



Mechanické uzamykací systémy
2016

ASSA ABLOY

ASSA ABLOY, the global leader
in door opening solutions



Obsah

CYLINDRICKÉ VLOŽKY	2-11
ZADLABACÍ ZÁMKY	12-51
KOVÁNÍ	52-78
PANIKOVÁ KOVÁNÍ	80-109
DVEŘNÍ ZAVÍRAČE	110-168
SGK	170-177
VISACÍ ZÁMKY	178-205
PŘÍDAVNÉ ZÁMKY	206-213
PRŮMYSLOVÉ ZÁMKY	214-232
POLOTOVARY KLÍČŮ	234-264
MINCOVÉ ZÁMKY	266-270



FAB

Značka FAB má za sebou více než stoletou historii. Generace lidí spoléhaly na kvalitu výrobků s touto značkou. O tom, jak moc jim přirostla k srdci, svědčí sám výraz “fabka”, který zdomácněl v hovorové řeči a nakonec se dostal i do oficiálních slovníků současné češtiny. Značka FAB je tu i v 21. století. Díky stoleté tradici rozumí potřebám svých zákazníků a neustále přináší nová řešení v oblasti dveřního vybavení a ochrany majetku. Design, kvalita a dlouhodobá životnost výrobků jsou hlavními atributy této značky.

Cylindrické vložky FAB

VÝVOJ A OCHRANA DUŠEVNÍHO VLASTNICTVÍ

Produkty FAB jsou vyvíjeny s cílem nabídnout vysokou kvalitu, životnost a zajistit dlouhodobé a perspektivní partnerství. Už samotná povaha a využití výrobků FAB vyžaduje vysokou míru zodpovědnosti při jejich vývoji. Mezi naše priority patří spokojenost a pocit jistoty ze strany našich koncových zákazníků, ale také ochrana technických řešení a práce našich obchodních partnerů. Tyto cíle jsme si vytyčili i při vývoji řady cylindrických vložek. Spolehlivost a patentová ochrana je pro nás v případě těchto produktů prioritní. Řady FAB 2000, FAB 1000, FAB 200 a FAB 100 jsou chráněny patentem, který je ve vlastnictví společnosti ASSA ABLOY.

CERTIFIKACE JE GARANCE BEZPEČNOSTI VÝROBKŮ

Cylindrické vložky FAB jsou certifikovány podle normy ČSN EN 1627, která vychází z evropské legislativy a předepisuje požadavky na odolnost cylindrických vložek proti násilnému překonání. Norma určuje celkový čas zkoušek cylindrických vložek, metody jejich překonávání a soubory použitých nářadí pro testování.

PIKTOGRAMY A PYRAMIDA BEZPEČNOSTI

Značka FAB používá k označení úrovně zabezpečení a doplňkových funkcí u svých výrobků Pyramidu bezpečnosti a specifické piktogramy. Pyramida bezpečnosti označuje pomocí hvězdiček a barev jednotlivé úrovně zabezpečení, piktogramy označují bezpečnostní a doplňkové funkce. Piktogramy i stupeň bezpečnosti naleznete vždy na obalu daného výrobku.



odolnost proti odvrtání



odolnost proti dynamické metodě (bumping)



ochrana proti planžetování



ochrana proti vytržení



ochrana proti neoprávněnému kopírování klíče



prostupová spojka (možnost odemknutí i proti zasunutému a pootočenému klíči)

Bezpečnostní cylindrická vložka FAB 2000



RC 4
dle ČSN EN 1627:2012

Uzamykací systém
dle požadavku NBÚ
v souladu se zákonem
č. 412/2005 sb.
SS4=3



Patent
302686

Užitný vzor
CZ 20509 U1
CZ 22428 U1
CZ 24303 U1

Ochranná známka
184 332

POUŽITÍ

- pro dveře vyžadující velmi vysoké zabezpečení
- vstupní dveře bytu, vchodové dveře rodinného domu, velmi důležité objekty a místnosti
- zabezpečení vyžadující certifikace NBÚ

VÝHODY

- systém chráněn patentem
- velmi vysoká úroveň zabezpečení
- rozsáhlá rozměrová řada
- ochrana klíče proti neoprávněnému kopírování
- kompatibilní zámky

POPIS VÝROBKU

- 5ti stavítkový uzamykací systém s boční blokovací lištou a lamelami HD
- mosazné těleso i bubínek
- ochrana proti odvtání tělesa i bubínku
- spojka úplná nesymetrická
- bezpečnostní karta

PROVEDENÍ VÝROBKU

- standardní povrchová úprava:
 - saténový nikl, označení „Ns“
- oboustranná cylindrická vložka :
 - označení „FAB 2000“
 - rozměr od 30+30mm
 - další rozměry odstupňované po 5mm
- knoflíková cylindrická vložka:
 - označení „FAB 2002“
 - rozměr od 30+30 mm
 - standardně osazen kovový knoflík průměr 30mm
 - další rozměry odstupňované po 5mm
- jednostranná cylindrická vložka:
 - označení „FAB 2001“
 - rozměr od 30+10 mm
 - standardně nastavitelný zub „Z“
 - další rozměry odstupňované po 5mm

DOPLŇKY

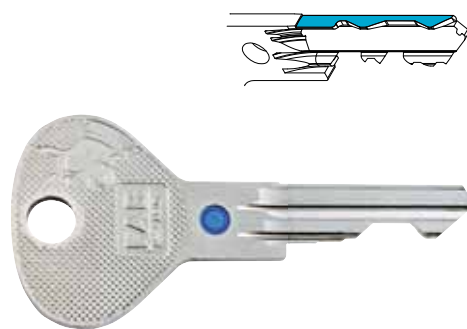
- prostupová spojka, označení „P“
- systém 2v1, označení „V“
- ozubené kolo, 10 zubů („K10“) nebo 12 zubů („K12“)

KLÍČE

- standardně dodáváno 5 klíčů
- barevné rozlišovače
- polotovar klíče FAB 2000 ND
- patentově chráněná technologie HD
- distribuce polotovarů smluvně řízená
- frézování klíčů na tzv. FLAT zub

KOMPATIBILNÍ VÝROBKÝ SJEDNOTITELNÉ NA SPOLEČNÝ UZÁVĚR SU

- visací zámek FAB 2011

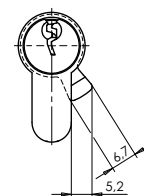
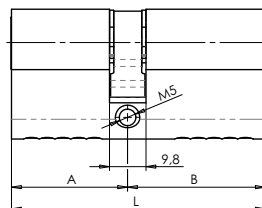


Klíč FAB 2000

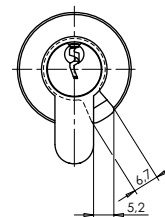
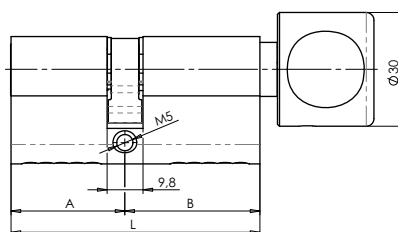
Bezpečnostní cylindrická vložka FAB 2000



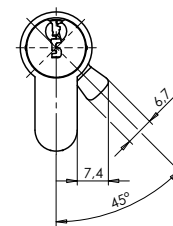
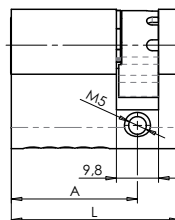
Oboustranná cylindrická vložka



Oboustranná cylindrická vložka s knoflíkem



Jednostranná cylindrická vložka



OVĽADACÍ KNOFLÍKY

- knoflík veľký kovový - standardně dodávaný
- průměr 30 mm
- povrchová úprava nikl satén

- knoflík malý kovový - volitelný
- průměr 20 mm
- povrchová úprava nikl satén



Bezpečnostní cylindrická vložka FAB 1000U4



BT 4
dle ČSN P ENV 1627:2000

POUŽITÍ

- pro dveře vyžadující velmi vysoké zabezpečení
- vstupní dveře bytu, vchodové dveře rodinného domu, vstupní dveře bytového domu nebo důležité kanceláře a místnosti

DOPLŇKY

- prostupová spojka, označení „P“
- ozubené kolo, 10 zubů („K10“) nebo 12 zubů („K12“)

VÝHODY

- systém chráněn patentem
- velmi vysoká úroveň zabezpečení
- rozsáhlá rozměrová řada
- ochrana klíče proti neoprávněnému kopírování
- kompatibilní zámky

KLÍČE

- standardně dodáváno 5 klíčů
- barevné rozlišovače
- polotovar klíče FAB 1000U4 ND
- patentově chráněná technologie USB
- distribuce polotovarů smluvně řízená
- frézování klíčů na tzv. FLAT zub



POPIS VÝROBKU

- 5ti stavítkový uzamykací systém s bočními blokovacími prvky USB
- mosazné těleso i bubínek
- ochrana proti odvtání tělesa i bubínku
- spojka úplná nesymetrická
- bezpečnostní karta

PROVEDENÍ VÝROBKU

- standardní povrchová úprava:
 - saténový nikl, označení „Ns“
- oboustranná cylindrická vložka :
 - označení „FAB 1000U4“
 - rozměr od 30+30 mm
 - další rozměry odstupňované po 5 mm
- knoflíková cylindrická vložka:
 - označení „FAB 1002U4“
 - rozměr od 30+30mm
 - standardně osazen kovový knoflík průměr 30mm
 - další rozměry odstupňované po 5mm
- jednostranná cylindrická vložka:
 - označení „FAB 1001U4“
 - rozměr od 30+10 mm
 - standardně nastavitelný zub „Z“
 - další rozměry odstupňované po 5mm

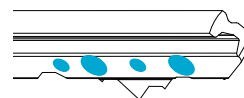
KOMPATIBILNÍ VÝROBKY SJEDNOTITELNÉ NA SPOLEČNÝ UZÁVĚR SU

- visací zámek FAB 1011

Patent
304946

Užitný vzor
CZ 22011 U1
CZ 24303 U1

Ochranná známka
184 332

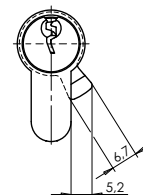
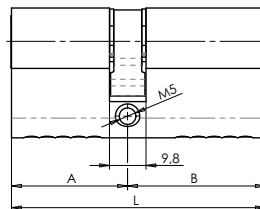


Klíč FAB 1000U4

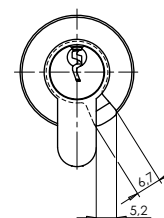
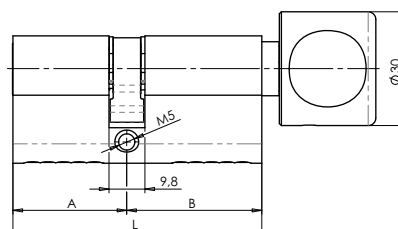
Bezpečnostní cylindrická vložka FAB 1000U4



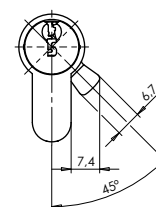
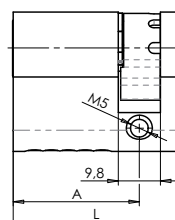
Oboustranná cylindrická vložka



Oboustranná cylindrická vložka s knoflíkem



Jednostranná cylindrická vložka



OVLÁDACÍ KNOFLÍKY

- knoflík velký kovový - standardně dodávaný
- průměr 30 mm
- povrchová úprava nikl satén

- knoflík malý kovový - volitelný
- průměr 20 mm
- povrchová úprava nikl satén



Bezpečnostní cylindrická vložka FAB 200RS



RC3
dle ČSN EN 1627:2012

Uzamykací systém
Dle požadavku NBÚ
v souladu se zákonem
č. 412/2005 sb.
SS4=2



Patent
303220

Užitný vzor
CZ 23209 U1
CZ 26951 U1

Ochranná známka
184 332

POUŽITÍ

- pro dveře vyžadující trvale vysokou bezpečnost zajištění
- vstupní dveře bytu, vchodové dveře bytového domu, kanceláře, školy, průmyslové objekty

VÝHODY

- systém chráněn patentem
- vysoká úroveň zabezpečení
- rozsáhlá rozměrová řada
- široká nabídka kompatibilních zámků

POPIS VÝROBKU

- 5ti stavítkový uzamykací systém
- mosazné těleso i bubínek
- přední doraz – patentovaná technologie RS
- spojka úplná nesymetrická
- identifikační karta

PROVEDENÍ VÝROBKU

- standardní povrchová úprava:
 - leštěná mosaz
 - matný nikl, označení „Nm“
- oboustranná cylindrická vložka :
 - označení „FAB 200RS“
 - rozměr od 30+30mm
 - další rozměry odstupňované po 5mm
- knoflíková cylindrická vložka:
 - označení „FAB 202RS“
 - rozměr od 30+30 mm
 - standardně osazen černý plastový knoflík průměr 22mm
 - další rozměry odstupňované po 5 mm
- jednostranná cylindrická vložka:
 - označení „FAB 201RS“
 - rozměr od 30+10 mm
 - další rozměry odstupňované po 5mm

DOPLŇKY

- prvky zvýšené ochrany proti odvrtnání v tělese i bubínku pro vybraná provedení, označení „B“
- prostupová spojka, označení „P“
- ozubené kolo, 10 zubů („K10“) nebo 12 zubů („K12“)
- nastavitelný zub pro FAB 201, označení „Z“
- malý kovový knoflík 20 mm, označení „MK“ povrchová úprava mosaz nebo matný nikl
- velký kovový knoflík 30 mm, označení „VK“ povrchová úprava mosaz nebo matný nikl

KLÍČE

- standardně dodáváno 5 klíčů pro rozměry 30+30 a 30+35, pro ostatní rozměry dodávány 3 klíče
- barevné rozlišovače
- polotovar klíče FAB 200RS ND
- patentově chráněná technologie RS
- distribuce volná

KOMPATIBILNÍ VÝROBKY SJEDNOTITELNÉ NA SPOLEČNÝ UZÁVĚR SU

- visací zámek FAB 211 RSH
- visací zámek FAB 110/200RSH
- visací zámek FAB 110/200RSHT
- visací zámek 90/200RSH
- visací zámek 80/200RSH
- cyl. vložka přídavného zámku FAB 220RS nebo FAB 220RSNb
- cylindrická vložka se závitem na tělese FAB 230RSNb

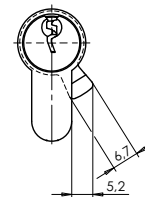
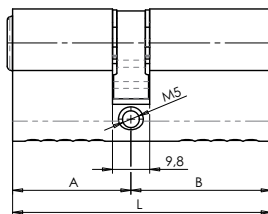


Klíč FAB 200RS

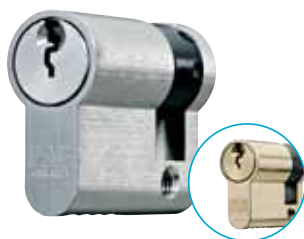
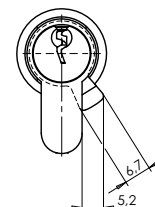
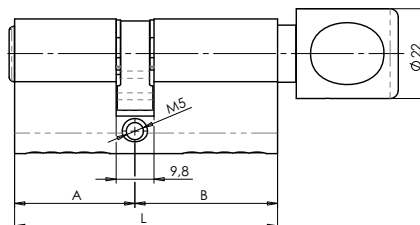
Bezpečnostní cylindrická vložka FAB 200RS



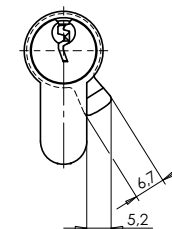
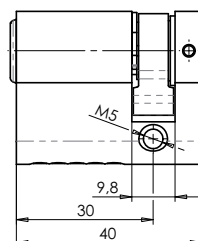
Oboustranná cylindrická vložka



Oboustranná cylindrická vložka
s knoflíkem



Jednostranná cylindrická vložka



OVĽADACÍ KNOFLÍKY

- knoflík plastový - standardní
- průměr 22 mm
- povrchová úprava - černý plast
- knoflík malý kovový - volitelný
- průměr 20 mm
- povrchová úprava nikl matný nebo mosaz
- knoflík velký kovový - volitelný
- průměr 30 mm
- povrchová úprava nikl matný nebo mosaz



Cylindrická vložka FAB 100RS



POUŽITÍ

- pro dveře vyžadující základní zabezpečení
- plotové branky, zahradní domky, chatky nebo sklepní koje

VÝHODY

- základní bezpečnost
- systém chráněn patentem
- nabídka kompatibilních zámků

POPIS VÝROBKU



- 5ti stavítkový uzamykací systém
- mosazné těleso i bubínek
- přední doraz –technologie RS
- spojka úplná nesymetrická

PROVEDENÍ VÝROBKU

- standardní povrchová úprava:
 - leštěná mosaz
 - lesklý nikl, označení „Nb“
- oboustranná cylindrická vložka :
 - označení „FAB 100RS“
 - rozměr 30+30 mm nebo 30+35 mm
- jednostranná cylindrická vložka:
 - označení „FAB 101RS“
 - rozměr 30+10 mm

Patent
303220

Užitný vzor
CZ 23290 U1
CZ 26951 U1

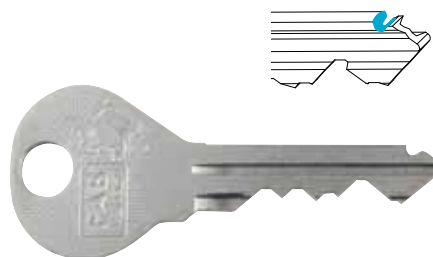
Ochranná známka
184332

KLÍČE

- standardně dodávány 3 klíče
- polotovar klíče FAB 100RS
- patentově chráněná technologie RS
- distribuce volná

KOMPATIBILNÍ VÝROBKY SJEDNOTITELNÉ NA SPOLEČNÝ UZÁVĚR SU

- visací zámek FAB 90RSHNs
- visací zámek FAB 80RSH/52
- visací zámek FAB 110RSH
- visací zámek FAB 110RSHT

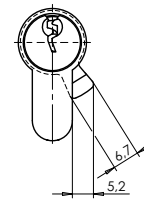
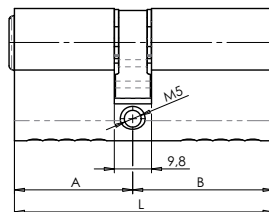


Klíč FAB 100RS

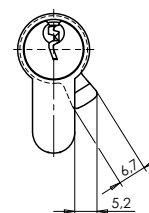
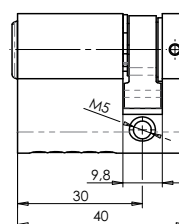
Cylindrická vložka FAB 100RS



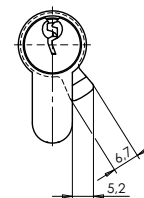
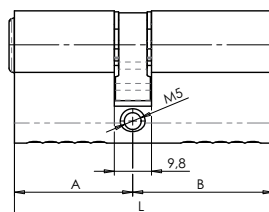
Oboustranná cylindrická vložka



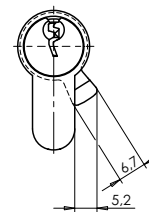
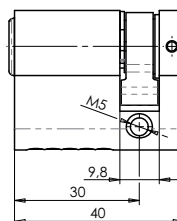
Jednostranná cylindrická vložka



Oboustranná cylindrická vložka



Jednostranná cylindrická vložka



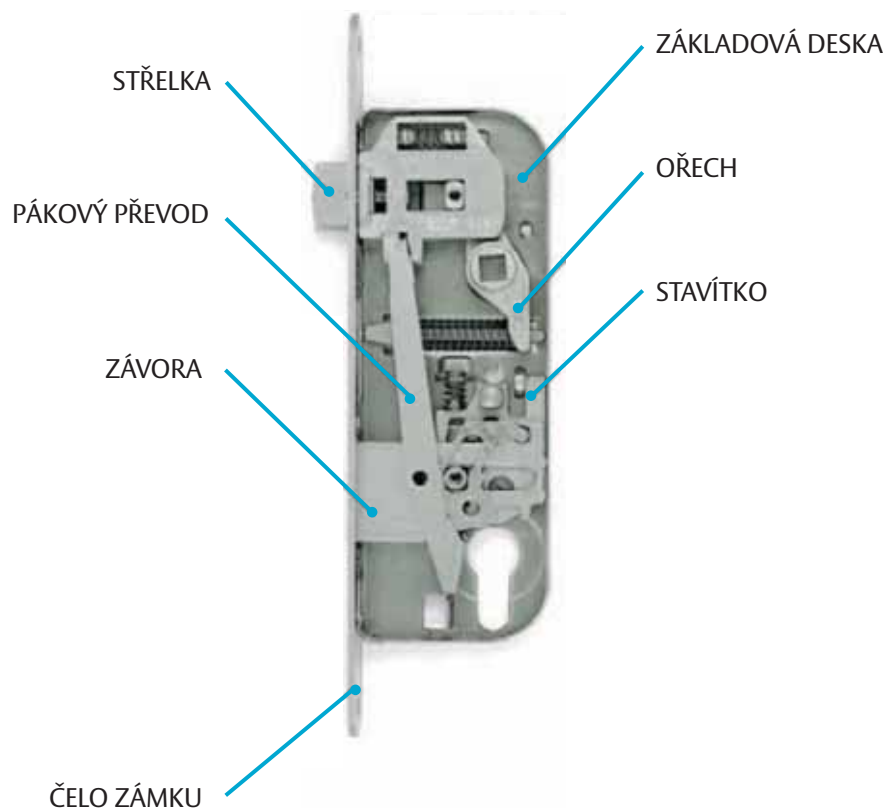


Nemef

Nizozemská značka Nemef byla založena v roce 1921 a v roce 2004 se stala součástí koncernu ASSA ABLOY. Pod touto značkou se vyrábí široká škála produktů od zadlabacích zámků, přes vícebodé zámky až k panikovým hrazdám. Na českém a slovenském trhu se pod touto značkou prodávají zadlabací zámky s panikovou funkcí a paniková kování.

Zadlabací zámky

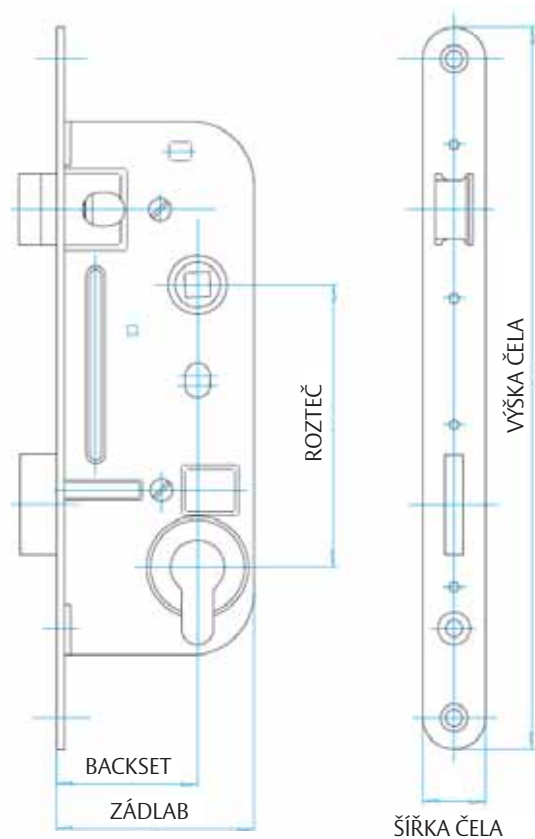
POPIS ZADLABACÍHO ZÁMKU



JAK SPRÁVNĚ VYBRAT ZADLABACÍ ZÁMEK?

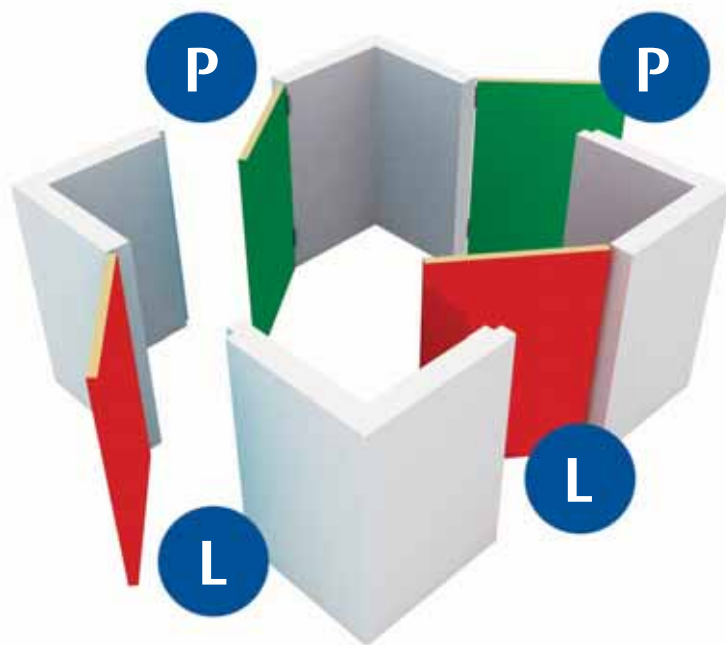
CO JE DŮLEŽITÉ ZNÁT:

- rozteč - vzdálenost mezi středem kliky (osou čtyřhranu) a středem otvoru pro uzamykací mechanismus (např. cylindrickou vložku)
- backset - vzdálenost od čela zadlabacího zámku k ose kliky
- hloubku zádlabu
- výšku čela
- šířku čela
- typ otevírání dveří – pravé nebo levé (viz obrázek na straně 14)



Zadlabací zámky

JAK URČIT TYP ZÁMKU - PODLE TYPU OTVÍRÁNÍ DVEŘÍ
(PŘI POHLEDU ZE STRANY PANTŮ)



LEVÉ DVEŘE: panty jsou na levé straně dveří, zámek a kování jsou na pravé straně dveří (červené dveře)

PRAVÉ DVEŘE: panty jsou na pravé straně dveří, zámek a kování jsou na levé straně dveří (zelené dveře)

VÝZNAM INDEXŮ

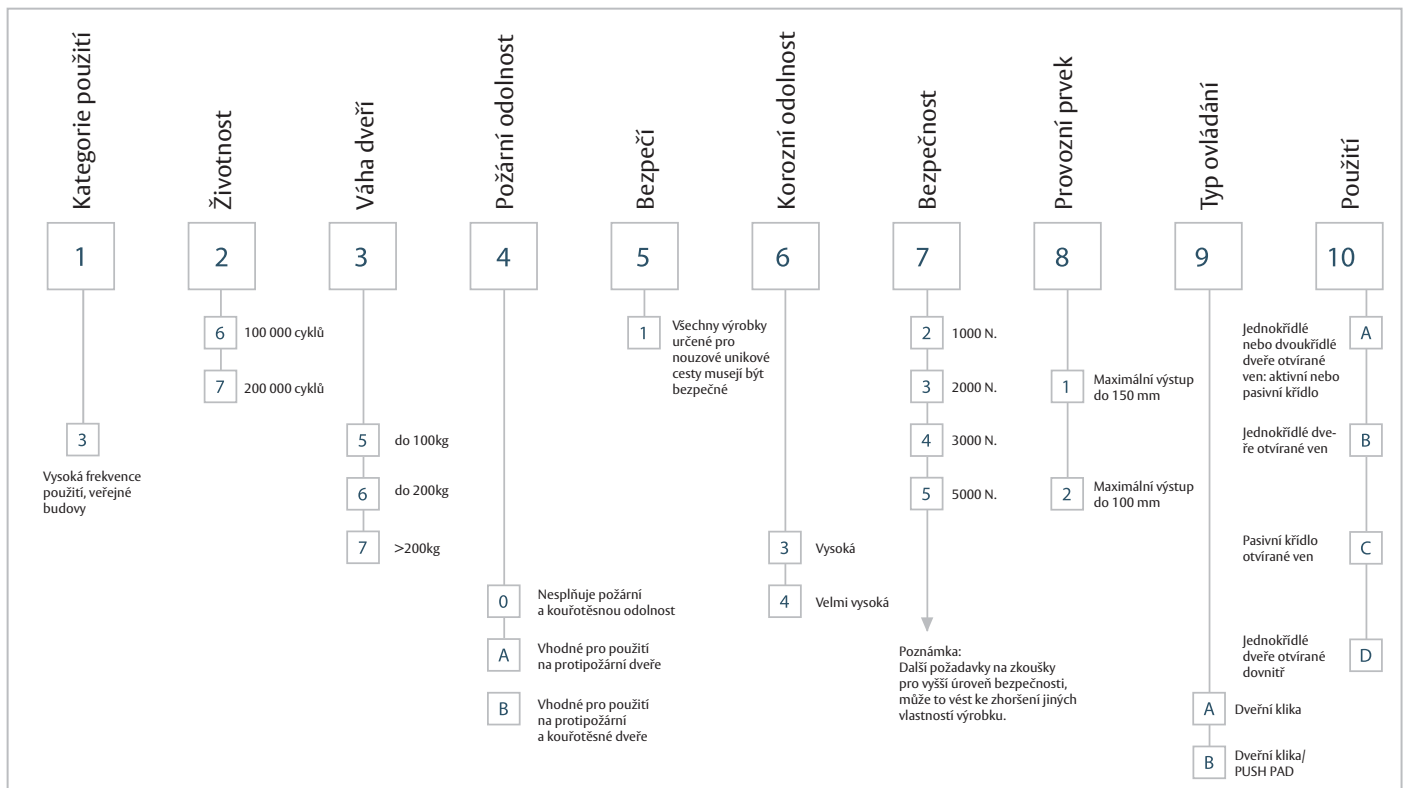
L	levý zámek
P	pravý zámek
/18	číslo za lomítkem – šířka čela v mm (18 mm)
/20	číslo za lomítkem – šířka čela v mm (20 mm)
PP	zámek s požární odolností
N	povrchová úprava – povrch je zinkován a opatřen bílým chromátem
1/2	„polochromát“ – u zámku jsou pokoveny pouze části, které jsou po zabudování do dveří vidět
CR	povrchová úprava – chrom
WC – 6	rozteč/spodní ořech 72/6
WC – 8	rozteč/spodní ořech 78/8

Norma specifikuje nároky na vybavení dveří na únikových cestách. Mimo jiné: zařízení musí být odblokováno jediným pohybem definovaného směru (shora dolů nebo k ploše dveří), stanovuje maximální síly na ovládací prvky při zatížených dveřích, ovládací prvky mají vyloučit zachycení oděvu, zařízení musí být dlouhodobě funkceschopné.

Nouzové dveřní uzávěry v souladu s normou EN 179 jsou určeny k zajištění bezpečné a efektivní evakuace osob z budov.

Nouzový dveřní uzávěr lze vybavit:

- Klika tvar U
- Zařízení s tlačnou plochou (např. Europad)
- Síla potřebná k odemknutí nouzového východu pomocí zařízení s klikou \leq menší než 70 N.
- Síla potřebná k odemknutí nouzového východu pomocí zařízení s tlačnou plochou (známe jako Europad) \leq menší než 150N.



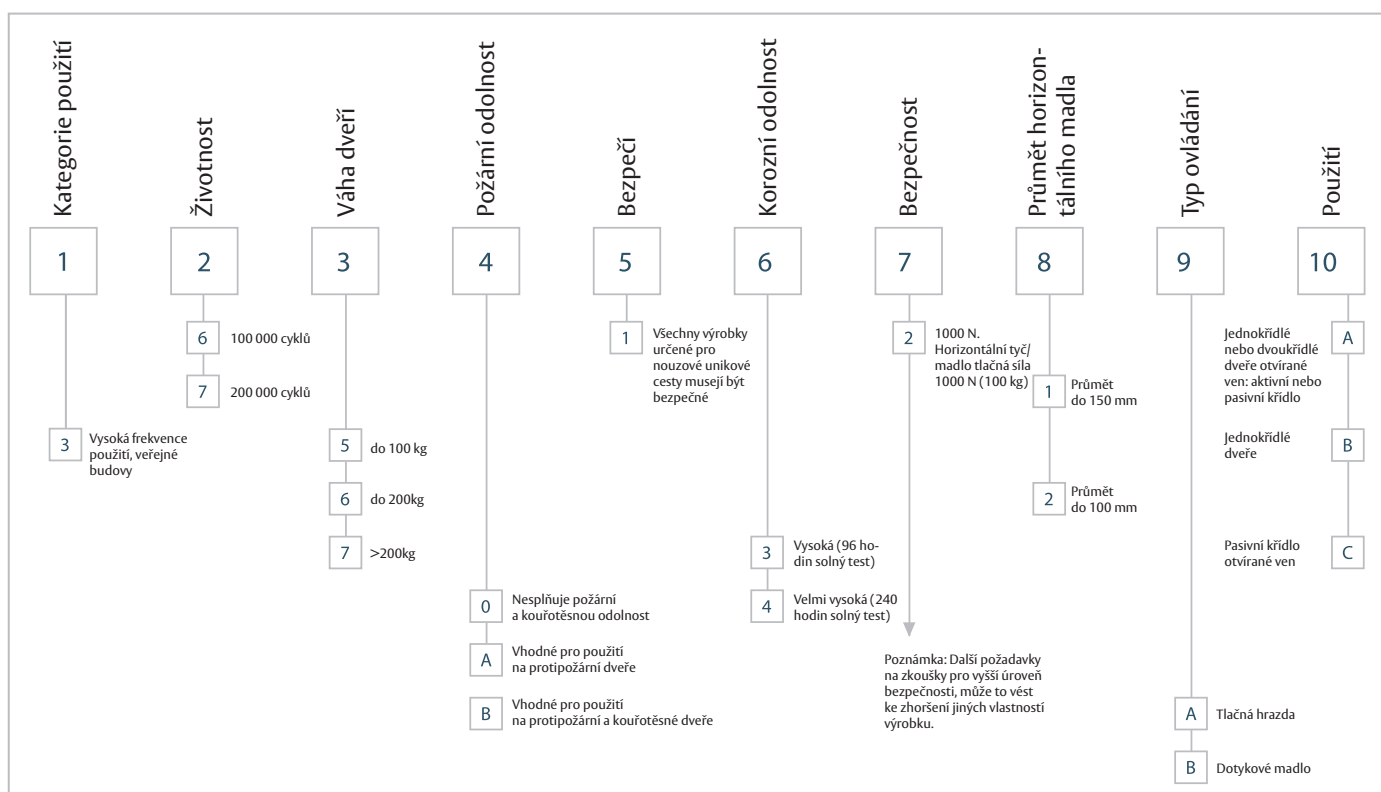
Norma specifikuje nároky na vybavení dveří na únikových cestách ze shromažďovacích prostorů. Mimo jiné: zařízení musí být odblokováno jediným pohybem definovaného směru (shora dolů nebo k ploše dveří), stanovuje maximální síly na ovládací prvky při zatížených dveřích, ovládací prvky mají vyloučit zachycení oděvu a musí být přes celou šířku dveří (tzv. panikové hrazdy), zařízení musí být dlouhodobě funkceschopné.

Existují dva typy :

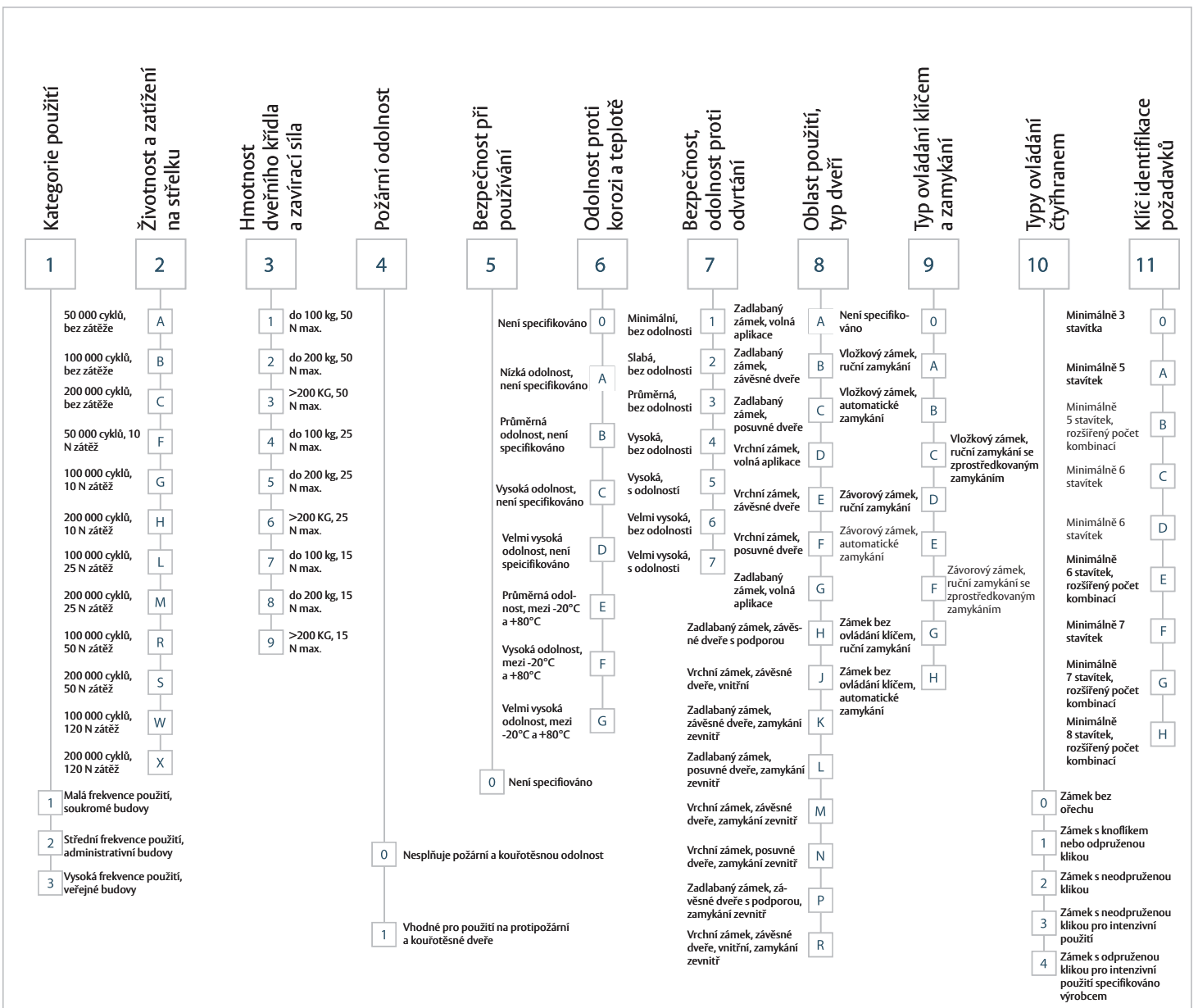
- Typ A , Panikové hrazdy tlačné: tyč se pohybuje po oblouku ve směru dolů .
- Typ B , Panikové hrazdy dotykové: madlo, které je tlačeno ve směru otevírání .

Panikové hrazdy jsou k dispozici jako kompletní výrobky (povrchová montáž) nebo jako část komponentů v kombinaci se zadlabacími panikovými zámky.

Minimální délka madla musí zakrývat 60% šířky dveřního křídla.



Tato norma specifikuje požadavky a zkušební metody pro životnost, pevnost, bezpečnost a funkci mechanicky ovládaných zámků a jejich protiplechů pro použití ve dveřích, prosklených dveřích a vstupních dveřích.



Zadlabací zámek mechanický FAB 5131

POPIS VÝROBKU

- dvouzápadový, pravo/levý
- ovládání přes cylindrickou vložku
- zámek s převodem (střelku lze ovládat přes cylindrickou vložku)
- přeměnu zámku z pravého na levý a naopak umožňuje dělená střelka. Pouhým povolením příslušného šroubu se hlava střelky uvolní, vysune, otočí o 180°, nasune zpět na vodítko střelky a šroubem se utáhne
- oválný otvor v krycí i základní desce o \varnothing 8 mm umožňuje použití bezpečnostních štítů

PROVEDENÍ VÝROBKU

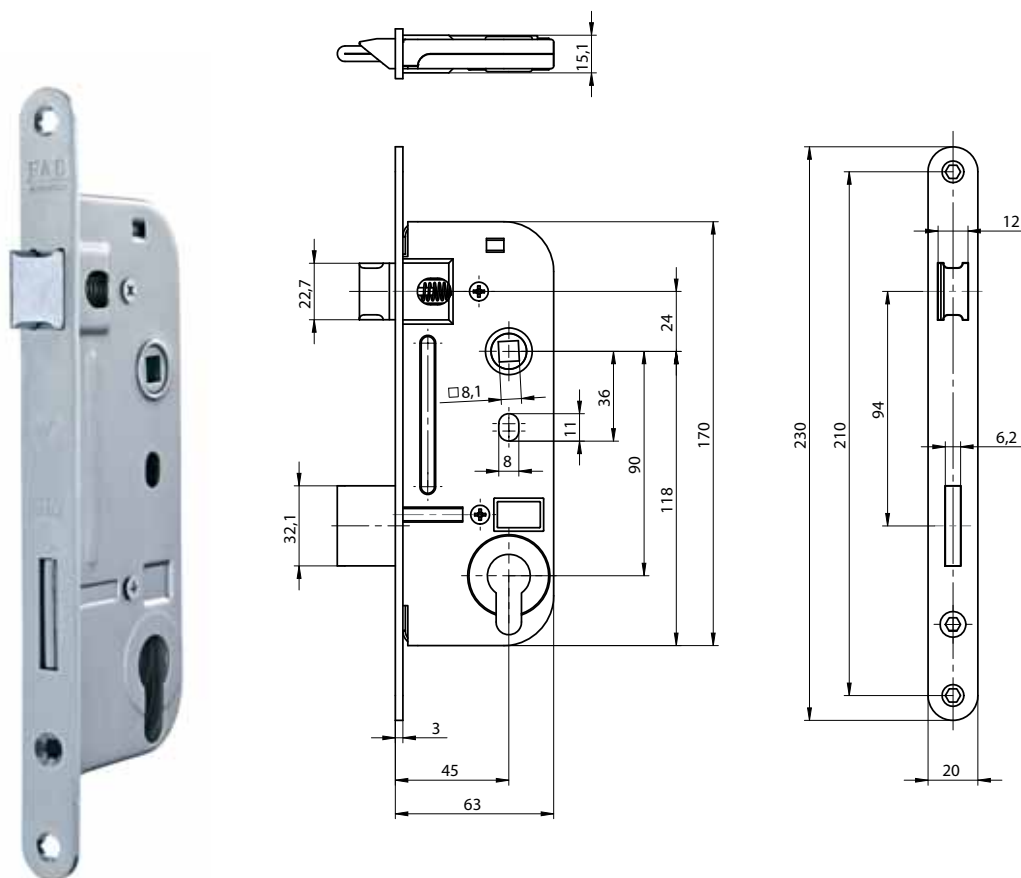
- polochromát

PŘÍSLUŠENSTVÍ

- protiplech Unifab
- cylindrická vložka FAB
- kování rozteč 90 mm

TECHNICKÉ PARAMETRY

- rozteč 90 mm, backset 45 mm, hloubka zádlabu 63 mm,
- šířka čela 20 mm, výška čela 230 mm, tloušťka čela 3 mm
- ořech nedělený 8 mm



Popis	Objednací číslo
5131N 1/2 ZADL.ZAMEK	AA000269
5131LN 1/2 HR.ZADL.ZAMEK	AA000285
5131PN 1/2 HR.ZADL.ZAMEK	AA000286

Zadlabací zámek mechanický

FAB 5140

CERTIFIKACE

Osvědčení o shodě s normou EN 12209 certifikováno v BT3



POPIS VÝROBKU

- dvouzápadový, pravo/levý
- standardní nebo protipožární provedení
- ovládání přes cylindrickou vložku
- zámek s převodem (střelku lze ovládat přes cylindrickou vložku)
- otvory v bočních deskách o průměru 7 mm umožňují použití dvoudílného kování (rozetové)
- přeměnu zámku z pravého na levý a naopak umožňuje dělená střelka. Povoláním příslušného šroubu se hlava střelky uvolní, vysune, otočí o 180°, nasune zpět na vodičko střelky a šroubem se utáhne
- oválný otvor v krycí i základní desce o průměru 9 mm umožňuje použití bezpečnostních štítů
- **protipožární provedení zámku je dle normy EN 12209 certifikováno v BT3**

- 5140/20 zadlabací zámek standardní, 20 mm čelo
- 5140/20 PP zadlabací zámek protipožární použití, 20 mm čelo
- 5140/22 zadlabací zámek standardní, 22 mm čelo
- 5140/22 PP zadlabací zámek protipožární použití, 22 mm čelo

TECHNICKÉ PARAMETRY

- rozteč 90 mm, backset 50,5 mm, hloubka zádlabu 80 mm,
- šířka čela 18 mm, 20 mm nebo 22 mm, výška čela 230 mm, tloušťka čela 3 mm
- ořech nedělený 8 mm

PROVEDENÍ VÝROBKU

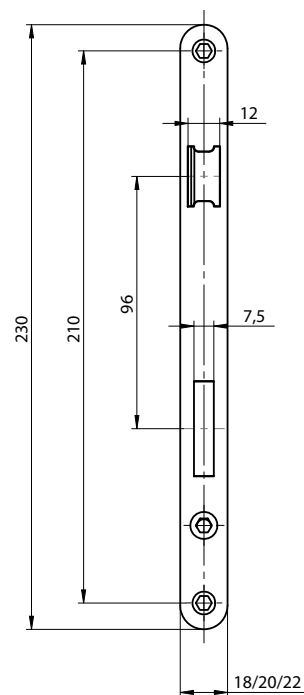
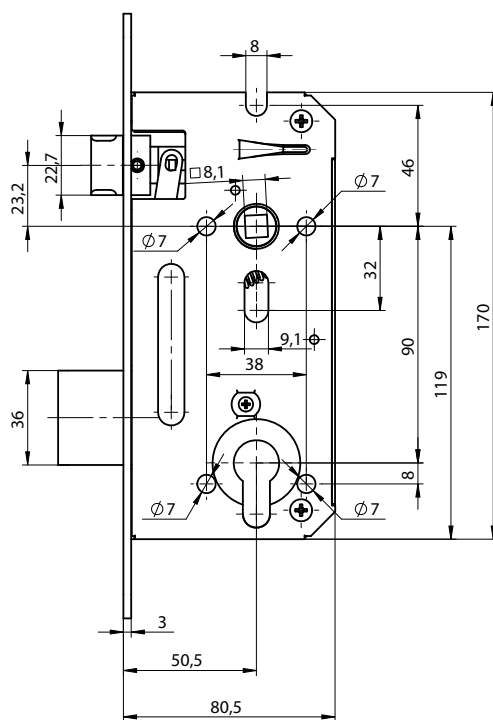
- polochromát

PŘÍSLUŠENSTVÍ

- protiplech Unifab
- cylindrická vložka FAB
- kování rozteč 90 mm
- kulaté rozetové kování

VARIANTY

- 5140/18 zadlabací zámek standardní, 18 mm čelo
- 5140/18 PP zadlabací zámek protipožární použití, 18 mm čelo



Popis	Objednací číslo
5140N 1/2 ZADL.ZAMEK	AA000270
5140/20LN 1/2 HR.ZADL.ZAMEK	AA000287
5140/20PN 1/2 HR.ZADL.ZAMEK	AA000288
5140/22N 1/2 ZADL.ZAMEK	AA000652
5140/20PPN 1/2 ZADL.ZAMEK	AA000289

Popis	Objednací číslo
5140/22PPN 1/2 ZADL.ZAMEK	AA00651
5140/20LPPN 1/2 HR.ZADL.	286312003620900
5140/20PPPN 1/2 HR.ZADL.	286312003620920
5140/18LPPN 1/2 HR.ZADL.ZAMEK	AA000290
5140/18PPPN 1/2 HR.ZADL.ZAMEK	AA000291

Zadlabací zámek mechanický

FAB 5160

POPIS VÝROBKU

- jednozápadový, pravo/levý
- ovládání přes cylindrickou vložku
- zámek s převodem (střelku lze ovládat přes cylindrickou vložku)
- přeměnu zámku z pravého na levý a naopak umožňuje dělená střelka. Pouhým povolením příslušného šroubu se hlava střelky uvolní, vysune, otočí o 180°, nasune zpět na vodítko střelky a šroubem se utáhne
- otvory v bočních deskách o průměru 8 mm umožňují použití dvoudílného kování (rozetové)

TECHNICKÉ PARAMETRY

- rozteč 72 mm, backset 40 mm, hloubka zádlabu 60 mm
- šířka čela 18 mm nebo 20 mm, výška čela 200 mm, tloušťka čela 3 mm
- ořech nedělený 8 mm

PROVEDENÍ VÝROBKU

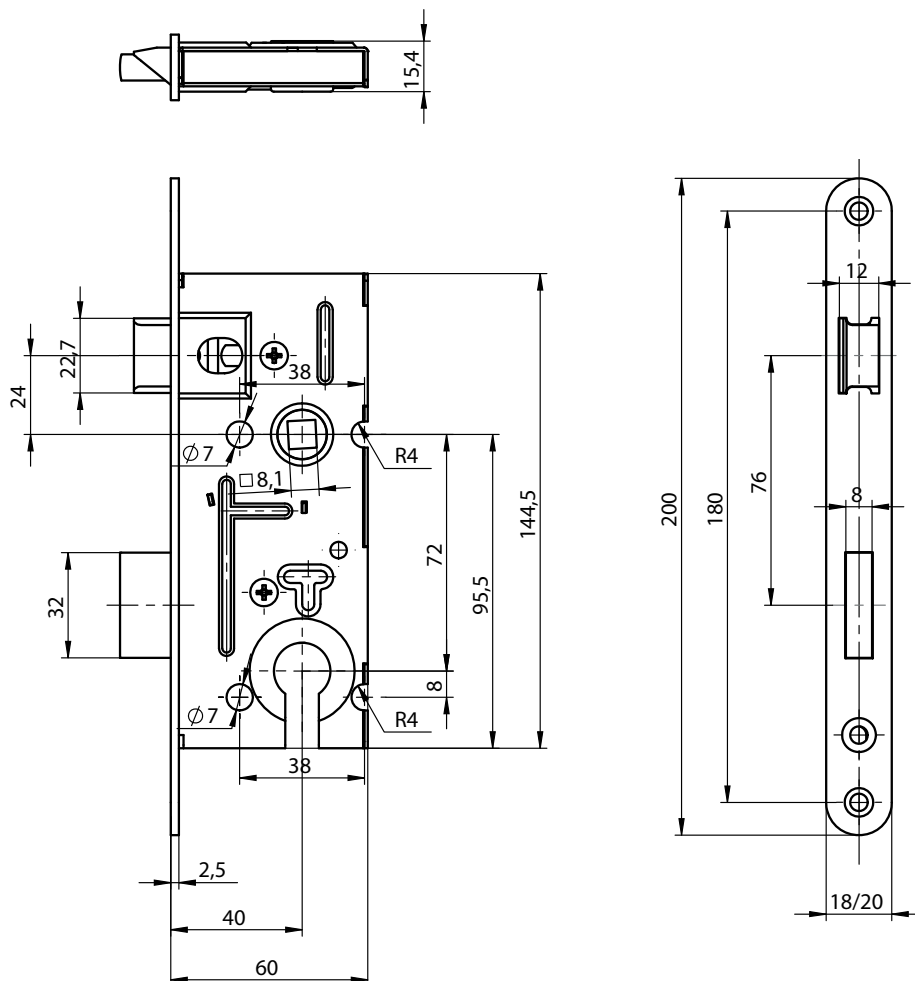
- polochromát

PŘÍSLUŠENSTVÍ

- protiplech Unifab
- cylindrická vložka FAB
- kování rozteč 72 mm např. série AHW700
- kulaté rozetové kování např. série AHW500

VARIANTY

- 5160/18 zadlabací zámek standardní, 18 mm čelo
- 5160/20 zadlabací zámek standardní, 20 mm čelo



Popis	Objednací číslo
5160/18N 1/2 ZADL.ZAMEK	AA000271
5160/20N 1/2 ZADL.ZAMEK	AA000272
5160/20PN 1/2 HR.ZADL.ZAMEK	AA000292
5160/20LN 1/2 HR.ZADL.ZAMEK	AA000293

Zadlabací zámek mechanický

FAB 5210

POPIS VÝROBKU

- jednozápadový, pravo/levý
- ovládání přes obyčejný klíč
- zámek bez převodu (střelku nelze ovládat klíčem)
- přeměnu zámku z pravého na levý a naopak umožňuje dělená střelka. Pouhým povolením příslušného šroubu se hlava střelky uvolní, vysune, otočí o 180°, nasune zpět na vodítko střelky a šroubem se utáhne
- otvory v bočních deskách o průměru 8 mm umožňují použití dvoudílného kování (rozetové)
- dodáván s jedním klíčem

VARIANTY

- 5210/20 zadlabací zámek standardní, 18 mm čelo

TECHNICKÉ PARAMETRY

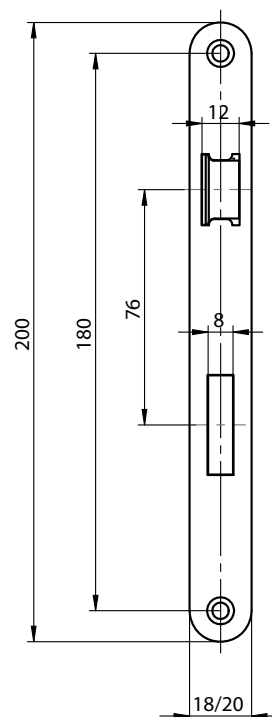
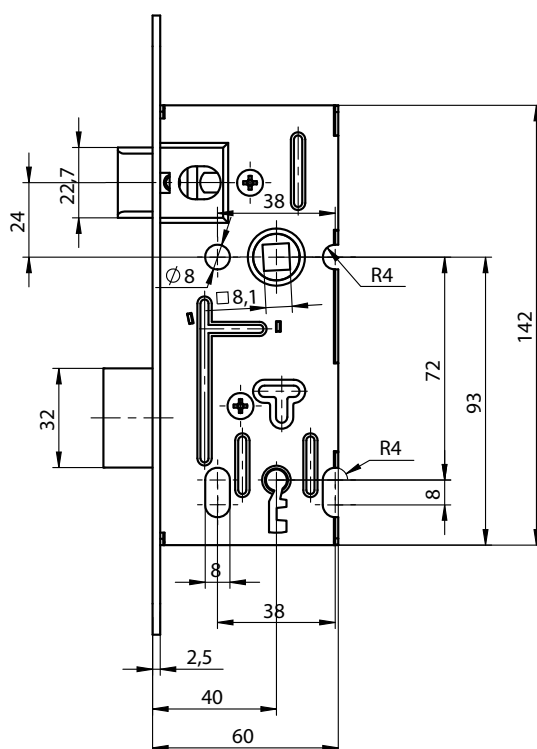
- rozteč 72 mm, backset 40 mm, hloubka zádlabu 60 mm,
- šířka čela 18 mm nebo 20 mm, výška čela 200 mm, tloušťka čela 3 mm
- ořech nedělený 8 mm

PROVEDENÍ VÝROBKU

- polochromát

PŘÍSLUŠENSTVÍ

- protiplech Unifab
- kování rozteč 72 mm
- kulaté rozetové kování např. série AHW500



Popis

5210/20N 1/2 ZADL.ZAMEK
5210/20LN 1/2 HR.ZADL.ZAMEK
5210/20PN 1/2 HR.ZADL.ZAMEK

Objednací číslo

AA000274
AA000296
AA000297

Zadlabací zámek mechanický pro WC a koupelny FAB 5220

POPIS VÝROBKU

- jednozápadový, pravo/levý
- zamknutí zámku přes spodní ořech 6 mm přes WC klíčku
- zámek bez převodu (střelku nelze ovládat spodním ořechem)
- přeměnu zámku z pravého na levý a naopak umožňuje dělená střelka. Pouhým povolením příslušného šroubu se hlava střelky uvolní, vysune, otočí o 180°, nasune zpět na vodítko střelky a šroubem se utáhne
- otvory v bočních deskách o průměru 8 mm umožňují použití dvoudílného kování (rozetové)

VARIANTY

- 5220/18 zadlabací zámek standardní, 18 mm čelo
- 5220/20 zadlabací zámek standardní, 20 mm čelo

TECHNICKÉ PARAMETRY

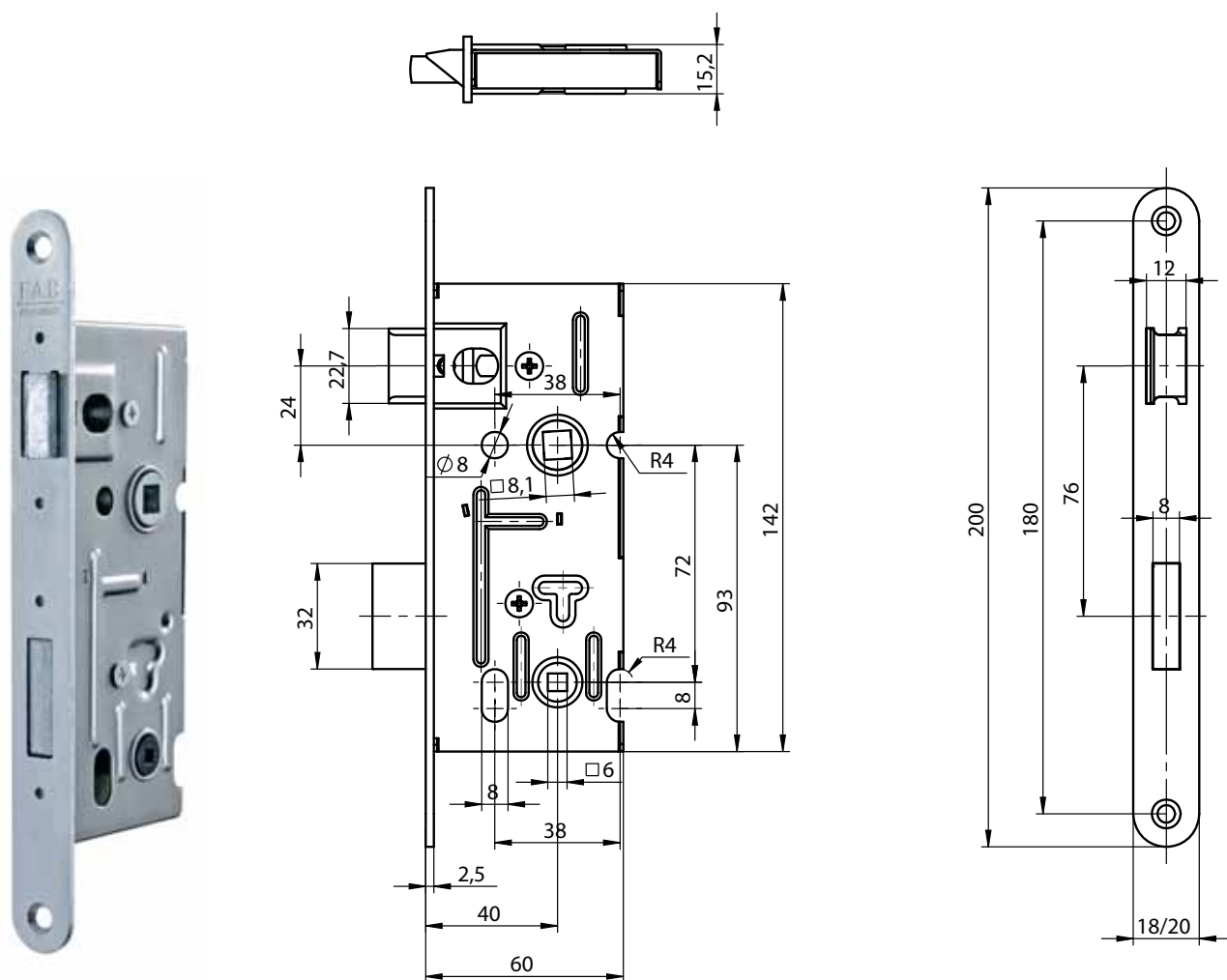
- rozteč 72 mm, backset 40 mm, hloubka zádlabu 60 mm,
- šířka čela 18 mm nebo 20 mm, výška čela 200 mm, tloušťka čela 3 mm
- horní ořech nedělený 8 mm, spodní ořech 6 mm

PROVEDENÍ VÝROBKU

- polochromát

PŘÍSLUŠENSTVÍ

- protiplech Unifab
- kulaté rozetové kování např. série AHW500
- WC klíčka např. série AHW550



Popis	Objednací číslo
5220/18N 1/2 ZADL.ZAMEK	AA000275
5220/20N 1/2 ZADL.ZAMEK	AA000276
5220/20LN 1/2 HR.ZADL.ZAMEK	AA000298
5220/20PN 1/2 HR.ZADL.ZAMEK	AA000299

Zadlabací zámek mechanický

FAB 5200

POPIS VÝROBKU

- jednozápadový, pravo/levý
- ovládání přes obyčejný klíč
- zámek bez převodu (střelku nelze ovládat klíčem)
- přeměnu zámku z pravého na levý a naopak umožňuje dělená střelka. Pouhým povolením příslušného šroubu se hlava střelky uvolní, vysune, otočí o 180°, nasune zpět na vodítko střelky a šroubem se utáhne
- otvory v bočních deskách o průměru 8 mm umožňují použití dvoudílného kování (rozetové)

TECHNICKÉ PARAMETRY

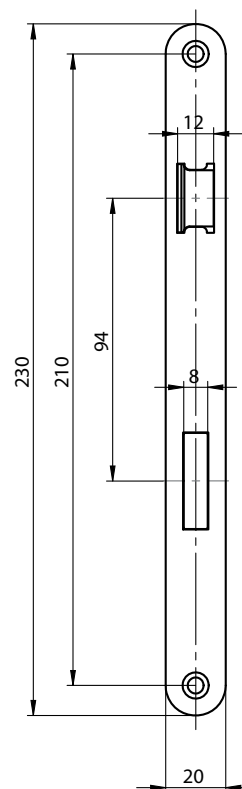
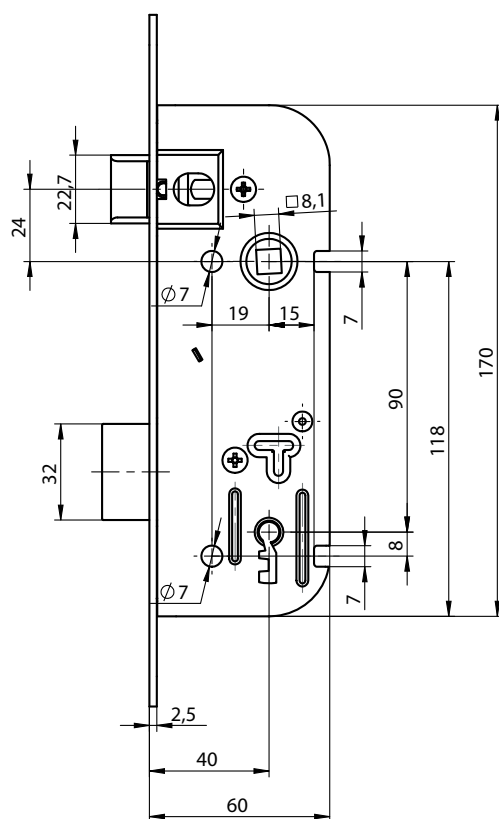
- rozteč 90 mm, backset 40 mm, hloubka zádlabu 60 mm,
- šířka čela 20 mm, výška čela 230 mm, tloušťka čela 3 mm
- horní ořech nedělený 8 mm,

PROVEDENÍ VÝROBKU

- polochomát

PŘÍSLUŠENSTVÍ

- protiplech Unifab
- kování rozteč 90 mm
- kulaté rozetové kování např. série AHW500



Popis

5200N 1/2 ZADL.ZAMEK
5200PN 1/2 HR.ZADL.ZAMEK
5200LN 1/2 HR.ZADL.ZAMEK

Objednací číslo

AA000273
AA000294
AA000295

Zadlabací zámek mechanický dle normy DIN obyčejný klíč FAB 190/140

POPIS VÝROBKU

- jednozápadový, pravý nebo levý
- ovládání přes obyčejný klíč
- zámek bez převodu (střelku nelze ovládat klíčem)
- určen pro jednokřídlé, pravé i levé dveře
- otvory v bočních deskách o průměru 8 mm umožňují použití dvoudílného kování (rozetové)
- dodáván s jedním klíčem

PROVEDENÍ VÝROBKU

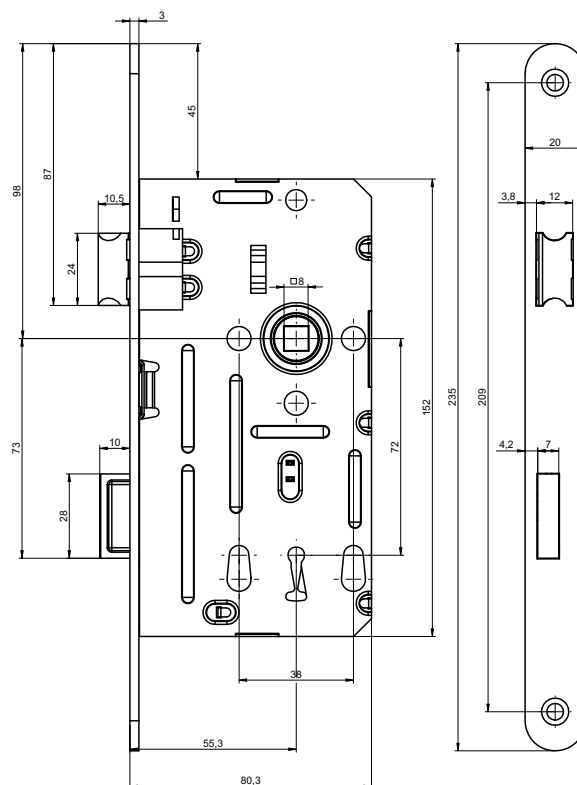
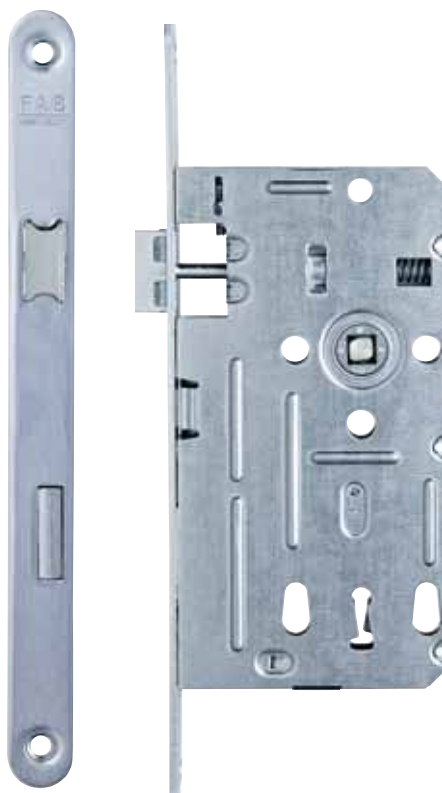
- polochromát

PŘÍSLUŠENSTVÍ

- protiplech Unifab
- kování rozteč 72 mm
- kulaté rozetové kování např. série AHW500

TECHNICKÉ PARAMETRY

- rozteč 72 mm, backset 55 mm, hloubka zádlabu 80 mm,
- šířka čela 20 mm nebo 18 mm, výška čela 235 mm, tloušťka čela 3 mm
- horní ořech nedělený 8 mm



Popis	Objednáací číslo
190/140 /20 L OBYC.KLIC	AA000279
190/140/20 P OBYC.KLIC	AA000280

Zadlabací zámek mechanický dle normy DIN vložkový FAB 190/140

POPIS VÝROBKU

- dvouzápadový, pravý nebo levý
- ovládání přes cylindrickou vložku
- zámek s převodem (stříelku lze ovládat přes cylindrickou vložku)
- určen pro jednokřídlé, pravé i levé dveře
- otvory v bočních deskách o průměru 8 mm umožňují použití dvoudílného kování (rozetové)

TECHNICKÉ PARAMETRY

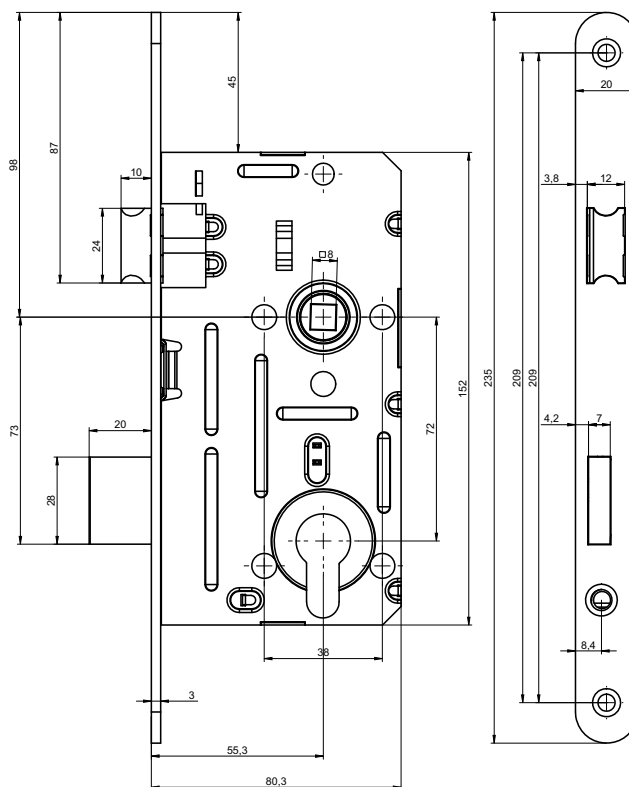
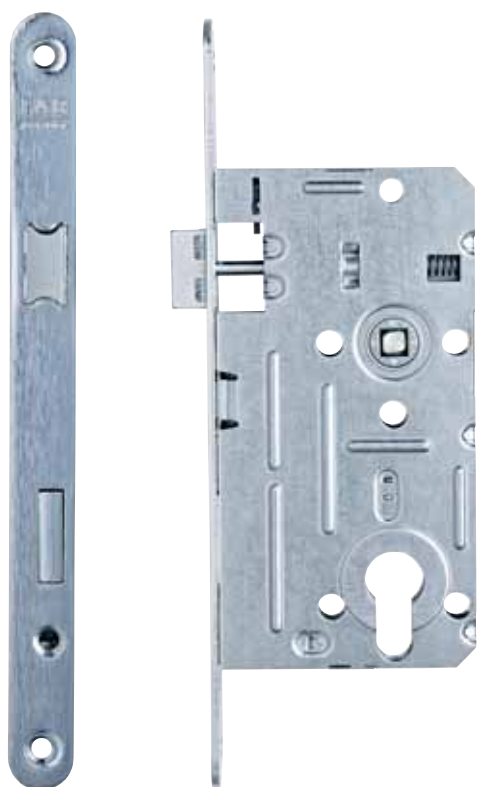
- rozteč 72 mm, backset 55 mm, hloubka zádlabu 80 mm,
- šířka čela 20 mm nebo 18 mm, výška čela 235 mm, tloušťka čela 3 mm
- horní ořech nedělený 8 mm

PROVEDENÍ VÝROBKU

- polochromát

PŘÍSLUŠENSTVÍ

- protiplech Unifab
- cylindrická vložka FAB
- kování rozteč 72 mm např. série AHW700
- kulaté rozetové kování např. série AHW500



Popis

190/140/18 L ZZ VLOZKA
190/140/18 P ZZ VLOZKA
190/140/20 L ZZ VLOZKA
190/140/20 P ZZ VLOZKA
190/140/20 L HR VLOZKA
190/140/20 P HR VLOZKA

Objednací číslo

AA000383
AA000384
AA000277
AA000278
AA000300
AA000301

Zadlabací zámek mechanický dle normy DIN pro WC a koupelny FAB 190/140

POPIS VÝROBKU

- jednozápadový, pravý nebo levý
- zamknutí zámku přes spodní ořech 6 mm nebo 8 mm přes WC kličku
- zámek bez převodu (střelku nelze ovládat spodním ořechem)
- určen pro jednokřídlé, pravé i levé dveře
- otvory v bočních deskách o průměru 8 mm umožňují použití dvoudílného kování (rozetové)
- dodáván s jedním klíčem

VARIANTY

- 190/140/20 72/6 zadlabací zámek standardní
- 190/140/20 78/8 zadlabací zámek standardní

TECHNICKÉ PARAMETRY

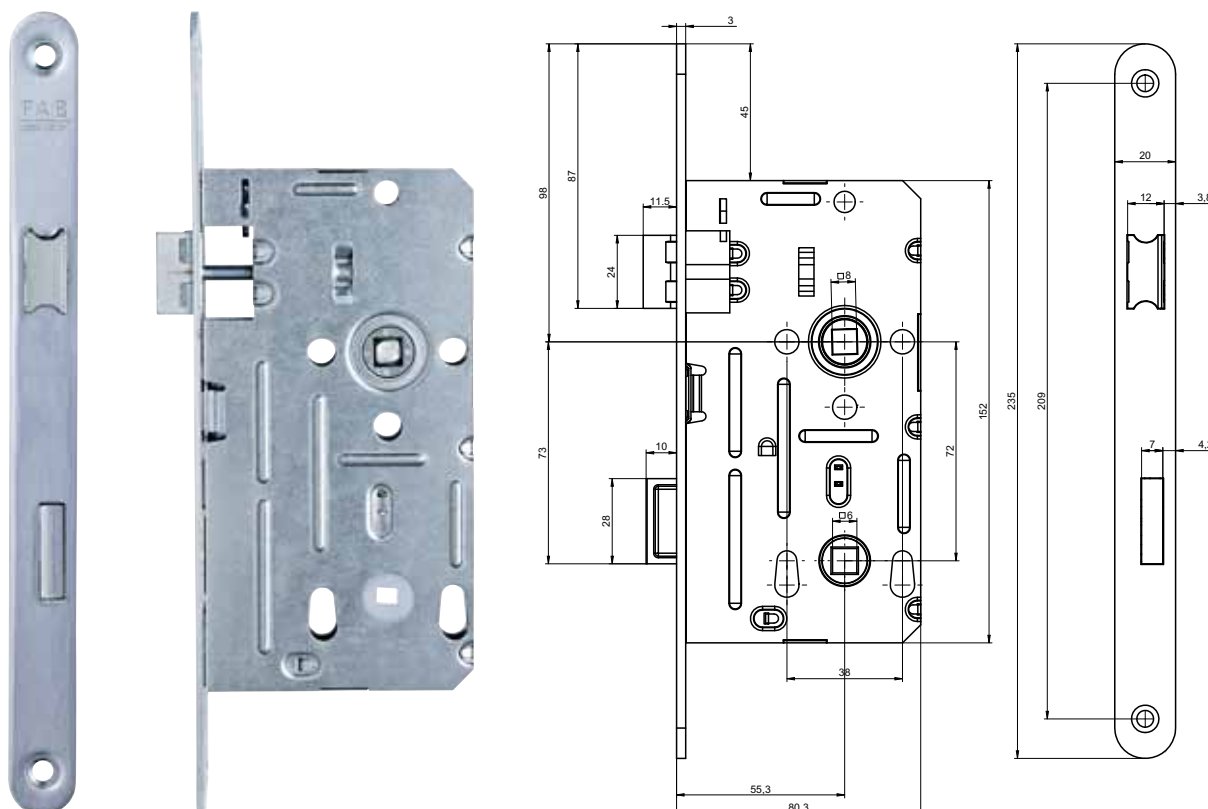
- rozteč 72 mm, backset 55 mm, spodní ořech 6 mm, hloubka zádlabu 80 mm,
- rozteč 78 mm, backset 55 mm, spodní ořech 8 mm, hloubka zádlabu 80 mm,
- šířka čela 18 mm nebo 20 mm, výška čela 235 mm, tloušťka čela 3 mm
- horní ořech nedělený 8 mm

PROVEDENÍ VÝROBKU

- polochromát

PŘÍSLUŠENSTVÍ

- protiplech Unifab
- kování rozteč 72 mm
- kulaté rozetové kování např. série AHW500



Popis	Objednací číslo
190/140/20 L WC6	AA000281
190/140 /20 P WC6	AA000282
190/140 /20 L WC8	AA000283
190/140 /20 P WC8	AA000284

Zadlabací zámek mechanický dle normy DIN protipožární ABLOY 4292PP

CERTIFIKACE

Osvědčení o shodě
s normou EN 12209



POPIS VÝROBKU

- dvouzápadový, pravo/levý
- ovládání přes cylindrickou vložku
- zámek s převodem (střelku lze ovládat přes cylindrickou vložku)
- vhodný pro vstupní dveře do bytů, kanceláří a budov, kde je požadována požární odolnost dveří
- oválné otvory v bočních deskách o průměru 7 mm umožňují použití dvoudílného kování (rozetové)
- přeměnu zámku z pravého na levý a naopak lze provést jen ve vodorovné poloze, a to odklopením zvláštní zarážky umístěné nad vodítkem střelky

TECHNICKÉ PARAMETRY

- rozteč 72 mm, backset 55 mm, hloubka zádlabu 80 mm,
- šířka čela 20 mm, výška čela 235 mm, tloušťka čela 3 mm
- horní ořech nedělený 8 mm

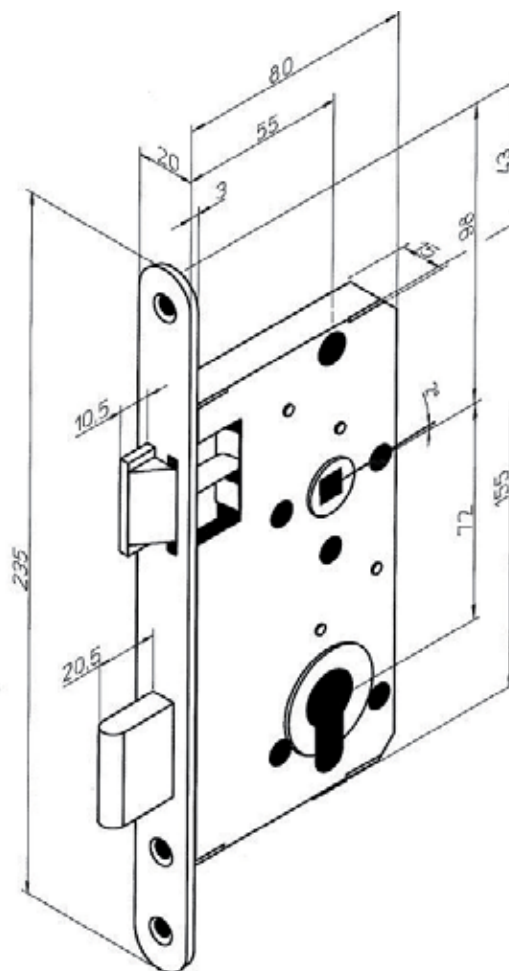


PROVEDENÍ VÝROBKU

- chrom

PŘÍSLUŠENSTVÍ

- protiplech Unifab
- kování rozteč 72 mm např. série AHW700
- kulaté rozetové kování např. série AHW500



Popis	Objednací číslo
4292 CR LPP HR BALENI	SP001719
4292 CR PPP HR BALENI	SP001762

Zadlabací zámek mechanický dle normy DIN hákový ABLOY 4272

CERTIFIKACE

Osvědčení o shodě s normou EN 12209



POPIS VÝROBKU

- bezpečnostní DIN zámek určený pro nejvyšší bezpečnostní požadavky
- vybaven kaleným a nýťovaným hákem
- ovládání přes cylindrickou vložku
- zámek s převodem (střelku lze ovládat přes cylindrickou vložku)
- oválné otvory v bočních deskách o průměru 7 mm umožňují použití dvoudílného kování (rozetové)
- přeměnu zámku z pravého na levý a naopak lze provést jen ve vodorovné poloze, a to odklopením zvláštní zarážky umístěné nad vodičkem střelky

PROVEDENÍ VÝROBKU

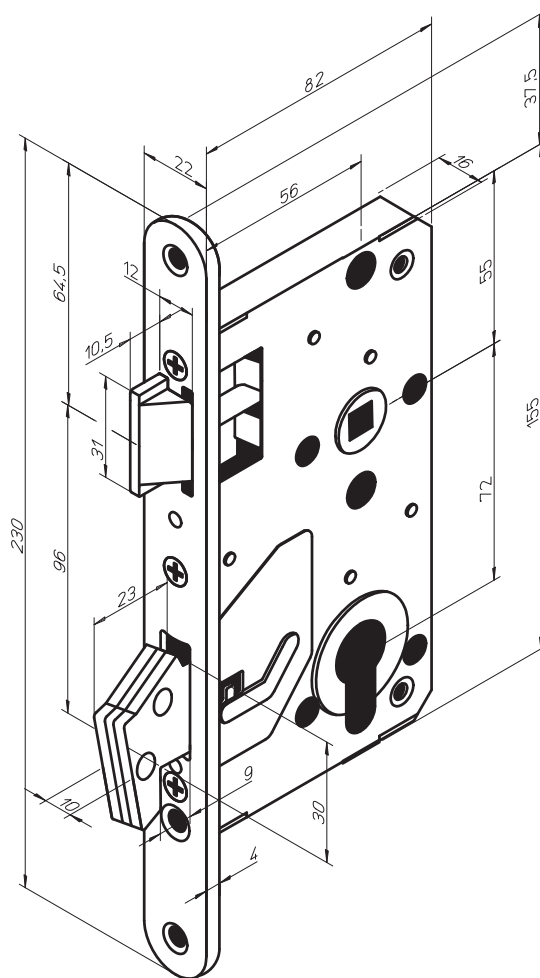
- chrom

PŘÍSLUŠENSTVÍ

- protiplech FAB LP772
- kování rozteč 72 mm
- kulaté rozetové kování

TECHNICKÉ PARAMETRY

- rozteč 72 mm, backset 55 mm, hloubka zádlabu 82 mm
- šířka čela 22 mm, výška čela 230 mm, tloušťka čela 3 mm
- horní ořech nedělený 8 mm



Popis

4272CR HR.ZADL.ZAMEK

LP772 PROTIPLECH PRO 4272CR

Objednáací číslo

286312000131330

286314000014540

Zadlabací zámek mechanický přídavný - hákový ABLOY 4232

POPIS VÝROBKU

- bezpečnostní DIN zámek určený pro nejvyšší bezpečnostní požadavky
- vybaven kaleným a nýtovaným hákem
- ovládání přes cylindrickou vložku
- oválné otvory v bočních deskách o průměru 7 mm umožňují použití rozetového kování

TECHNICKÉ PARAMETRY

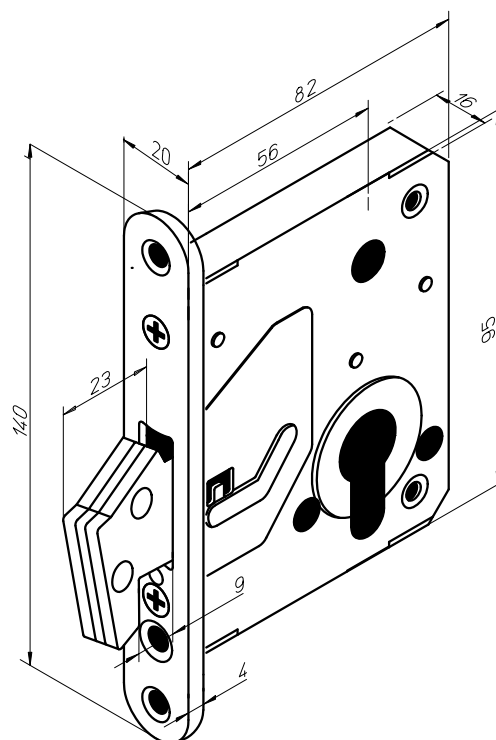
- backset 56 mm, hloubka zádlabu 82 mm
- šířka čela 22 mm, výška čela 140 mm, tloušťka čela 3 mm

PROVEDENÍ VÝROBKU

- chrom

PŘÍSLUŠENSTVÍ

- protiplech FAB 0065
- protiplech FAB 0036
- kulaté rozetové kování



Popis	Objednací číslo
4232 CR ZADL.ZAMEK HAKOVY	286312000500060
0036 PROTIPLACH PRO 4232	AA000650

Zadlabací zámek mechanický přídavný - hákový ABLOY 4249

POPIS VÝROBKU

- hákový zámek vhodný pro posuvné a skládací dveře
- spodní ořech 5 mm
- zahnutá závora může být uzamčena klíčem nebo WC knoflíkem
- povrchová úprava: chrom
- kování

PROVEDENÍ VÝROBKU

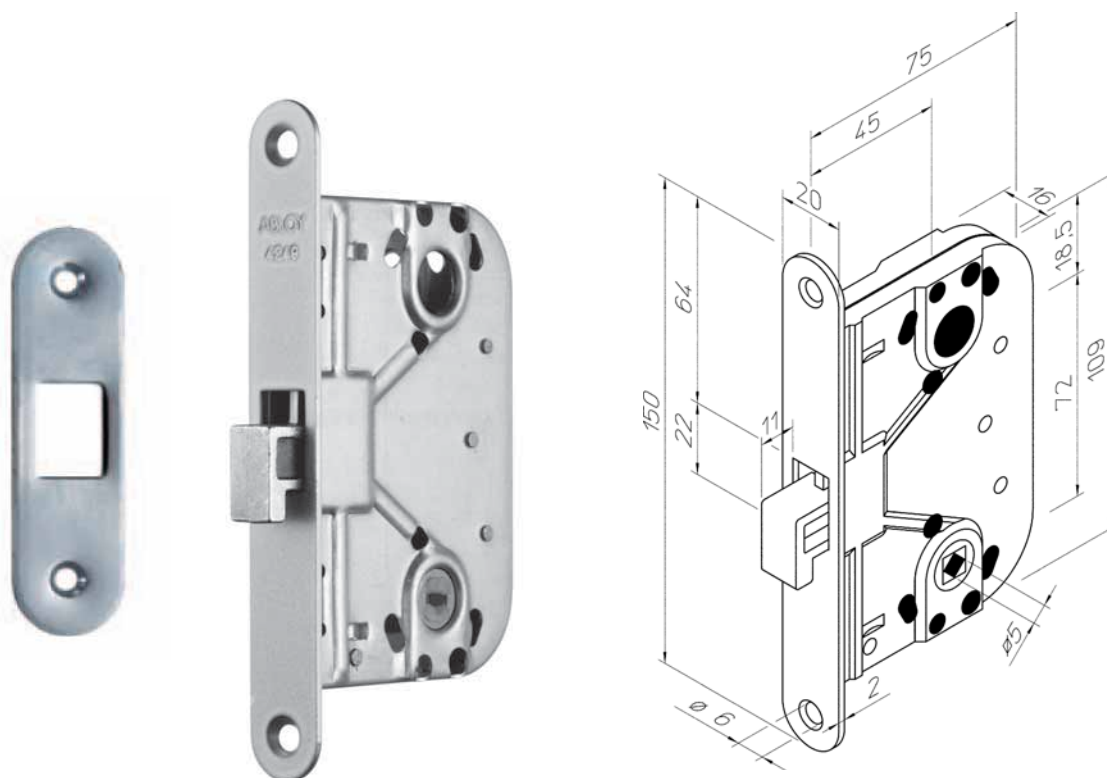
- chrom

PŘÍSLUŠENSTVÍ

- protiplech FAB 4662
- kulaté rozetové kování

TECHNICKÉ PARAMETRY

- rozteč 72 mm, backset 45 mm, hloubka zádlabu 75 mm
- šířka čela 20 mm, výška čela 150 mm, tloušťka čela 2 mm
- spodní ořech 5 mm



Popis

4249CR HR.ZADL.ZAMEK

4662CR PROTIPLACH PRO 4249

Objednací číslo

286312000131080

286314000013470

Zadlabací zámek mechanický vložkový NEMEF série 1769

CERTIFIKACE

Osvědčení o shodě s normou EN 12209



POPIS VÝROBKU

- dvouzápadový, pravý nebo levý
- protipožární provedení
- ovládání přes cylindrickou vložku
- zámek s převodem (stříelku lze ovládat přes cylindrickou vložku)
- otvory v bočních deskách o průměru 7 mm umožňují použití dvoudílného kování (rozetové)
- otvor v krycí i základní desce umožňuje použití bezpečnostních štítů

VARIANTY

- 1769/32 ořech nedělený 9 mm

TECHNICKÉ PARAMETRY

- rozteč 72 mm, backset 65 mm, hloubka zádlabu 98 mm,
- šířka čela 20 mm, výška čela 235 mm, tloušťka čela 3 mm

VARIANTY

- 1769/03 zadlabací zámek ořech nedělený 9 mm
- 1769/08 zadlabací zámek ořech nedělený 8 mm

PROVEDENÍ VÝROBKU

- nerezové čelo
- pozinkovaný povrch

TECHNICKÉ PARAMETRY

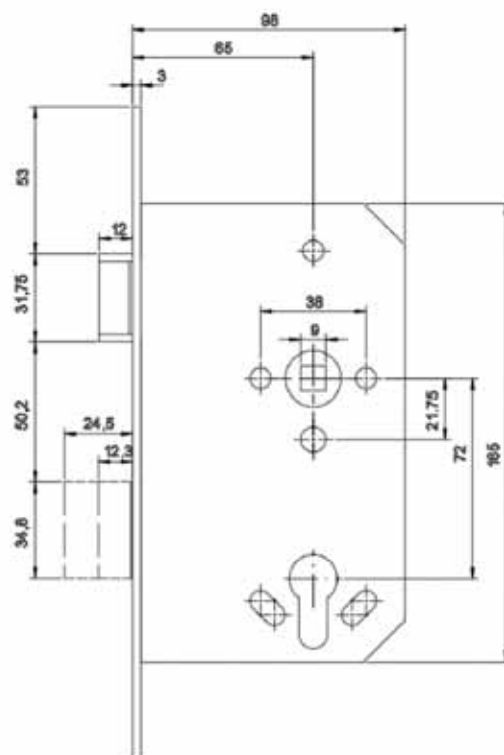
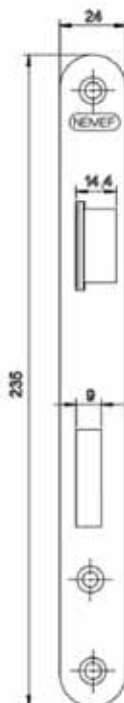
- rozteč 72 mm, backset 65 mm, hloubka zádlabu 98 mm
- šířka čela 24 mm, výška čela 235 mm, tloušťka čela 3 mm

PŘÍSLUŠENSTVÍ

- protiplech Unifab
- cylindrická vložka FAB
- kování rozteč 72 mm např. Ikon SX08, SX03 nebo série AHW700
- kulaté rozetové kování např. série AHW500

PROVEDENÍ VÝROBKU

- pozinkovaný povrch



Popis	Objednací číslo
1769/03/24LH ZADL.ZAMEK	286312000201140
1769/03/24RH ZADL.ZAMEK	286312000201150
1769/08/24LH ZADL.ZAMEK	286312000201180
1769/08/24RH ZADL.ZAMEK	286312000201190
1769/32/20LH ZADL.ZAMEK	286312001002210
1769/32/20RH ZADL.ZAMEK	286312001002220

Zadlabací zámek mechanický vložkový - úzký NEMEF série 9600

CERTIFIKACE

Osvědčení o shodě s normou EN 12209



POPIS VÝROBKU

- jednozápadový pravo/levý
- standardní nebo protipožární provedení
- ovládání přes cylindrickou vložku
- zámek s převodem (střelku lze ovládat přes cylindrickou vložku)
- přeměnu zámku z pravého na levý a naopak umožňuje otočením střelky a to odklopením zarážky umístěné nad vodítkem střelky, se hlava střelky uvolní, vysune, otočí o 180°, nasune zpět
- otvory v bočních deskách o průměru 7 mm umožňují použití dvoudílného kování (rozetové)
- otvor v krycí i základní desce umožňuje použití bezpečnostních štítů

TECHNICKÉ PARAMETRY

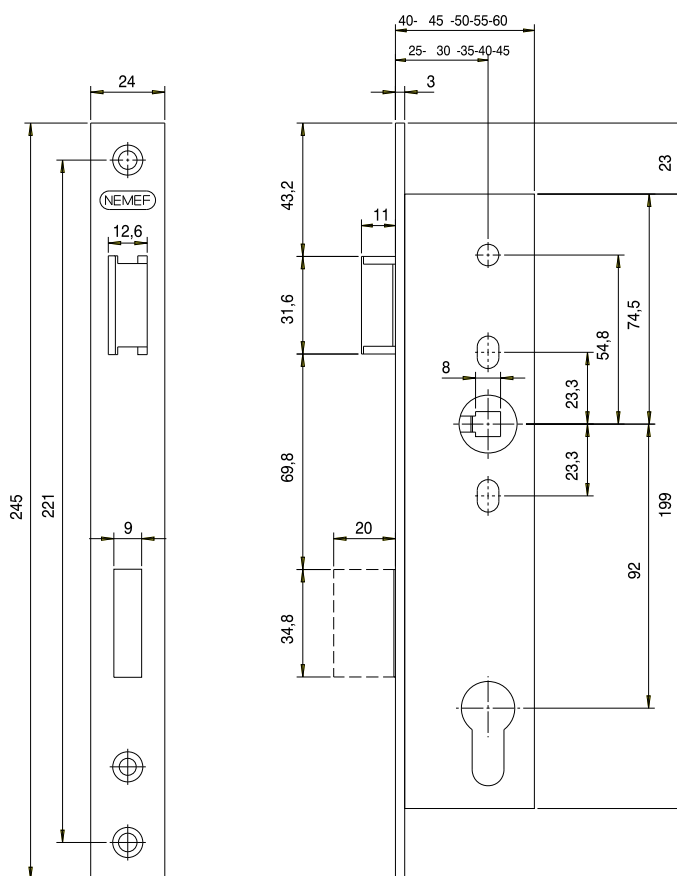
- rozteč 72 mm, backset 25,30,35,40,45 mm, hloubka zádlabu 40,45,50,55,60 mm
- šířka čela 24 mm, výška čela 245 mm, tloušťka čela 3 mm
- ořech nedělený 8 mm

PROVEDENÍ VÝROBKU

- pozinkovaný povrch
- nerezové čelo

PŘÍSLUŠENSTVÍ

- protiplech P9600/17
- cylindrická vložka FAB
- kování rozteč 92 mm např. Ikon SX48, SX43 nebo série AHW800
- oválné rozetové kování např. série AHW600



Popis	Objednací číslo
9600/07 25mm ZADL.ZAMEK	286312000500250
9600/07 30mm ZADL.ZAMEK	286312000500260
9600/07 35mm ZADL.ZAMEK	286312000500270
9600/07 40mm ZADL.ZAMEK	286312000500280
9600/07 45mm ZADL.ZAMEK	286312000500290
9600/17 PROTIPLECH	286314000014360

Zadlabací zámek mechanický vložkový s válečkovou střelkou - úzký NEMEF série 9680

POPIS VÝROBKU

- jednozápadový
- standardní provedení
- ovládání přes cylindrickou vložku
- zámek bez ořechu
- vhodný pro vstupní dveře

TECHNICKÉ PARAMETRY

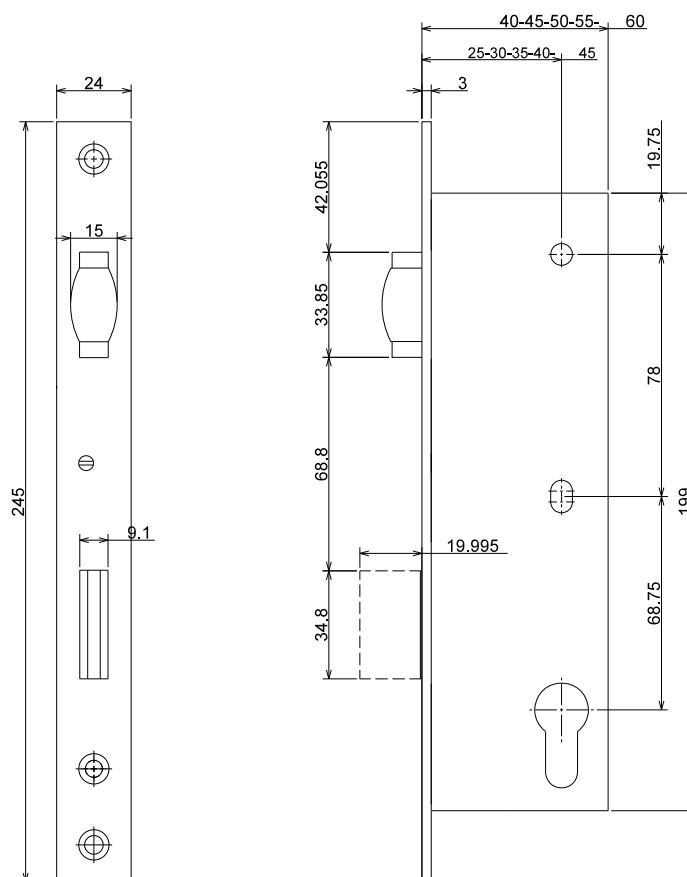
- backset 25,30,35,40,45 mm,
hloubka zádlabu 40,45,50,55,60 mm
- šířka čela 24 mm, výška čela 245 mm,
tloušťka čela 3 mm

PROVEDENÍ VÝROBKU

- pozinkovaný povrch
- nerezové čelo

PŘÍSLUŠENSTVÍ

- protiplech P9600/17
- cylindrická vložka FAB
- kování



Popis	Objednací číslo
9680/07 25mm ZADL.ZAMEK	286312000500150
9680/07 30mm ZADL.ZAMEK	286312000500160
9680/07 35mm ZADL.ZAMEK	286312000500170
9680/07 40mm ZADL.ZAMEK	286312000500190
9600/17 PROTIPLECH	286314000014360

Zadlabací zámek mechanický vložkový – s panikovou funkcí NEMEF série 1769

CERTIFIKACE

Osvědčení o shodě
s normou EN1125,
EN179



POPIS VÝROBKU

- panikový zámek dle norem EN1125 a EN179
- dvouzápadový, pravý nebo levý
- protipožární provedení
- varianta klika/klika – dělený ořech
- varianta klika/koule – nedělený ořech
- ovládání přes cylindrickou vložku
- zámek s převodem (střelku lze ovládat přes cylindrickou vložku)
- paniková funkce: v uzamčené pozici se střelka i závora zatahují z vnitřní strany stiskem kliky, z venkovní strany pouze klíčem
- otvory v bočních deskách o průměru 7 mm umožňují použití dvoudílného kování (rozetové)
- otvor v krycí i základní desce umožňuje použití bezpečnostních štítů

VARIANTY

- 1769/36 varianta klika / koule (nutno použít nedělený čtyřhran)
- 1769/46 varianta klika / klika (nutno použít dělený čtyřhran)
- 1769/77 obrácená paniková funkce – na venkovní straně, varianta klika / klika (nutno použít dělený čtyřhran)

TECHNICKÉ PARAMETRY

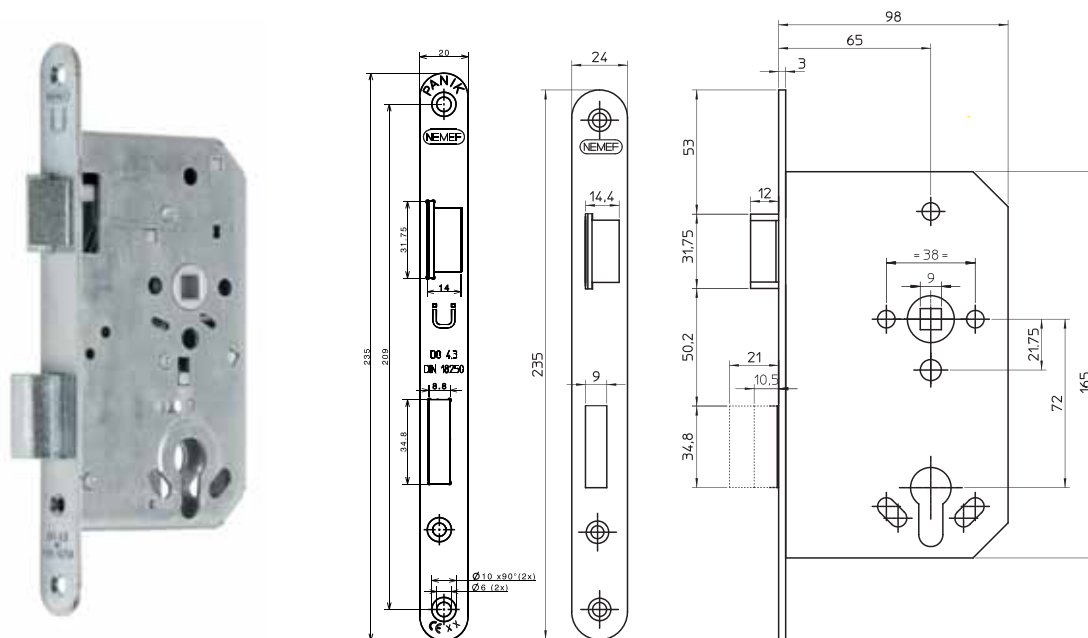
- rozteč 72 mm, backset 65 mm, hloubka zádlabu 98 mm
- šířka čela 24 mm, výška čela 235 mm, tloušťka čela 3 mm
- horní ořech 9 mm

PROVEDENÍ VÝROBKU

- pozinkovaný povrch

PŘÍSLUŠENSTVÍ

- protiplech Unifab
- cylindrická vložka FAB
- kování rozteč 72 mm např. Ikon SX08, SX03 nebo série AHW700
- kulaté rozetové kování např. série AHW500



Popis	Objednací číslo
1769/36/24LH PANIK.ZAMEK KL/KO	286312000201060
1769/36/24RH PANIK.ZAMEK KL/KO	286312000201070
1769/46/24LH PANIK.ZAMEK KL/KL	286312000201080
1769/46/24RH PANIK.ZAMEK KL/KL	286312000201090
1769/77/24LH PANIK.ZAMEK KL/KL	286312000201000
1769/77/24RH PANIK.ZAMEK KL/KL	286312000201030

Zadlabací zámek mechanický vložkový

– úzký s panikovou funkcí

NEMEF série 9670

CERTIFIKACE

Osvědčení o shodě s normou EN1125, EN179



POPIS VÝROBKU

- panikový zámek dle norem EN1125 a EN179
- jednozápadový pravo/levý
- protipožární provedení
- varianta klika/klika – dělený ořech
- varianta klika/koule – nedělený ořech
- ovládání přes cylindrickou vložku
- zámek s převodem (střelku lze ovládat přes cylindrickou vložku)
- paniková funkce: v uzamčené pozici se střelka i závora zatahují z vnitřní strany stiskem kliky, z venkovní strany pouze klíčem
- přeměnu zámku z pravého na levý a naopak umožňuje otočením střelky a to odklopením zarážky umístěné nad vodítkem střelky, se hlava střelky uvolní, vysune, otočí o 180°, nasune zpět.
- otvory v bočních deskách o průměru 7 mm umožňují použití dvoudílného kování (rozetové)
- otvor v krycí i základní desce umožňuje použití bezpečnostních štítů

VARIANTY

- 9670/xx varianta klika / koule (nutno použít nedělený čtyřhran)
- 9670/xx varianta klika / klika (nutno použít dělený čtyřhran)

TECHNICKÉ PARAMETRY

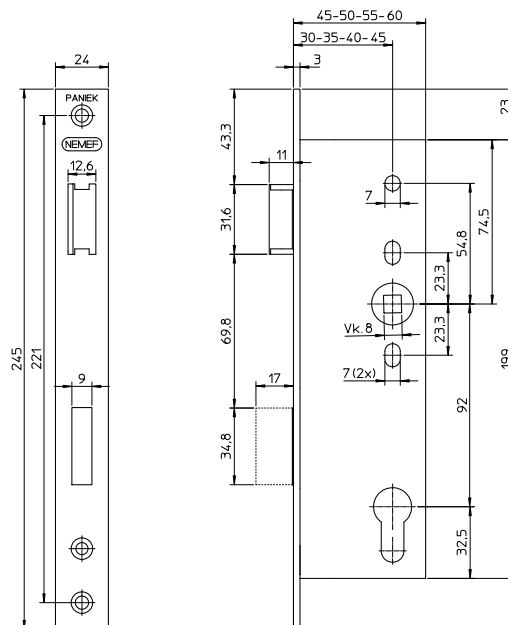
- rozteč 72 mm, backset 30,35,40,45 mm, hloubka zádlabu 45,50,55,60 mm
- šířka čela 24 mm, výška čela 245 mm, tloušťka čela 3 mm

PROVEDENÍ VÝROBKU

- pozinkovaný povrch
- čelo nerez

PŘÍSLUŠENSTVÍ

- protiplech P9600/17
- cylindrická vložka FAB
- kování rozteč 92 mm např. Ikon SX48, SX43 nebo série AHW800
- oválné rozetové kování např. série AHW600



Popis	Objednávací číslo
9670/30P PANIK.ZAMEK KLIKA/KLI	286312001001340
9670/30L PANIK.ZAMEK KLIKA/KLI	286312001001400
9670/35P PANIK.ZAMEK KLIKA/KLI	286312001001320
9670/35L PANIK.ZAMEK KLIKA/KLI	286312001001410
9670/40P PANIK.ZAMEK KLIKA/KLI	286312001001330
9670/40L PANIK.ZAMEK KLIKA/KLI	286312001001420
9670/45P PANIK.ZAMEK KLIKA/KLI	286312001001350
9670/45L PANIK.ZAMEK KLIKA/KLI	286312001001430

Popis	Objednávací číslo
9670/35 PANIK.ZAMEK KLIKA/KOUL	286312001001370
9670/40 PANIK.ZAMEK KLIKA/KOUL	286312001001380
9670/45 PANIK.ZAMEK KLIKA/KOUL	286312001001390
9600/17 PROTIPLECH	286314000014360

Zadlabací zámek mechanický vložkový – s panikovou funkcí pro dvoukřídle dveře NEMEF 1901 - aktivní křídlo

CERTIFIKACE

Osvědčení o shodě
s normou EN1125,
EN1179



POPIS VÝROBKU 1901

- panikový zámek dle norem EN1125 a EN179
- zámek pravo/levý použití do aktivního křídla dveří
- ovládání přes cylindrickou vložku
- paniková funkce: v uzamčené pozici se střelka zatahuje z vnitřní strany stiskem kliky, z venkovní strany pouze klíčem
- varianta klika/klika – dělený ořech

PROVEDENÍ VÝROBKU

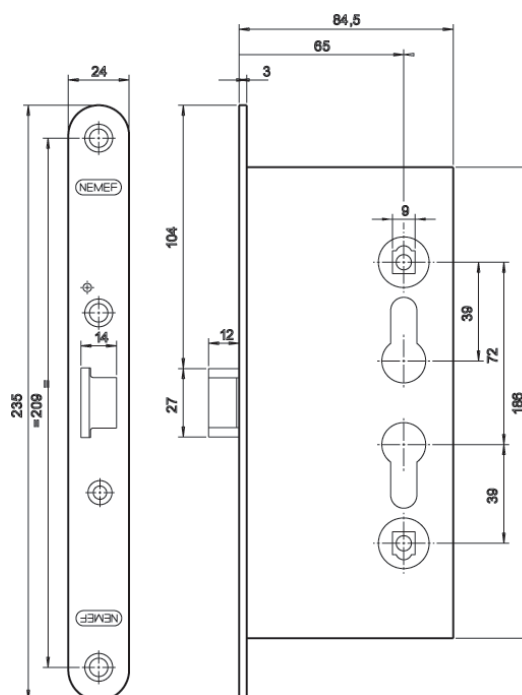
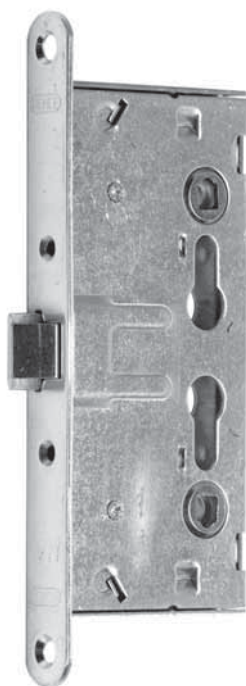
- pozinkovaný povrch

PŘÍSLUŠENSTVÍ

- zadlabací paniková hrazda PED500, PED700, Universal 1970/30 a Eurosmart
- kování rozteč 72 mm

TECHNICKÉ PARAMETRY

- rozteč 72 mm, backset 65 mm, hloubka zádlabu 84,5 mm
- šířka čela 24 mm, výška čela 235 mm, tloušťka čela 3 mm
- horní ořech dělený 9 mm



Popis

1901/21 PANIK.ZAMEK AKT.KRIDLA

Objednací číslo

286312001001220

Zadlabací zámek mechanický

– s panikovou funkcí pro dvoukřídlé dveře

NEMEF 1921 - pasivní křídlo

CERTIFIKACE

Osvědčení o shodě
s normou EN1125,
EN179



EN 1125



EN 1125



EN 179

POPIS VÝROBKU 1921

- panikový zámek dle norem EN1125 a EN179
- zámek pravo/levý použití do pasivního křídla
- paniková funkce: stiskem kliky z vnitřní strany se rozvorové tyče zatáhnou a střelka z aktivního zámku (1901) je vytlačena z pasivního křídla ven a tím dojde k uvolnění obou dveřních křídel. Při otevření dveří jsou rozvory drženy v odemčené poloze pomocí panikové zástrčky (1935), po zavření pasivního křídla rozvory automaticky vyjedou.

TECHNICKÉ PARAMETRY

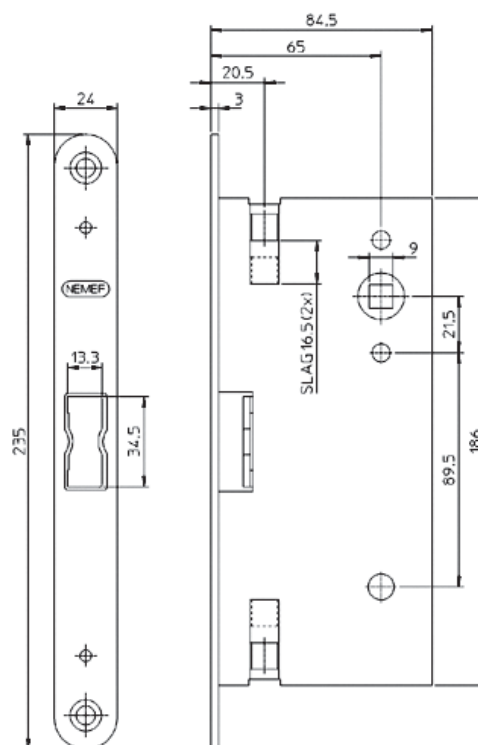
- rozteč 72 mm, backset 65 mm, hloubka zádlabu 84,5 mm
- šířka čela 24 mm, výška čela 235 mm, tloušťka čela 3 mm
- horní ořech dělený 9 mm

PROVEDENÍ VÝROBKU

- pozinkovaný povrch

PŘÍSLUŠENSTVÍ

- zadlabací paniková hrazda PED500, PED700, Universal 1970/30 a Eurosmart
- 1932 rozvorové tyče
- 1935 paniková zástrč
- 1936 držák rozvor
- 1937 vrchní kalíšek
- 1939 podlahový kalíšek



Popis

1921/21 PANIK.ZAMEK PASIV.KRID

Objednáací číslo

286312001001230

Zadlabací zámek mechanický vložkový – úzký s panikovou funkcí pro dvoukřídlé dveře NEMEF 1905 - aktivní křídlo

CERTIFIKACE

Osvědčení o shodě
s normou EN1125,
EN1179



POPIS VÝROBKU 1905

- panikový zámek dle norem EN1125 a EN179
- zámek pravý nebo levý použití do aktivního křídla dveří
- ovládání přes cylindrickou vložku
- paniková funkce: v uzamčené pozici se střelka zatahuje z vnitřní strany stiskem kliky, z venkovní strany pouze klíčem
- varianta klika/klika – dělený ořech

PROVEDENÍ VÝROBKU

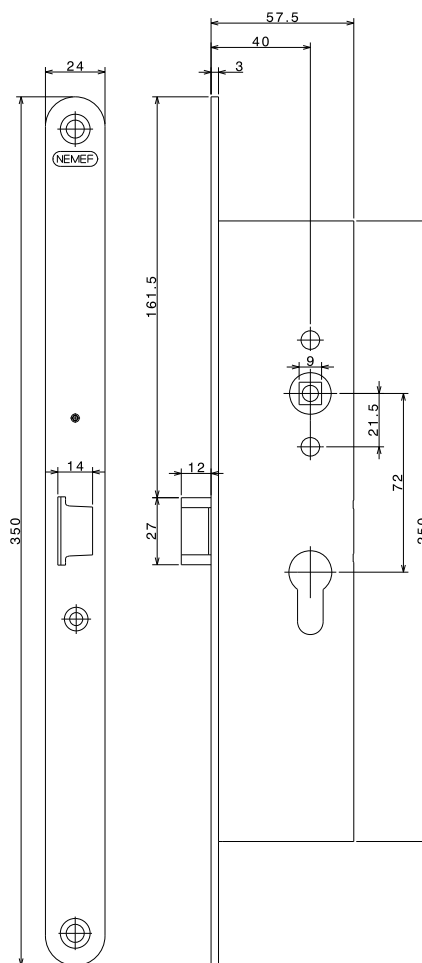
- pozinkovaný povrch

PŘÍSLUŠENSTVÍ

- zadlabací paniková hrazda PED500, PED700, Universal 1970/30 a Eurosmart
- kování rozteč 72 mm

TECHNICKÉ PARAMETRY

- rozteč 72 mm, backset 40 mm, hloubka zádlabu 57,5 mm
- šířka čela 24 mm, výška čela 350 mm, tloušťka čela 3 mm
- horní ořech dělený 9 mm



Popis

1905/21 RH PANIK.ZAMEK AKT.KRI
1905/21 LH PANIK.ZAMEK AKT.KRI

Objednací číslo

286312001001280
286312001001240

Zadlabací zámek mechanický

– úzký s panikovou funkcí pro dvoukřídlé dveře

NEMEF 1925 - pasivní křídlo

CERTIFIKACE

Osvědčení o shodě
s normou EN1125,
EN1179



POPIS VÝROBKU 1925

- panikový zámek dle norem EN1125 a EN179
- zámek pravý nebo levý použití do pasivního křídla
- paniková funkce: stiskem kliky z vnitřní strany se rozvorové tyče zatáhnou a střelka z aktivního zámku (1905) je vytlačena z pasivního křídla ven a tím dojde k uvolnění obou dveřních křídel. Při otevření dveří jsou rozvory drženy v odemčené poloze pomocí panikové zástrčky (1935), po zavření pasivního křídla rozvory automaticky vyjedou

TECHNICKÉ PARAMETRY

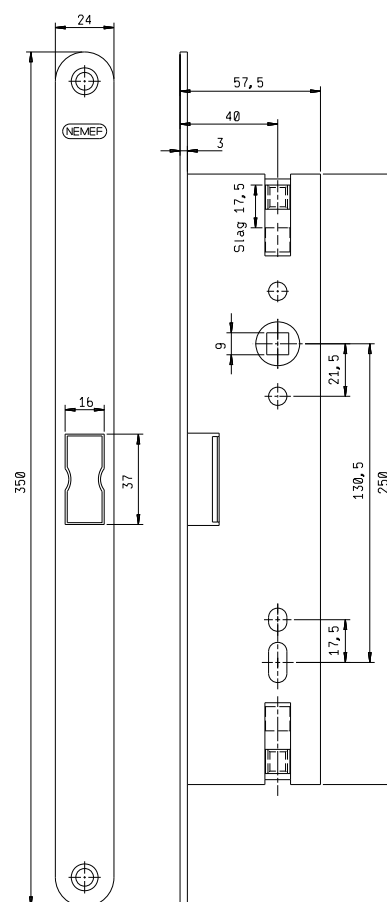
- rozteč 72 mm, backset 40 mm, hloubka zádlabu 57,5 mm
- šířka čela 24 mm, výška čela 350 mm, tloušťka čela 3 mm
- horní ořech dělený 9 mm

PROVEDENÍ VÝROBKU

- pozinkovaný povrch

PŘÍSLUŠENSTVÍ

- zadlabací paniková hrazda PED500, PED700, Universal 1970/30 a Eurosmart
- 1932 rozvorové tyče
- 1935 paniková zástrč
- 1936 držák rozvor
- 1937 vrchní kalíšek
- 1939 podlahový kalíšek



Popis	Objednací číslo
1925/21 RH PANIK.ZAMEK PASIV.K	286312001001250
1925/21 LH PANIK.ZAMEK PASIV.K	286312001001480

Zadlabací zámek mechanický vložkový – úzký s panikovou funkcí pro dvoukřídle dveře CORNI série N45005 - aktivní křídlo

CERTIFIKACE

Osvědčení o shodě
s normou EN1125,
EN179



POPIS VÝROBKU N45005

- paníkový zámek dle norem EN1125 a EN179
- zámek pravý nebo levý použití do aktivního křídla dveří
- **paníková funkce B – ovládání pouze s klikou!**
- paníková funkce: v uzamčené pozici se střelka a závora zatahuje z vnitřní strany stiskem kliky, z venkovní strany pouze při odemčení klíčem a stiskem kliky
- závora zámku má speciální PIN, který po stisknutí automaticky zatáhne závoru
- varianta klika/klika – dělený ořech

PROVEDENÍ VÝROBKU

- pozinkovaný povrch
- nerezové čelo

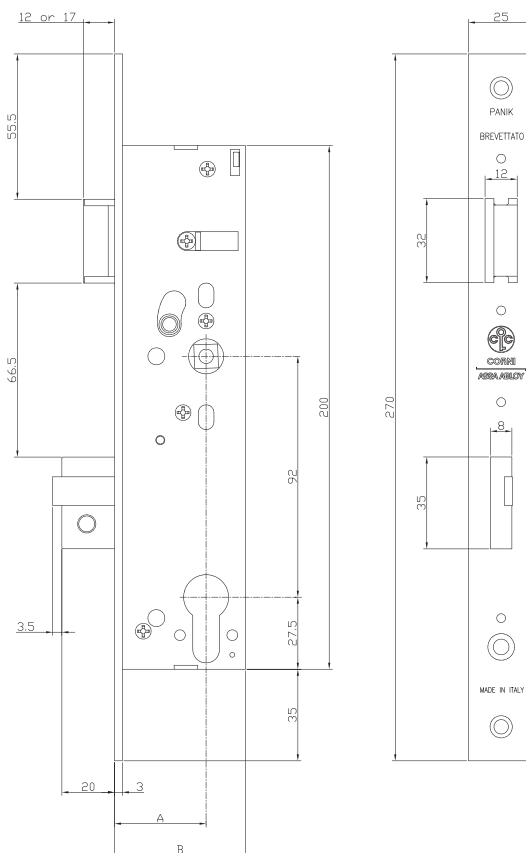
PŘÍSLUŠENSTVÍ

- zadlabací paníková hrazda PED500, PED700, Universal 1970/30 a Eurosmart
- kování klika/klika rozteč 92 mm
- oválné rozetové kování klika/klika

TECHNICKÉ PARAMETRY

- rozteč 92 mm, backset 35, 40, 45 mm, hloubka zádlabu 50, 55, 60 mm
- šířka čela 25 mm, výška čela 270 mm, tloušťka čela 3 mm
- horní ořech dělený 9 mm

ROZMĚRY	BACKSET "A"	ZÁDLAB "B"
	35 MM	50 MM
	40 MM	55 MM
	45 MM	60 MM



Popis

N45005 35P PANIK ZAMEK AKTIV KR.
N45005 35L PANIK ZAMEK AKRIV KR.

Objednací číslo

AA000313
AA000314

Zadlabací zámek mechanický vložkový – úzký s panikovou funkcí pro dvoukřídlé dveře CORNI série N45008 - pasivní křídlo

CERTIFIKACE

Osvědčení o shodě
s normou EN1125,
EN179



POPIS VÝROBKU N45008

- panikový zámek dle norem EN1125 a EN179
- zámek pravo/levý
- paniková funkce: stiskem kliky z vnitřní strany se rozvorové tyče zatáhnou, z aktivního zámku (N45005) je vytlačena závora a střelka z pasivního křídla ven a tím dojde k uvolnění obou dveřních křídel. Při otevření dveří jsou rozvory drženy v odemčené poloze pomocí, po zavření pasivního křídla rozvory (N0445713) automaticky vyjedou

PROVEDENÍ VÝROBKU

- pozinkovaný povrch
- nerezové čelo

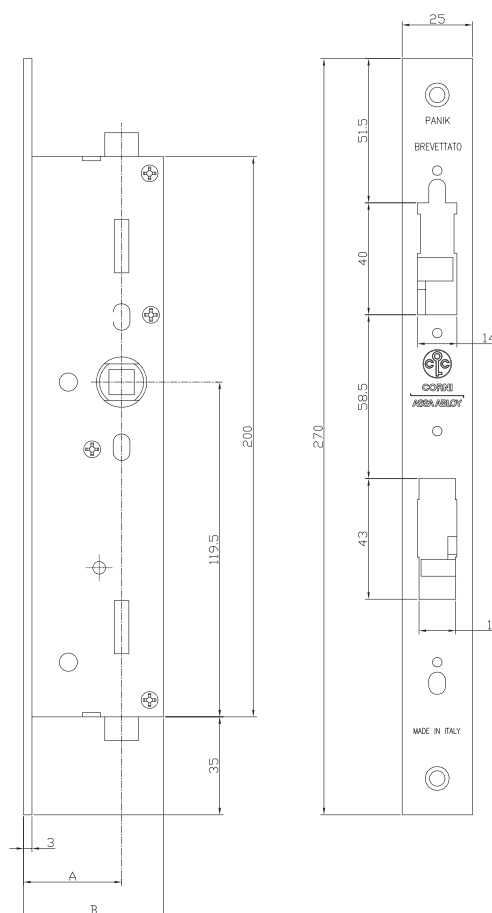
PŘÍSLUŠENSTVÍ

- zadlabací paniková hrazda PED500, PED700, Universal 1970/30 a Eurosmart
- zámek N45005
- set rozvorových tyčí N0445713

TECHNICKÉ PARAMETRY

- backset 35, 40, 45 mm, hloubka zádlabu 50, 55, 60 mm
- šířka čela 25 mm, výška čela 270 mm, tloušťka čela 3 mm
- horní ořech dělený 9 mm

ROZMĚRY	BACKSET "A"	ZÁDLAB "B"
	35 MM	50 MM
	40 MM	55 MM
	45 MM	60 MM



Popis

N45008 35MM PANIK ZAMEK PASIV KR.
N0445713 SET ROZVOROVYCH TYCI

Objednací číslo

AA000315
AA000620

Celoplošný vícebodý zadlabací zámek mechanický vložkový X57

CERTIFIKACE

Osvědčení o shodě s normou EN 12209



POPIS VÝROBKU

- dvouzápadový, pravo/levý
- ovládání přes cylindrickou vložku
- zámek s převodem (střelku lze ovládat přes cylindrickou vložku)
- bezpečnostní zámek certifikován dle normy EN 15685
- bezpečnostní třída BT4, protipožární odolnost
- vhodný pro vstupní dveře do bytů, kanceláří a budov, kde je požadována zvýšená bezpečnost

- oválné otvory v bočních deskách o \varnothing 7 mm umožňují použití dvoudílného kování (rozetové)
- oválný otvor v krycí i základové desce a středový otvor o \varnothing 8 mm umožňuje použití bezpečnostních štítů
- dva čepy o průměru 10 mm, s výjezdem 20 mm
- součástí zámku je závora se zvýšenou bezpečností
- hřebenový převod

TECHNICKÉ PARAMETRY

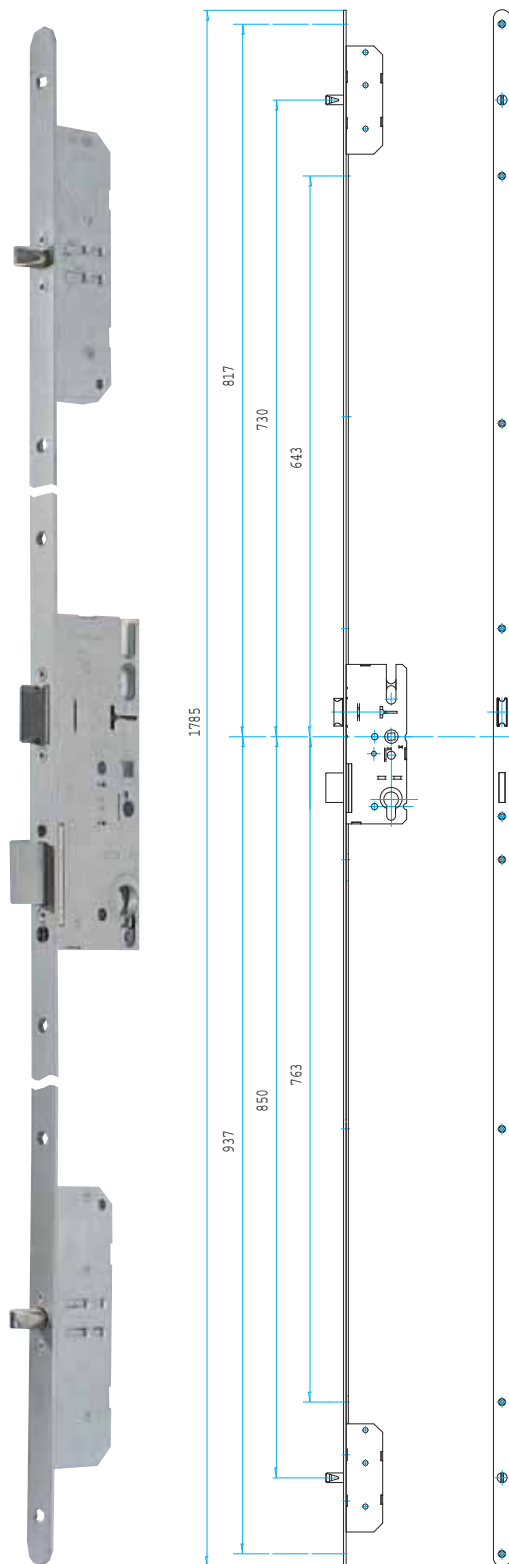
- rozteč 72 mm, backset 55 mm, hloubka zádlabu 73 mm
- šířka čela 20 mm, výška čela 1785 mm, tloušťka čela 3 mm
- horní ořech nedělený 8 mm

PROVEDENÍ VÝROBKU

- povrchová úprava: alufinish

PŘÍSLUŠENSTVÍ

- cylindrická vložka FAB
- kování rozteč 72 mm
- kulaté rozetové kování



Popis

X57/55/72/20 CELOPLOSNY ZAMEK

Objednáací číslo

286312000550090

Celoplošný vícebodý zadlabací zámek mechanický vložkový KL45

POPIS VÝROBKU

- dvouzápadový, pravo/levý
- ovládání přes cylindrickou vložku
- zámek s převodem (střelku lze ovládat přes cylindrickou vložku)
- oválné otvory v bočních deskách o \varnothing 7 mm umožňují použití dvoudílného kování (rozetové)
- prodloužený otvor v krycí i základové desce a středový otvor o \varnothing 8 mm umožňuje použití bezpečnostních štítů
- uzamčení ve třech bodech
- hřebenový převod

TECHNICKÉ PARAMETRY

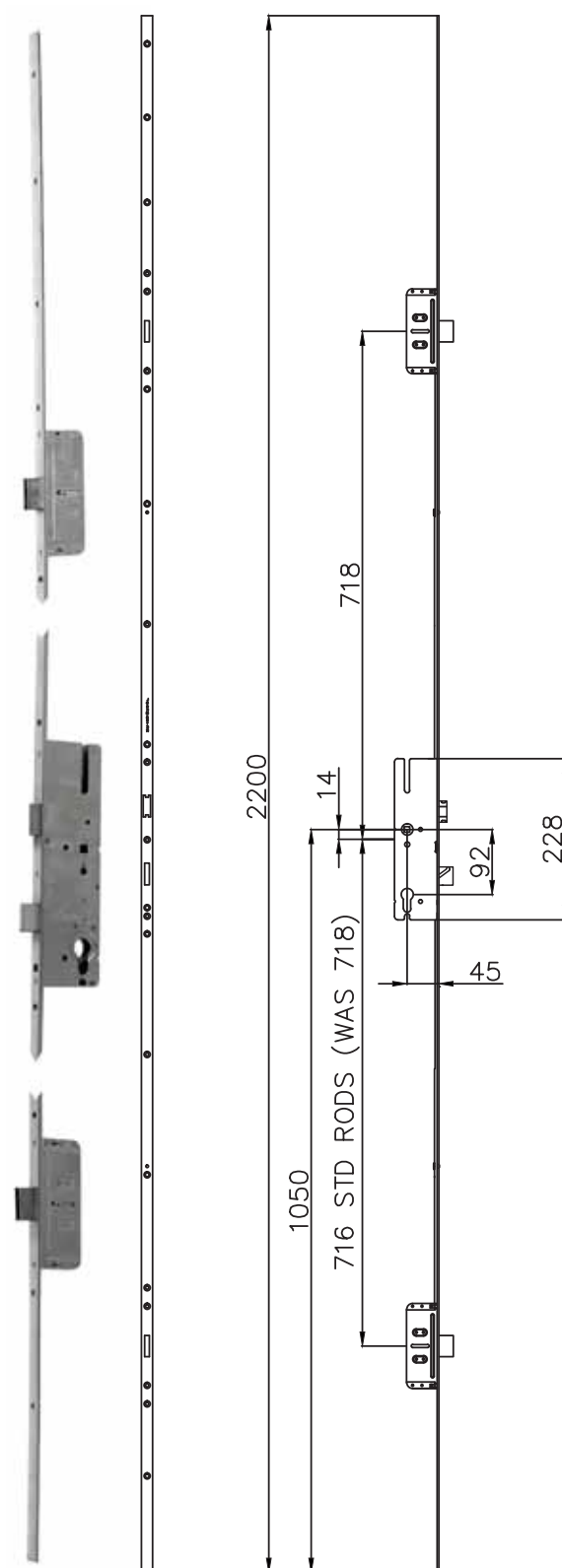
- rozteč 92 mm, backset 45 mm, hloubka zádlabu 48 mm
- šířka čela 16 mm, výška čela 2200 mm, tloušťka čela 2,5 mm
- horní ořech 8 mm

PROVEDENÍ VÝROBKU

- povrchová úprava: polochromát

PŘÍSLUŠENSTVÍ

- cylindrická vložka FAB
- kování rozteč 92 mm
- kulaté rozetové kování



Popis
KL45-2DB012-19

Objednací číslo
AA000003

Mechanický samozamykací úzký zámek ABLOY EL060/ EL260 se signalizací

CERTIFIKACE

Osvědčení o shodě s normou EN 1125, EN 179, EN 1634



POPIS VÝROBKU

pro vnitřní i plášťové úzké dveře
- například ALU profil.
Lze použít pro únikové požárně odolné dveře.
Lze použít do bezpečnostních dveří.
řešení zamykání pro vstupní dveře bez potřeby elektrického ovládání.
ideální pro zamykání technických prostor s vyšším stupněm zabezpečení.
pravo/levý – oboustranná střílka samozamykací s paníkovou funkcí vhodný zámek pro systém Aperio™ E100 a další systémy na principu spínaného čtyřhranu.

SAMOZAMYKACÍ FUNKCE

Po uzavření dveří je zajišťovací střílka společně s hlavní střílkou zatlačena o protiplech do těla zámku a po vyskočení hlavní dělené střílky dojde k automatickému vysunutí závory (háků) a následnému zablokování hlavní střílky. Zámek je pevně uzamčen ve dvou (u vícebodového zámku ve čtyřech) bodech. Otevření zámku je možné pomocí cylindrické vložky z obou stran.
Zámek je samozamykací, tzn. nejde pomocí cylindrické vložky ručně uzamknout, ale pouze odemknout.

VARIANTY

- EL060 mechanický samozamykací zámek
- EL260 mechanický samozamykací zámek se signalizací

TECHNICKÉ PARAMETRY

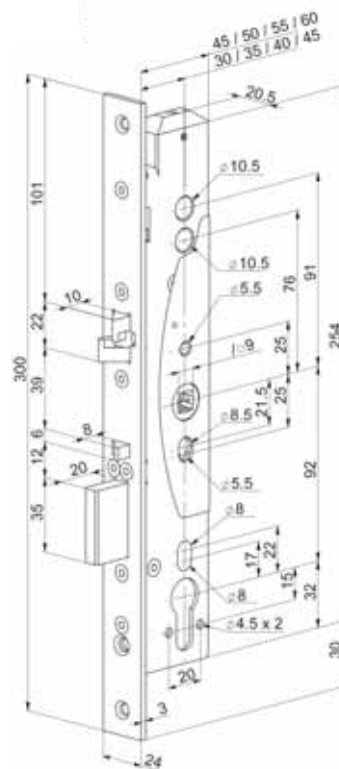
- rozteč 92 mm, backset 30, 35, 40, 45 mm, hloubka zádlabu 45, 50, 55, 60 mm
- šířka čela 24 mm, výška čela 300 mm, tloušťka čela 3 mm
- horní ořech nedělený 9 mm

PROVEDENÍ VÝROBKU

- nerezové čelo

PŘÍSLUŠENSTVÍ

- kování klika/koule rozteč 92 mm
- oválné rozetové kování klika/koule
- protiplech



Popis	Objednávací číslo
EL060/30/24 Zámek Mech	EL000944
EL060/35/24 Zámek Mech	EL000862
EL060/40/24 Zámek Mech	EL001065
EL060/45/24 Zámek Mech	EL000863

Mechanický samozamykací úzký vícebodý zámek ABLOY EL066/ EL266 se signalizací

CERTIFIKACE

Osvědčení o shodě s normou EN 1125, EN 179, EN 1634



POPIS VÝROBKU

pro vnitřní i plášťové úzké dveře
- například ALU profil.
Lze použít pro únikové požárně odolné dveře.
Lze použít do bezpečnostních dveří – čtyřbodové uzavření dveří
řešení zamykání pro vstupní dveře bez potřeby elektrického ovládání.
ideální pro zamykání technických prostor s vyšším stupněm zabezpečení.
pravo/levý – oboustranná strelka samozamykací s panikovou funkcí
vhodný zámek pro systém Aperio™ E100 a další systémy na principu spínaného čtyřhranu.

SAMOZAMYKACÍ FUNKCE

Po uzavření dveří je zajišťovací strelka společně s hlavní strelkou zatlačena o protiplech do těla zámku a po vyskočení hlavní dělené strelky dojde k automatickému vysunutí závory (háků) a následnému zablokování hlavní strelky. Zámek je pevně uzamčen ve dvou (u vícebodového zámku ve čtyřech) bodech. Otevření zámku je možné pomocí cylindrické vložky z obou stran.
Zámek je samozamykací, tzn. nejde pomocí cylindrické vložky ručně uzamknout, ale pouze odemknout.

VARIANTY

- EL066 mechanický samozamykací zámek
- EL266 mechanický samozamykací zámek se signalizací

TECHNICKÉ PARAMETRY

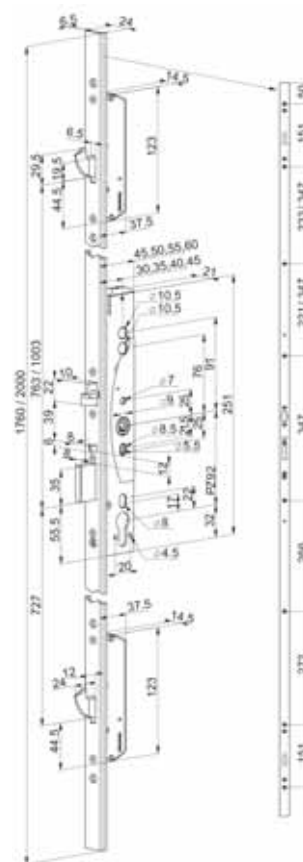
- rozteč 92 mm, backset 30, 35, 40, 45 mm, hloubka zádlabu 45, 50, 55, 60 mm
- šířka čela 24 mm, výška čela 1760 nebo 2000 mm, tloušťka čela 3 mm
- horní ořech nedělený 9 mm

PROVEDENÍ VÝROBKU

- nerezové čelo

PŘÍSLUŠENSTVÍ

- kování klika/koule rozteč 92 mm
- oválné rozetové kování klika/koule
- protiplech



Popis

EL066/35/24/2000 Mech. Multi
EL066/40/24/2000 Mech. Multi
EL066/45/24/2000 Mech. Multi

Objednací číslo

EL001995
EL001568
EL001691

Mechanický samozamykací hluboký zámek ABLOY EL160/ EL360 se signalizací

CERTIFIKACE

Osvědčení o shodě s normou EN 1125, EN 179, EN 1634



POPIS VÝROBKU

pro vnitřní i plášťové plně dveře
- například dřevěné
Lze použít pro únikové požárně odolné dveře.
Lze použít do bezpečnostních dveří řešení zamykání pro vstupní dveře bez potřeby elektrického ovládání.
ideální pro zamykání technických prostor s vyšším stupněm zabezpečení.
pravo/levý – oboustranná střelka samozamykací s panikovou funkcí vhodný zámek pro systém Aperio™ E100 a další systémy na principu spínaného čtyřhranu.

SAMOZAMYKACÍ FUNKCE

Po uzavření dveří je zajišťovací střelka společně s hlavní střelkou zatlačena o protiplech do těla zámku a po vyskočení hlavní dělené střelky dojde k automatickému vysunutí závory (háků) a následnému zablokování hlavní střelky. Zámek je pevně uzamčen ve dvou (u vícebodového zámku ve čtyřech) bodech. Otevření zámku je možné pomocí cylindrické vložky z obou stran.

Zámek je samozamykací, tzn. nejde pomocí cylindrické vložky ručně uzamknout, ale pouze odemknout.

VARIANTY

- EL160 mechanický samozamykací zámek
- EL360 mechanický samozamykací zámek se signalizací

TECHNICKÉ PARAMETRY

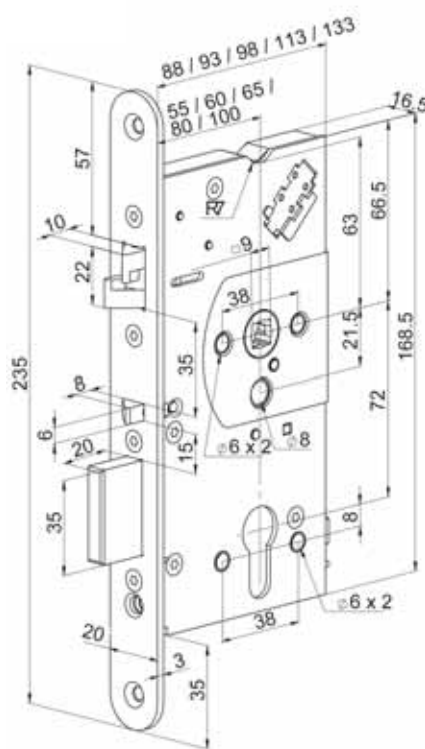
- rozteč 72 mm, backset 55, 60, 65, 80, 100 mm, hloubka zádlabu 88, 93, 98, 113, 133 mm
- šířka čela 20 mm, výška čela 235 mm, tloušťka čela 3 mm
- horní ořech nedělený 9 mm

PROVEDENÍ VÝROBKU

- nerezové čelo

PŘÍSLUŠENSTVÍ

- kování klika/koule rozteč 72 mm
- kulaté rozetové kování klika/koule
- protiplech



Popis	Objednací číslo
EL160/55/20 Zámek Mech	EL000864
EL160/65/20 Zámek Mech	EL000908
EL160/80/20 Zámek Mech	EL001555
EL160/100/20 Zámek Mech	EL001277

Mechanický samozamykací hluboký vícebodový zámek ABLOY EL166/ EL366 se signalizací

CERTIFIKACE

Osvědčení o shodě s normou EN 1125, EN 179, EN 1634



POPIS VÝROBKU

pro vnitřní i plášťové plně dveře
- například dřevěné
Lze použít pro únikové požární odolné dveře.
Lze použít do bezpečnostních dveří
– čtyřbodové uzavření dveří
řešení zamykání pro vstupní dveře bez potřeby elektrického ovládání.
ideální pro zamykání technických prostor s vyšším stupněm zabezpečení.
pravo/levý – oboustranná střelka samozamykací s panikovou funkcí
vhodný zámek pro systém Aperio™ E100 a další systémy na principu spínaného čtyřhranu.

SAMOZAMYKACÍ FUNKCE

Po uzavření dveří je zajišťovací střelka společně s hlavní střelkou zatlačena o protiplech do těla zámku a po vyskočení hlavní dělené střelky dojde k automatickému vysunutí závory (háků) a následnému zablokování hlavní střelky. Zámek je pevně uzamčen ve dvou (u vícebodového zámku ve čtyřech) bodech. Otevření zámku je možné pomocí cylindrické vložky z obou stran.

Zámek je samozamykací, tzn. nejde pomocí cylindrické vložky ručně uzamknout, ale pouze odemknout.



VARIANTY

- EL166 mechanický samozamykací zámek
- EL366 mechanický samozamykací zámek se signalizací

TECHNICKÉ PARAMETRY

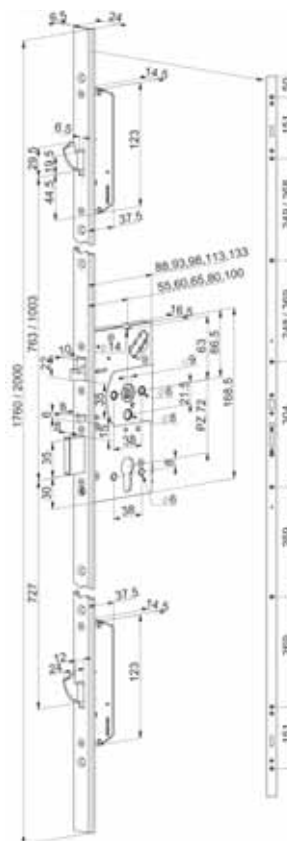
- rozteč 72 mm, backset 55, 60, 65, 80, 100 mm, hloubka zádlabu 88, 93, 98, 113, 133 mm
- šířka čela 24 mm, výška čela 1760 nebo 2000 mm, tloušťka čela 3 mm
- horní ořech nedělený 9 mm

PROVEDENÍ VÝROBKU

- nerezové čelo

PŘÍSLUŠENSTVÍ

- kování klika/koule rozteč 72 mm
- kulaté rozetové kování klika/koule
- protiplech



Popis	Objednací číslo
EL166/55/24/2000 Mech. Multi	EL001622
EL166/60/24/2000 Mech. Multi	EL002025
EL166/65/24/2000 mech. multi	EL001496

Mechanický samozamykací úzký zámeček

FAB SZ90 / SZ92

CERTIFIKACE

Osvědčení o shodě s normou EN 179, EN 1634



POPIS VÝROBKU

pro vnitřní i plášťové úzké dveře
- například ALU profil.
vhodný pro únikové dveře panikové dle normy EN179.
lze použít do bezpečnostních dveří BT3 nebo BT4.
lze použít do požárně odolných dveří.

SAMOZAMYKACÍ FUNKCE

Po uzavření dveří je zajišťovací střelka společně s hlavní střelkou zatlačena o protiplech do těla zámku a po vyskočení hlavní dělené střelky dojde k automatickému vysunutí závory (háků) a následnému zablokování hlavní střelky. Zámek je pevně uzamčen ve dvou (u vícebodového zámku ve čtyřech) bodech. Otevření zámku je možné pomocí cylindrické vložky z obou stran.

Zámek je samozamykací, tzn. nejde pomocí cylindrické vložky ručně uzamknout, ale pouze odemknout.

VARIANTY

- SZ90 mechanický samozamykací zámeček rozteč 90 mm, BT3
- SZ92 mechanický samozamykací zámeček rozteč 92 mm, BT3
- SZ90BT mechanický samozamykací zámeček rozteč 90 mm, BT4
- SZ92BT mechanický samozamykací zámeček rozteč 92 mm, BT4

TECHNICKÉ PARAMETRY

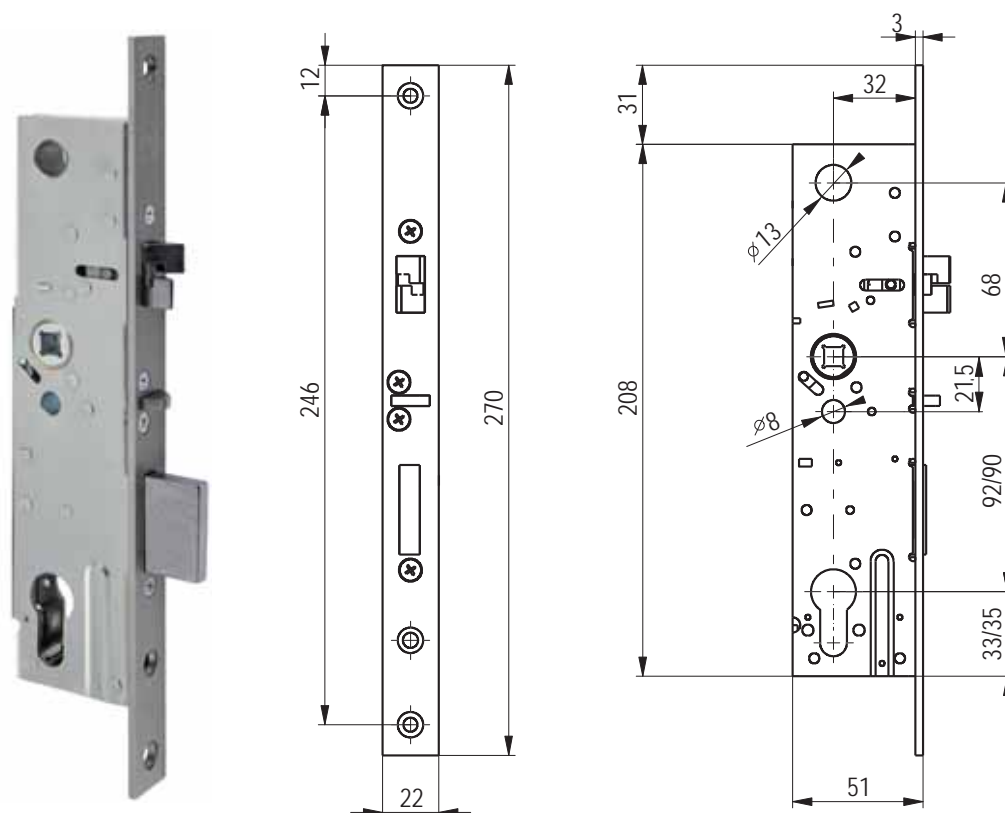
- rozteč 90, 92 mm, backset 35 mm, hloubka zádlabu 52 mm
- šířka čela 22 mm, výška čela 270 mm, tloušťka čela 3 mm
- horní ořech nedělený 8 mm

PROVEDENÍ VÝROBKU

- nerezové čelo

PŘÍSLUŠENSTVÍ

- kování klika/koule rozteč 90 nebo 92 mm
- protiplech



Popis	Objednací číslo
SZ zámeček, mech, L/P, 35/90	SZ90
SZ zámeček, mech, L/P, 35/92	SZ92
SZ zámeček, mech, L/P, 35/90 BT4	SZ90BT
SZ zámeček, mech, L/P, 35/92 BT4	SZ92BT

Mechanický samozamykací hluboký zámek FAB SZS90 / SZS92

CERTIFIKACE

Osvědčení o shodě s normou EN 179, EN 1634



POPIS VÝROBKU

pro vnitřní i plášťové úzké dveře
- například dřevěné
vhodný pro únikové dveře panikové
dle normy EN179.
Lze použít do bezpečnostních dveří BT3
nebo BT4.
Lze použít do požárně odolných dveří.

SAMOZAMYKAČÍ FUNKCE

Po uzavření dveří je zajišťovací střelka společně s hlavní střelkou zatlačena o protiplech do těla zámku a po vyskočení hlavní dělené střelky dojde k automatickému vysunutí závory (háků) a následnému zablokování hlavní střelky. Zámek je pevně uzamčen ve dvou (u vícebodového zámku ve čtyřech) bodech. Otevření zámku je možné pomocí cylindrické vložky z obou stran.

Zámek je samozamykací, tzn. nejde pomocí cylindrické vložky ručně uzamknout, ale pouze odemknout.

VARIANTY

- SZS90 mechanický samozamykací zámek rozteč 90 mm, BT3
- SZS92 mechanický samozamykací zámek rozteč 92 mm, BT3
- SZS90BT mechanický samozamykací zámek rozteč 90 mm, BT4
- SZS92BT mechanický samozamykací zámek rozteč 92 mm, BT4

TECHNICKÉ PARAMETRY

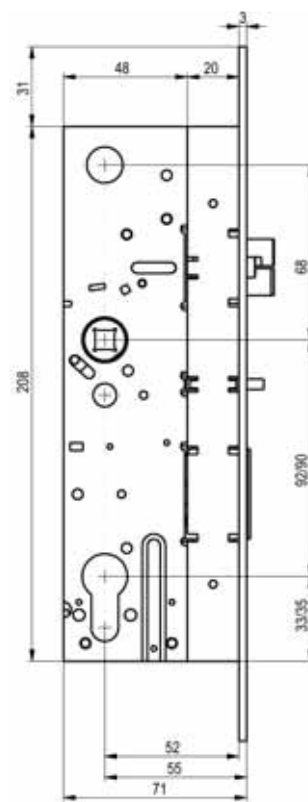
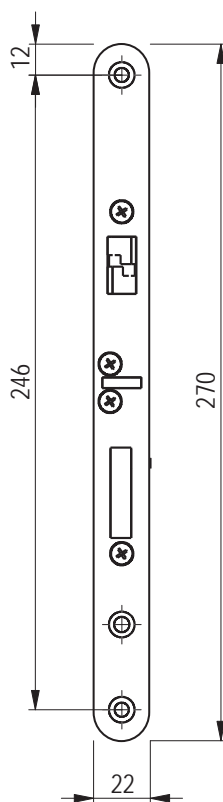
- rozteč 90, 92 mm, backset 55 mm, hloubka zádlabu 72 mm
- šířka čela 22 mm, výška čela 268 mm, tloušťka čela 3 mm
- horní ořech nedělený 8 mm

PROVEDENÍ VÝROBKU

- nerezové čelo

PŘÍSLUŠENSTVÍ

- kování klika/koule rozteč 90 nebo 92 mm
- protiplech



Popis	Objednací číslo
SZ zámek, mech, L/P, 55/90	SZS90
SZ zámek, mech, L/P, 55/92	SZS92
SZ zámek, mech, L/P, 55/90 BT4	SZS90BT
SZ zámek, mech, L/P, 55/92 BT4	SZS92BT

Automatické dveřní zástrče 26HZ a 27HZ

POPIS VÝROBKU 26HZ

- slouží k fixaci pasivního křídla u dvoukřídlových plných dveří
- levo/pravé provedení

PŘÍSLUŠENSTVÍ

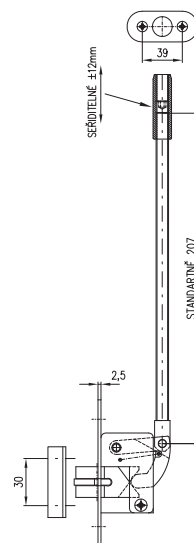
- dveřní zavírače ASSA ABLOY
- požární konzole ASSA ABLOY
- dveřní pohony ASSA ABLOY

POPIS VÝROBKU 27HZ

- slouží k fixaci pasivního křídla u dvoukřídlových profilových dveří
- levé nebo pravé provedení

VÝHODY

- Zavřením aktivního křídla dojde k vysunutí trnu do otvoru v podlaze nebo v překladu. Otevřením aktivního křídla dojde k odjištění trnu – uvolnění křídla. Proto jezárčice zapotřebí používat ve spojení s dveřními zavírači nebo pohony.

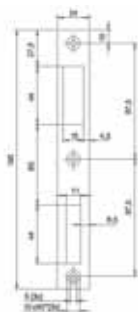


Popis	Objednací číslo
Automatická závora 26HZ	EL000915
27HZ P AUT.ZASTRC	286313003003290
27HZ L AUT.ZASTRC	286313003001010

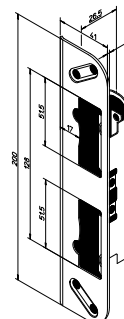
Unifab protiplech pro interiérové zámky



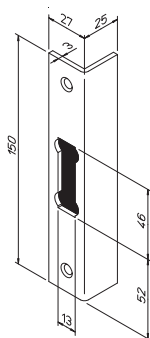
9600/17 protiplech pro úzké zámky



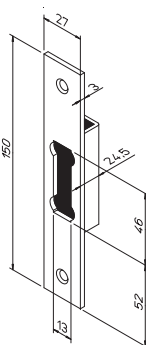
LP772 protiplech pro hákový zámek



FAB0065 protiplech pro hákový zámek



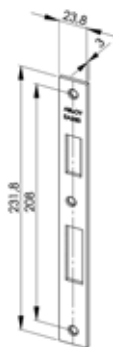
FAB0036 protiplech pro hákový zámek



EA330



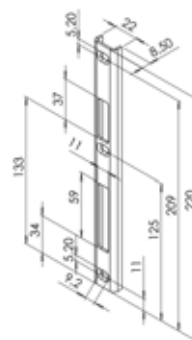
EA320



EA325



LPS



Čtyřhrany různé druhy - nedělené



Čtyřhrany různé druhy - dělené



Vybraná objednáčí čísla:

Unifab 1zap.L - AA000302
 Unifab 1zap.P - AA000303
 Unifab 2zap.L - AA000304
 Unifab 2zap.P - AA000305
 9600/17 protipl. - 286314000014360
 0065 protipl. - 286313003001850
 0036 protipl. - AA000650
 EA330 protipl. - EL001428
 EA325 protipl. - EL001427
 LPS U protipl. - LPS



IKON

Stejně jako velká část značek skupiny ASSA ABLOY, i IKON je značka s velmi dlouhou tradicí. Původně jako součást ZEISS IKON AG byla založena již v roce 1926. IKON je jedna z nejúspěšnějších značek koncernu ASSA ABLOY v oblasti uzamykacích technologií. Nabízí širokou produktovou řadu výrobků v oblasti mechanických i mechatronických vložek, zadlabacích zámků, bezpečnostních zařízení a bezpečnostních kování. Nabízená kování IKON jsou v nejvyšší bezpečnostní třídě BT4 a nabízejí tak vysokou kvalitu i velmi vysokou ochranu před vloupáním. Všechny výrobky IKON jsou vyráběny v Německu.

Bezpečnostní kování VAASA

CERTIFIKACE

Osvědčení o shodě
s normou EN 179,
EN 1634



POPIS VÝROBKU

- universální bezpečnostní kování klika/klika
- bezpečnostní třída 3
- tvar kliky U – možné použít na únikových cestách dle EN179
- pro tloušťku dveří 40 – 55 mm

TECHNICKÉ PARAMETRY

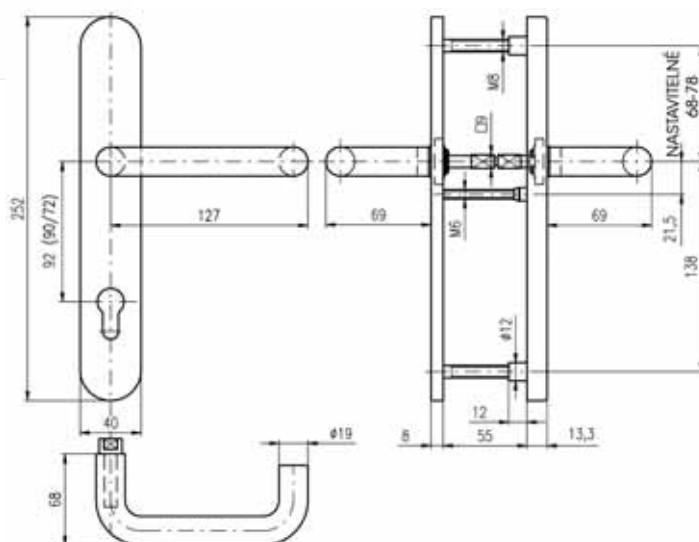
- výška 252 mm; šířka 40 mm
- dodáváno v roztečích 72mm; 90 mm a 92 mm
- dělený čtyřhran 8 mm s přechodkou na 9 mm je součástí balení
- vratné pružiny

PROVEDENÍ VÝROBKU

- nerez
- chrom
- titan

POUŽITÍ

- samozamykací zámky ABLOY
- zámky NEMEF série 9670, 9600, 1769
- FAB vícebodý X57



Popis

BK VAASA/72, nerez-mat
BK VAASA/90, nerez-mat
BK VAASA/92, nerez-mat

Objednací číslo

EL001956
EL001955
EL001954

Bezpečnostní kování LAPUA

CERTIFIKACE

Osvědčení o shodě
s normou EN 179,
EN 1634



POPIS VÝROBKU

- universální bezpečnostní kování klika/koule
- bezpečnostní třída 3
- tvar kliky U – možné použít na únikových cestách dle EN179
- pro tloušťku dveří 40 – 55 mm

TECHNICKÉ PARAMETRY

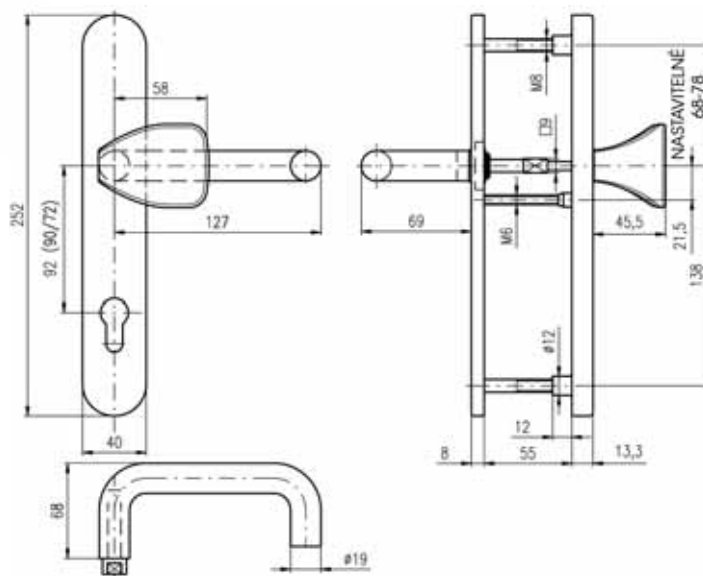
- výška 252 mm; šířka 40 mm
- dodáváno v roztečích 72mm; 90 mm a 92 mm
- nedělený čtyřhran 8 mm s přechodkou na 9 mm je součástí balení
- vratné pružiny

PROVEDENÍ VÝROBKU

- nerez
- chrom
- titan

POUŽITÍ

- samozamykací zámky ABLOY
- zámky NEMEF série 9670, 9600, 1769
- FAB vícebody X57



Popis

BK LAPUA/72, nerez-mat
BK LAPUA/90, nerez-mat
BK LAPUA/92, nerez-mat
BK LAPUA/92, nerez-mat

Objednací číslo

EL001959
EL001958
EL001957
EL001957

Bezpečnostní kování IKON SX08

CERTIFIKACE

Osvědčení o shodě
s normou EN 179



POPIS VÝROBKU

- bezpečnostní kování klika/koule
- bezpečnostní třída 4
- tvar kliky U – možné použít na únikových cestách dle EN179
- pro tloušťku dveří 40 – 50 mm

PROVEDENÍ VÝROBKU

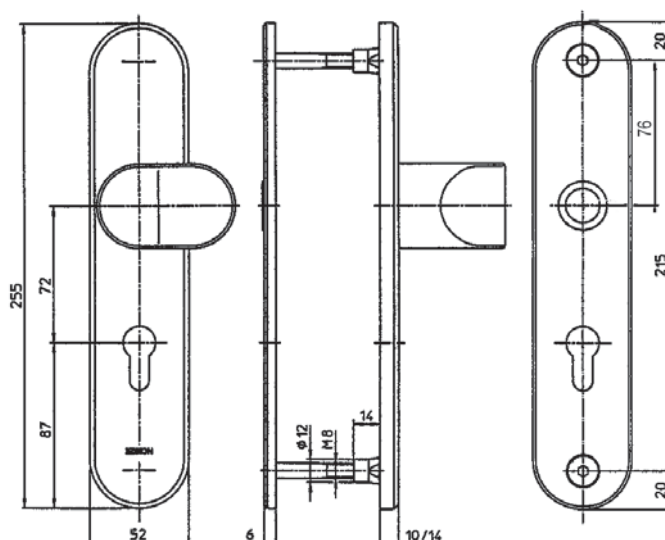
- nerez
- kliky a madlo eloxovaný hliník

POUŽITÍ

- samozamykací zámky ABLOY

TECHNICKÉ PARAMETRY

- výška 255 mm; šířka 52 mm
- dodáváno v rozteči 72mm
- nedělený čtyřhran 9 mm



Popis

BK SX08 F1 kl/mad,tl.50

Objednací číslo

EL000025

Bezpečnostní kování IKON SX48

CERTIFIKACE

Osvědčení o shodě
s normou EN 179



POPIS VÝROBKU

- bezpečnostní kování klika/koule
- bezpečnostní třída 4
- tvar kliky U – možné použít na únikových cestách dle EN179
- pro tloušťku dveří 70 – 80 mm

TECHNICKÉ PARAMETRY

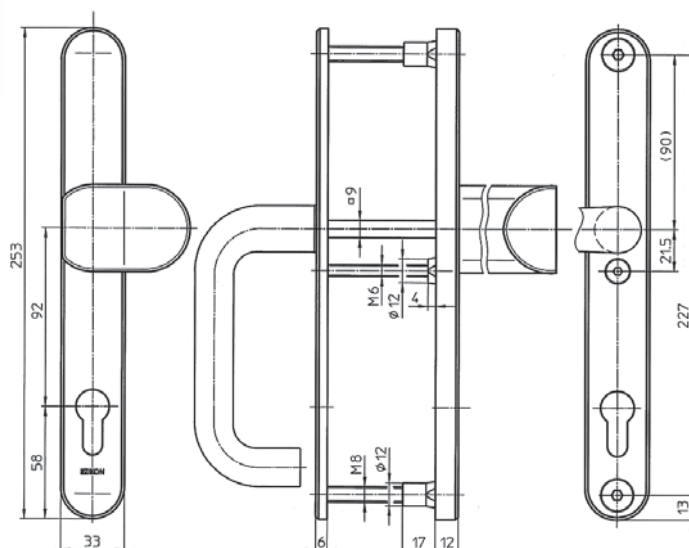
- výška 253 mm; šířka 33 mm
- dodáváno v rozteči 92mm
- nedělený čtyřhran 9 mm

PROVEDENÍ VÝROBKU

- nerez
- kliky a madlo eloxovaný hliník

POUŽITÍ

- samozamykací zámky ABLOY



Popis

BK SX48 F1 kl/mad, tl.80

Objednací číslo

EL000029

Bezpečnostní kování IKON SX03

CERTIFIKACE

Osvědčení o shodě
s normou EN 179



POPIS VÝROBKU

- bezpečnostní kování klika/klika
- bezpečnostní třída 4
- tvar kliky U – možné použít na únikových cestách dle EN179
- pro tloušťku dveří 40 – 50 mm

TECHNICKÉ PARAMETRY

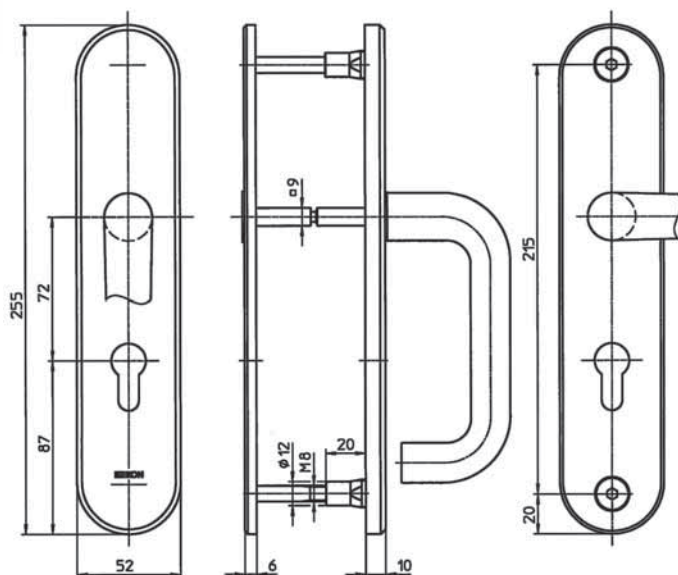
- výška 255 mm; šířka 52 mm
- dodáváno v rozteči 72mm
- dělený čtyřhran 9 mm

PROVEDENÍ VÝROBKU

- nerez
- kliky a madlo eloxovaný hliník

POUŽITÍ

- samozamykací zámky ABLOY



Popis

BK SX03 kl/kl F1 tl.50

Objednací číslo

EL000315

Bezpečnostní kování IKON SX43

CERTIFIKACE

Osvědčení o shodě
s normou EN 179



POPIS VÝROBKU

- bezpečnostní kování klika/klika
- bezpečnostní třída 4
- tvar kliky U – možné použít na únikových cestách dle EN179
- pro tloušťku dveří 70 – 80 mm

TECHNICKÉ PARAMETRY

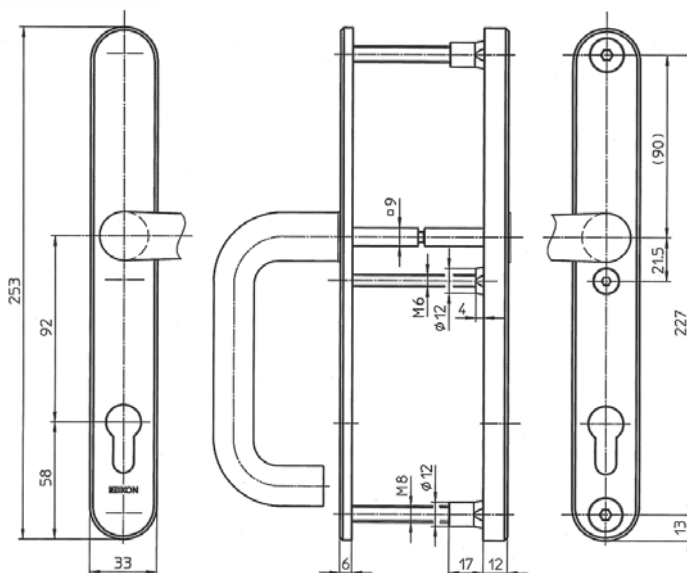
- výška 253 mm; šířka 33 mm
- dodáváno v rozteči 92mm
- dělený čtyřhran 9 mm

PROVEDENÍ VÝROBKU

- nerez
- kliky a madlo eloxovaný hliník

POUŽITÍ

- samozamykací zámky ABLOY



Popis

BK SX43 F1 kl/kl, tl.80

Objednáací číslo

EL000028

Bezpečnostní kování FAB S403

POPIS VÝROBKU

- bezpečnostní kování klika/klika
- bezpečnostní třída 3
- pro tloušťku dveří 40 – 60 mm
- bezpečnostní krytka proti vytržení
cylindrické vložky

TECHNICKÉ PARAMETRY

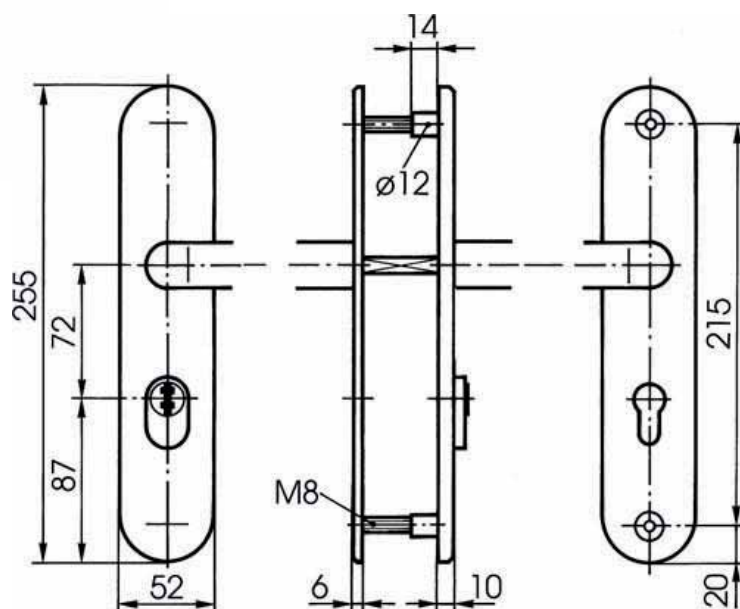
- výška 255 mm; šířka 52 mm
- dodáváno v rozteči 72 a 90 mm
- dělený čtyřhran 8 mm

PROVEDENÍ VÝROBKU

- broušený nikel
- kliky a madlo eloxovaný hliník

POUŽITÍ

- FAB zámky



Popis	Objednací číslo
S403/72 BEZP.KOVANI KLIKA/KLIK	286314000015500
S403/90 BEZP.KOVANI KLIKA/KLIK	286314000015430

Bezpečnostní kování FAB S408

POPIS VÝROBKU

- bezpečnostní kování klika/koule
- bezpečnostní třída 3
- pro tloušťku dveří 40 – 60 mm
- bezpečnostní krytka proti vytržení cylindrické vložky

TECHNICKÉ PARAMETRY

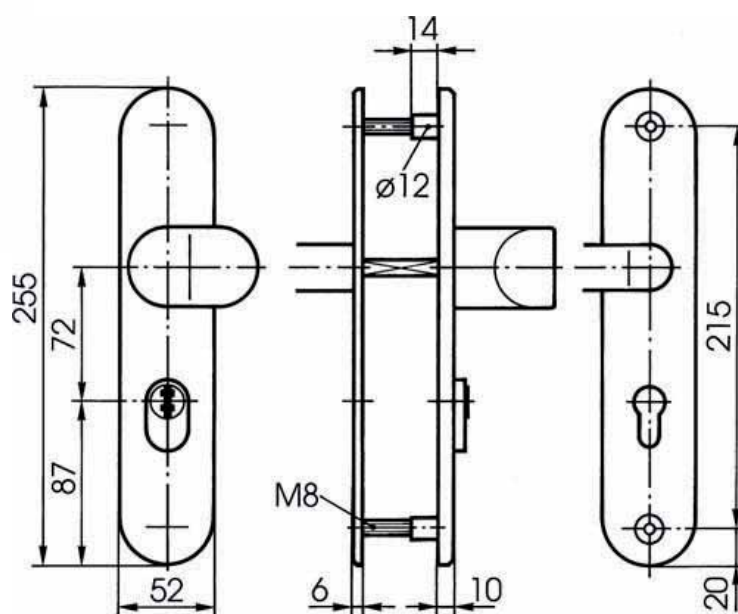
- výška 255 mm; šířka 52 mm
- dodáváno v rozteči 72 a 90 mm
- nedělený čtyřhran 8 mm

PROVEDENÍ VÝROBKU

- broušený nikel
- kliky a madlo eloxovaný hliník

POUŽITÍ

- FAB zámky



Popis

S408/72 BEZP.KOVANI KLIKA-MADL

Objednací číslo

286314000015510

Bezpečnostní kování FAB

CERTIFIKACE

Osvědčení o shodě s normou EN 179



KOVÁNÍ FAB MADLO/KLIKA NEREZ

Bezpečnostní kování s certifikací dle EN179, vhodné pro zámky FAB.

Možnost objednání kování s LED diodou pro vizualizaci stavu uzamknutí na kování (pouze se zámky FAB).

Klika/madlo

Pro tloušťku dveří 40-45 mm (na objednávku až 80 mm)
Povrchová úprava: nerez

Nutno specifikovat levé nebo pravé kování.

Certifikace:

- EN 179
- EN 1906
- bezpečnostní třída: BT3

KOVÁNÍ FAB KLIKA/KLIKA

Bezpečnostní kování vhodné pro zámky FAB.

Možnost objednání kování s LED diodou pro vizualizaci stavu uzamknutí na kování (pouze se zámky FAB).

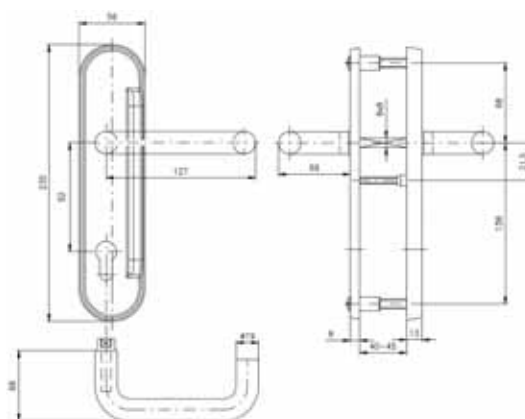
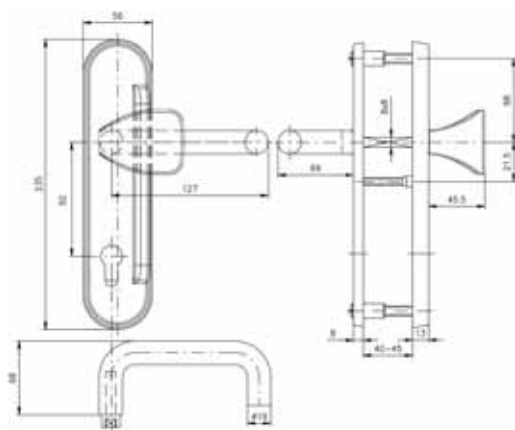
Klika/madlo

Pro tloušťku dveří 40-45 mm (na objednávku až 80mm)
Povrchová úprava: lesklý chrom, broušený chrom, lesklý titan, broušený titan.

Nutno specifikovat levé nebo pravé kování.

Certifikace:

- EN 179
- EN 1906
- bezpečnostní třída: BT3



Popis	Objednací číslo
Madlo/klika,L,nerez,brus	MLNE
Madlo/klika,P,nerez,brus	MPNE

Popis	Objednací číslo
Klika/klika,L,nerez,brus	KLNE
Klika/klika,P,nerez,brus	KPNE

Bezpečnostní kování FAB

KOVÁNÍ FAB KLIKA/MADLO NEREX

Bezpečnostní kování s certifikací, vhodné pro zámky FAB.

Možnost objednání kování s LED diodou pro vizualizaci stavu uzamknutí na kování (pouze se zámky FAB).

Klika/madlo

Pro tloušťku dveří 40-45 mm (na objednávku až 80 mm)
Povrchová úprava: nerez

Nutno specifikovat levé nebo pravé kování.

Certifikace:

- bezpečnostní třída: BT3

KOVÁNÍ FAB KLIKA/KLIKA

Bezpečnostní kování vhodné pro zámky FAB.

Možnost objednání kování s LED diodou pro vizualizaci stavu uzamknutí na kování (pouze se zámky FAB).

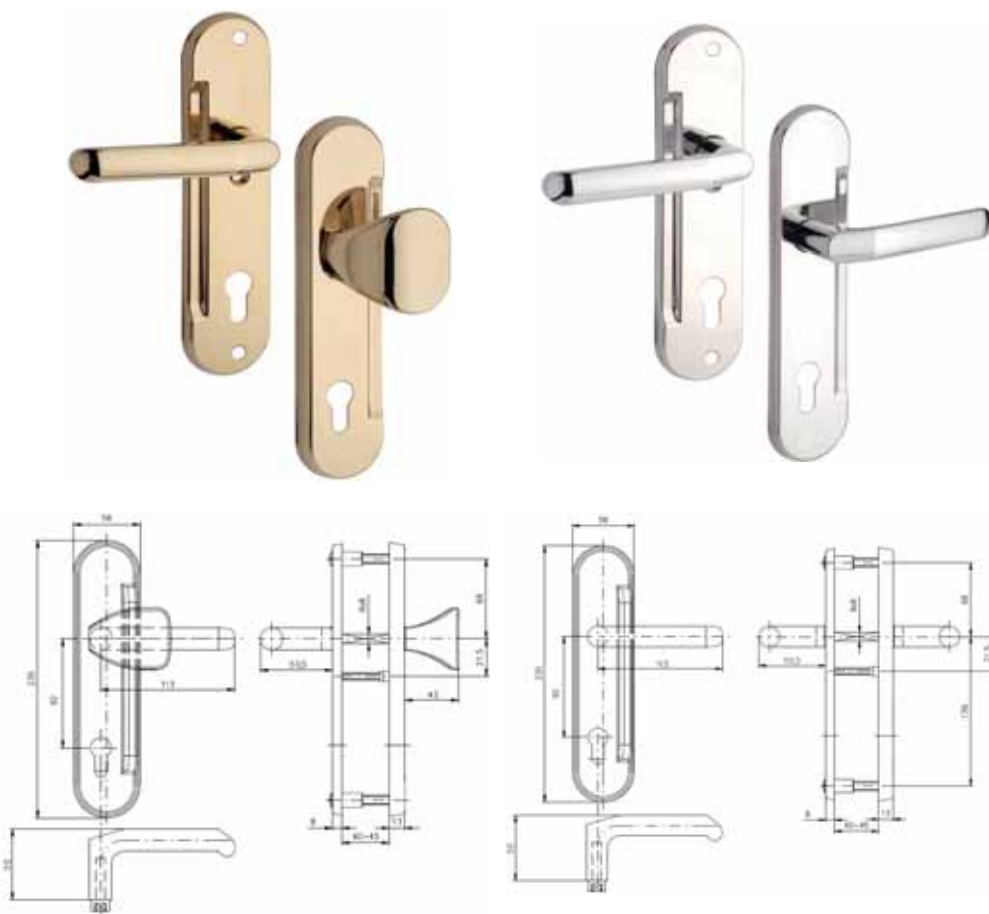
Klika/klika

Pro tloušťku dveří 40-45 mm (na objednávku až 80mm)
Povrchová úprava: lesklý chrom, broušený chrom, lesklý titan, broušený titan.

Nutno specifikovat levé nebo pravé kování.

Certifikace:

- bezpečnostní třída: BT3



Popis	Objednávací číslo
Madlo/klika,L,chrom,lesk	MLCR
Madlo/klika,P,chrom,lesk	MPCR
Madlo/klika,L,titan,lesk	MLTI
Madlo/klika,P,titan,lesk	MPTI

Popis	Objednávací číslo
Klika/klika,L,chrom,lesk	KLCR
Klika/klika,P,chrom,lesk	KPCR
Klika/klika,L,titan,lesk	KLTI
Klika/klika,P,titan,lesk	KPTI

Interiérové kování FAB

CERTIFIKACE

Osvědčení o shodě s normou EN 179



POPIS VÝROBKU

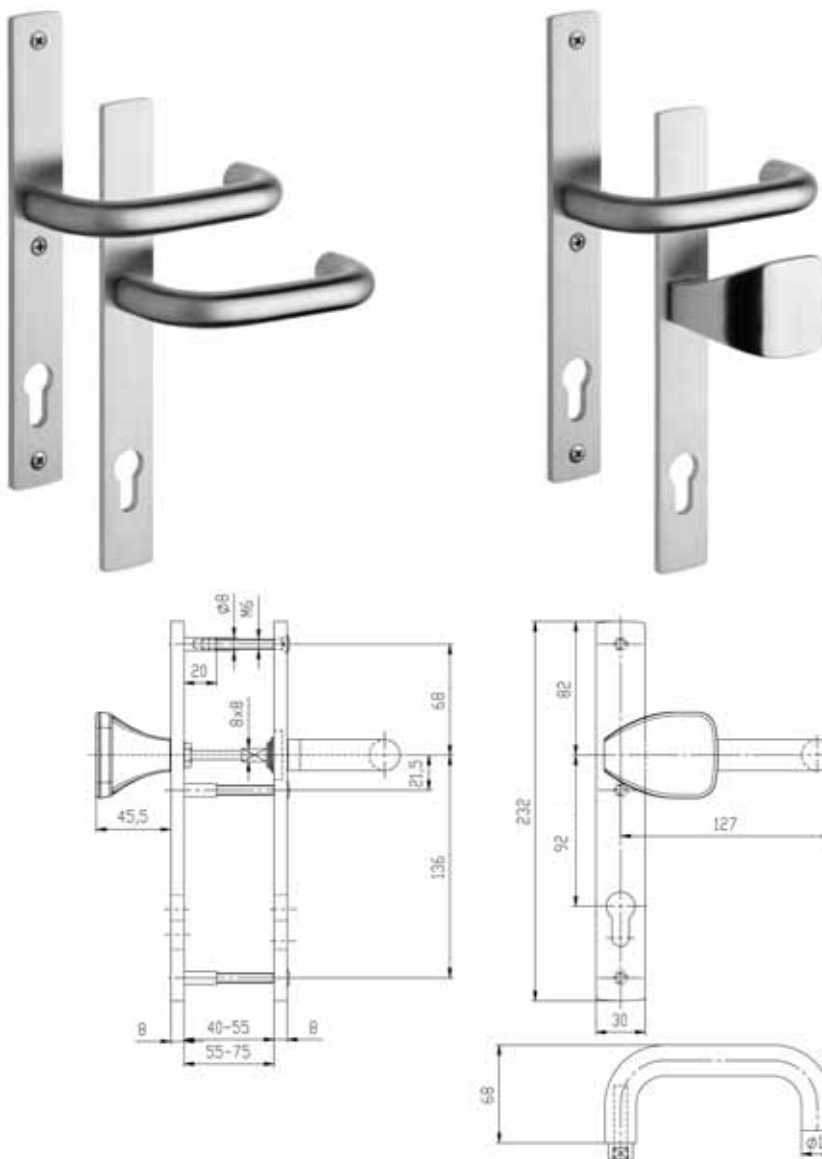
Interiérové kování bez bezpečnostní certifikace. Vhodné jako kování na nezabezpečené dveře. Stejný design klik a madel jako bezpečnostní kování FAB.

Klika/madlo
Klika/klika
Pro tloušťku dveří 40-55 mm
Univerzální pro levé i pravé dveře

Povrchová úprava: matný nerez

Certifikace:

- EN179



Popis	Objednací číslo
Klika/klika,L/P,nerez,brus	KUNE

Popis	Objednací číslo
Madlo/klika,L/P,nerez,brus	MUNE

Rozetové kování

AHW500 klika/klika kulatá rozeta

CERTIFIKACE

Osvědčení o shodě s normou EN 1906



POPIS VÝROBKU

- pár klik s kulatou rozetou
- tvar kliky U, nebo ostrá U, \varnothing 19 mm
- kovový mechanismus s vratnou pružinou
- skryté uchycení
- 8 mm nedělený čtyřhran, šrouby M4
- rozteč montážních otvorů 38 mm
- 200 000 cyklů
- dodáváno v páru klika/klika
- pro tloušťku dveří 38 – 60mm

PROVEDENÍ VÝROBKU

- nerezová ocel AISI304

POUŽITÍ

- interiérové hluboké zámky

PŘÍSLUŠENSTVÍ

- kulaté spodní rozety série AHW550
- prodlužovací sada AHW130 pro dveře do tloušťky 65 – 80mm

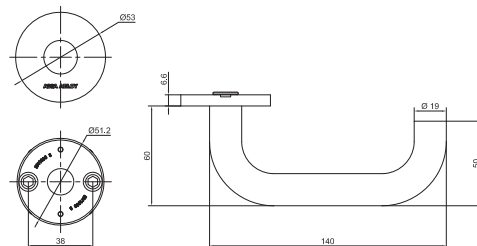
VARIANTY

AHW500UU KLIKA/KLIKA TVAR U

- hloubka 60 mm, šířka 140 mm
- bez spodních rozet

AHW500DD KLIKA/KLIKA TVAR U 90°

- hloubka 60 mm, šířka 140 mm
- bez spodních rozet

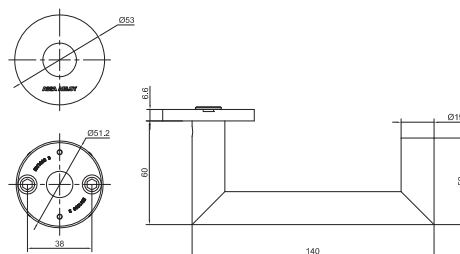


Popis

AHW500 KLIKA/KLIKA/U/ NRZ PAR
 AHW130 PRODLUZOVAČI SADA 65-80MM

Objednací číslo

AA000762
 AA000856



Popis

AHW500 KLIKA/KLIKA/U 90/ NRZ PAR
 AHW130 PRODLUZOVAČI SADA 65-80MM

Objednací číslo

AA000830
 AA000856

Rozetové kování

AHW500 klika/klika kulatá rozeta

CERTIFIKACE

Osvědčení o shodě s normou EN 1906



POPIS VÝROBKU

- pár klik s kulatou rozetou
- tvar kliky J a L, \varnothing 19 mm
- kovový mechanismus s vratnou pružinou
- skryté uchycení
- 8 mm nedělený čtyřhran, šrouby M4
- rozteč montážních otvorů 38 mm
- 200 000 cyklů
- dodáváno v páru klika/klika
- pro tloušťku dveří 38 – 60mm

VARIANTY

AHW500CC KLIKA/KLIKA TVAR J

- hloubka 60 mm, šířka 135 mm
- bez spodních rozet

AHW500LL KLIKA/KLIKA TVAR L

- hloubka 60 mm, šířka 135 mm
- bez spodních rozet

PROVEDENÍ VÝROBKU

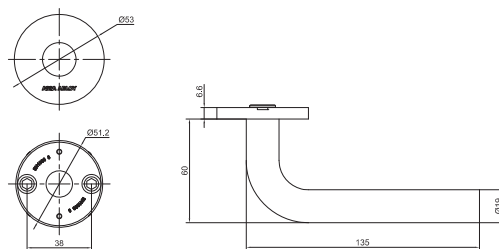
- nerezová ocel AISI304

POUŽITÍ

- interiérové hluboké zámky

PŘÍSLUŠENSTVÍ

- kulaté spodní rozety série AHW550
- prodlužovací sada AHW130 pro dveře do tloušťky 65 – 80mm

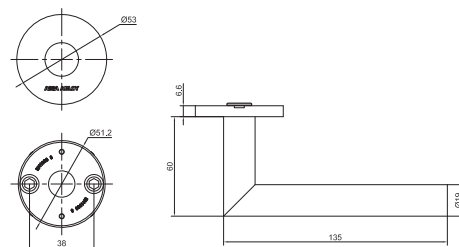


Popis

AHW500 KLIKA/KLIKA/J/ NRZ PAR
 AHW130 PRODLUZOVAČI SADA 65-80MM

Objednací číslo

AA000829
 AA000856



Popis

AHW500 KLIKA/KLIKA/L/ NRZ PAR
 AHW130 PRODLUZOVAČI SADA 65-80MM

Objednací číslo

AA000763
 AA000856

Rozetové kování

AHW500 koule/klika kulatá rozeta

CERTIFIKACE

Osvědčení o shodě s normou EN 1906



POPIS VÝROBKU

- pár koule/klika s kulatou rozetou
- tvar kliky U \varnothing 19 mm, pevná koule \varnothing 55 mm
- kovový mechanismus s vratnou pružinou
- skryté uchycení
- 8 mm nedělený čtyřhran, šrouby M4
- rozteč montážních otvorů 38 mm
- 200 000 cyklů
- dodáváno v páru koule/klika
- levé nebo pravé provedení
- pro tloušťku dveří 38 – 60 mm

PROVEDENÍ VÝROBKU

- nerezová ocel AISI304

POUŽITÍ

- interiérové hluboké zámky

PŘÍSLUŠENSTVÍ

- kulaté spodní rozety série AHW550
- prodlužovací sada AHW131 pro dveře do tloušťky 65 – 80 mm

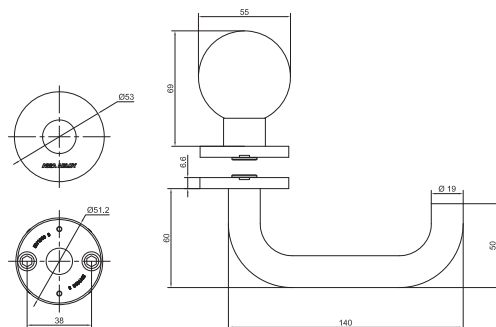
VARIANTY

AHW500UK KOULE/KLIKA TVAR U

- klika hloubka 60 mm, šířka 140 mm
- koule hloubka 69 mm, \varnothing 55 mm
- bez spodních rozet

AHW500LK KOULE/KLIKA TVAR L

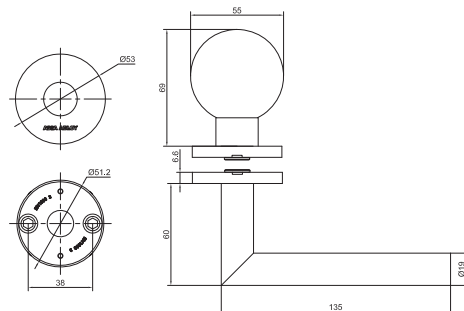
- klika hloubka 60 mm, šířka 135 mm
- koule hloubka 69 mm, \varnothing 55 mm
- bez spodních rozet



Popis

AHW500 KOULE/KLIKA/U/ LEVA NRZ PAR	AA000764
AHW500 KOULE/KLIKA/U/ PRAVA NRZ PAR	AA000765
AHW131 PRODLUZOVA CI SADA 65-80MM	AA000822

Objednací číslo



Popis

AHW500 KOULE/KLIKA/L/ LEVA NRZ PAR	AA000766
AHW500 KOULE/KLIKA/L/ PRAVA NRZ PAR	AA000767
AHW131 PRODLUZOVA CI SADA 65-80MM	AA000822

Objednací číslo

Rozetové kování

AHW550 spodní rozety kulaté

CERTIFIKACE

Osvědčení o shodě s normou EN 1906



POPIS VÝROBKU

- set kulatých spodních rozet
- skryté uchycení
- možnost volby z rozet:
 - otvor pro cylindrickou vložku
 - otvor pro obyčejný klíč
 - slepá rozeta
 - WC klička
- pro tloušťku dveří 38 – 60mm

VARIANTY

AHW550

- hloubka 6,6 mm, \varnothing 53 mm

AHW550WC

- nedělený čtyřhran 6 mm
- barevná indikace otevřeno/zavřeno

PROVEDENÍ VÝROBKU

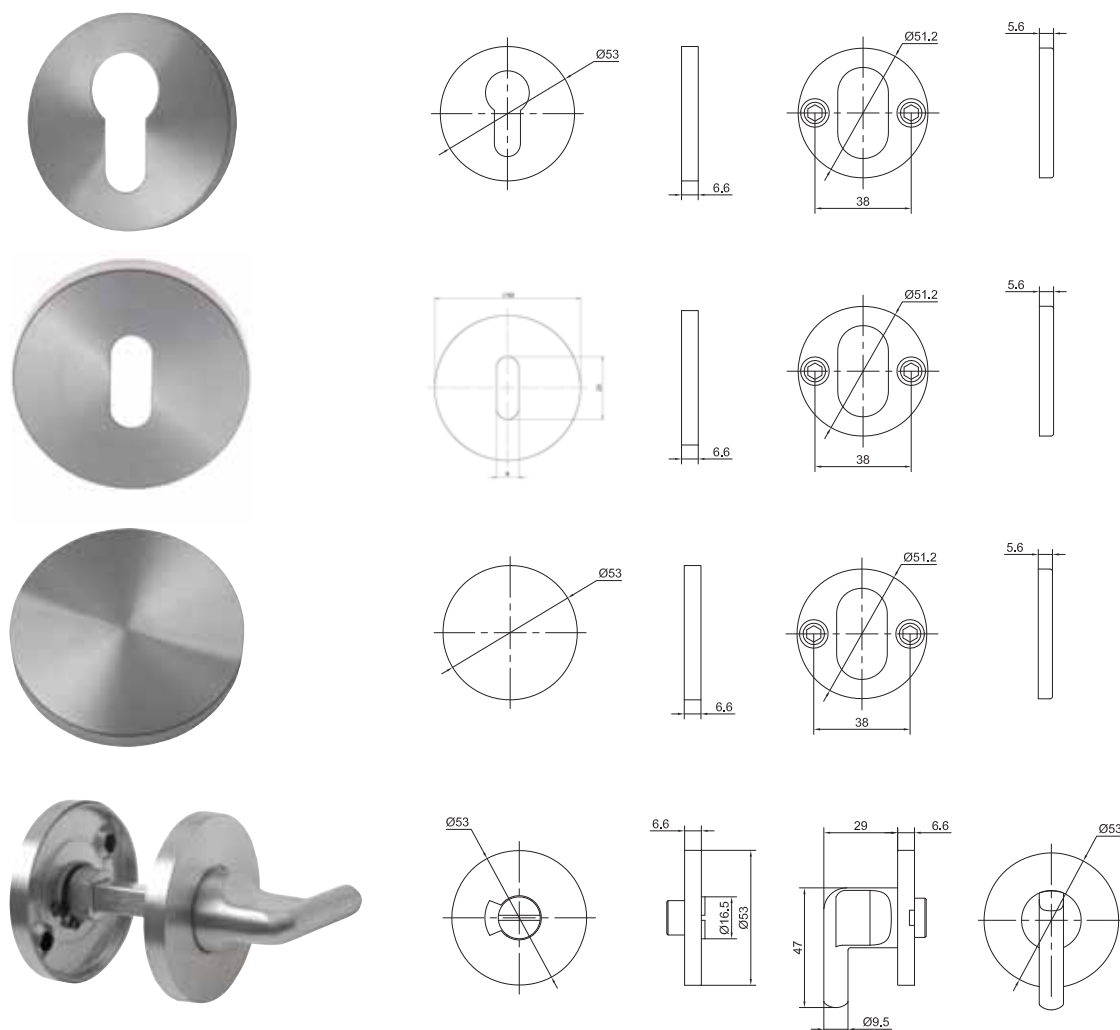
- nerezová ocel AISI304

POUŽITÍ

- interiérové hluboké zámky

PŘÍSLUŠENSTVÍ

- rozetové kování klika/klika AHW500
- rozetové kování koule/klika AHW500



Popis

AHW550 ROZ.OTV.CYL.VLOZKA NRZ PAR
 AHW550 ROZ.OTV.KLIC NRZ PAR
 AHW550 ROZ.SLEPA NRZ PAR
 AHW550 ROZ.WC KLICKA 6 NRZ PAR

Objednací číslo

AA000768
 SP001801
 AA000769
 AA000770

Rozetové kování

AHW600 klika/klika oválná rozeta

CERTIFIKACE

Osvědčení o shodě s normou EN 1906



POPIS VÝROBKU

- pár klik s oválnou rozetou
- tvar kliky U, ostrá U 90°, nebo prodloužená U, \varnothing 19 mm
- kovový mechanismus s vratnou pružinou
- skryté uchycení
- 8 mm nedělený čtyřhran, šrouby M4
- rozteč montážních otvorů 50 mm
- 200 000 cyklů
- dodáváno v páru klika/klika
- pro tloušťku dveří 38 – 60mm

AHW600DD KLIKA/KLIKA TVAR U 90°

- hloubka 60 mm, šířka 140 mm
- bez spodních rozet

PROVEDENÍ VÝROBKU

- nerezová ocel AISI304

POUŽITÍ

- interiérové úzké/profilové zámky

VARIANTY

AHW600UU KLIKA/KLIKA TVAR U

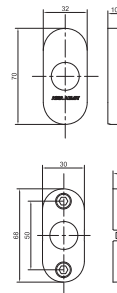
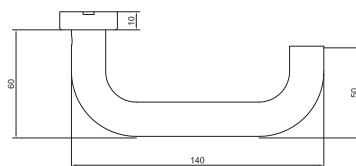
- hloubka 60 mm, šířka 140 mm
- bez spodních rozet

AHW600FF KLIKA/KLIKA TVAR U PRODLOUŽENÁ

- hloubka 68 mm, šířka 150 mm
- bez spodních rozet

PŘÍSLUŠENSTVÍ

- kulaté spodní rozety série AHW660
- prodlužovací sada AHW130 pro dveře do tloušťky 65 – 80mm

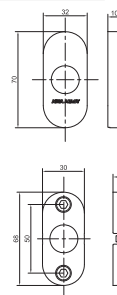
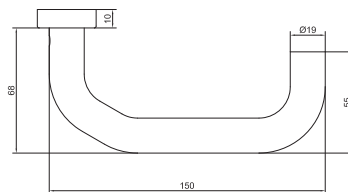


Popis

AHW600 KLIKA/KLIKA/U/ NRZ PAR
 AHW130 PRODLUZOVACI SADA 65-80MM

Objednáací číslo

AA000771
 AA000856

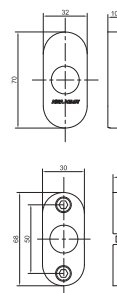
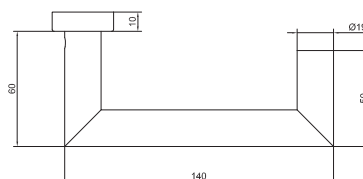


Popis

AHW600 KLIKA/KLIKA/ZAH.U/ NRZ PAR
 AHW130 PRODLUZOVACI SADA 65-80MM

Objednáací číslo

AA000773
 AA000856



Popis

AHW600 KLIKA/KLIKA/U 90°/ NRZ PAR
 AHW130 PRODLUZOVACI SADA 65-80MM

Objednáací číslo

AA000832
 AA000856

Rozetové kování

AHW600 klika/klika oválná rozeta

CERTIFIKACE

Osvědčení o shodě s normou EN 1906



POPIS VÝROBKU

- pár klik s oválnou rozetou
- tvar kliky J a L, \varnothing 19 mm
- kovový mechanismus s vratnou pružinou
- skryté uchycení
- 8 mm nedělený čtyřhran, šrouby M4
- rozteč montážních otvorů 50 mm
- 200 000 cyklů
- dodáváno v páru klika/klika
- pro tloušťku dveří 38 – 60mm

VARIANTY

AHW600CC KLIKA/KLIKA TVAR J

- hloubka 60 mm, šířka 135 mm
- bez spodních rozet

AHW600LL KLIKA/KLIKA TVAR L

- hloubka 60 mm, šířka 135 mm
- bez spodních rozet

PROVEDENÍ VÝROBKU

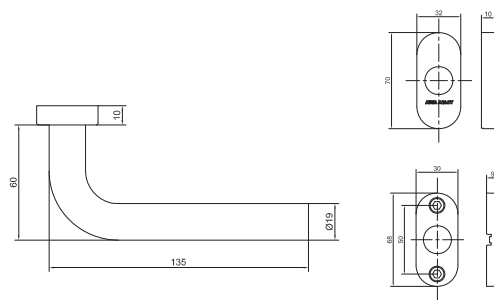
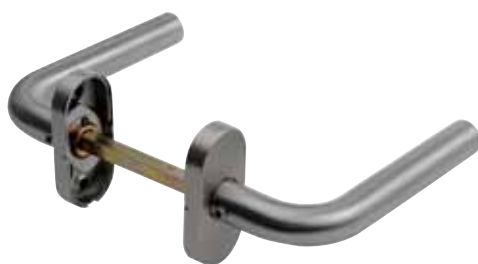
- nerezová ocel AISI304

POUŽITÍ

- interiérové úzké/profilové zámky

PŘÍSLUŠENSTVÍ

- kulaté spodní rozety série AHW660
- prodlužovací sada AHW130 pro dveře do tloušťky 65 – 80mm



Popis

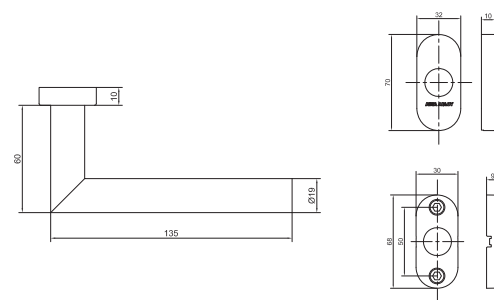
AHW600 KLIKA/KLIKA/J/ NRZ PAR

AHW130 PRODLUZOVAČI SADA 65-80MM

Objednací číslo

AA000831

AA000856



Popis

AHW600 KLIKA/KLIKA/L/ NRZ PAR

AHW130 PRODLUZOVAČI SADA 65-80MM

Objednací číslo

AA000772

AA000856

Rozetové kování

AHW600 koule/klika oválná rozeta

CERTIFIKACE

Osvědčení o shodě s normou EN 1906



POPIS VÝROBKU

- pár koule/klika s oválnou rozetou
- tvar kliky U prodloužená \varnothing 19 mm, pevná vyosená koule \varnothing 60 mm
- kovový mechanismus s vratnou pružinou
- skryté uchycení
- 8 mm nedělený čtyřhran, šrouby M4
- rozteč montážních otvorů 50 mm
- 200 000 cyklů
- dodáváno v páru koule/klika
- levé nebo pravé provedení
- pro tloušťku dveří 38 – 60mm

POUŽITÍ

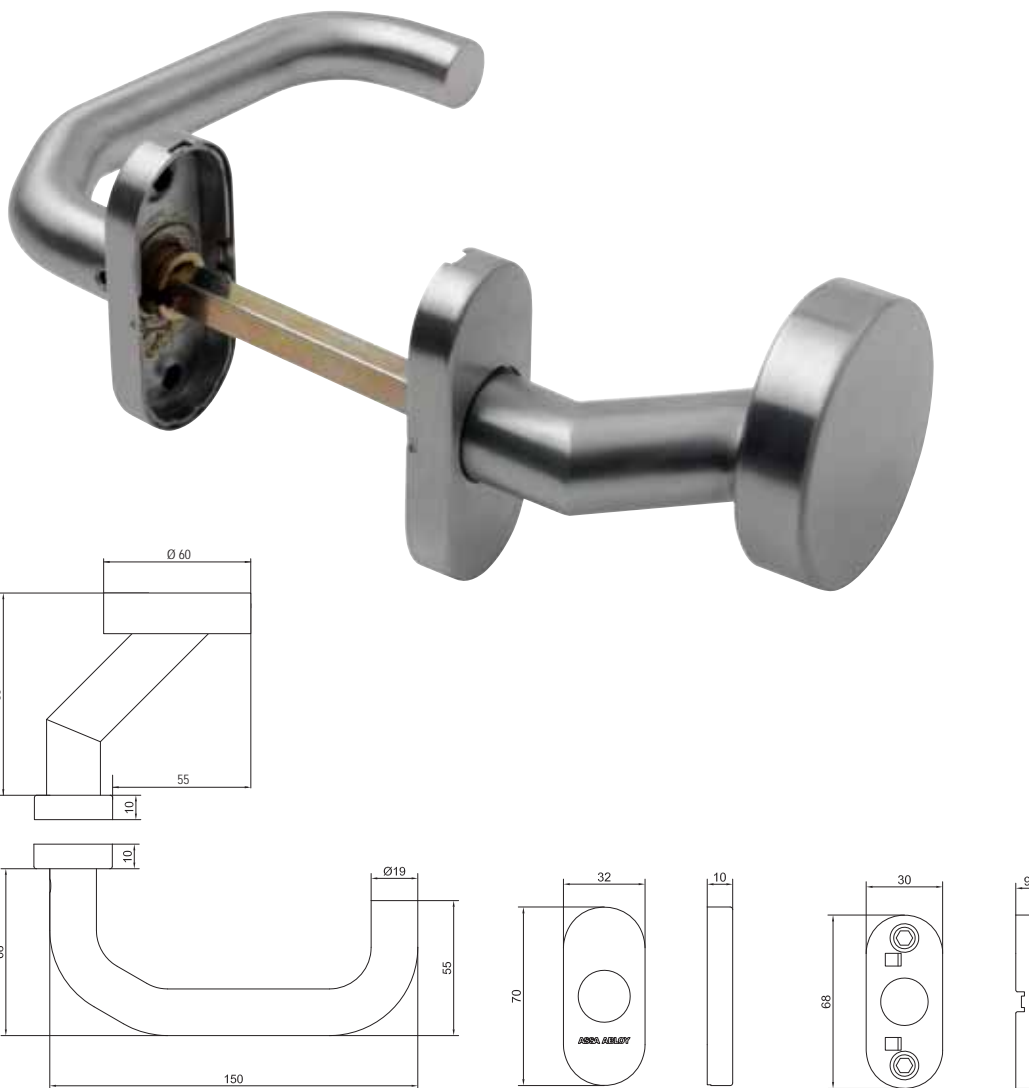
- interiérové úzké/profilové zámky

PŘÍSLUŠENSTVÍ

- kulaté spodní rozety série AHW660
- prodlužovací sada AHW131 pro dveře do tloušťky 65 – 80mm

PROVEDENÍ VÝROBKU

- nerezová ocel AISI304



Popis

AHW600 KOUL/KLI/ZA.H.U/LEVA NRZ PAR
 AHW600 KOUL/KLI/ZA.H.U/PRAVA NRZ PAR
 AHW131 PRODLUZOVA CI SADA 65-80MM

Objednací číslo

AA000774
 AA000775
 AA000822

Rozetové kování AHW660 spodní rozety oválné

CERTIFIKACE

Osvědčení o shodě
s normou EN 1906



POPIS VÝROBKU

- set oválných spodních rozet
- skryté uchycení
- možnost volby z rozet:
 - otvor pro cylindrickou vložku
 - slepá rozeta
- pro tloušťku dveří 38 – 60mm

POUŽITÍ

- interiérové úzké/profilové zámky

PŘÍSLUŠENSTVÍ

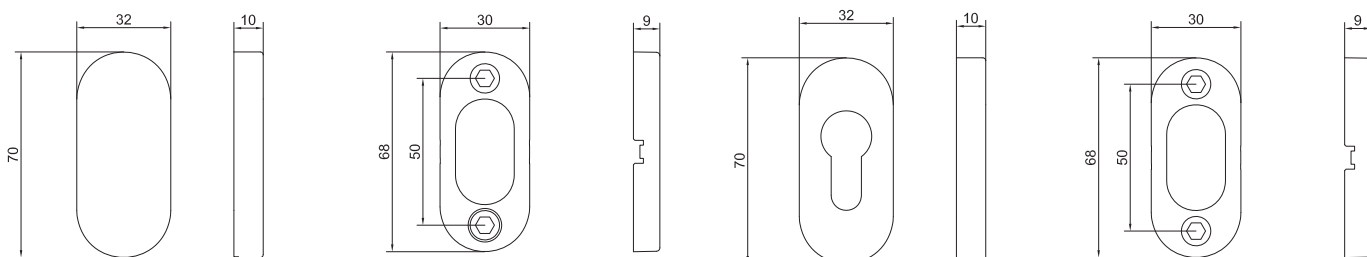
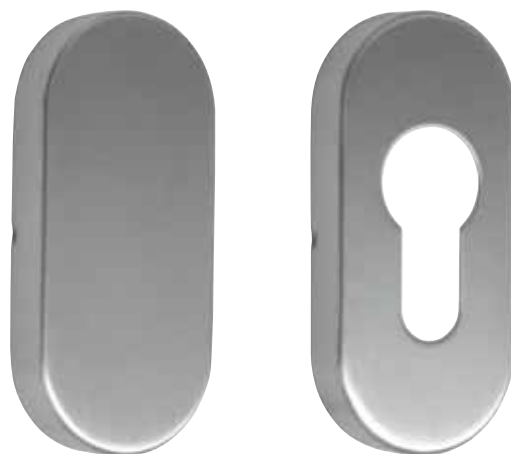
- rozetové kování klika/klika AHW600
- rozetové kování koule/klika AHW600

TECHNICKÉ PARAMETRY

- výška 70 mm, šířka 32 mm, hloubka 10 mm

PROVEDENÍ VÝROBKU

- nerezová ocel AISI304



Popis

AHW660 ROZ.OTV.CYL.VLOZKA NRZ PAR
AHW660 ROZ.SLEPA NRZ PAR

Objednací číslo

AA000776
AA000777

Štitové kování

AHW700 klika/klika rozteč 72mm

CERTIFIKACE

Osvědčení o shodě s normou EN 1906



POPIS VÝROBKU

- pár klik se štítem s otvorem na cylindrickou vložku
- rozteč 72 mm
- tvar kliky U a L, \varnothing 19 mm
- kovový mechanismus s vratnou pružinou
- skryté uchycení
- 8 mm nedělený čtyřhran, šrouby M4
- 200 000 cyklů
- dodáváno v páru klika/klika
- pro tloušťku dveří 38 – 60mm

PROVEDENÍ VÝROBKU

- nerezová ocel AISI304

POUŽITÍ

- interiérové hluboké zámky

PŘÍSLUŠENSTVÍ

- prodlužovací sada AHW130 pro dveře do tloušťky 65 – 80mm

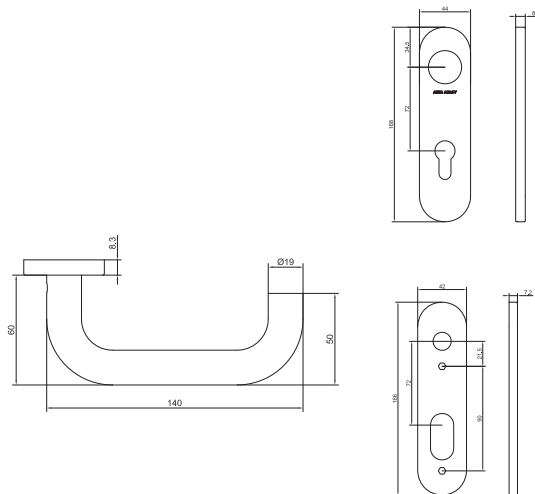
VARIANTY

AHW700UU KLIKA/KLIKA TVAR U

- klika: hloubka 60 mm, šířka 140 mm
- štít: výška 168 mm, šířka 44 mm

AHW700LL KLIKA/KLIKA TVAR L

- klika: hloubka 60 mm, šířka 135 mm
- štít: výška 168 mm, šířka 44 mm

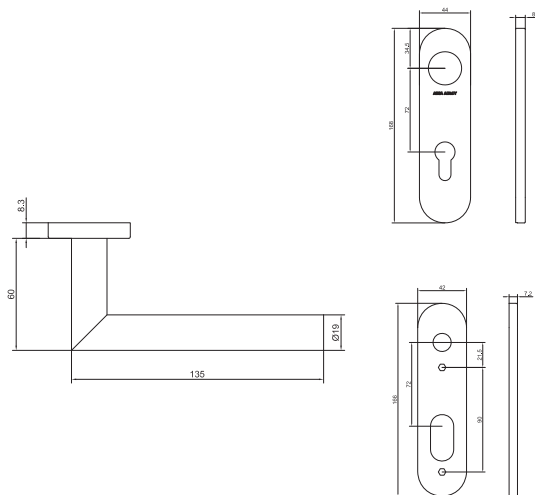


Popis

AHW700 KLIKA/KLIKA/U/ 72MM NRZ PAR
 AHW130 PRODLUZOVACI SADA 65-80MM

Objednáací číslo

AA000778
 AA000856



Popis

AHW700 KLIKA/KLIKA/L/ 72MM NRZ PAR
 AHW130 PRODLUZOVACI SADA 65-80MM

Objednáací číslo

AA000779
 AA000856

Štítové kování

AHW700 koule/klika rozteč 72mm

CERTIFIKACE

Osvědčení o shodě s normou EN 1906



POPIS VÝROBKU

- pár koule/klika se štítem s otvorem na cylindrickou vložku
- rozteč 72 mm
- tvar kliky U nebo L, \varnothing 19 mm, pevná plochá koule \varnothing 51 mm
- kovový mechanismus s vratnou pružinou
- skryté uchycení
- 8 mm nedělený čtyřhran, šrouby M4
- 200 000 cyklů
- dodáváno v páru koule/klika
- levé nebo pravé provedení
- pro tloušťku dveří 38 – 60mm

PROVEDENÍ VÝROBKU

- nerezová ocel AISI304

POUŽITÍ

- interiérové hluboké zámky

PŘÍSLUŠENSTVÍ

- prodlužovací sada AHW131 pro dveře do tloušťky 65 – 80mm

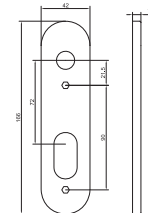
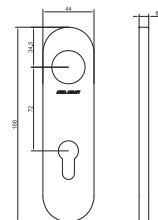
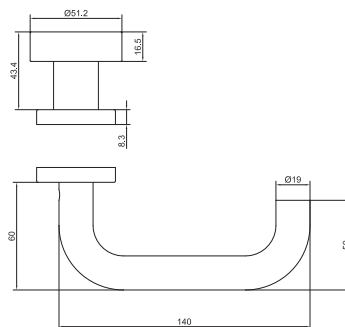
VARIANTY

AHW700UK KOULE/KLIKA TVAR U

- klika: hloubka 60 mm, šířka 140 mm
- štít: výška 168 mm, šířka 44 mm

AHW700LK KOULE/KLIKA TVAR L

- klika: hloubka 60 mm, šířka 135 mm
- štít: výška 168 mm, šířka 44 mm

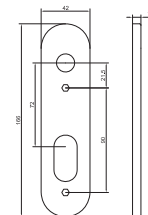
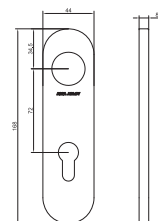
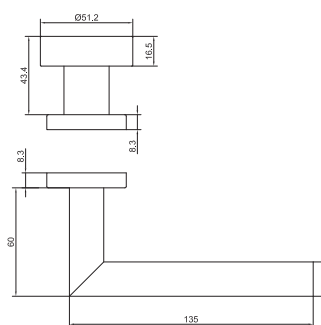


Popis

AHW700 KOULE/KL/U/LEVA 72MM NRZ PAR
 AHW700 KOULE/KL/U/PRAVA 72MM NRZ PAR

Objednací číslo

AA000780
 AA000781



Popis

AHW700 KOULE/KL/L/LEVA 72MM NRZ PAR
 AHW700 KOULE/KL/L/PRAVA 72MM NRZ PAR

Objednací číslo

AA000782
 AA000783

Štítové kování

AHW800 klika/klika rozteč 92mm

CERTIFIKACE

Osvědčení o shodě s normou EN 1906



POPIS VÝROBKU

- pár klik se štítem s otvorem na cylindrickou vložku
- rozteč 92 mm
- tvar kliky U nebo U prodloužená a tvar L, \varnothing 19 mm
- kovový mechanismus s vratnou pružinou
- viditelné uchycení (z vnitřní strany)
- levé nebo pravé provedení
- 8 mm nedělený čtyřhran, šrouby M6
- 200 000 cyklů
- dodáváno v páru klika/klika
- pro tloušťku dveří 38 – 60mm

VARIANTY

AHW800UU KLIKA/KLIKA TVAR U

- klika: hloubka 60 mm, šířka 140 mm
- štít: výška 245,8 mm, šířka 30 mm

AHW800FF KLIKA/KLIKA TVAR U PRODLOUŽENÁ

- klika: hloubka 60 mm, šířka 150 mm
- štít: výška 245,8 mm, šířka 30 mm

AHW800LL KLIKA/KLIKA TVAR L

- klika: hloubka 60 mm, šířka 135 mm
- štít: výška 245,8 mm, šířka 30 mm

PROVEDENÍ VÝROBKU

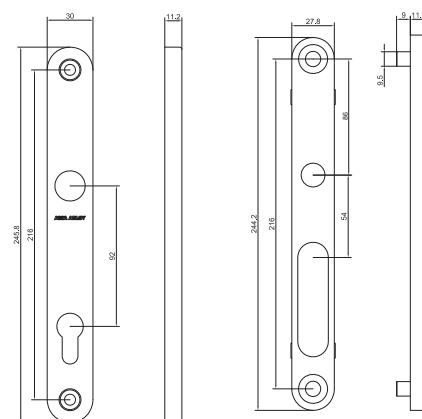
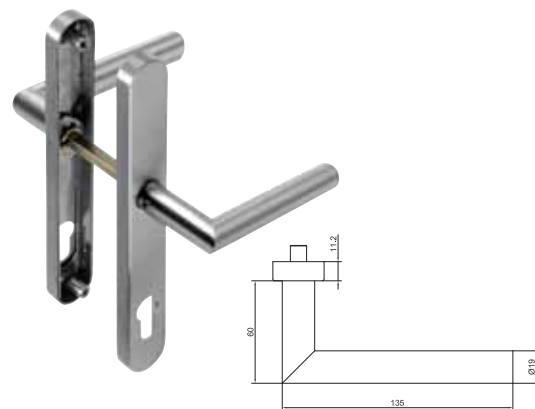
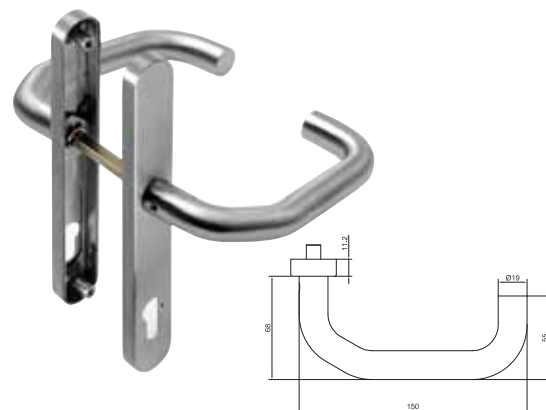
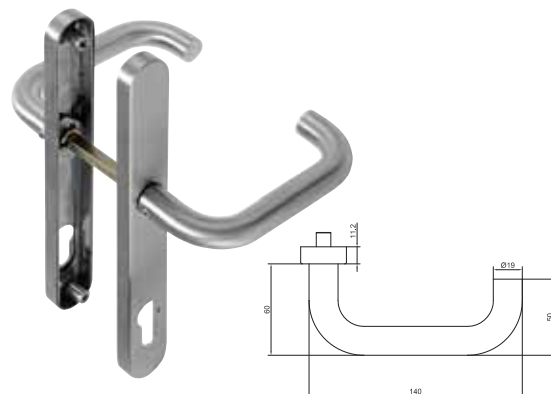
- nerezová ocel AISI304

POUŽITÍ

- interiérové úzké/profilové zámky

PŘÍSLUŠENSTVÍ

- prodlužovací sada AHW132 pro dveře do tloušťky 65 – 80mm



Popis	Objednací číslo
AHW800 KLIKA/KLIKA/U/ 92MM NRZ PAR LEVA	AA000784
AHW800 KLIKA/KLIKA/U/ 92MM NRZ PAR PRAVA	AA000847
AHW800 KLIKA/KLIKA/ZAH.U/ 92MM NRZ PAR LEVA	AA000786
AHW800 KLIKA/KLIKA/ZAH.U/ 92MM NRZ PAR PRAVA	AA000849
AHW800 KLIKA/KLIKA/L/ 92MM NRZ PAR LEVA	AA000785
AHW800 KLIKA/KLIKA/L/ 92MM NRZ PAR PRAVA	AA000846

Štítové kování

AHW800 koule/klika rozteč 92mm

CERTIFIKACE

Osvědčení o shodě s normou EN 1906



POPIS VÝROBKU

- pár koule/klika se štítem s otvorem na cylindrickou vložku
- rozteč 92 mm
- tvar kliky U prodloužená \varnothing 19 mm, pevná vyosená koule \varnothing 60 mm
- kovový mechanismus s vratnou pružinou
- viditelné uchycení (z vnitřní strany)
- levé nebo pravé provedení
- 8 mm nedělený čtyřhran, šrouby M6
- 200 000 cyklů
- dodáváno v páru koule/klika
- pro tloušťku dveří 38 – 60mm

PROVEDENÍ VÝROBKU

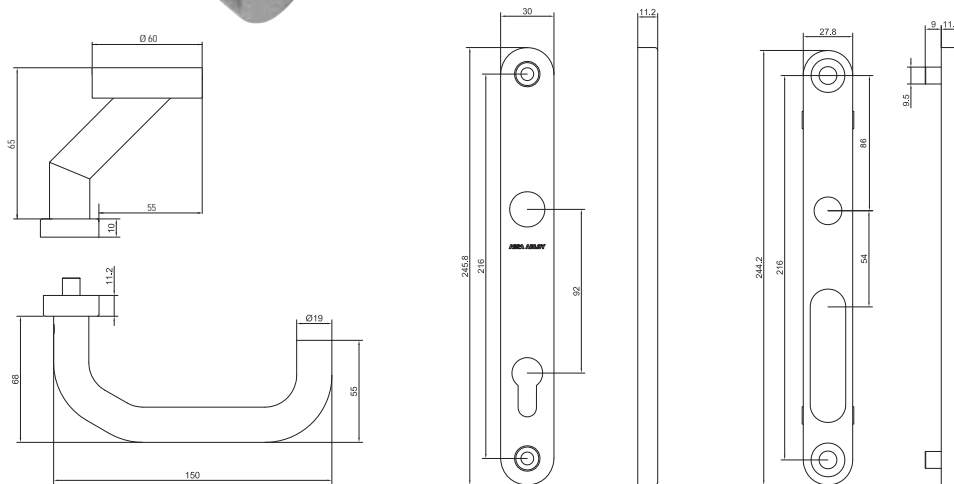
- nerezová ocel AISI304

POUŽITÍ

- interiérové úzké/profilové zámky

PŘÍSLUŠENSTVÍ

- prodlužovací sada AHW133 pro dveře do tloušťky 65 – 80mm



Popis

AHW800 KOULE/KLIKA/ZAHA.U/LEVA 92MM NRZ PAR

AHW800 KOULE/KLIKA/ZAHA.U/PRAVA 92MM NRZ PAR

Objednávací číslo

AA000787

AA000788

Madla

AHW910 madlo vyosené

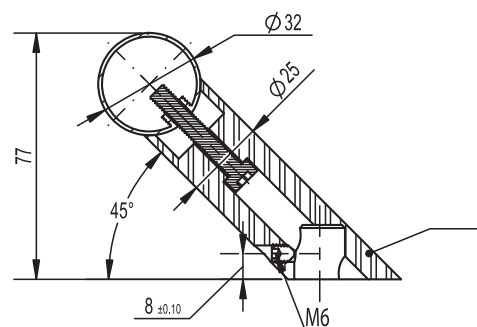
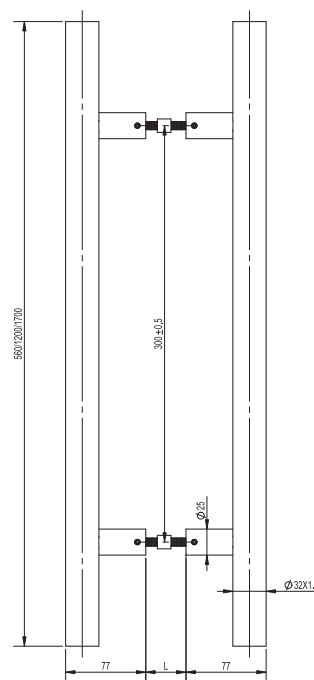
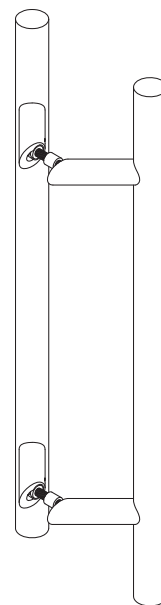
POPIS VÝROBKU

- nerezové trubkové madlo vyosené $\varnothing 32$ mm
- uchycovací část $\varnothing 25$ mm
- skryté uchycení pomocí M8 šroubů
- dodávané v páru
- různé délky
- použití na profilové dveře

PROVEDENÍ VÝROBKU

- nerezová ocel AISI304

	D(mm)	V(mm)	Š(mm)
AHW9100560	560	300	75
AHW9101200	1200	920	75
AHW9101700	1700	1440	75



Popis	Objednáací číslo
AHW910 MADLO VYOSENE 560X300MM NRZ PAR	AA000789
AHW910 MADLO VYOSENE 1200X920MM NRZ PAR	
AHW910 MADLO VYOSENE 1700X1440MM NRZ PAR	

Madla

AHW920 madlo rovné

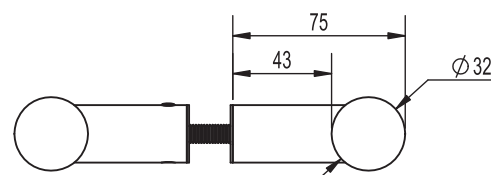
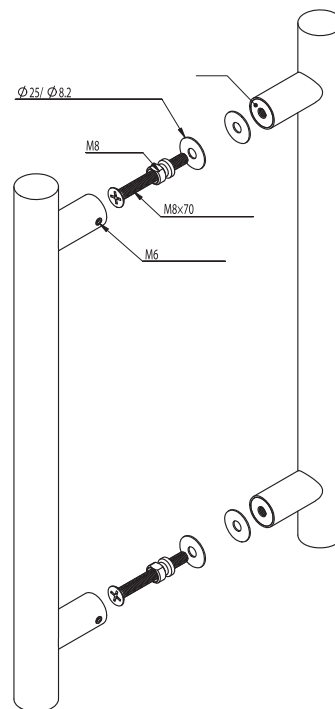
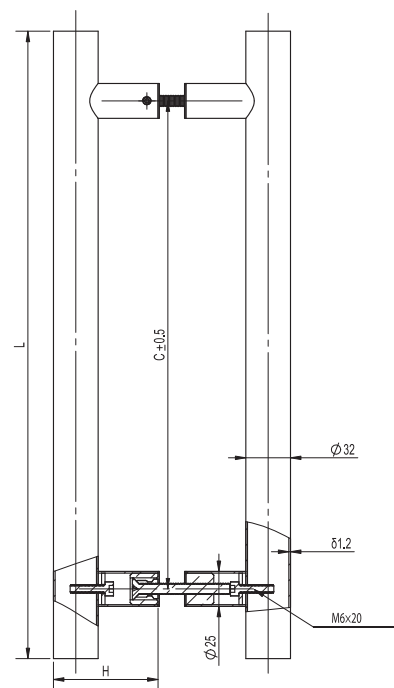
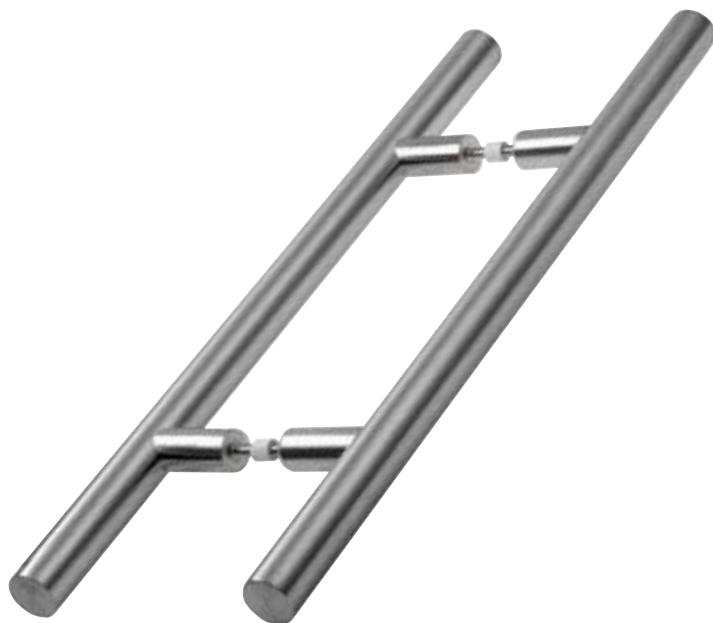
POPIS VÝROBKU

- nerezové trubkové madlo rovné \varnothing 32 mm
- uchycovací část \varnothing 25 mm
- skryté uchycení pomocí M8 šroubů
- dodávané v páru
- různé délky
- použití na plně dveře

PROVEDENÍ VÝROBKU

- nerezová ocel AISI304

	D (mm)	V (mm)	Š (mm)
AHW9200560	560	300	75
AHW9201200	1200	920	75
AHW9201700	1700	1440	75



Popis	Objednáací číslo
AHW920 MADLO ROVNE 560X300MM NRZ PAR	AA000790
AHW920 MADLO ROVNE 1200X920MM NRZ PAR	
AHW920 MADLO ROVNE 1700X1440MM NRZ PAR	

Příslušenství

PŘÍSLUŠENSTVÍ KE KOVÁNÍ

Čtyřhrany nedělené - různé druhy



Čtyřhrany dělené se šroubem



Čtyřhrany dělené



Čtyřhrany ke kování SX08 a SX48



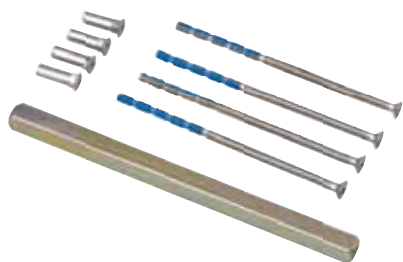
Prodloužený šroub M8 a M6 ke kování SX



Redukce čtyřhranu 8/9 mm



AHW130 prodlužovací sada klika/ klika



AHW131 prodlužovací sada koule/ klika



Prodlužovací sady VAASA a LAPUA



Vybraná objednací čísla:

čtyřhran 8x8mm 150mm
čtyřhran 9x9mm 120mm
čtyřhran dělený 8x8mm 140mm
čtyřhran dělený 9x9mm 140mm
čtyřhran dělený s přechodem 8x9mm 120mm
čtyřhran dělený s přechodem 8x9mm 160mm

286314000010450
286313003002490
286314000015840
286314000015380
286313003000970
286314000014900

Vybraná objednací čísla:

AHW130 prodluž.sada
AHW131 prodluž.sada
VAASA prodluž.sada (66-70)
LAPUA prodluž.sada (66-70)
redukce čtyřhranu 8/9

AA000856
AA000822
EL002158
EL002163
286314000015130





VACHETTE

Tradiční francouzská značka a lídr francouzského trhu se 150 letou historií. Vachette se roku 1997 stal součástí skupiny ASSA ABLOY. Pod touto značkou se vyrábí široká škála produktů dveřního vybavení, na českém a slovenském trhu se prodávají především paniková kování. Veškeré výrobky této značky jsou vyráběny ve Francii.

ČSN EN 1125 a ČSN EN 179 – panikové a nouzové dveřní uzávěry

• ČSN EN 1125 stavební kování – panikové dveřní uzávěry ovládané horizontálním madlem



Tato norma popisuje paniková kování ovládané horizontální hrazdou na únikových cestách.

Panikový uzávěr dle EN 1125 je mechanismus, který je určen pro dveře v budovách (veřejné budovy, místa veřejné zábavy, obchody atd.) na únikových cestách, kde je riziko vzniku panické situace. Hlavní důvod požadavků funkčnosti obsažených v této normě je zajištění bezpečného a účinného útěku dveřmi s minimální námahou bez dřívější znalosti zařízení. Dveře se uvolňují madlem horizontálně umístěným přes vnitřní stranu dveří, pokud je s ním pohnuto kdekoli v podél své účinné délky ve směru pohybu a/nebo v oblouku dolů.

Poznámka!

Paniková kování mohou být umístěna na nouzových východech.

• ČSN EN 179 stavební kování – nouzové dveřní uzávěry ovládané klikou nebo tlačítkem



Tato norma popisuje nouzové dveřní uzávěry ovládané klikou nebo tlačítkem na únikových cestách.

Nouzový dveřní uzávěr popisovaný dle EN 179 je mechanismus, který je určen pro dveře v budovách na únikových cestách, kde se nepředpokládá vznik panické situace.

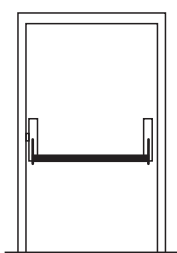
Nouzový uzávěr musí zajistit bezpečný východ jednoduchým a okamžitým odblokováním mechanismu.

Pro rychlé ovládání je předchozí znalost funkčnosti mechanismu nutná.

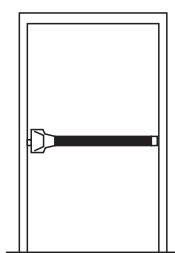
Dveře se uvolňují tlačným elementem nebo klikou umístěnou na vnitřní straně dveří pohybem směrem dolů nebo ve směru východu.

Poznámka!

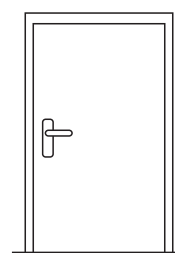
Nouzové dveřní uzávěry nemohou být použity na panikových východech!



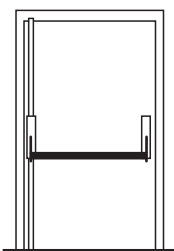
Typ A: Panikové příčné madlo se zástrčkou



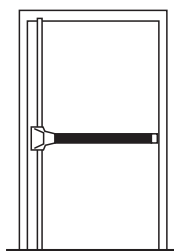
Typ B: Panikové dotykové madlo se zástrčkou



Dveřní kování



Typ A: Panikové příčné madlo se závorou



Typ B: Panikové dotykové madlo se závorou

Paniková hrazda povrchová PED200

CERTIFIKACE

Osvědčení o shodě s normou EN1125



POPIS VÝROBKU

- tlačné povrchové panikové kování: hrazda
- uzamčení v 1bodě
- pro dřevěné, kovové nebo hliníkové dveře
- pro dveře do šířky 1200 mm
- kovová stříška
- hliníkový kryt
- hliníkové madlo 1075 mm může být zkráceno

VÝHODY:

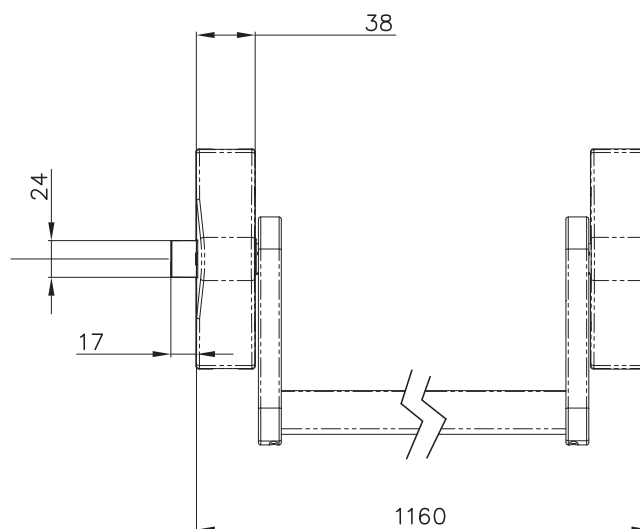
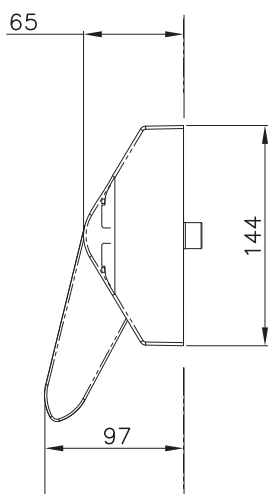
- moderní a kompaktní design
- snížené náklady na zásoby díky modulární produktové řadě
- jednotná sada doplňků použitelná pro všechny modely této řady

PROVEDENÍ VÝROBKU:

- stříbrná (RAL9006)
- satín nikel (efekt NEREZ)
- černá (RAL 9005)
- další barvy na požádání

PŘÍSLUŠENSTVÍ:

- OT100 vnější štít klika
- OT110 vnější štít koule
- A220 vnější štít klika
- A230 vnější štít koule
- jednostranná cylindrická vložka FAB 29 x 10 mm
- PED/V set táhel pro uzamčení v horním a spodním bodě
- PED/L set táhel pro uzamčení v horním a spodním bodě
- set pro instalaci na skleněné dveře
- boční protiplech L
- microspínač



Popis	Objednací číslo
PED200 PAN.KOVANI 1 BOD STRIBRNE	SP002455
PED200 PAN.KOVANI 1 BOD SATIN NIKL	AA000155
OT100 STIT PAN.KLIKA STRIBRNE	AA000004
OT110 STIT PAN.KOULE STRIBRNE	SP002583
A220 STIT PAN.KLIKA STRIBRNE	AA000261
A220 STIT PAN.KLIKA SATIN NIKL	AA000005
A230 STIT PAN.KOULE STRIBRNE	AA000363
A230 STIT PAN.KOULE SATIN NIKL	AA000162
BOCNI PROTIPLECH L	AA000323
MICROSPINAC PRO PED200/500	AA000390

Paniková hrazda povrchová PED200 + PED/V

CERTIFIKACE

Osvědčení o shodě
s normou EN1125



POPIS VÝROBKU

- set táhel s 2 vertikálními uzamykacími body pro panikovou hrazdu PED200
- pro dřevěné, kovové nebo hliníkové dveře
- pro dveře do výšky 2350 mm
- uzavření ve 2 nebo 3 bodech (s použitím panikové hrazdy)
- kovové střelky
- hliníkové krytky
- táhla mohou být zkrácena na požadovaný rozměr
- krytky táhel
- hrazdu je třeba objednat samostatně

VÝHODY:

- moderní a kompaktní design
- snížené náklady na zásoby díky modulární produktové řadě
- jednotná sada doplňků použitelná pro všechny modely řady PED200 a PED300
- rychlá instalace

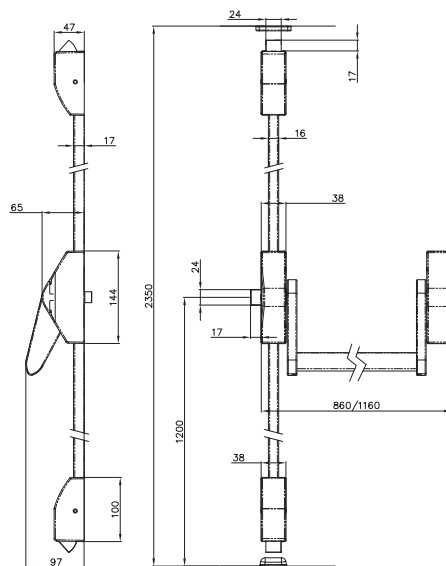


PŘÍSLUŠENSTVÍ:

- PED200 paniková hrazda
- OT100 vnější štít klika
- OT110 vnější štít koule
- A220 vnější štít klika
- A230 vnější štít koule
- jednostranná cylindrická vložka FAB 29 x 10 mm
- set pro instalaci na skleněné dveře
- prodlužovací kit táhel (pro dveře do výšky 3200 mm)

PROVEDENÍ VÝROBKU:

- stříbrná (RAL9006)
- satín nikel (efekt NEREZ)
- černá (RAL 9005)
- další barvy na požádání

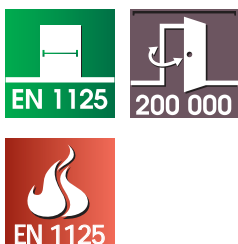


Popis	Objednací číslo
PED/V ROZVOROVE TAHLA STRIBRNE	AA000255
PED/V ROZVOROVE TAHLA SATIN NIKL	AA000254
PED200 PAN.KOVANI 1 BOD STRIBRNE	SP002455
PED200 PAN.KOVANI 1 BOD SATIN NIKL	AA000155
OT100 STIT PAN.KLIKA STRIBRNA	AA000004
OT110 STIT PAN.KOULE STRIBRNA	SP002583
A220 STIT PAN.KLIKA STRIBRNA	AA000261
A220 STIT PAN.KLIKA SATIN NIKL	AA000005
A230 STIT PAN.KOULE STRIBRNA	AA000363
A230 STIT PAN.KOULE SATIN NIKL	AA000162
PRODL. SET TAHEL STRIBRNY	AA000354
PRODL. SET TAHEL SATIN NIKL	AA000260

Paniková hrazda povrchová PED200 + PED/L

CERTIFIKACE

Osvědčení o shodě
s normou EN1125



POPIS VÝROBKU

- set táhel s 2 horizontálním uzamykacími body pro panikovou hrazdu PED200
- pro dřevěné, kovové nebo hliníkové dveře
- pro dveře do výšky 2350 mm
- uzavření ve 2 nebo 3 bodech (s použitím panikové hrazdy)
- kovové střelky
- hliníkové krytky
- táhla mohou být zkrácena na požadovaný rozměr
- krytky táhel
- hrazdu je třeba objednat samostatně

VÝHODY:

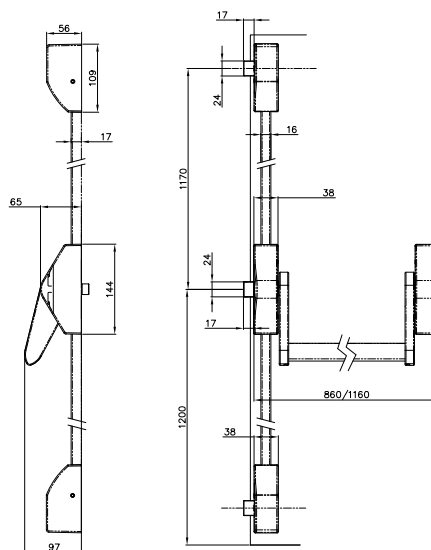
- moderní a kompaktní design
- snížené náklady na zásoby díky modulární produktové řadě
- jednotná sada doplňků použitelná pro všechny modely řady PED200 a PED300
- rychlá instalace

PŘÍSLUŠENSTVÍ:

- PED200 paniková hrazda
- OT100 vnější štít klika
- OT110 vnější štít koule
- A220 vnější štít klika
- A230 vnější štít koule
- jednostranná cylindrická vložka FAB 29 x 10 mm
- set pro instalaci na skleněné dveře
- prodlužovací kit táhel (pro dveře do výšky 3200 mm)

PROVEDENÍ VÝROBKU:

- stříbrná (RAL9006)
- satin nikel (efekt NEREZ)
- černá (RAL 9005)
- další barvy na požádání



Popis	Objednací číslo
PED/L ROZVOROVE TAHLA STRIBRNE	AA000397
PED/L ROZVOROVE TAHLA SATIN NIKL	AA000708
PED200 PAN.KOVANI 1 BOD STRIBRNE	SP002455
PED200 PAN.KOVANI 1 BOD SATIN NIKL	AA000155
OT100 STIT PAN.KLIKA STRIBRNA	AA000004
OT110 STIT PAN.KOULE STRIBRNA	SP002583
A220 STIT PAN.KLIKA STRIBRNA	AA000261
A220 STIT PAN.KLIKA SATIN NIKL	AA000005
A230 STIT PAN.KOULE STRIBRNA	AA000363
A230 STIT PAN.KOULE SATIN NIKL	AA000162
PRODL. SET TAHEL STRIBRNY	AA000354
PRODL. SET TAHEL SATIN NIKL	AA000260

Paniková hrazda povrchová PED300

CERTIFIKACE

Osvědčení o shodě
s normou EN1125



POPIS VÝROBKU

- dotykové povrchové panikové kování: hrazda
- uzamčení v 1 bodě
- pro dřevěné, kovové nebo hliníkové dveře
- pro dveře 1200 x 2350 mm
- kovová střelka
- hliníkový kryt
- hliníkové madlo 1160 mm může být zkráceno až na min. 325 mm

VÝHODY:

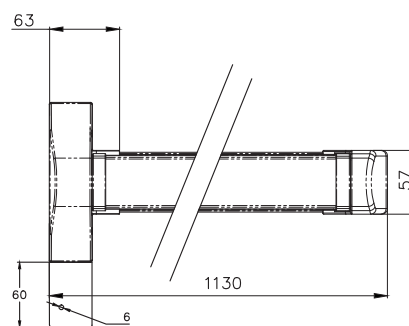
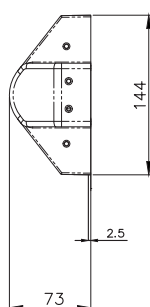
- moderní a kompaktní design
- snížené náklady na zásoby díky modulární produktové řadě
- jednotná sada doplňků použitelná pro všechny modely této řady

PROVEDENÍ VÝROBKU:

- stříbrná (RAL9006)
- satín nikel (efekt NEREZ)
- černá (RAL 9005)
- další barvy na požádání

PŘÍSLUŠENSTVÍ:

- OT100 vnější štít klika
- OT110 vnější štít koule
- A220 vnější štít klika
- A230 vnější štít koule
- jednostranná cylindrická vložka FAB 29 x 10 mm
- PED/V set táhel pro uzamčení v horním a spodním bodě
- PED/L set táhel pro uzamčení v horním a spodním bodě
- set pro instalaci na skleněné dveře
- boční protiplech L
- microspínač

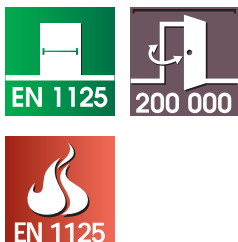


Popis	Objednací číslo
PED300 PAN.KOVANI 1 BOD STRIBRNE	AA000263
PED300 PAN.KOVANI 1 BOD SATIN NIKL	SP003424
OT100 STIT PAN.KLIKA STRIBRNA	AA000004
OT110 STIT PAN.KOULE STRIBRNA	SP002583
A220 STIT PAN.KLIKA STRIBRNA	AA000261
A220 STIT PAN.KLIKA SATIN NIKL	AA000005
A230 STIT PAN.KOULE STRIBRNA	AA000363
A230 STIT PAN.KOULE SATIN NIKL	AA000162
BOCNI PROTIPLECH L	AA000323
MICROSPINAC PRO PED300/700	AA000395

Paniková hrazda povrchová PED300 + PED/V

CERTIFIKACE

Osvědčení o shodě
s normou EN1125



POPIS VÝROBKU

- set táhel s 2 vertikálními uzamykacími body pro panikovou hrazdu PED300
- pro dřevěné, kovové nebo hliníkové dveře
- pro dveře do výšky 2350 mm
- uzavření ve 2 nebo 3 bodech (s použitím panikové hrazdy)
- kovové střelky
- hliníkové krytky
- táhla mohou být zkrácena na požadovaný rozměr
- krytky táhel
- hrazdu je třeba objednat samostatně

- PED300 paniková hrazda
- OT100 vnější štít klika
- OT110 vnější štít koule
- A220 vnější štít klika
- A230 vnější štít koule
- jednostranná cylindrická vložka FAB 29 x 10 mm
- set pro instalaci na skleněné dveře
- prodlužovací kit táhel (pro dveře do výšky 3200 mm)

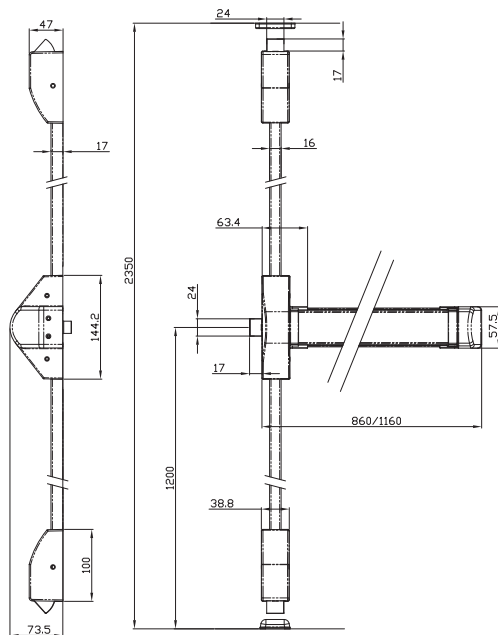
PROVEDENÍ VÝROBKU:

- stříbrná (RAL9006)
- satin nikel (efekt NEREZ)
- černá (RAL 9005)
- další barvy na požádání

VÝHODY:

- moderní a kompaktní design
- snížené náklady na zásoby díky modulární produktové řadě
- jednotná sada doplňků použitelná pro všechny modely řady PED200 a PED300
- rychlá instalace

PŘÍSLUŠENSTVÍ:



Popis	Objednací číslo
PED/V ROZVOROVE TAHLA STRIBRNE	AA000255
PED/V ROZVOROVE TAHLA SATIN NIKL	AA000254
PED300 PAN.KOVANI 1 BOD STRIBRNE	AA000263
PED300 PAN.KOVANI 1 BOD SATIN NIKL	SP003424
OT100 STIT PAN.KLIKA STRIBRNA	AA000004
OT110 STIT PAN.KOULE STRIBRNA	SP002583
A220 STIT PAN.KLIKA STRIBRNA	AA000261
A220 STIT PAN.KLIKA SATIN NIKL	AA000005
A230 STIT PAN.KOULE STRIBRNA	AA000363
A230 STIT PAN.KOULE SATIN NIKL	AA000162
PRODL. SET TAHEL STRIBRNY	AA000354
PRODL. SET TAHEL SATIN NIKL	AA000260

Paniková hrazda povrchová PED300 + PED/L

CERTIFIKACE

Osvědčení o shodě
s normou EN1125



POPIS VÝROBKU

- set táhel s 2 horizontálním uzamykacími body pro panikovou hrazdu PED300
- pro dřevěné, kovové nebo hliníkové dveře
- pro dveře do výšky 2350 mm
- uzavření ve 2 nebo 3 bodech (s použitím panikové hrazdy)
- kovové střelky
- hliníkové krytky
- táhla mohou být zkrácena na požadovaný rozměr
- krytky táhel
- hrazdu je třeba objednat samostatně

VÝHODY:

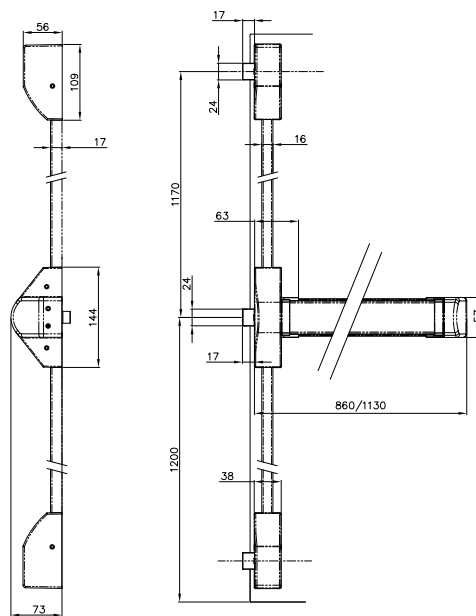
- moderní a kompaktní design
- snížené náklady na zásoby díky modulární produktové řadě
- jednotná sada doplňků použitelná pro všechny modely řady PED200 a PED300
- rychlá instalace

PŘÍSLUŠENSTVÍ:

- PED300 paniková hrazda
- OT100 vnější štít klika
- OT110 vnější štít koule
- A220 vnější štít klika
- A230 vnější štít koule
- jednostranná cylindrická vložka FAB 29 x 10 mm
- set pro instalaci na skleněné dveře
- prodlužovací kit táhel (pro dveře do výšky 3200 mm)

PROVEDENÍ VÝROBKU:

- stříbrná (RAL9006)
- satín nikel (efekt NEREZ)
- černá (RAL 9005)
- další barvy na požádání



Popis	Objednací číslo
PED/L ROZVOROVÉ TAHLA STRIBRNE	AA000397
PED/L ROZVOROVÉ TAHLA SATIN NIKL	AA000708
PED300 PAN.KOVANI 1 BOD STRIBRNE	AA000263
PED300 PAN.KOVANI 1 BOD SATIN NIKL	SP003424
OT100 STIT PAN.KLIKA STRIBRNA	AA000004
OT110 STIT PAN.KOULE STRIBRNA	SP002583
A220 STIT PAN.KLIKA STRIBRNA	AA000261
A220 STIT PAN.KLIKA SATIN NIKL	AA000005
A230 STIT PAN.KOULE STRIBRNA	AA000363
A230 STIT PAN.KOULE SATIN NIKL	AA000162
PRODL. SET TAHEL STRIBRNY	AA000354
PRODL. SET TAHEL SATIN NIKL	AA000260

Paniková hrazda povrchová UNIVERSAL 1910

CERTIFIKACE

Osvědčení o shodě
s normou EN1125



POPIS VÝROBKU

- tlačné povrchové panikové kování: hrazda
- uzamčení v 1bodě
- pro dřevěné, kovové nebo hliníkové dveře
- pro dveře do šířky 1020 mm
- pravolevé provedení
- kovová střeška
- madlo může být zkráceno na požadovanou délku

VÝHODY

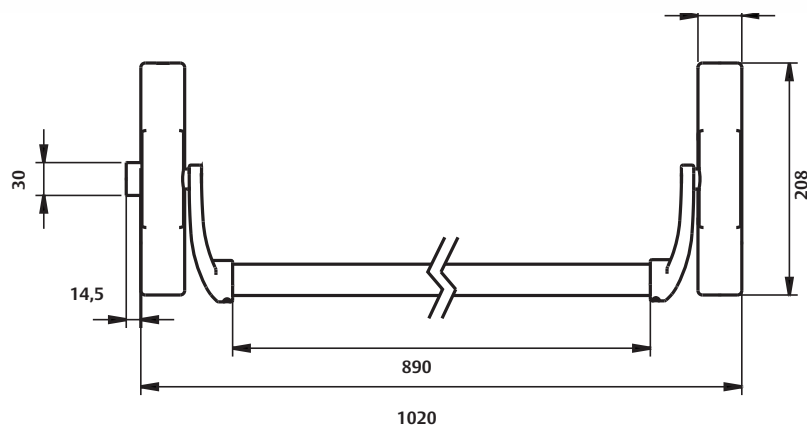
- moderní a kompaktní design
- jednotná sada doplňků použitelná pro všechny modely této řady

PROVEDENÍ VÝROBKU

- stříbrná (RAL9006)
- satín nikel (efekt nerez)
- nerez
- další barvy na požádání

PŘÍSLUŠENSTVÍ

- A220 vnější štít klika
- A230 vnější štít koule
- jednostranná cylindrická vložka FAB 29 x 10 mm
- set pro instalaci na skleněné dveře
- boční protiplech L
- microspínač



Paniková hrazda povrchová UNIVERSAL 1930 a 1950 - vícebodá

CERTIFIKACE

Osvědčení o shodě
s normou EN1125



POPIS VÝROBKU

- tlačné povrchové panikové kování: hrazda
- uzamčení ve 2 nebo 3 bodech
- pro dřevěné, kovové nebo hliníkové dveře
- pro dveře do šířky 1020 mm a výšky 2210 mm
- pravolevé provedení
- kovové střelky
- madlo může být zkráceno na požadovanou délku

VÝHODY

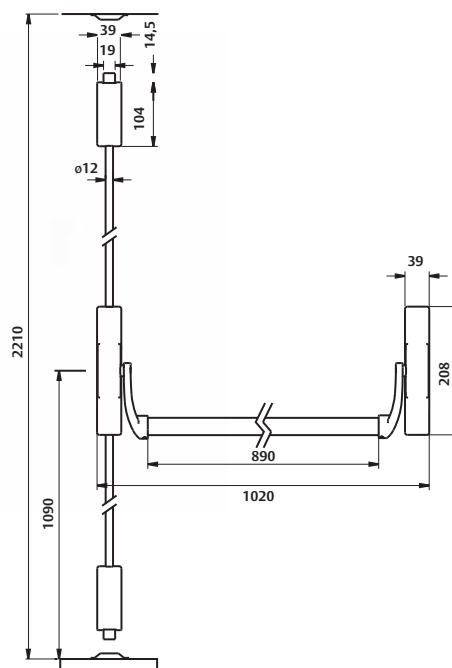
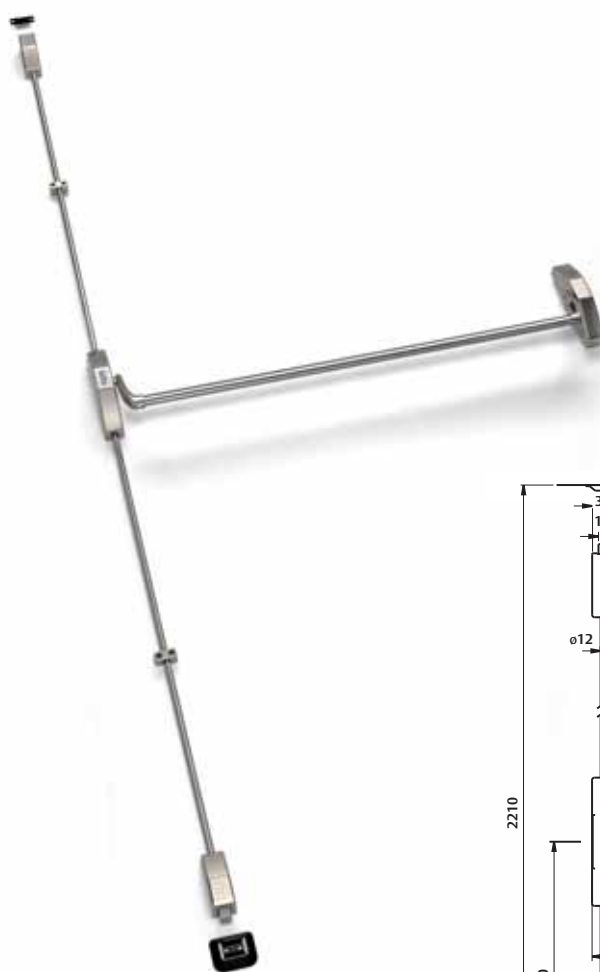
- moderní a kompaktní design
- jednotná sada doplňků použitelná pro všechny modely této řady

PŘÍSLUŠENSTVÍ

- A220 vnější štít klika
- A230 vnější štít koule
- jednostranná cylindrická vložka FAB 29 x 10 mm
- set pro instalaci na skleněné dveře
- boční protiplech L
- prodlužovací sada
- microspínač

PROVEDENÍ VÝROBKU

- stříbrná (RAL9006)
- satin nikl (efekt nerez)
- nerez
- další barvy na požádání



Vnější štíty MODULAR

POPIS VÝROBKU:

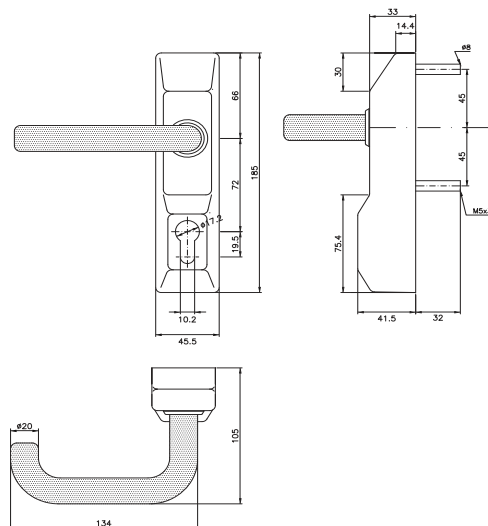
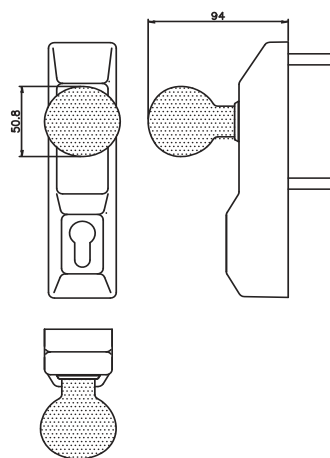
- vnější štít pro povrchové panikové kování PED200 a PED300
- jednotný design pro různé použití
- A210 klika tvar U bez otvoru pro cylindrickou vložku
- A220 klika tvar U otvorem pro cylindrickou vložku
- A230 otočná koule s otvorem pro cylindrickou vložku
- bez jednostranné cylindrické půl vložky

PŘÍSLUŠENSTVÍ:

- jednostranná cylindrická půl vložka FAB 29x10 mm

PROVEDENÍ VÝROBKU:

- stříbrná
- satin nikel
- černá



Popis	Objednáací číslo
A220 STIT PAN.KLIKA STRIBRNA	AA000261
A220 STIT PAN.KLIKA SATIN NIKL	AA000005
A230 STIT PAN.KOULE STRIBRNA	AA000363
A230 STIT PAN.KOULE SATIN NIKL	AA000162
FAB PULVLOŽKA 200	
FAB PULVLOŽKA 500	

Paniková hrazda zadlabací PED500

CERTIFIKACE

Osvědčení o shodě
s normou EN1125



POPIS VÝROBKU

- tlačné zadlabací panikové kování : hrazda
- panikové kování pro zadlabací zámky s panikovou funkcí
- určeno pro jednokřídlé i dvoukřídlé dveře
- pravolevé provedení
- hliníkové madlo 1075 mm může být zkráceno
- 9mm čtyřhran

VÝHODY:

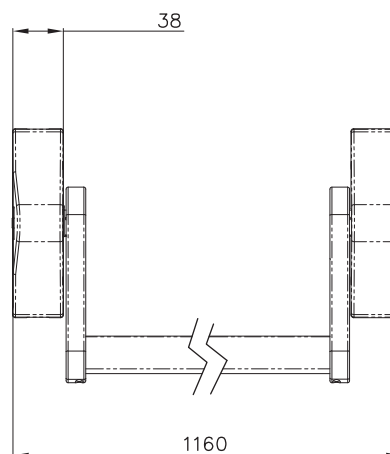
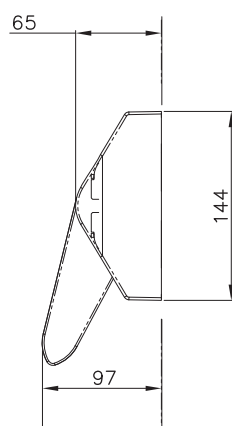
- moderní a kompaktní design
- snížené náklady na zásoby díky modulární produktové řadě
- jednotná sada doplňků použitelná pro všechny modely této řady
- kompatibilní se zámky Nemeř, Corni

PŘÍSLUŠENSTVÍ:

- zadlabací zámky Nemeř série 1769, 1901, 1921, CORNI N4500
- vnější štíty A510, A530, A540 (dle specifikace použitého zámku)
- jednostranná cylindrická vložka
- rozvorové tyče 1932
- panikové zástrče 1935
- vrchní kalíšek 1937
- držák rozvor 1936
- podlahový kalíšek 1939
- set rozvorových tyčí CORNI
- otočný díl pro delší chod 45° (nutné použít k el.mech zámkům ABLOY)

BARVY:

- stříbrná (RAL9006)
- satín nikel (efekt NEREZ)
- černá (RAL 9005)
- další barvy na požádání



Popis	Objednací číslo
PED500 PAN.KOVANI STRIBRNE	AA000163
PED500 PAN.KOVANI SATIN NIKL	AA000091

Paniková hrazda zadlabací PED700

CERTIFIKACE

Osvědčení o shodě
s normou EN1125



POPIS VÝROBKU

- dotykové zadlabací panikové kování : hrazda
- panikové kování pro zadlabací zámky s panikovou funkcí
- určeno pro jednokřídlé i dvoukřídlé dveře
- pravolevé provedení
- hliníkové madlo 1075 mm může být zkráceno až na min. 325 mm
- 9mm čtyřhran

VÝHODY:

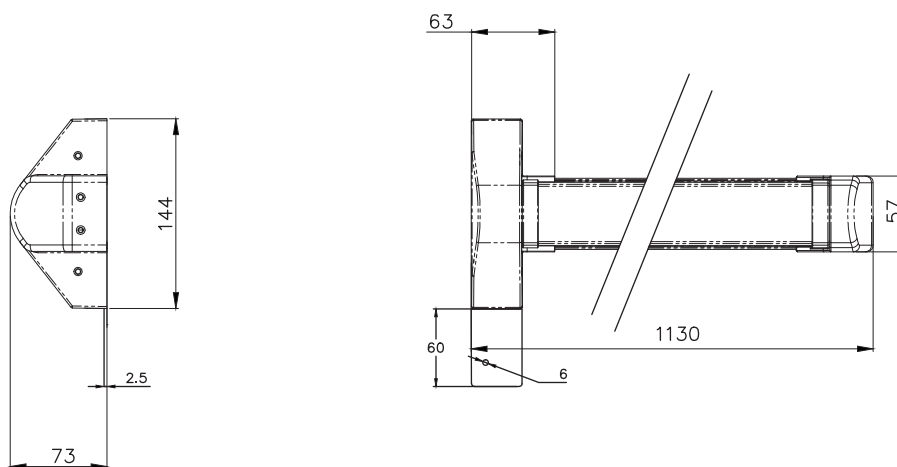
- moderní a kompaktní design
- snížené náklady na zásoby díky modulární produktové řadě
- jednotná sada doplňků použitelná pro všechny modely této řady
- kompatibilní se zámky Nemeř, Corni

PŘÍSLUŠENSTVÍ:

- zadlabací zámky Nemeř série 1769, 1901, 1921, CORNI N4500
- vnější štíty A510, A530, A540 (dle specifikace použitého zámku)
- jednostranná cylindrická vložka
- rozvorové tyče 1932
- panikové zástrče 1935
- vrchní kalíšek 1937
- držák rozvor 1936
- podlahový kalíšek 1939
- set rozvorových tyčí CORNI
- otočný díl pro delší chod 45° (nutné použít k el.mech zámkům ABLOY)

BARVY:

- stříbrná (RAL9006)
- satin nikel (efekt NEREZ)
- černá (RAL 9005)
- další barvy na požádání



Popis	Objednací číslo
PED700 PAN.KOVANI STRIBRNE	AA000388
PED700 PAN.KOVANI SATIN NIKL	AA000092

Paniková hrazda zadlabací UNIVERSAL 1970

CERTIFIKACE

Osvědčení o shodě
s normou EN1125



POPIS VÝROBKU

- tlačné zadlabací panikové kování : hrazda
- panikové kování pro zadlabací zámky s panikovou funkcí
- určeno pro jednokřídlé i dvoukřídlé dveře
- pravolevé provedení
- hliníkové madlo 900 mm může být zkráceno

VÝHODY

- moderní a kompaktní design
- jednotná sada doplňků použitelná pro všechny modely této řady

VARIANTY

UNIVERSAL 1970/30

- mechanismus s krokem 30°
- použití pro mechanické panikové zámky
- 8mm čtyřhran

UNIVERSAL 1970/45

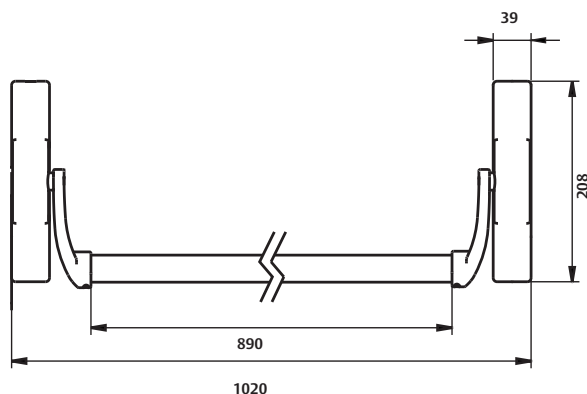
- mechanismus s delším krokem 45°
- použití pro panikové zámky ABLOY
- 9mm čtyřhran

PŘÍSLUŠENSTVÍ

- zadlabací zámky Nemef série 1769, 1901, 1921, Corni N4500
- zadlabací zámky Abloy
- vnější štíty A510, A530, A540 (dle specifikace použitého zámku)
- cylindrická vložka
- rozvorové tyče 1932
- panikové zástrčky 1935
- vrchní kalíšek 1937
- držák rozvor 1936
- podlahový kalíšek 1939
- set rozvorových tyčí CORNI

PROVEDENÍ VÝROBKU

- stříbrná (RAL9006)
- satín nikel (efekt nerez)
- nerez
- další barvy na požádání



Popis

1970/30 UNIVERSAL STRIBRNA
1970/30 UNIVERSAL NEREZ

Objednací číslo

AA000189
AA000190

Vnější štíty A510, A530 a A540

POPIS VÝROBKU

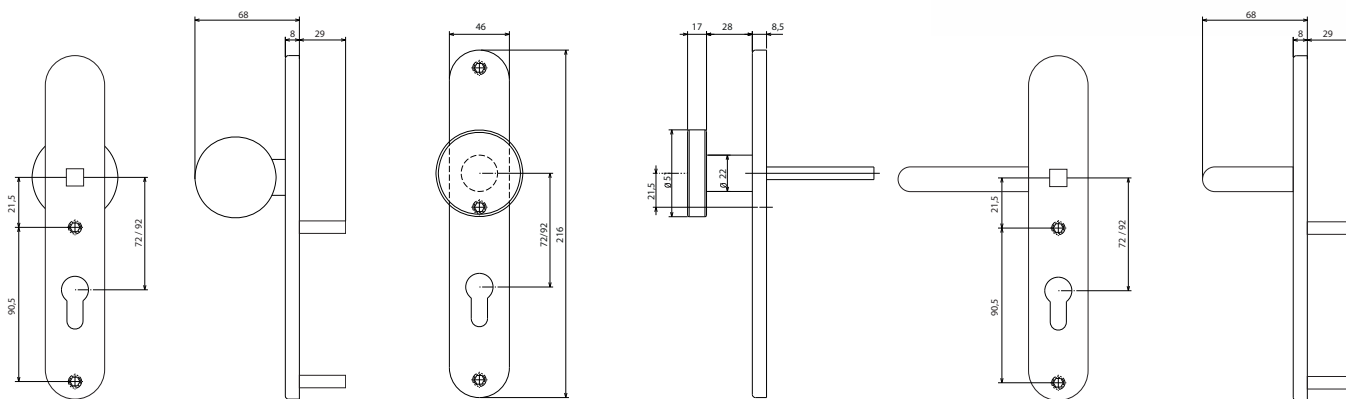
- vnější štíty pro zadlabací panikové kování PED500 a PED700
- jednotný design pro různé použití
- rozteč štítu 72 mm nebo 92 mm
- A510 slepý štít
- A530 koule s otvorem pro cylindrickou vložku
- A540 klika tvar U s otvorem pro cylindrickou vložku
- A550 slepý štít s otvorem pro cylindrickou vložku
- ořech 8 mm

PŘÍSLUŠENSTVÍ:

- cylindrické vložky FAB

PROVEDENÍ VÝROBKU:

- stříbrná
- nerez
- černá



Popis

Objednací číslo

A530 KOULE 72 MM PED NRZ	AA000127
A530 KOULE 72 MM PED STRIBRNA	AA000618
A530 KOULE 92 MM PED NRZ	AA000658
A530 KOULE 92 MM PED STRIBRNA	AA000402
A540 KLIKA 72 MM PED NRZ	AA000090
A540 KLIKA 72 MM PED STRIBRNA	AA000188
A540 KLIKA 92 MM PED NRZ	AA000385
A540 KLIKA 92 MM PED STRIBRNA	AA000399

Paniková hrazda povrchová TOP1S

CERTIFIKACE

Osvědčení o shodě
s normou EN1125



POPIS VÝROBKU

- dotykové povrchové panikové kování: hrazda
- uzamčení v 1 bodě
- pro dřevěné, kovové nebo hliníkové dveře
- pro dveře šířky 1200 mm
- kovová střelka
- hliníkové madlo může být zkráceno na požadovanou délku

VÝHODY:

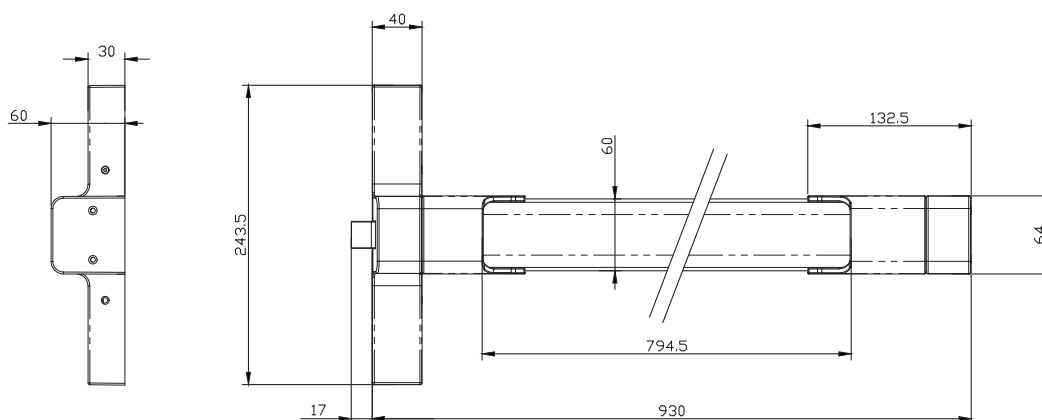
- moderní a kompaktní design
- vysoká kvalita zpracování testováno na 2 000 000 cyklů
- jednotná sada doplňků použitelná pro všechny modely této řady

PROVEDENÍ VÝROBKU:

- stříbrná (RAL9006)
- satín nikel (efekt NEREZ)
- nerez
- stříbrná/limetově zelená
- další barvy na požádání

PŘÍSLUŠENSTVÍ:

- A220 vnější štít klika
- A230 vnější štít koule
- jednostranná cylindrická vložka FAB 29 x 10 mm
- set pro instalaci na skleněné dveře
- microspínač



Paniková hrazda povrchová TOP3S

CERTIFIKACE

Osvědčení o shodě
s normou EN1125



POPIS VÝROBKU

- dotykové povrchové panikové kování: hrazda
- uzavření ve 2 nebo 3 bodech
- pro dřevěné, kovové nebo hliníkové dveře
- pro dveře do šířky 1200 mm výšky 2350 mm
- kovová stříška
- hliníkové madlo může být zkráceno na požadovanou délku

VÝHODY:

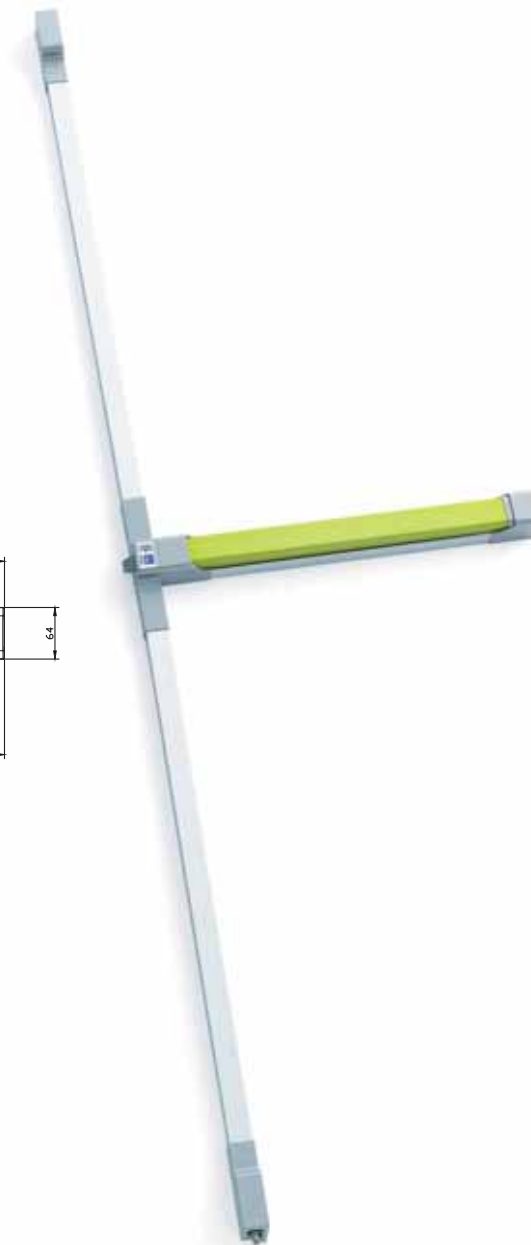
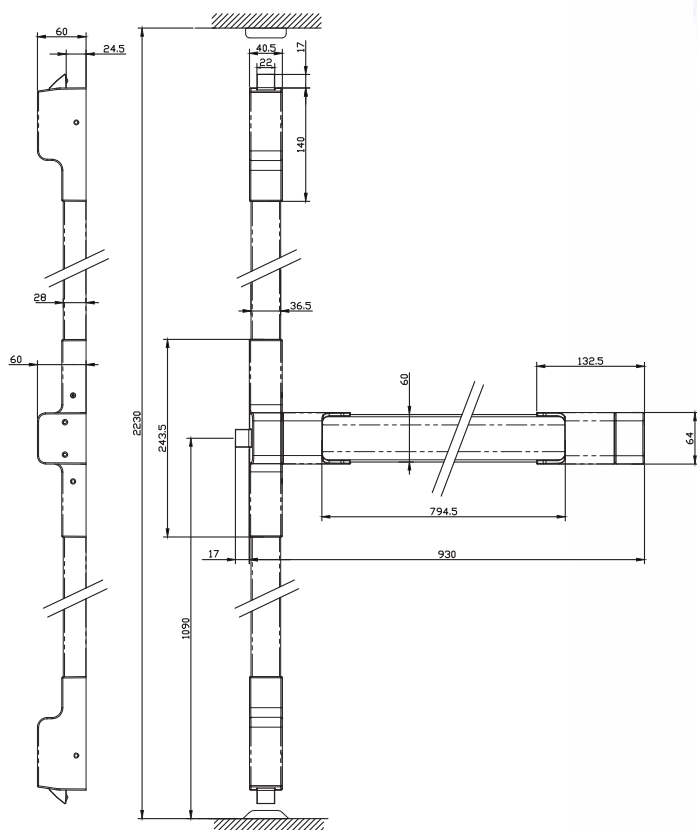
- moderní a kompaktní design
- vysoká kvalita zpracování testováno na 2 000 000 cyklů
- jednotná sada doplňků použitelná pro všechny modely této řady

PROVEDENÍ VÝROBKU

- stříbrná (RAL9006)
- satín nikel (efekt NEREZ)
- nerez
- stříbrná/limetově zelená
- další barvy na požádání

PŘÍSLUŠENSTVÍ:

- A220 vnější štít klika
- A230 vnější štít koule
- jednostranná cylindrická vložka FAB 29 x 10 mm
- set pro instalaci na skleněné dveře
- microspínač



Paniková hrazda zadlabací TOP1E

CERTIFIKACE

Osvědčení o shodě
s normou EN1125



POPIS VÝROBKU

- dotykové zadlabací panikové kování : hrazda
- panikové kování pro zadlabací zámky s panikovou funkcí
- určeno pro jednokřídlé i dvoukřídlé dveře
- pravolevé provedení
- hliníkové madlo může být zkráceno na požadovanou délku
- 9mm čtyřhran

VÝHODY:

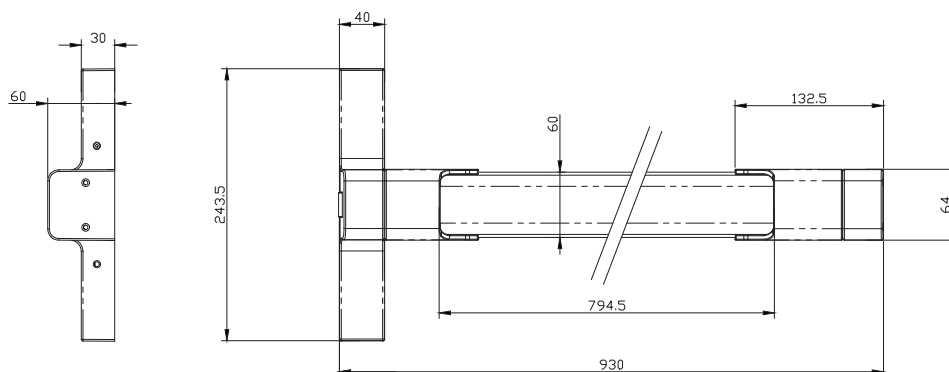
- moderní a kompaktní design
- jednotná sada doplňků použitelná pro všechny modely této řady
- kompatibilní se zámky Nemeř, Corni

PROVEDENÍ VÝROBKU:

- stříbrná (RAL9006)
- satín nikel (efekt NEREZ)
- nerez
- stříbrná/limetově zelená
- další barvy na požádání

PŘÍSLUŠENSTVÍ:

- zadlabací zámky Nemeř série 1769, 1901, 1921, CORNI N4500
- vnější štíty A510, A530, A540 (dle specifikace použitého zámku)
- jednostranná cylindrická vložka
- rozvorové tyče 1932
- panikové zástrčky 1935
- vrchní kalíšek 1937
- držák rozvor 1936
- podlahový kalíšek 1939
- set rozvorových tyčí CORNI



Paniková hrazda povrchová FAB89

CERTIFIKACE

Osvědčení o shodě s normou EN1125



POPIS VÝROBKU

- tlačné povrchové panikové kování: hrazda
- uzamčení v 1 bodě
- pro dřevěné, kovové nebo hliníkové dveře
- pro dveře do šířky 1200 mm
- pravolevé provedení
- kovová střížka
- madlo může být zkráceno na požadovanou délku

VÝHODY:

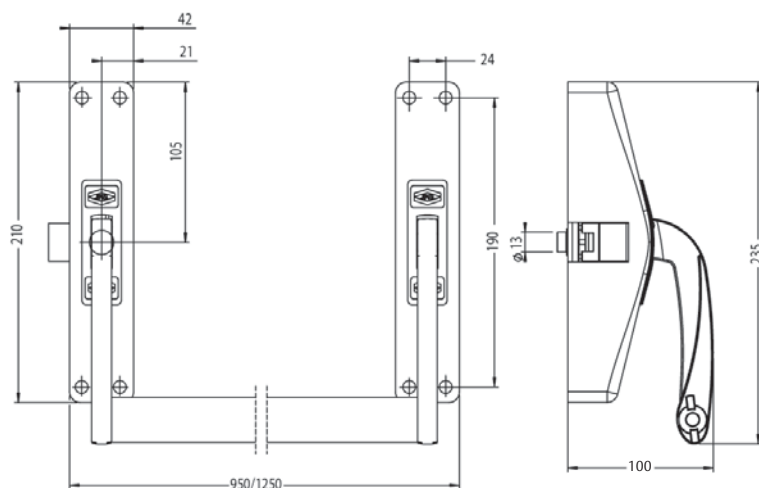
- vhodné pro použití na frekventovaných místech
- vysoká kvality zpracování testováno na 2 000 000 cyklů

PROVEDENÍ VÝROBKU:

- stříbrná
- černá
- bílá
- nerez

PŘÍSLUŠENSTVÍ:

- EN3000 vnější štít klika s otvorem pro cyl.vložku
- EN3100 vnější štít klika bez otvoru pro cyl.vložku
- EN3300 vnější štít koule otočná
- EN3600 vnější štít koule pevná
- PR2E00 vnější štít otočná klika (pro frekventované prostory)
- EN2900P slepý štít
- jednostranná cylindrická půl vložka 29x10 mm
- microsínač



Popis	Objednací číslo
890100-35-2Z PAN.KOVANI-STRIBR	286312001000420
890100-36-2Z PAN.KOVANI-CERNE	286312001000430
890100-37-2Z PAN.KOVANI-BILE	286312001000440
890100-19-2Z PAN.KOVANI-NEREZ	286312001000000

Paniková hrazda povrchová FAB89 -vícebodá

CERTIFIKACE

Osvědčení o shodě
s normou EN1125



POPIS VÝROBKU

- tlačné povrchové panikové kování: hrazda
- uzamčení ve 2 nebo 3 bodech
- pro dřevěné, kovové nebo hliníkové dveře
- pro dveře do šířky 1200 mm a výšky 2300 mm
- pravolevé provedení
- kovové střelky
- madlo může být zkráceno na požadovanou délku

VÝHODY:

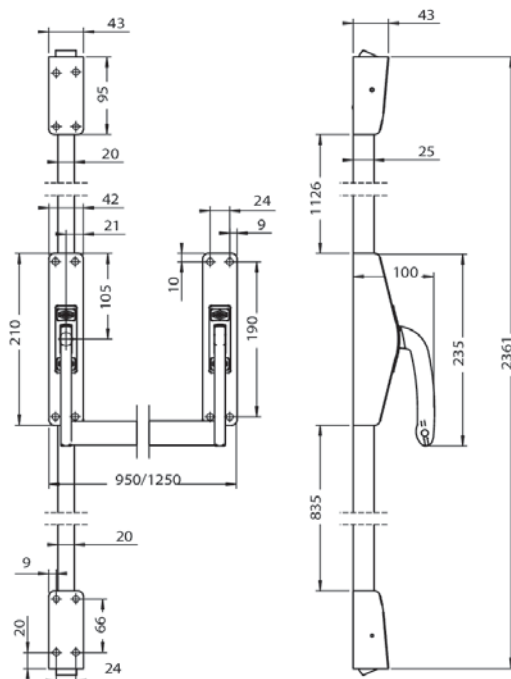
- vhodné pro použití na frekventovaných místech
- vysoká kvality zpracování testováno na 2 000 000 cyklů

PROVEDENÍ VÝROBKU:

- stříbrná
- černá
- bílá
- nerez

PŘÍSLUŠENSTVÍ:

- EN3000 vnější štít klika s otvorem pro cyl.vložku
- EN3100 vnější štít klika bez otvoru pro cyl.vložku
- EN3300 vnější štít koule otočná
- EN3600 vnější štít koule pevná
- PR2E00 vnější štít otočná klika (pro frekventované prostory)
- EN2900P slepý štít
- jednostranná cylindrická půl vložka 29x10 mm
- S91000 prodlužovací set táhel
- microspínač



Popis	Objednací číslo
890200-40-2Z PAN.KOVANI 2 BOD.STRIBR	286312001000560
890200-41-2Z PAN.KOVANI 2 BOD.CERNA	286312001000570
890200-42-2Z PAN.KOVANI 2 BOD.BILA	286312001000580
890200-49-2Z PAN.KOVANI 2 BOD.STRIBR	286312001000070
890300-20-2Z PAN.KOVANI 3 BOD.STRIBR	286312001001110
890300-21-2Z PAN.KOVANI 3 BOD.CERNA	286312001001120
890300-00-2Z PAN.KOVANI 3 BOD.BILA	286312001001130
890300-21-2Z PAN.KOVANI 3 BOD.NEREZ	286312001001020

Panikové kování EUROPAD 8989

CERTIFIKACE

Osvědčení o shodě
s normou EN 179



POPIS VÝROBKU

- tlačné povrchové panikové kování:
dotyková deska
- uzamčení v 1bodě
- pro dřevěné, kovové nebo hliníkové dveře
- kovová stříška

VÝHODY:

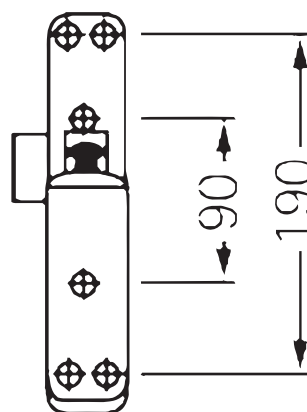
- vhodné pro použití na frekventovaných místech,
kde je vyžadována shoda s normou EN179
- jednotná sada doplňků použitelná pro všechny
modely této řady
- snadná a rychlá montáž

PROVEDENÍ VÝROBKU:

- stříbrná
- černá
- bílá

PŘÍSLUŠENSTVÍ:

- EN3000 vnější štít klika s otvorem pro cyl.vložku
- EN3100 vnější štít klika bez otvoru pro cyl.vložku
- EN3300 vnější štít koule otočná
- EN3600 vnější štít koule pevná
- PR2E00 vnější štít otočná klika
(pro frekventované prostory)
- EN2900P slepý štít
- jednostranná cylindrická půl vložka 29x10 mm



Popis	Objednací číslo
898901-04-0A PAN.KOVANI-STIBR	286312001001710
898901-05-0A PAN.KOVANI-CERNE	286312001001720
898901-06-0A PAN.KOVANI-BILE	286312001001730

Panikové kování

EUROPAD 8989 -vícebodá

CERTIFIKACE

Osvědčení o shodě s normou EN 179



POPIS VÝROBKU

- tlačné povrchové panikové kování: dotyková deska
- uzamčení ve 2 nebo 3 bodech
- pro dřevěné, kovové nebo hliníkové dveře
- kovová střelka

VÝHODY:

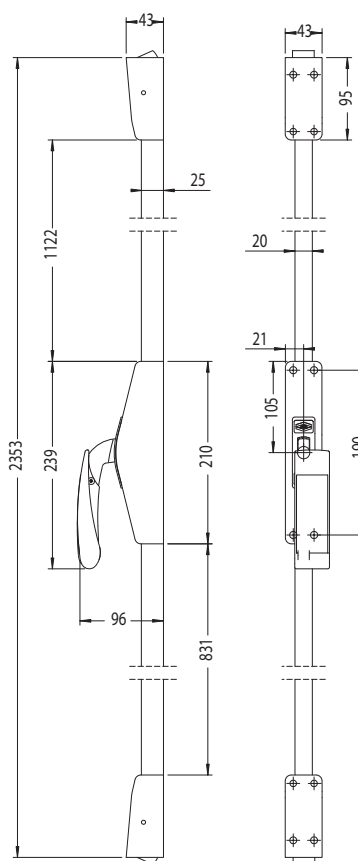
- vhodné pro použití na frekventovaných místech, kde je vyžadována shoda s normou EN179
- jednotná sada doplňků použitelná pro všechny modely této řady
- snadná a rychlá montáž

PROVEDENÍ VÝROBKU:

- stříbrná
- černá
- bílá

PŘÍSLUŠENSTVÍ:

- EN3000 vnější štít klika s otvorem pro cyl.vložku
- EN3100 vnější štít klika bez otvoru pro cyl.vložku
- EN3300 vnější štít koule otočná
- EN3600 vnější štít koule pevná
- PR2E00 vnější štít otočná klika (pro frekventované prostory)
- EN2900P slepý štít
- jednostranná cylindrická půl vložka 29x10 mm



Popis	Objednací číslo
898902-23-0A PAN.KOVANI-STRI BR	286312001000140
898902-02-0A PAN.KOVANI-CER NE	286312001000150
898902-03-0A PAN.KOVANI-BIL E	286312001000160
898903-04-0A PAN.KOVANI-STRI BR	286312001001740

Paniková hrazda povrchová

90+

CERTIFIKACE

Osvědčení o shodě s normou EN1125



POPIS VÝROBKU

- dotykové povrchové panikové kování: hrazda
- uzamčení v 1bodě
- pro dřevěné, kovové nebo hliníkové dveře
- pro dveře do šířky 1200 mm
- pravolevé provedení
- kovová střeška
- madlo může být zkráceno na požadovanou délku max. o 400mm

VÝHODY

- vhodné pro použití na frekventovaných místech

VARIANTY

90+ PJ1000

- rozměr hrazdy 900mm

90+ PJ1100

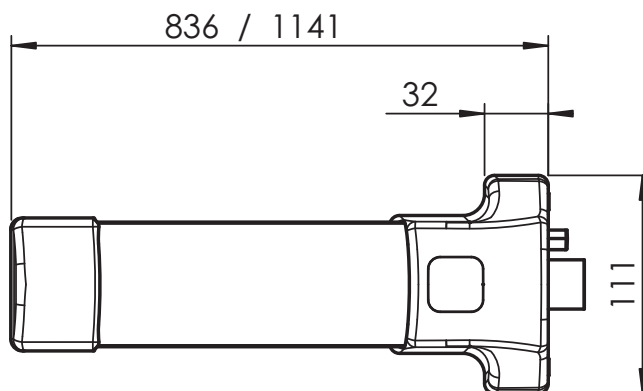
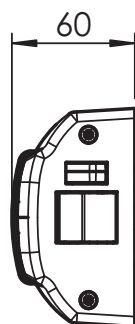
- rozměr hrazdy 1200mm

PROVEDENÍ VÝROBKU

- stříbrná
- černá
- bílá
- stříbrná/černá

PŘÍSLUŠENSTVÍ

- EN3000 vnější štít klika s otvorem pro cyl.vložku
- EN3100 vnější štít klika bez otvoru pro cyl.vložku
- EN3300 vnější štít koule otočná
- EN3600 vnější štít koule pevná
- R2E00 vnější štít otočná klika (pro frekventované prostory)
- EN2900P slepý štít
- jednostranná cylindrická půl vložka 29x10 mm



Popis	Objednací číslo
90+ PJ1000-08-0A 900mm 1BOD STRIBRNA	AA000619
90+ PJ1000-01-0A 900mm 1BOD STRIB/CERNA	AA000863
90+ PJ1100-08-0A 1200mm 1BOD STRIBRNA	AA000795
90+ PJ1100-01-0A 1200mm 1BOD STRIB/CERNA	AA000861

Paniková hrazda povrchová 90+ vícebodá

CERTIFIKACE

Osvědčení o shodě
s normou EN1125



POPIS VÝROBKU

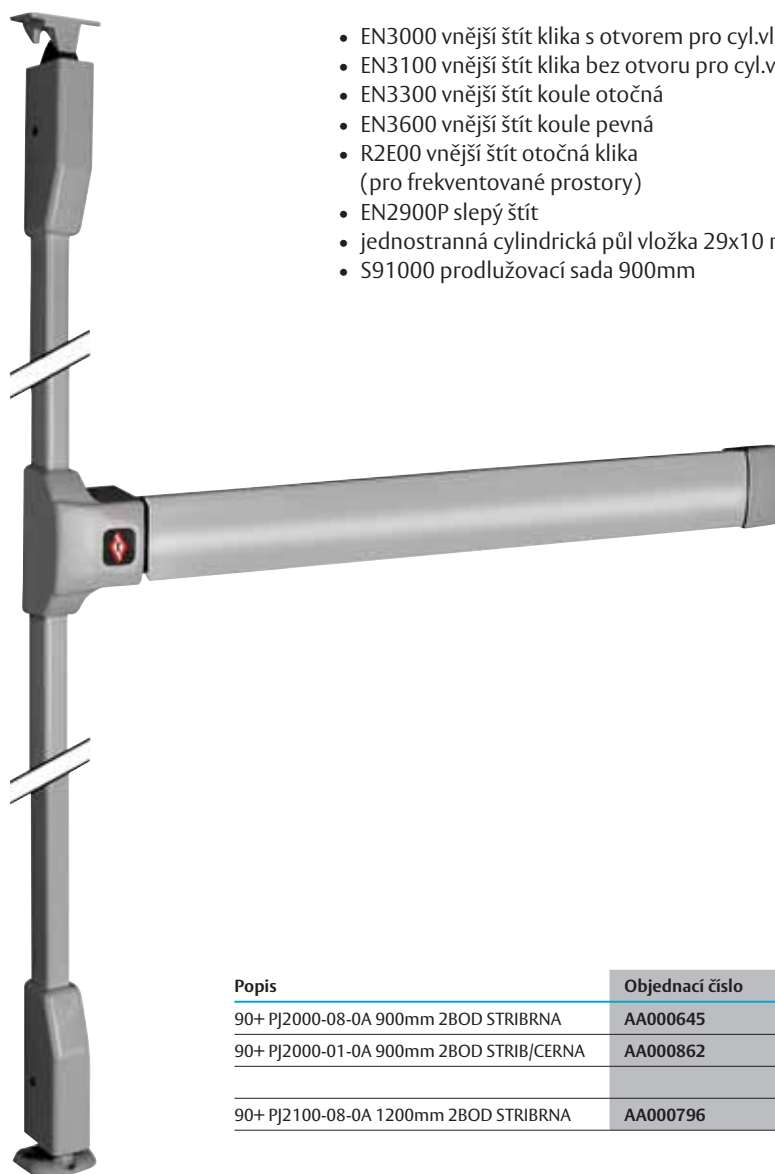
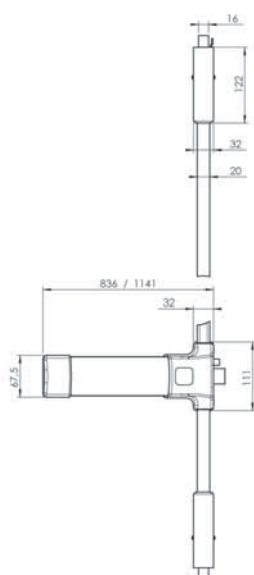
- dotykové povrchové panikové kování: hrazda
- uzamčení ve 2 nebo 3 bodech
- pro dřevěné, kovové nebo hliníkové dveře
- pro dveře do šířky 1200 mm a výšky 2300mm
- pravolevé provedení
- kovová střelka
- madlo může být zkráceno na požadovanou délku max. o 400mm

VÝHODY

- vhodné pro použití na frekventovaných místech

PROVEDENÍ VÝROBKU

- stříbrná
- černá
- bílá
- stříbrná/černá



VARIANTY

90+ PJ2000

- rozměr hrazdy 900mm
- 2 bodá varianta

90+ PJ2100

- rozměr hrazdy 1200mm
- 2 bodá varianta

90+ PJ3000

- rozměr hrazdy 900mm
- 3 bodá varianta

90+ PJ3100

- rozměr hrazdy 1200mm
- 3 bodá varianta

PŘÍSLUŠENSTVÍ

- EN3000 vnější štít klika s otvorem pro cyl.vložku
- EN3100 vnější štít klika bez otvoru pro cyl.vložku
- EN3300 vnější štít koule otočná
- EN3600 vnější štít koule pevná
- R2E00 vnější štít otočná klika (pro frekventované prostory)
- EN2900P slepý štít
- jednostranná cylindrická půl vložka 29x10 mm
- S91000 prodlužovací sada 900mm

Popis	Objednací číslo
90+ PJ2000-08-0A 900mm 2BOD STRIBRNA	AA000645
90+ PJ2000-01-0A 900mm 2BOD STRIB/CERNA	AA000862
90+ PJ2100-08-0A 1200mm 2BOD STRIBRNA	AA000796

Vnější štíty FAB

POPIS VÝROBKU

- vnější štít pro povrchové panikové kování řady FAB89 a Europad 8989
- použití pro dveře o šířce 30 -70 mm
- zamknutí: vnější štít se zamyká klíčem. Klika je volná do 45° bez otevření dveří.
- funkce proti vandalismu: pokud je vynaložena abnormální síla nebo pokud je použito hrubé násilí na kliku (> 45 Nm), klika proklouzne. Tato funkce zamezí otevření dveří i když vnější štít vypadá již nefunkčně.
- obnovení chodu vnějšího štítu: pro vrácení do funkčního stavu vraťte kliku do správné pozice, po odemčení je možné standardní otevření dveří

- EN3000 vnější štít klika s otvorem pro cyl.vložku
- EN3100 vnější štít klika bez otvoru pro cyl.vložku
- EN3300 vnější štít koule otočná
- EN3600 vnější štít koule pevná
- PR2E00 vnější štít otočná klika (pro frekventované prostory)
- EN2900 slepý štít

PŘÍSLUŠENSTVÍ:

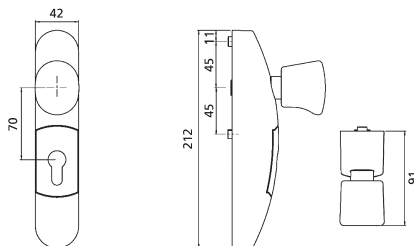
- jednostranná cylindrická půl vložka FAB 29 x 10 mm

PROVEDENÍ VÝROBKU:

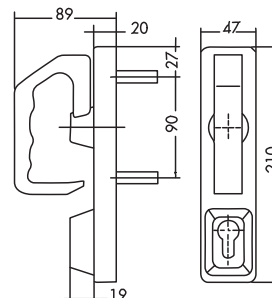
- stříbrná
- černá
- bílá
- nerez



EN3300
EN3600



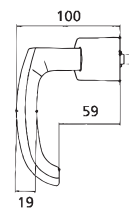
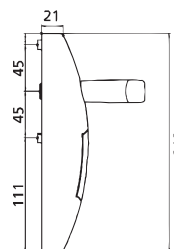
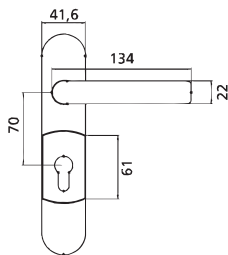
PR2E00



EN3000



EN3100



EN2900

Popis	Objednáací číslo
EN3000-51-0A STIT PAN.K.-STRIB	286314000015450
EN3000-52-0A STIT PAN.K.-CERNY	286314000015460
EN3000-53-0A STIT PAN.K.-BILY	286314000015470
EN3000-17-0A STIT PAN.K.-NEREZ	286314000015580
EN3100-51-0A STIT PAN.K.-STRIB	286314000015640
EN3100-53-0A STIT PAN.K.-BILY	286314000015660
EN3100-05-0A STIT PAN.K. NEREZ	286314000015870
EN3300-11-0A STIT PAN.K.-STRIB	286314000015480
EN3300-05-0A STIT PAN.K.-CERNY	286314000015490
EN3300-13-0A STIT PAN.K.-BILY	286314000015600

Popis	Objednáací číslo
EN3300-15-0A STIT PAN.K.-NEREZ	SP002373
EN3600-06-0A HR.MADLO-STRIBRNE	SP002247
EN3600-07-0A HR.MADLO-CERNE	SP002248
EN3600-08-0A HR.MADLO-BILE	SP002249
EN3600-09-0A STIT MADLO NEREZ	SP002560
PR2E00-28-0A OTOCNA KLIKA STRI	286314000013320
PR2E00-29-0A OTOCNA KLIKA CERN	286314000013330
PR2E00-30-0A OTOCNA KLIKA BILA	286314000013340
EN2900-01-0A STIT PAN.K.-STRIB	286314000011110
EN2900-03-0A STIT PAN.K.-BILY	286314000011130

Paniková hrazda zadlabací EUROSMART

CERTIFIKACE

Osvědčení o shodě
s normou EN1125



POPIS VÝROBKU

- tlačné zadlabací panikové kování : hrazda
- panikové kování pro zadlabací zámky s panikovou funkcí
- určeno pro jednokřídlé i dvoukřídlé dveře
- pravolevé provedení
- hliníkové nebo nerezové madlo 900 mm a 1200 mm může být zkráceno
- ABS / nerezové boční kryty
- pro panikové zámky rozteč 72 mm nebo 92 mm
- 9mm čtyřhran
- mechanismus dodáván samostatně bez madla

VÝHODY:

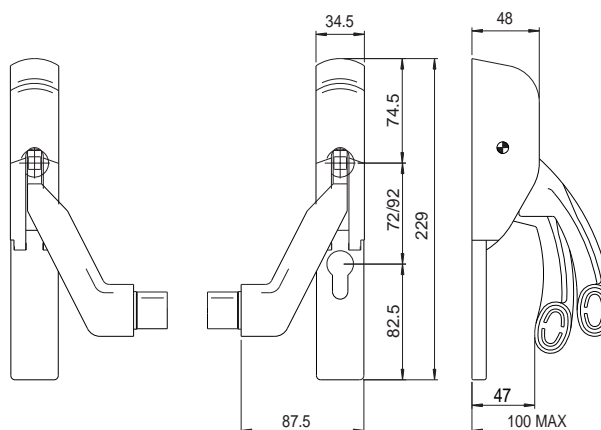
- moderní a kompaktní design
- otvor na cylindrickou vložku na straně úniku
- jednotná sada doplňků použitelná pro všechny modely
- kompatibilní se zámky Nemeř, Corni, Abloy

PŘÍSLUŠENSTVÍ:

- zadlabací panikové zámky Nemeř, Corni a Abloy
- vnější štíty 2930, 2931, 9400, (dle specifikace použitého zámku)
- cylindrická vložka
- rozvorové tyče 1932
- panikové zástrčky 1935
- vrchní kalíšek 1937
- držák rozvor 1936
- podlahový kalíšek 1939
- set rozvorových tyčí CORNI

BARVY:

- černé kryty z ABS plastu
- kryty z nerezové oceli
- madlo z eloxovaného hliníku
- madlo z nerezové oceli



Popis	Objednáací číslo
3640/1/72 MECHAN.PK SMART-CERN (ROZTEC 72 MM)	286313003002250
3640/1/92 MECHAN.PK SMART-CERN (ROZTEC 92 MM)	286313003003330
3640/17/72 MECHAN.PK SMART-NEREZ (ROZTEC 72 MM)	286312001002030
3640/17/92 MECHAN.PK SMART-NEREZ (ROZTEC 92 MM)	SP001377

Popis	Objednáací číslo
3630/4 HRAZDA ALUMINIUM 900 MM	286313003002230
3630/4 HRAZDA ALUMINIUM 1200 MM	286313003002240
3630 HRAZDA NEREZ 900 MM	286312001002040
3630 HRAZDA NEREZ 1200 MM	286312001002050

Paniková hrazda zadlabací NORMA

CERTIFIKACE

Osvědčení o shodě
s normou EN1125



POPIS VÝROBKU

- tlačné zadlabací panikové kování : hrazda
- panikové kování pro zadlabací zámky ABLOY
- určeno pro jednokřídlé i dvoukřídlé dveře
- pravolevé provedení
- madlo 900 mm může být zkráceno
- 9 mm čtyřhran

VÝHODY

- moderní a kompaktní design
- otvor na cylindrickou vložku na straně úniku
- doporučené na frekventované prostory

VARIANTY

NORMA 72

- použití pro panikové zámky s roztečí 72mm

NORMA 92

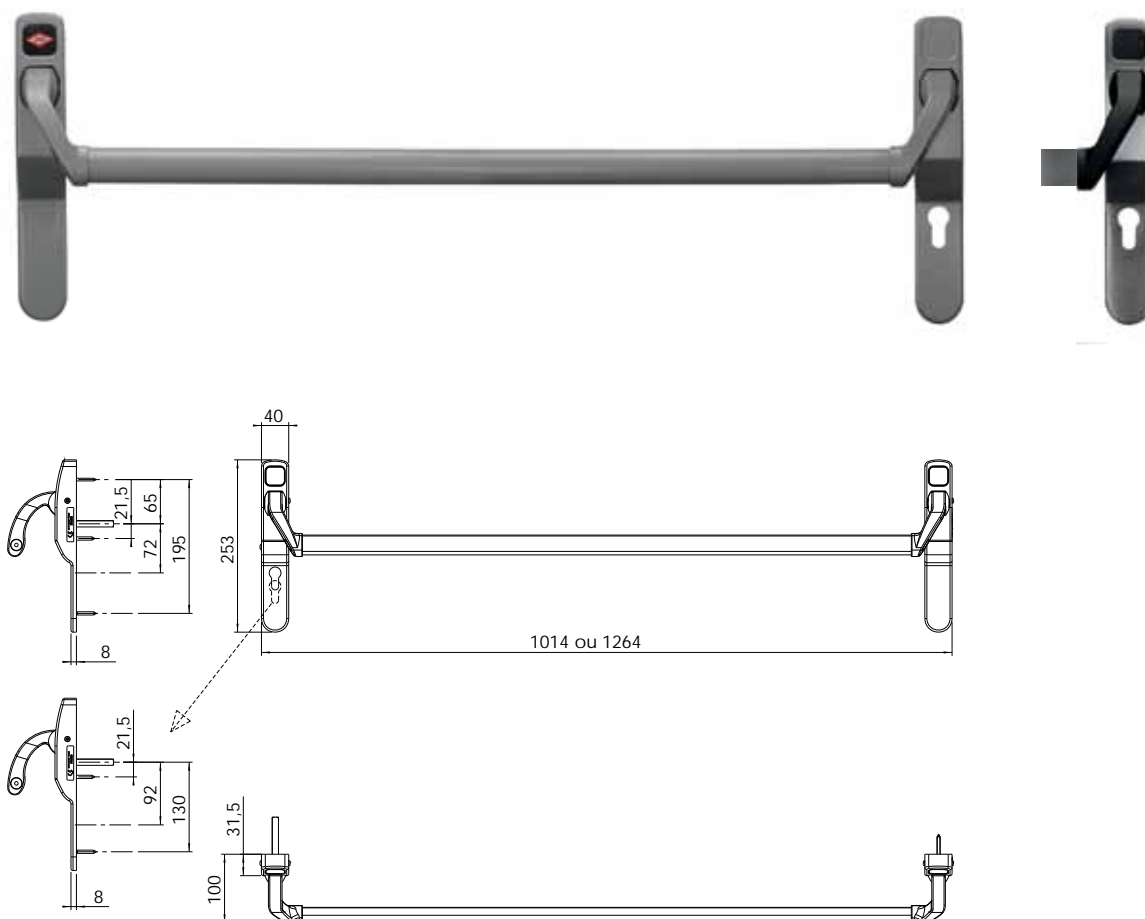
- použití pro panikové zámky s roztečí 92mm

PŘÍSLUŠENSTVÍ

- panikové zadlabací zámky ABLOY

PROVEDENÍ VÝROBKU

- stříbrná
- nerez (černá ramena)



Popis

991100-09 NORMA 72MM STRIBRNA
991100-19 NORMA 72MM NEREZ

Objednací číslo

AA000877
AA000876

Vnější štíty

2930/02, 2931/02, 2932 a 9400

CERTIFIKACE

Osvědčení o shodě s normou EN1125



POPIS VÝROBKU:

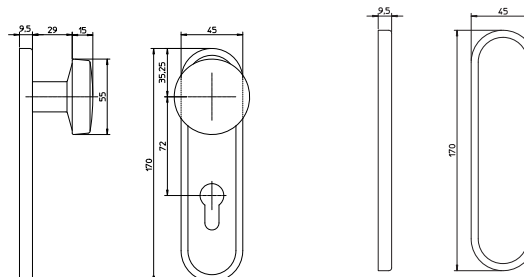
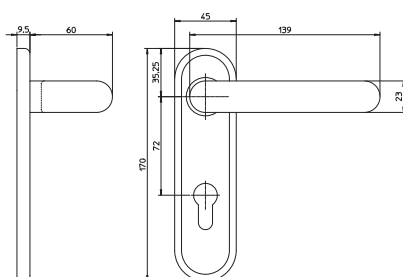
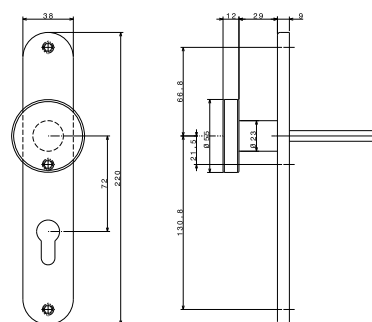
- vnější štíty pro zadlabací panikové kování EUROSMART
- rozteče štítu 72 mm
- 2930/02 klika s otvorem pro cylindrickou vložku černý
- 2931/02 koule s otvorem pro cylindrickou vložku černý
- 2932 slepý štít černý
- 9400 kování klika, koule nerez

PŘÍSLUŠENSTVÍ:

- cylindrické vložky FAB

PROVEDENÍ VÝROBKU

- nerez
- černá



Popis	Objednací číslo
2930/02 KOVANI KLIKA P.K. 72MM CERNA	286314000014170
2931/02 KOVANI KOULE P.K. 72MM CERNA	286312000500020
2932 SLEPI STIT CERNY	286314000014220

Popis	Objednací číslo
9400 KOVANI KLIKA L 72MM NEREZ	286314000013540
9400 KOVANI KLIKA P 72MM NEREZ	286314000013960
9400 KOVANI KOULE72MM NEREZ	286314000013530

Příslušenství

PŘÍSLUŠENSTVÍ K PANIKOVÝM HRAZDÁM

1932 - rozvorové tyče



1935 - paniková zástrč



1936 - držák rozvorových tyčí



1937 - horní kalíšek



1939 - spodní kalíšek



N0445713 - set rozvorových tyčí CORNI



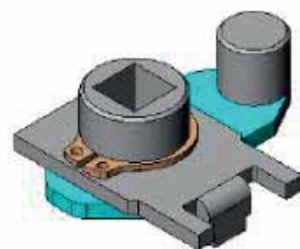
Mikrospínač k FAB89



Mikrospínač k PED200



Otočný díl pro delší krok (45°)
pro PED500/700



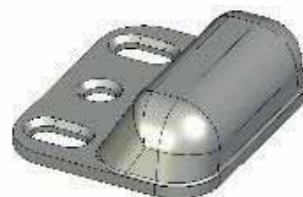
Vybraná objednáací čísla:

1932 tyče - 286313003002650
1935 zástrč - 286314000014320
1936 držák - 286314000014330
1937 kalíšek - 286314000014350
1939 kalíšek - 286314000014340
N0445713 set tyčí - AA000620
KD89 mikrospínač -
286313003001660
Mikrospínač - AA000390
Otočný díl - AA000659
Boční protipl. - AA000323
Spodní protipl. - AA000324

Boční protiplech k PED200
a PED300



Protiplech k PED200 a PED300



Příslušenství

PŘÍSLUŠENSTVÍ K PANIKOVÝM HRAZDÁM

**Panikový zadlabací zámek
1769/36 klika/koule**



**Panikový zadlabací zámek
1769/46 klika/klika**



**Panikový zadlabací zámek
9670**



**Panikový zadlabací zámek
1901 - aktivní křídlo**



**Panikový zadlabací zámek
1921 - pasivní křídlo**



Oboustranná cylindrická vložka FAB



**Panikový zadlabací zámek
1905 - aktivní křídlo**



**Panikový zadlabací zámek
1925 - pasivní křídlo**



Jednostranná cylindrická vložka FAB



**Panikový zadlabací zámek
N45005 - aktivní křídlo**



**Panikový zadlabací zámek
N45008 - pasivní křídlo**



Vybraná objednací čísla:

1769/36 L zámek - 286312000201060
1769/36 P zámek - 286312000201070
1769/46 L zámek - 286312000201080
1769/46 P zámek - 286312000201090
9670/35 klika/koule - 286312001001370
9670/35 L klika/klika - 286312001001410
9670/35 P klika/klika - 286312001001320
1901 aktivní - 286312001001220
1921 pasivní - 286312001001230
1905 L aktivní - 286312001001240
1905 P aktivní - 286312001001280
1925 L pasivní - 286312001001480
1926 P pasivní - 286312001001250
N45005 L aktivní - AA000314
N45005 P aktivní - AA000313
N45008 pasivní - AA000315



ASSA ABLOY

ASSA ABLOY je přední světový výrobce a dodavatel komplexního řešení uzamykacích dveřních systémů. Společnost ASSA ABLOY vznikla před 20 lety spojením švédské ASSA a finského ABLOY a postupně se díky zhruba sto padesáti akvizicím různých společností v rámci celého světa rozrostla v celosvětový koncern. Pod značkou ASSA ABLOY se na celém světě prodává široká škála produktů, v České republice a na Slovensku jsou to především dveřní zarážky a paniková kování.

ASSA ABLOY dveřní zavírače

ASSA ABLOY DVEŘNÍ ZAVÍRAČE

Dveřní zavírače ASSA ABLOY splňují vnitrostátní a mezinárodní právní předpisy. Protikouřové a požárně odolné dveře mohou být vybaveny dveřními zavírači ASSA ABLOY v souladu s normami EN1154 ; EN1155 a EN1158. V sortimentu dveřních zavíračů jsou jak varianty pro jednokřídlé, tak dvoukřídlé dveře.

EN1154

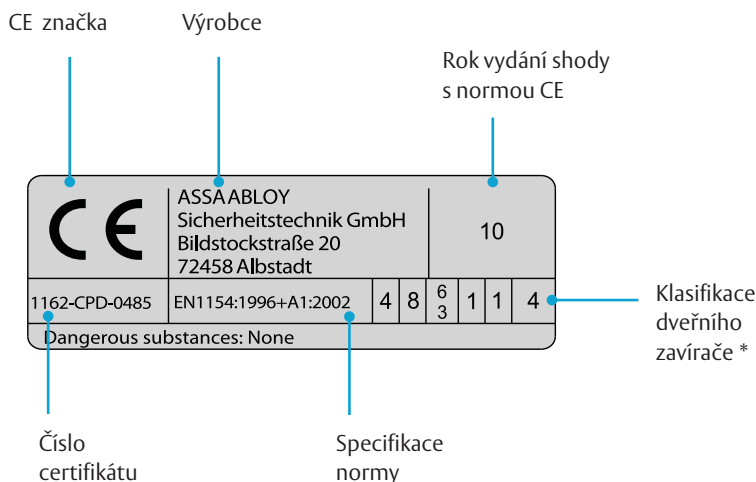
Tato norma specifikuje požadavky na dveřní zavírače s řízeným průběhem zavírání, pro otevírané dveře upevněné na nebo do rámu dveří, nebo do podlahy. Dveřní zavírače vyráběné podle této normy jsou doporučeny pro použití tam, kde je požadavek na spolehlivé uzavření dveří. Norma určuje použití dveřních zavíračů na protikouřové a požárně odolné dveřní sestavy.

EN1155

Tato norma specifikuje požadavky na samostatné držení dveří v otevřené poloze pomocí samostatného mechanismu, nebo mechanismu zabudovaného v dveřním zavírači, kdy v případě přerušení přívodu elektrického proudu se kontrolované dveře zavřou.

EN1158

Tato norma specifikuje požadavky na zařízení pro koordinované zavírání dveří pro dvoukřídlé dveře, vybavené dveřními zavírači. Zařízení pro koordinované zavírání dveří vyráběná podle této normy jsou doporučena pro použití tam, kde je požadavek na spolehlivé postupné zavírání dvoukřídlých protikouřových a požárně odolných dveří.



* Vysvětlení klasifikací dveřního zavírače

4 = Kategorie použití otevření dveří do 180°

8 = Testováno na 500 000 cyklů

3/6 = Síla zavírače 3-6

1 = Požární certifikace

1 = Bezpečnost

4 = Korozní odolnost, velmi vysoká

Přehled výhod dveřních zavíračů ASSA ABLOY

Moderní a jednotný design

Rychlá instalace a snadné seřízení

Jednotná sada doplňků (ramínka a montážní plechy)

Protipožární certifikace dle EN 1154

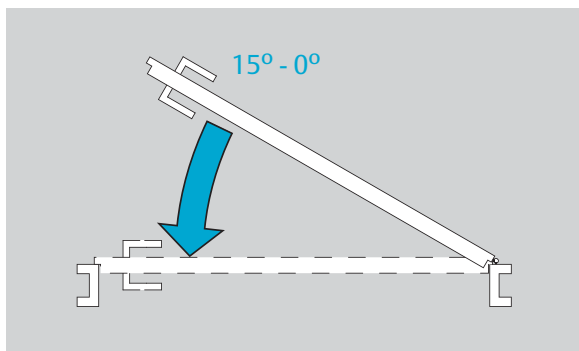


Plynule nastavitelná rychlost zavírání, dovírání dveří a maximálního úhlu otevření (back-check) pomocí ventilů umístěných na čelní straně zavírače

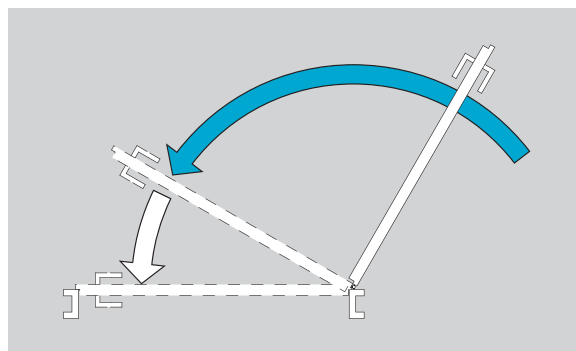
Výškově nastavitelná osa ramínka (rozsah do 14 mm), kromě DC120, DC140.

Skrytý montážní plech, kromě DC120, DC140.

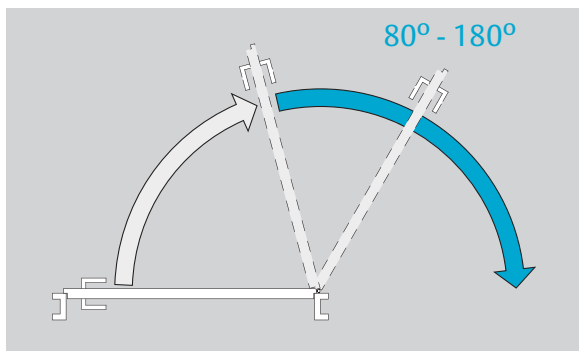
Funkce dveřních zavíračů



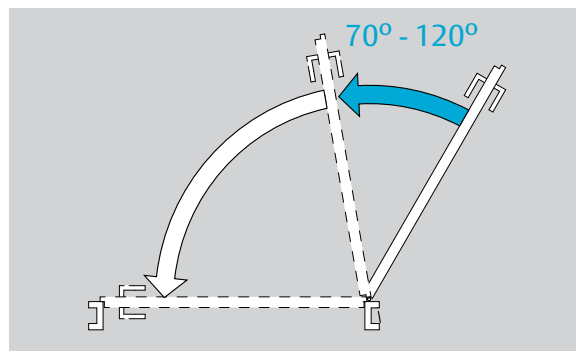
Nastavení rychlosti dovření (doklap)



Nastavení rychlosti zavírání



Nastavení tlumení otevírání (back-check)



Nastavení zpoždění zavírání (DA)
(mají zavírače DC300DA, DC340DA, DC700DA)

Přehled funkcí dveřních zavíračů ASSA ABLOY

NÁZEV PRODUKTU	DVEŘNÍ ZAVÍRAČE S LOMENÝM RAMÍNKEM							PODLAHOVÉ ZAVÍRAČE			
	DC120	DC140	DC200	DC300	DC340	DC347	DC640	DC477	DC475	DC460	DC420
Vačková technologie								✓	✓	✓	✓
ZAVÍRACÍ SÍLA	2/3/4	2/3/4/5	2-4	3-6	2-6	5-7	3-6	2-4	3-6	2-3-4	2-3-4
EN1 (≤750mm)											
EN2 (≤850mm)	✓	✓	✓		✓						
EN3 (≤950mm)	✓	✓	✓	✓	✓		✓	✓ (170kg)	✓ (300kg)	✓ (120kg)	✓ (100kg)
EN4 (≤1100mm)	✓	✓	✓	✓	✓		✓				
EN5 (≤1250mm)		✓		✓	✓	✓	✓				
EN6 (≤1400mm)				✓	✓	✓	✓				
EN7 (≤1600mm)						✓					
Požární odolnost (≥ EN3)	✓	✓	✓	✓	✓	✓	✓	✓	✓	✓	✓
POUŽITÍ											
Dveře veřejných budov - frekventované				✓	✓	✓					
Těžké frekventované dveře					✓	✓		✓	✓	✓	✓
Designové dveře								✓	✓	✓	✓
Dvoukřídlé dveře								✓	✓	✓	✓
Skleněné dveře			✓	✓				✓	✓	✓	✓
FUNKCE											
Zavírací síla	✓	✓	✓	✓	✓	✓	✓	✓	✓	✓	✓
Doklap (dovření dveří)	✓	✓	✓	✓	✓	✓	✓	✓	✓	✓	✓
Backcheck (proti rozražení dveří)	✓	✓	✓	✓	✓	✓	✓	✓	✓	✓	
Zpoždovací funkce (DA)				o	o						
Max. úhel otevření (strana pantů)	180°	180°	180°	180°	180°	180°	180°	175°	175°	130°	175°

NÁZEV PRODUKTU	DVEŘNÍ ZAVÍRAČE S KLIZNOU LIŠTOU					ZADLABACÍ ZAVÍRAČE	
	DC300	DC340	DC640	DC500	DC700	DC860	DC840
Vačková technologie				✓	✓	✓	✓
ZAVÍRACÍ SÍLA	1-3	1-4	3-4	1-4	3-6	1-5	1-4
EN1 (≤750mm)	✓	✓		✓		✓	✓
EN2 (≤850mm)	✓	✓		✓		✓	✓
EN3 (≤950mm)	✓	✓	✓	✓	✓	✓	✓
EN4 (≤1100mm)		✓	✓	✓	✓	✓	✓
EN5 (≤1250mm)					✓	✓	
EN6 (≤1400mm)					✓		
Požární odolnost (≥ EN3)	✓	✓	✓	✓	✓	✓	✓
POUŽITÍ							
Dveře veřejných budov - frekventované		✓		✓	✓		
Těžké frekventované dveře				✓	✓		
Dveře pro hendikepované			✓	✓	✓		
Designové dveře						✓	✓
Dvoukřídlé dveře				✓	✓	✓	✓
Skleněné dveře	✓			✓	✓		
FUNKCE							
Zavírací síla		✓	✓	✓	✓	✓	✓
Doklap (dovření dveří)		✓	✓	✓	✓	✓	✓
Backcheck (proti rozražení dveří)	✓	✓	✓	✓	✓		
Zpoždovací funkce (DA)	o	o			o		
Max. úhel otevření (strana pantů)	180°	180°	180°	170°	170°	120°	120°

✓: obsahuje o: možnost varianty CE: všechny produkty mají CE označení

ASSA ABLOY dveřní zavírače pozice instalací			KLIZNÉ RAMÍNKO				LOMENÉ RAMÍNKO		
			Strana pantů Instalace na rám	Strana pantů Instalace na dveře	Strana proti pantům Instalace na rám	Strana proti pantům Instalace na dveře	Strana pantů Instalace na dveře	Strana proti pantům Instalace na rám	Strana proti pantům Instalace na dveře (paralelní plech)
Typ	Technologie	EN							
DC700	Vačková	3-6	✓	✓	✓	✓			
DC500	Vačková	1-4	✓	✓	✓	✓			
DC640	Hřebovaná	3-6	✓ (EN 3-4)	✓ (EN 3-4)	✓ (EN 3-4)		✓	✓	
DC340	Hřebovaná	2-6	✓ (EN 1-4)	✓ (EN 1-4)	✓ (EN 1-4)		✓	✓	
DC347	Hřebovaná	5-7					✓	✓	
DC300	Hřebovaná	3-6	✓ (EN 1-3)	✓ (EN 1-3)	✓ (EN 1-3)		✓	✓	✓
DC300 Tandem	Hřebovaná	> 7					✓	✓	
DC200	Hřebovaná	2-4					✓	✓	✓
DC140	Hřebovaná	2/3/4/5	✓	✓	✓		✓	✓	✓
DC120	Hřebovaná	2/3/4					✓	✓	✓

Dveřní zavírač DC120

CERTIFIKACE

Osvědčení o shodě
s normou EN1154



POPIS VÝROBKU

- dveřní zavírač s hřebenovou technologií a lomeným ramínkem
- rozsah sil EN 2/3/4
- síla zavírače nastavitelná dle montáže
- pro požárně odolné a kouřotěsné dveře do šířky 1100mm a váhy 80kg
- použití pro pravé i levé dveře
- plynule nastavitelná rychlost zavírání, dovírání a úhlu otevření (back-check) pomocí termodynamických ventilů
- úhel otevření do 180° (105° při montáži pro sílu EN4)
- součástí balení je lomené ramínko, šrouby na uchycení, montážní návod a instalační šablona

VÝHODY

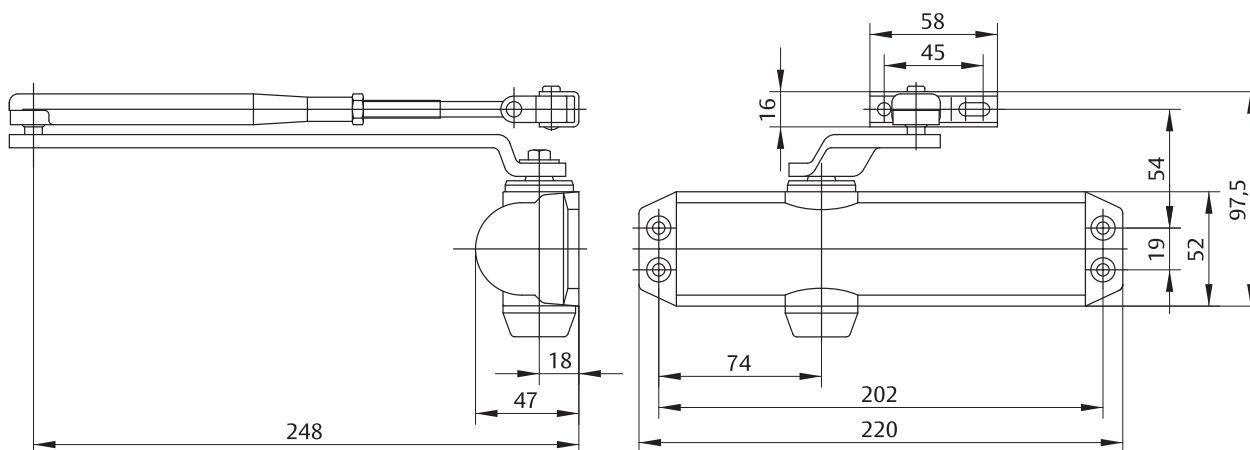
- rychlá instalace a snadné seřízení
- termodynamické ventily minimalizují vliv teplotních změn
- funkce nastavení maximálního úhlu otevření (back-check) nabízí optimální ochranu jak pro dveře, tak okolní stěny
- široký rozsah použití : požárně odolné i standardní dveře
- vhodný jak pro pravé, tak levé dveře

PROVEDENÍ VÝROBKU

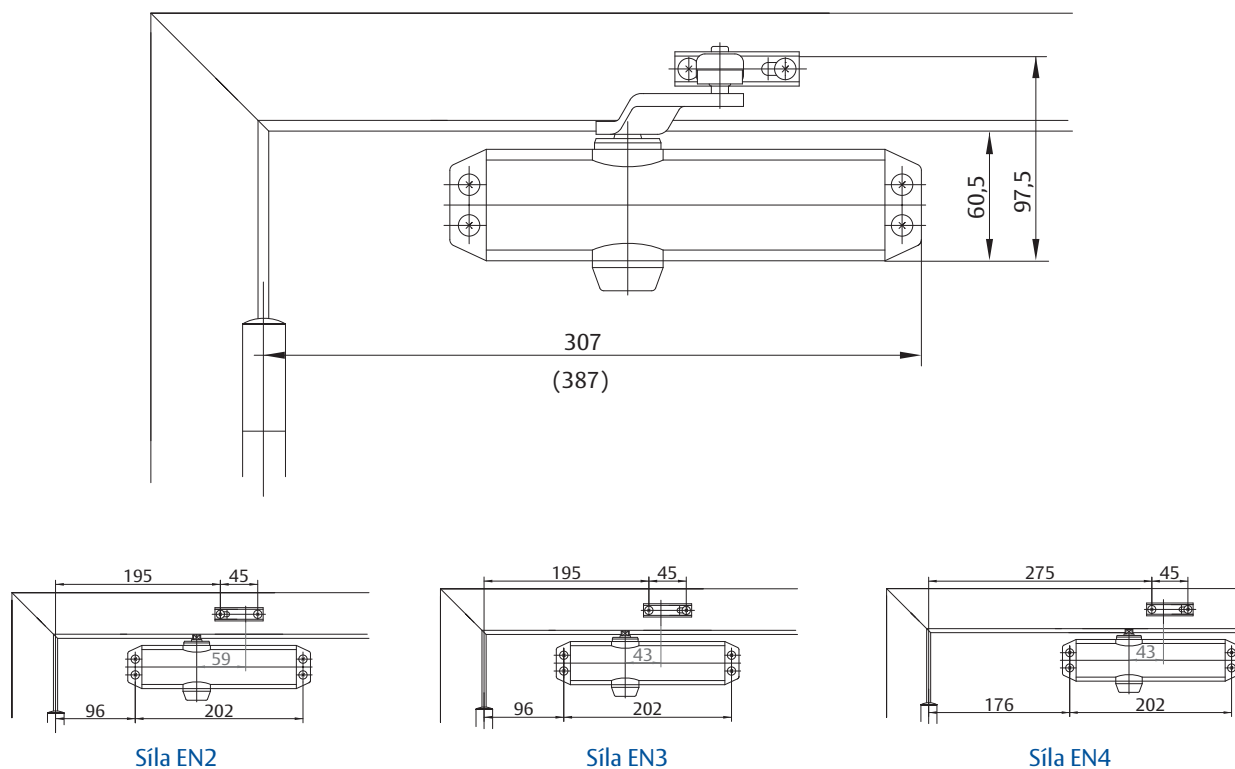
- stříbrná
- bílá RAL9016
- hnědá RAL8014
- černá RAL9005

PŘÍSLUŠENSTVÍ

- L141 aretační ramínko



Dveřní zavírač DC120



Technické údaje

Nastavitelná síla zavírání dveří (dle montáže)	EN 2/3/4
Šířka dveří do	1100 mm
Maximální váha dveřního křídla	80 kg
Směr otevírání dveří	Doleva/doprava
Rychlost zavírání	Proměnná v rozsahu 180°- 0°
Rychlost dovírání	Proměnná v rozsahu 15°- 0°
Ochrana proti nárazu	Proměnná nad 75°
Hmotnost	1,6 kg
Výška	52 mm
Hloubka	47 mm
Délka	220 mm
CE	Ano

Popis	Objednací číslo
DC120 ZAV.STRI. EN2/3/4 S RAM	AA000025
DC120 ZAV.BILY EN2/3/4 S RAM	AA000026
DC120 ZAV.HNEDY EN2/3/4 S RAM	AA000027
DC120 ZAV.CERNY EN2/3/4 S RAM	AA000028
L141 ARET. RAM STRIBRNE	AA000249
L141 ARET. RAM BILE	AA000250
L141 ARET. RAM HNEDE	AA000349

Dveřní zavírač SMART

CERTIFIKACE

Osvědčení o shodě
s normou EN1154



POPIS VÝROBKU

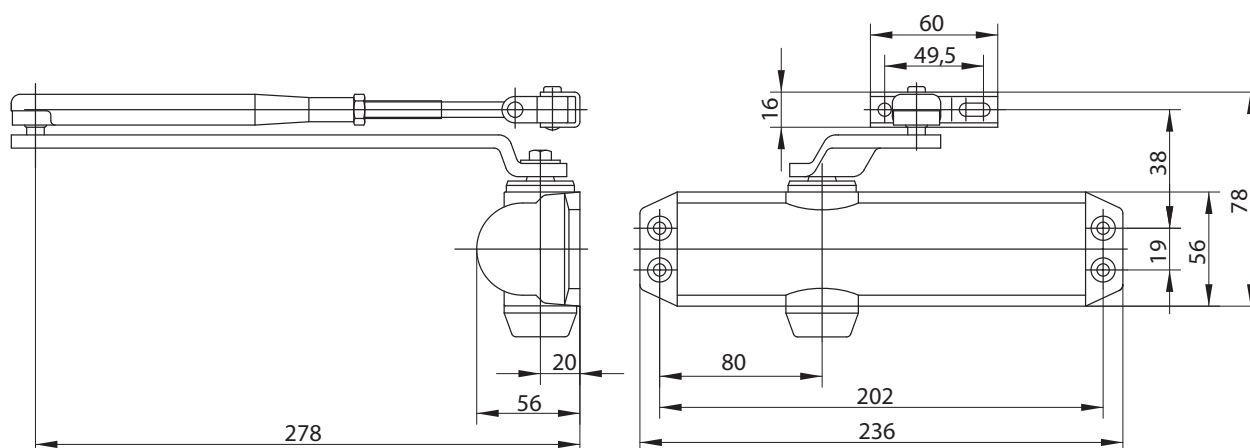
- dveřní zavírač s hřebenovou technologií a lomeným ramínkem
- rozsah sil EN 2/3/4
- síla zavírače nastavitelná dle montáže
- pro požárně odolné a kouřotěsné dveře do šířky 1100mm a váhy 80kg
- použití pro pravé i levé dveře
- plynule nastavitelná rychlost zavírání, dovírání a úhlu otevření (back-check) pomocí termodynamických ventilů
- úhel otevření do 180° (105° při montáži pro sílu EN4)
- součástí balení je lomené ramínko, šrouby na uchycení, montážní návod a instalační šablona

VÝHODY

- rychlá instalace a snadné seřízení
- termodynamické ventily minimalizují vliv teplotních změn
- funkce nastavení maximálního úhlu otevření (back-check) nabízí optimální ochranu jak pro dveře, tak okolní stěny
- široký rozsah použití : požárně odolné i standardní dveře
- vhodný jak pro pravé, tak levé dveře

PROVEDENÍ VÝROBKU

- stříbrná
- bílá
- hnědá
- zlatá



Dveřní zavírač SMART

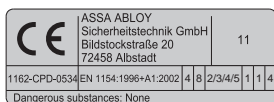
Technické údaje	
Nastavitelná síla zavírání dveří (dle montáže)	EN 2/3/4
Šířka dveří do	1100 mm
Maximální váha dveřního křídla	80 kg
Směr otevírání dveří	Doleva/doprava
Rychlost zavírání	Proměnná v rozsahu 180°- 0°
Rychlost dovírání	Proměnná v rozsahu 15°- 0°
Ochrana proti nárazu	Proměnná nad 75°
Hmotnost	1,55 kg
Výška	62 mm
Hloubka	49 mm
Délka	219 mm
CE	Ano

Popis	Objednáací číslo
SMART ZAV.STRI. EN2/3/4 S RAM	SP002827
SMART ZAV.BILY. EN2/3/4 S RAM	SP002828
SMART ZAV.HNEDY EN2/3/4 S RAM	SP002829
SMART ZAV.ZLATY EN2/3/4 S RAM	SP002830

Dveřní zavírač DC140

CERTIFIKACE

Osvědčení o shodě
s normou EN1154



POPIS VÝROBKU

- dveřní zavírač s hřebenovou technologií a lomeným ramínkem
- rozsah sil EN 2/3/4/5
- síla zavírače nastavitelná dle montáže
- pro požárně odolné a kouřotěsné dveře do šířky 1250mm a váhy 100kg
- použití pro pravé i levé dveře
- plynule nastavitelná rychlost zavírání, dovírání a úhlu otevření (back-check) pomocí termodynamických ventilů
- úhel otevření do 180° (125° při montáži pro sílu EN5)

VÝHODY

- rychlá instalace a snadné seřízení
- termodynamické ventily minimalizují vliv teplotních změn
- funkce nastavení maximálního úhlu otevření (back-check) nabízí optimální ochranu jak pro dveře, tak okolní stěny
- široký rozsah použití : požárně odolné i standardní dveře
- moderní a kompaktní design
- vhodný jak pro pravé, tak levé dveře

PROVEDENÍ VÝROBKU

- stříbrná
- bílá RAL9016
- hnědá RAL8014
- černá RAL9005

PŘÍSLUŠENSTVÍ

- DC140 dveřní zavírač (pouze tělo)
- L140 lomené ramínko
- L141 aretační ramínko
- G143 kluzné ramínko
- A152 aretační prvek pro kluzné ramínko
- A161 montážní plech pro DC140 (možnost přenastavení síly EN2-EN4)



Stříbrná



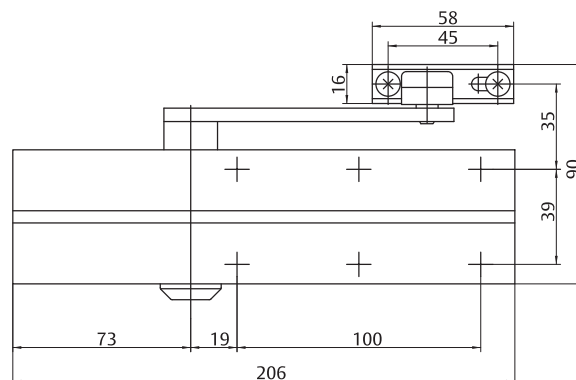
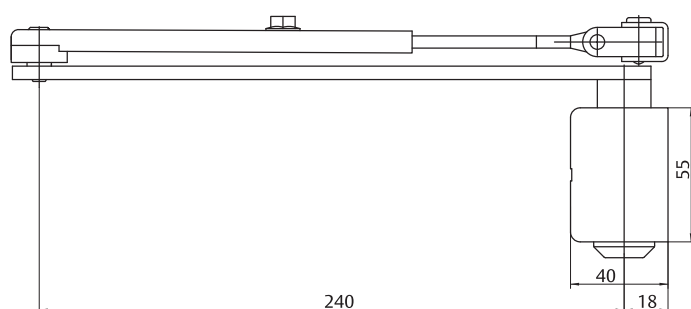
Bílá RAL 9016



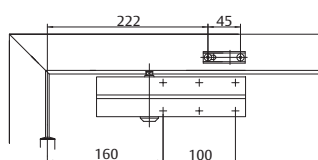
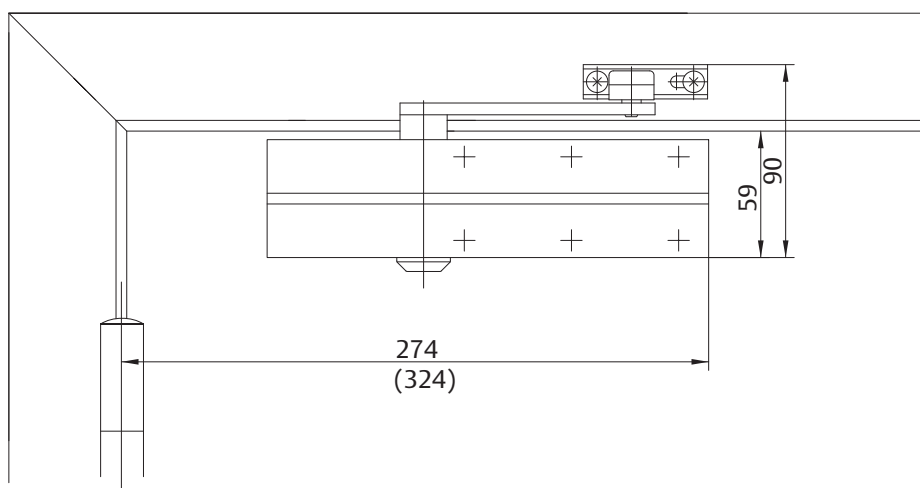
Hnědá RAL 8014



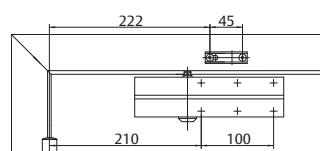
Černá RAL 9005



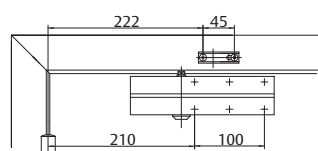
Dveřní zavírač DC140



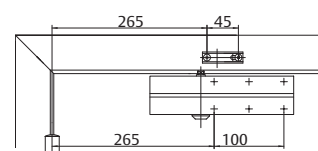
Síla EN2



Síla EN3



Síla EN4



Síla EN5

Technické údaje

Nastavitelná síla zavírání dveří (dle montáže)	EN 2/3/4/5
Šířka dveří do	1250 mm
Maximální váha dveřního křídla	100 kg
Směr otevírání dveří	Doleva/doprava
Rychlost zavírání	Proměnná v rozsahu 180°- 0°
Rychlost dovírání	Proměnná v rozsahu 15°- 0°
Ochrana proti nárazu	Proměnná nad 75°
Hmotnost	1,75 kg
Výška	55 mm
Hloubka	40 mm
Délka	206 mm
CE	Ano

Popis	Objednací číslo
DC140 ZAV.STRI. EN2/3/4/5 S RAM	AA000033
DC140 ZAV.BILY EN2/3/4/5 S RAM	AA000034
DC140 ZAV.HNEDY EN2/3/4/5 S RAM	AA000035
DC140 ZAV.CERNY EN2/3/4/5 S RAM	AA000036
DC140 ZAV.STRI EN2/3/4/5 BEZ RAM	AA000252
DC140 ZAV.BILY EN2/3/4/5 BEZ RAM	AA000251
L140 STANDARD RAM. STRIBRNE	AA000398
L140 STANDARD RAM. BILE	AA000401
L141 ARET. RAM. STRIBRNE	AA000249
L141 ARET. RAM. BILE	AA000248
G143 KLUZ. RAM. STRIBRNE	AA000250
G143 KLUZ. RAM. BILE	AA000253
A152 ARET.PRVEK K G143	SP002865
A161 MONT. PLECH K DC140 STRIBR.	AA000201
A161 MONT. PLECH K DC140 BILY	AA000264

Dveřní zavírač DC200

CERTIFIKACE

Osvědčení o shodě s normou EN1154



POPIS VÝROBKU

- dveřní zavírač s hřebenovou technologií
- rozsah sil EN 2-4 (s lomeným ramínkem)
- síla zavírače nastavitelná na těle zavírače pomocí ventilu
- pro požárně odolné a kouřotěsné dveře do šířky 1100mm a váhy 80kg
- použití pro pravé i levé dveře
- plynule nastavitelná rychlost zavírání, dovírání a úhlu otevření (back-check) pomocí termodynamických ventilů
- úhel otevření do 180°
- součástí balení jsou šrouby na uchycení, montážní návod a instalační šablona

VÝHODY

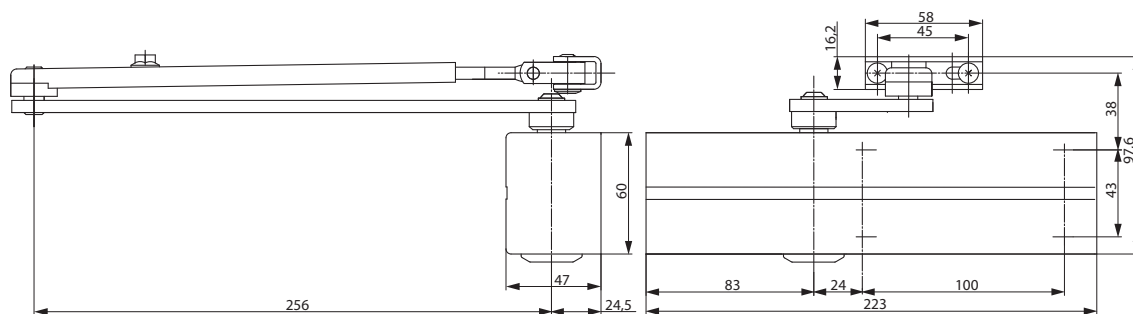
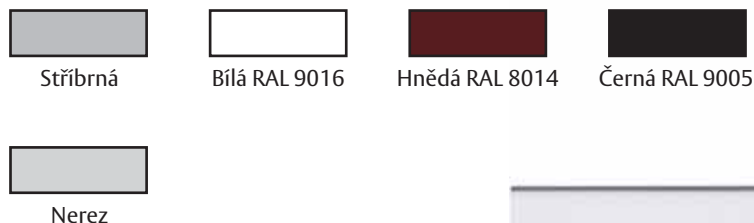
- rychlá instalace a snadné seřízení
- termodynamické ventily minimalizují vliv teplotních změn
- funkce nastavení maximálního úhlu otevření (back-check) nabízí optimální ochranu jak pro dveře, tak okolní stěny
- široký rozsah použití : požárně odolné, kouřotěsné i standardní dveře
- vhodný pro levé i pravé dveře a montáž do rámu
- moderní a kompaktní design
- snížené náklady na zásoby díky modulární produktové řadě
- jednotná sada doplňků použitelná pro všechny modely této řady

PŘÍSLUŠENSTVÍ

- L190 lomené ramínko
- L191 aretační ramínko (vypínatelná aretace – nastavitelná od 45° do 150°)
- L192 aretační ramínko (nevypínatelná aretace - nastavitelná od 70° do 140°)
- G193 kluzné ramínko
- G195 kluzné ramínko s překrytem
- A152 aretační prvek pro kluzné ramínko
- A153 koncový doraz pro kluzné ramínko
- A120 montážní plech pro DC
- A123 montážní plech tvar L pro DC
- A154 montážní plech pro lomené ramínko
- A130 montážní plech pro kluzná ramínka
- A104 montážní plech tvar L pro kluzná ramínka
- A172 nerezový kryt pro DC200

PROVEDENÍ VÝROBKU

- stříbrná
- bílá RAL9016
- hnědá RAL8014
- černá RAL9005
- nerez



Dveřní zavírač DC200

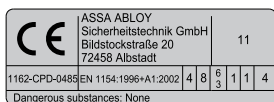
Technické údaje	
Plynule nastavitelná síla zavírání dveří	EN 2-4
Šířka dveří do	1100 mm
Maximální váha dveřního křídla	80 kg
Použití pro požárně odolné a kouřotěsné dveře	Ano
Směr otevírání dveří	Nalevo/napravo
Rychlost zavírání	Proměnná v rozsahu 180°- 0°
Rychlost dovírání	Proměnná v rozsahu 15°- 0°
Ochrana proti nárazu	Proměnná nad 75°
Režim zajištění dveří v otevřené poloze (s aretačním ramínkem L191)	Nastavitelný v rozsahu 75°-150°, lze aktivovat a deaktivovat
Hmotnost	2,2 kg
Výška	60 mm
Hloubka	47 mm
Délka	223 mm
Dle normy	EN 1154
CE	Ano

Popis	Objednáací číslo	Popis	Objednáací číslo
DC200 DVEŘNÍ ZAVÍRAČ STŘÍBRNÝ EN2-4 BEZ RAM.	SP002925	L192 ARETAC RAM.NEVYP. STRIBRNE	AA000845
DC200 DVEŘNÍ ZAVÍRAČ BÍLÝ EN2-4 BEZ RAM.	SP002926	L192 ARETAC RAM.NEVYP. BILE	AA000869
DC200 DVEŘNÍ ZAVÍRAČ HNĚDÝ EN2-4 BEZ RAM.	SP002927	A120 MONT. PLECH - DC200/300/500/700	SP002945
DC200 DVEŘNÍ ZAVÍRAČ ČERNÝ EN2-4 BEZ RAM.	SP002928	A122 MONT. PLECH L - DC200 STŘÍBRNÝ	SP002947
L190-STANDARDNÍ RAMÍNKO STŘÍBRNÉ	SP002937	A154 MONT. PLECH - PARAL. MONT. STŘÍBRNÝ	SP002953
L190-STANDARDNÍ RAMÍNKO BÍLÉ	SP002938	A154 MONT. PLECH - PARAL. MONT. BÍLÝ	SP002954
L190-STANDARDNÍ RAMÍNKO HNĚDÉ	SP002939	A154 MONT. PLECH - PARAL. MONT. HNĚDÝ	SP002955
L190-STANDARDNÍ RAMÍNKO ČERNÉ	SP002940	A154 MONT. PLECH - PARAL. MONT. ČERNÝ	SP002956
L191 ARETAČNÍ RAMÍNKO STŘÍBRNÉ	SP002905		
L191 ARETAČNÍ RAMÍNKO BÍLÉ	SP002906		
L191 ARETAČNÍ RAMÍNKO HNĚDÉ	SP002907		
L191 ARETAČNÍ RAMÍNKO ČERNÉ	SP002908		

Dveřní zavírač DC300

CERTIFIKACE

Osvědčení o shodě
s normou EN1154



POPIS VÝROBKU

- dveřní zavírač s hřebenovou technologií
- rozsah sil EN 3-6 (s lomeným ramínkem)
- pro požárně odolné a kouřotěsné dveře do šířky 1400mm a váhy 120kg
- rozsah sil EN 1-3 (s kluzným ramínkem)
- pro požárně odolné a kouřotěsné dveře do šířky 950mm a váhy 60kg
- síla zavírače nastavitelná na těle zavírače pomocí ventilů
- použití pro pravé i levé dveře
- plynule nastavitelná rychlost zavírání, dovírání a úhlu otevření (back-check) pomocí termodynamických ventilů
- úhel otevření do 180°
- součástí balení jsou šrouby na uchycení, montážní návod a instalační šablona

VARIANTY

DC300DA (SE ZPOŽĎOVACÍ FUNKCÍ DA)

- dveřní zavírač s hřebenovou technologií
- plynule nastavitelná rychlost zavírání, dovírání a úhlu otevření (back-check) a zpoždění zavírání (DA) pomocí termodynamických ventilů

PROVEDENÍ VÝROBKU

- stříbrná
- bílá RAL9016
- hnědá RAL8014
- černá RAL9005
- nerez

PŘÍSLUŠENSTVÍ

- L190 lomené ramínko
- L191 aretační ramínko (vypínatelná aretace – nastavitelná o 45° do 150°)
- L192 aretační ramínko (nevypínatelná aretace - nastavitelná od 70° do 140°)
- G193 kluzné ramínko
- G195 kluzné ramínko s překrytem
- A152 aretační prvek pro kluzné ramínko
- A153 koncový doraz pro kluzné ramínko
- A120 montážní plech pro DC
- A123 montážní plech tvar L pro DC
- A154 montážní plech pro lomené ramínko
- A130 montážní plech pro kluzná ramínka
- A104 montážní plech tvar L pro kluzná ramínka
- A173 nerezový kryt pro DC300



Stříbrná



Bílá RAL 9016



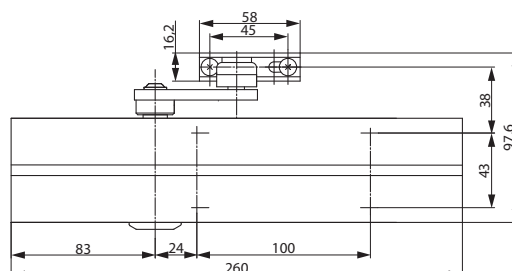
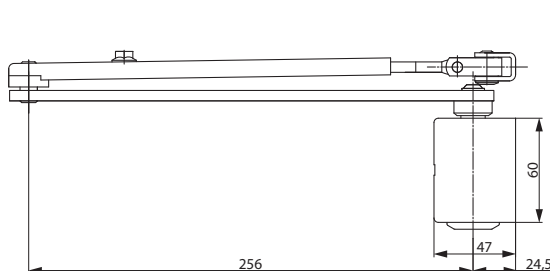
Hnědá RAL 8014



Černá RAL 9005



Nerez



Dveřní zavírač DC300

Technické údaje	
Plynule nastavitelná síla zavírání dveří	EN 3-6 (s lomeným ramínkem)
Šířka dveří do	1400 mm
Maximální váha dveřního křídla	120 kg
Plynule nastavitelná síla zavírání dveří	EN 1-3 (s kluzným ramínkem)
Šířka dveří do	950 mm
Maximální váha dveřního křídla	60 kg
Směr otevírání dveří	Doleva/doprava
Rychlost zavírání	Proměnná v rozsahu 180° - 0°
Rychlost dovírání	Proměnná v rozsahu 15° - 0°
Ochrana proti nárazu	Proměnná nad 75°
Režim zajištění dveří v otevřené poloze (aretačním ramínkem L191)	Nastavitelný v rozsahu 75° - 150°, lze aktivovat a deaktivovat
Hmotnost	2,4 kg
Výška	60 mm
Hloubka	47 mm
Délka	260 mm
CE	Ano

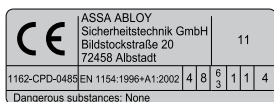
Popis	Objednací číslo
DC300 DVEŘNÍ ZAVÍRAČ STŘÍBRNÝ EN3-6 BEZ RAM.	SP002929
DC300 DVEŘNÍ ZAVÍRAČ BÍLÝ EN3-6 BEZ RAM.	SP002930
DC300 DVEŘNÍ ZAVÍRAČ HNĚDÝ EN3-6 BEZ RAM.	SP002931
DC300 DVEŘNÍ ZAVÍRAČ ČERNÝ EN3-6 BEZ RAM.	SP002932
DC300DA ZAV.STRI. EN3-6 BEZ RAM	SP002933
DC300DA ZAV.BILY EN3-6 BEZ RAM	SP002934
DC300DA ZAV.HNEDY EN3-6 BEZ RAM	SP002935
DC300DA ZAV.CERNY EN3-6 BEZ RAM	SP002936
L190-STANDARDNÍ RAM. STŘÍBRNÉ	SP002937
L190-STANDARDNÍ RAM. BÍLÉ	SP002938
L190-STANDARDNÍ RAM. HNĚDÉ	SP002939
L190-STANDARDNÍ RAM. ČERNÉ	SP002940

Popis	Objednací číslo
L191 ARETAČNÍ RAMÍNKO STŘÍBRNÉ	SP002905
L191 ARETAČNÍ RAMÍNKO BÍLÉ	SP002906
L191 ARETAČNÍ RAMÍNKO HNĚDÉ	SP002907
L191 ARETAČNÍ RAMÍNKO ČERNÉ	SP002908
L192 ARETAC RAM.NEVYP. STRIBRNE	AA000845
L192 ARETAC RAM.NEVYP. BILE	AA000869
A120 MONT. PLECH - DC200/300/500/700	SP002945
A123 MONT. PLECH G 193/5 STŘÍBRNÝ	SP002949
A123 MONT. PLECH G 193/5 BÍLÝ	SP002950
A123 MONT. PLECH G 193/5 HNĚDÝ	SP002951
A123 MONT. PLECH G 193/5 ČERNÝ	SP002952
A154 MONT. PLECH - PARAL. MONT. STŘÍBRNÝ	SP002953
A154 MONT. PLECH - PARAL. MONT. BÍLÝ	SP002954
A154 MONT. PLECH - PARAL. MONT. HNĚDÝ	SP002955
A154 MONT. PLECH - PARAL. MONT. ČERNÝ	SP002956

Dveřní zavírač DC300TANDEM

CERTIFIKACE

Osvědčení o shodě
s normou EN1154



POPIS VÝROBKU

- dveřní zavírač s hřebenovou technologií
- dva propojené zavírače DC300 (nutno použít montážní plech A121)
- rozsah sil EN > 7 (s lomeným ramínkem)
- pro požárně odolné a kouřotěsné dveře do šířky 1800 mm a váhy 180kg
- síla zavírače nastavitelná na těle zavírače pomocí ventilu
- použití pro pravé i levé dveře
- plynule nastavitelná rychlost zavírání, dovírání a úhlu otevření (back-check) pomocí termodynamických ventilů
- úhel otevření do 180°
- součástí balení jsou šrouby na uchycení, montážní návod a instalační šablona

PROVEDENÍ VÝROBKU

- stříbrná
- bílá RAL9016
- hnědá RAL8014
- černá RAL9005

PŘÍSLUŠENSTVÍ

- L197 lomené ramínko
- A121 montážní plech s extra dlouhým tisícíhnanem



Stříbrná



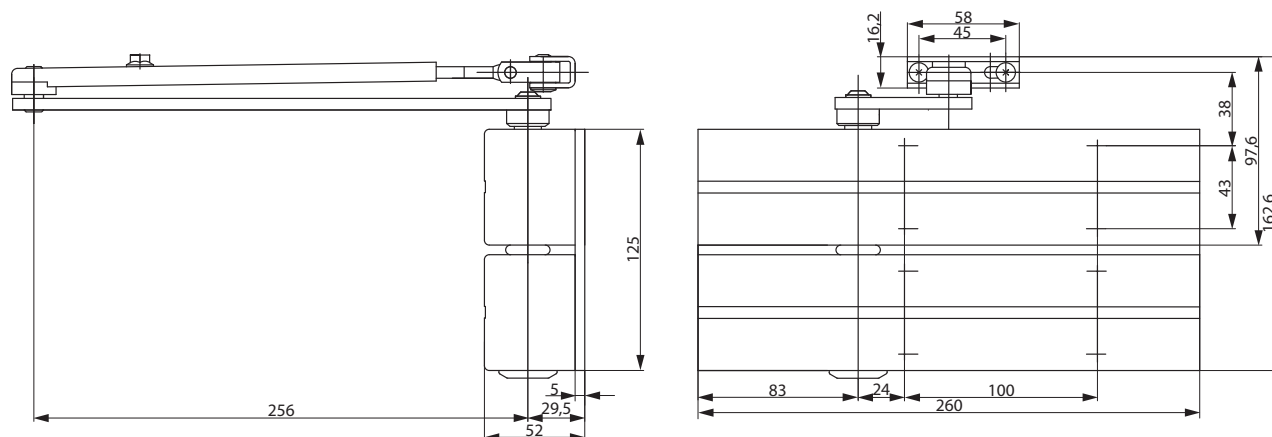
Bílá RAL 9016



Hnědá RAL 8014



Černá RAL 9005



Dveřní zavírač DC300TANDEM

Technické údaje	
Plynule nastavitelná síla zavírání	EN >7 (2 x DC300)
Šířky dveří do	1800 mm
Maximální váha dveřního křídla	180 kg
Směr otevírání dveří	Doleva/doprava
Rychlost zavírání	Proměnná v rozsahu 180°- 0°
Rychlost dovírání	Proměnná v rozsahu 15°- 0°
Ochrana proti nárazu	Proměnná nad 75°
Hmotnost v kg	4,8 kg
Výška	125 mm
Hloubka	52 mm
Délka	260 mm
CE	Ano (DC300)

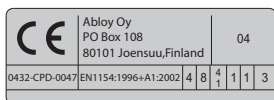
DC300 Tandem se skládá z:

Popis	Objednací číslo
2 kusy DC300 DVEŘNÍ ZAVÍRAČ STŘÍBRNÝ EN3-6 BEZ RAM.	SP002929
1 kus A121 MONTÁŽNÍ PLECH, EXTRA DLOUHÝ TISÍCIHRAN	SP002946
L197 STANDARDNÍ RAMINKO STRIBRNE	SP002860

Dveřní zavírač DC340

CERTIFIKACE

Osvědčení o shodě
s normou EN1154



POPIS VÝROBKU

- dveřní zavírač s hřebenovou technologií
- rozsah sil EN 3-6 (s lomeným ramínkem)
- pro požárně odolné a kouřotěsné dveře do šířky 1400mm a váhy 120kg
- rozsah sil EN 1-4 (s kluzným ramínkem)
- pro požárně odolné a kouřotěsné dveře do šířky 1100mm a váhy 80kg
- síla zavírače nastavitelná na těle zavírače pomocí ventilu
- použití pro pravé i levé dveře
- plynule nastavitelná rychlost zavírání, dovírání a úhlu otevření (back-check) pomocí termodynamických ventilů
- úhel otevření do 180°
- součástí balení jsou šrouby na uchycení, montážní návod a instalační šablona

VARIANTY

DC340DA (SE ZPOŽĎOVACÍ FUNKCÍ DA)

- dveřní zavírač s hřebenovou technologií
- plynule nastavitelná rychlost zavírání, dovírání a úhlu otevření (back-check) a zpoždění zavírání (DA) pomocí termodynamických ventilů

PROVEDENÍ VÝROBKU

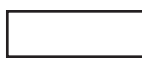
- stříbrná
- bílá RAL9016
- hnědá RAL8014
- černá RAL9005
- nerez

PŘÍSLUŠENSTVÍ

- L190 lomené ramínko
- L191 aretační ramínko (vypínatelná aretace – nastavitelná o 45° do 150°)
- L192 aretační ramínko (nevypínatelná aretace - nastavitelná od 70° do 140°)
- G193 kluzné ramínko
- G195 kluzné ramínko s překrytem
- A152 aretační prvek pro kluzné ramínko
- A153 koncový doraz pro kluzné ramínko
- A126 montážní plech pro DC
- A154 montážní plech pro lomené ramínko
- A130 montážní plech pro kluzná ramínka
- A104 montážní plech tvar L pro kluzná ramínka
- nerezový kryt pro DC340



Stříbrná



Bílá RAL 9016



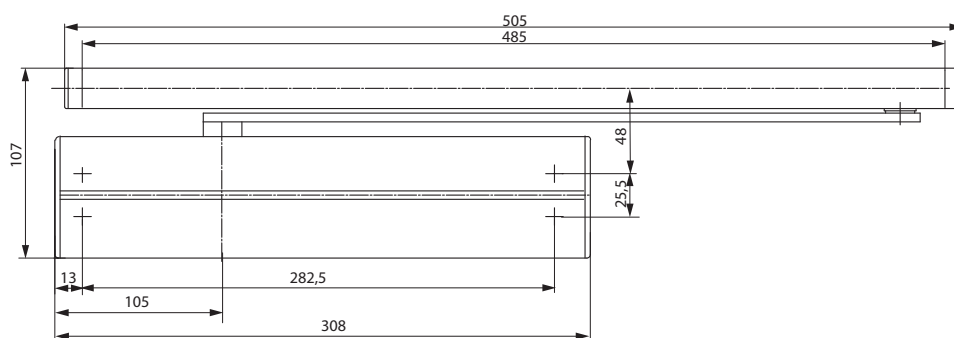
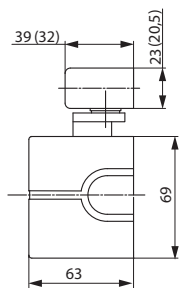
Hnědá RAL 8014



Černá RAL 9005



Nerez



Dveřní zavírač DC340

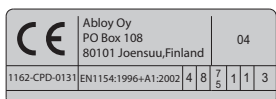
Technické údaje	
Plynule nastavitelná síla zavírání dveří	EN 3-6 (s lomeným ramínkem)
Šířka dveří do	1400 mm
Maximální váha dveřního křídla	120 kg
Plynule nastavitelná síla zavírání dveří	EN 1-4 (s kluzným ramínkem)
Šířka dveří do	1110 mm
Maximální váha dveřního křídla	80 kg
Použití pro požárně odolné a kouřotěsné dveře	Ano
Směr otevírání dveří	Nalevo/napravo
Rychlost zavírání	Proměnná v rozsahu 180°- 0°
Rychlost dovírání	Proměnná v rozsahu 15°- 0°
Ochrana proti nárazu	Proměnná nad 75°
Režim zajištění dveří v otevřené poloze (aretačním prvkem A152)	Maximální úhel zajištěného otevření 130°
Hmotnost	2,1 kg
Výška	69 mm
Hloubka	63 mm
Délka	308 mm
Dle normy	EN 1154

Popis	Objednací číslo	Popis	Objednací číslo
DC340 DVEŘNÍ ZAVÍRAČ STŘÍBRNÝ EN1-4 BEZ RAM.	SP002867	G195 KLUZ. RAM. STŘÍBRNÉ	SP002917
DC340 DVEŘNÍ ZAVÍRAČ BÍLÝ EN1-4 BEZ RAM.	SP002868	G195 KLUZ. RAM. BÍLÉ	SP002918
DC340 DVEŘNÍ ZAVÍRAČ HNĚDÝ EN1-4 BEZ RAM.	SP002869	G195 KLUZ. RAM. HNĚDÉ	SP002919
DC340 DVEŘNÍ ZAVÍRAČ ČERNÝ EN1-4 BEZ RAM.	SP002870	G195 KLUZ. RAM. ČERNÉ	SP002920
DC340DA ZAV.STRI. EN3-6 BEZ RAM	AA000038	A126 MONT. PLECH DC340/347	SP002863
DC340DA ZAV.BILY EN3-6 BEZ RAM		A104 MONT. PLECH L-KL.RAM.STŘÍBRNÝ	SP002941
DC340DA ZAV.HNEDY EN3-6 BEZ RAM	AA000233	A104 MONT. PLECH L-KL.RAM.BÍLÉ	SP002942
		A104 MONT. PLECH L-KL.RAM.HNĚDÝ	SP002943
G193 KLUZ. RAM. STAND. STŘÍBRNÉ	SP002921	A104 MONT. PLECH L-KL.RAM.ČERNÝ	SP002944
G193 KLUZ. RAM. STAND. BÍLÉ	SP002922	A152 ARETAČNÍ PRVEK-KL. RAMÍNKO	SP002865
G193 KLUZ. RAM. STAND. HNĚDÉ	SP002923	A153 KONC. DORAZ-KL. RAMÍNKO	SP002866
G193 KLUZ. RAM. STAND. ČERNÉ	SP002924		

Dveřní zavírač DC347

CERTIFIKACE

Osvědčení o shodě
s normou EN1154



POPIS VÝROBKU

- dveřní zavírač s hřebenovou technologií pro těžké dveře
- rozsah sil EN 5-7 (s lomeným ramínkem)
- pro požárně odolné a kouřotěsné dveře do šířky 1600 mm a váhy 160kg
- síla zavírače nastavitelná na těle zavírače pomocí ventilu
- použití pro pravé i levé dveře
- plynule nastavitelná rychlost zavírání, dovírání a úhlu otevření (back-check) pomocí termodynamických ventilů
- úhel otevření do 180°
- součástí balení jsou šrouby na uchycení, montážní návod a instalační šablona

PROVEDENÍ VÝROBKU

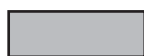
- stříbrná
- bílá RAL9016
- hnědá RAL8014
- černá RAL9005
- nerez

PŘÍSLUŠENSTVÍ

- L197 lomené ramínko
- A126 montážní plech pro DC
- nerezový kryt pro DC347

VÝHODY

- rychlá instalace a snadné seřízení
- termodynamické ventily minimalizují vliv teplotních změn
- funkce nastavení maximálního úhlu otevření (back-check) nabízí optimální ochranu jak pro dveře, tak okolní stěny



Stříbrná



Bílá RAL 9016



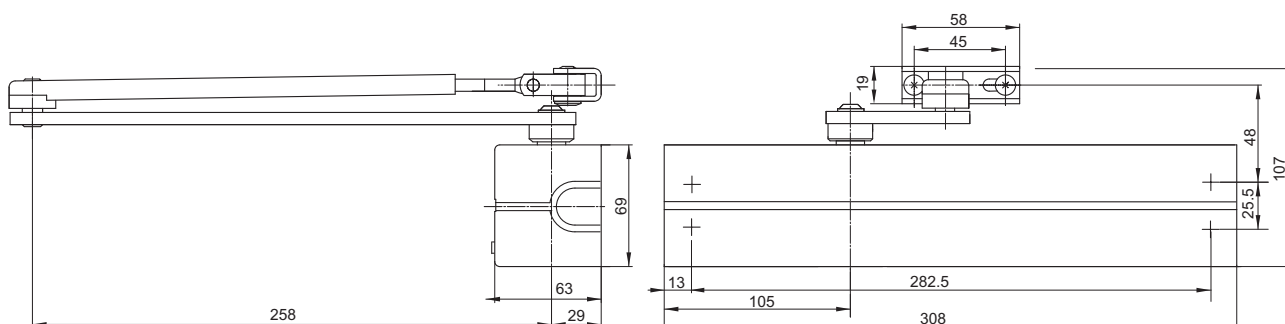
Hnědá RAL 8014



Černá RAL 9005



Nerez



Dveřní zavírač DC347

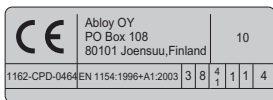
Technické údaje	
Plynule nastavitelná síla zavírání dveří	EN 5-7
Šířka dveří do	1600 mm
Maximální váha dveřního křídla	160 kg
Použití pro požárně odolné a kouřotěsné dveře	Ano
Směr otevírání dveří	Nalevo/napravo
Rychlost zavírání	Proměnná v rozsahu 180°- 0°
Rychlost dovírání	Proměnná v rozsahu 15°- 0°
Ochrana proti nárazu (funkce nastavení max. úhlu otevření dveřního křídla)	Proměnná nad 75°
Hmotnost	2,2 kg
Výška	69 mm
Hloubka	63 mm
Délka	308 mm
Dle normy	EN 1154
CE	Ano

Popis	Objednací číslo
DC347 DVEŘNÍ ZAVÍRAČ STŘÍBRNÝ EN 5-7 BEZ RAM.	SP002871
DC347 DVEŘNÍ ZAVÍRAČ BÍLÝ EN5-7 BEZ RAM.	SP002872
DC347 DVEŘNÍ ZAVÍRAČ HNĚDÝ EN5-7 BEZ RAM.	SP002873
DC347 DVEŘNÍ ZAVÍRAČ ČERNÝ EN5-7 BEZ RAM.	SP002874
L197 SPEC. RAM. DC347 STŘÍBRNÁ	SP002860
A126 MONT. PLECH DC340/347	SP002863
A107 MONT. PLECH L G460-464 STŘÍBRNÝ	SP002846

Dveřní zavírač DC500

CERTIFIKACE

Osvědčení o shodě
s normou EN1154



POPIS VÝROBKU

- dveřní zavírač s vačkovou technologií
- rozsah síly EN 1-4 (s kluzným ramínkem)
- pro požárně odolné a kouřotěsné dveře do šířky 1100mm a váhy 80kg
- síla zavírače nastavitelná na těle zavírače pomocí ventilu
- použití pro pravé i levé dveře
- plynule nastavitelná rychlost zavírání, dovírání a úhlu otevření (back-check) pomocí termodynamických ventilů
- úhel otevření do 170° (na straně pantů), úhel otevření 120° (na straně proti pantům)
- součástí balení jsou šrouby na uchycení, montážní návod a instalační šablona

VÝHODY

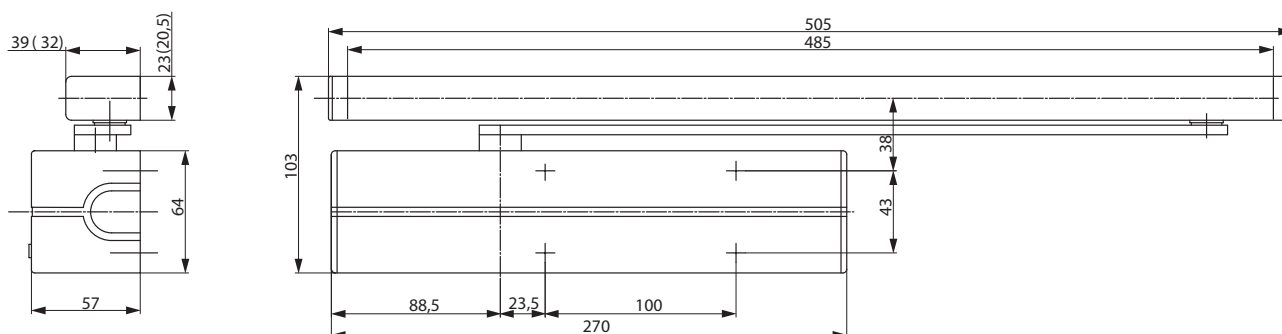
- plynulé a lehké otvírání dveří díky vačkové technologii
- rychlá instalace a snadné seřízení
- termodynamické ventily minimalizují vliv teplotních změn
- funkce nastavení maximálního úhlu otevření (back-check) nabízí optimální ochranu jak pro dveře, tak okolní stěny
- možnost instalace jak na rám, tak na dveřní křídlo pro stranu pantů i proti pantům

PROVEDENÍ VÝROBKU

- stříbrná
- bílá RAL9016
- hnědá RAL8014
- černá RAL9005
- nerez

PŘÍSLUŠENSTVÍ

- G193 kluzné ramínko
- G195 kluzné ramínko s překrytem
- A152 aretační prvek pro kluzné ramínko
- A153 koncový doraz pro kluzné ramínko
- A120 montážní plech pro DC
- A130 montážní plech pro kluzná ramínka
- A104 montážní plech tvar L pro kluzná ramínka
- G460 požární konzole na jednokřídlé dveře
- G461 požární konzole s koordinátorem
- G462 požární konzole s koordinátorem a dvěma elektromagnety
- G464 požární konzole s koordinátorem a jedním elektromagnetem
- nerezový kryt pro DC500



Dveřní zavírač DC500

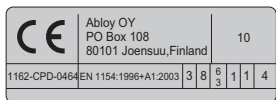
Technické údaje	
Plynule nastavitelná síla zavírání dveří	EN 1-4
Šířky dveří do	1100 mm
Maximální váha dveřního křídla	80 kg
Použití pro požárně odolné a kouřotěsné dveře	Ano
Směr otevírání dveří	Doleva/doprava
Standardní instalace a instalace do rámu	Ano
Rychlost zavírání	Proměnná v rozsahu 170°- 0°
Rychlost dovírání	Proměnná v rozsahu 15°- 0°
Režim zajištění dveří v otevřené poloze (aretačním prvkem A152)	Maximální úhel zajištěného otevření 130°
Úhel otevření na straně pantů	Cca. 170°
Úhel otevření na straně proti pantům	Cca. 120°
Hmotnost	2,7 kg
Výška	64 mm
Hloubka	57 mm
Šířka	270 mm
Dle normy	EN 1154
CE	Ano

Popis	Objednací číslo	Popis	Objednací číslo
DC500 DV. ZAVÍRAČ STŘÍBRNÝ EN 1-4 BEZ RAM	SP002875	A104 MONT. PLECH L-KL. RAM. STŘÍBRNÉ	SP002941
DC500 DVEŘNÍ ZAVÍRAČ BÍLÝ EN1-4 BEZ RAM	SP002876	A104 MONT. PLECH L-KL. RAM. BÍLÉ	SP002942
DC500 DVEŘNÍ ZAVÍRAČ HNĚDÝ EN1-4 BEZ RAM	SP002877	A104 MONT. PLECH L-KL. RAM. HNĚDÉ	SP002943
DC500 DVEŘNÍ ZAVÍRAČ ČERNÝ EN1-4 BEZ RAM	SP002878	A104 MONT. PLECH L-KL. RAM. ČERNÉ	SP002944
G193 KLUZ. RAM. STAND. STŘÍBRNÉ	SP002921	A152 ARET. PRVEK-KL. RAMÍNKO	SP002865
G193 KLUZ. RAM. STAND. BÍLÉ	SP002922	A153 KONC. DORAZ-KL. RAMÍNKO	SP002866
G193 KLUZ. RAM. STAND. HNĚDÉ	SP002923	A124 MONT. PLECH DC500/700	SP002862
G193 KLUZ. RAM. STAND. ČERNÉ	SP002924		
G195 KLUZ. RAM. STŘÍBRNÉ	SP002917		
G195 KLUZ. RAM. BÍLÉ	SP002918		
G195 KLUZ. RAM. HNĚDÉ	SP002919		
G195 KLUZ. RAM. ČERNÉ	SP002920		
A120 MONT. PLECH-DC200/300/500/700	SP002945		

Dveřní zavírač DC700

CERTIFIKACE

Osvědčení o shodě
s normou EN1154



POPIS VÝROBKU

- dveřní zavírač s vačkovou technologií
- rozsah síly EN 3-6 (s kluzným ramínkem)
- pro požárně odolné a kouřotěsné dveře do šířky 1400mm a váhy 120kg
- síla zavírače nastavitelná na těle zavírače pomocí ventilu
- použití pro pravé i levé dveře
- Plynule nastavitelná rychlost zavírání, dovírání a úhlu otevření (back-check) pomocí termodynamických ventilů
- úhel otevření do 170° (na straně pantů), úhel otevření 120° (na straně proti pantům)
- součástí balení jsou šrouby na uchycení, montážní návod a instalační šablona

VÝHODY

- plynulé a lehké otvírání dveří díky vačkové technologii
- rychlá instalace a snadné seřízení
- termodynamické ventily minimalizují vliv teplotních změn
- funkce nastavení maximálního úhlu otevření (back-check) nabízí optimální ochranu jak pro dveře, tak okolní stěny
- možnost instalace jak na rám, tak na dveřní křídlo pro stranu pantů i proti pantům

VARIANTY

DC700DA (SE ZPOŽĎOVACÍ FUNKCÍ DA)

- plynule nastavitelná rychlost zavírání, dovírání a úhlu otevření (back-check) a zpoždění zavírání (DA) pomocí termodynamických ventilů

DC700AC

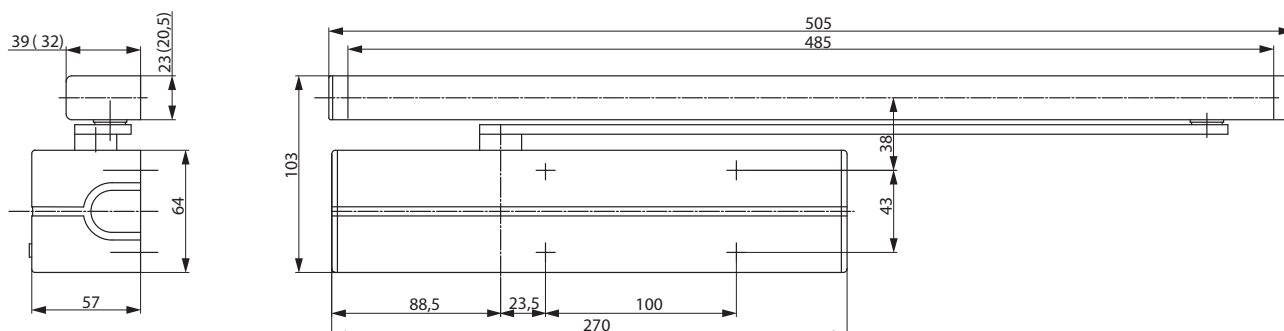
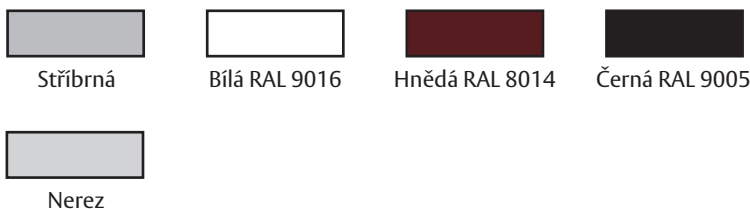
- dveřní zavírač s úhlem otevření do 180° (na straně pantů)

PROVEDENÍ VÝROBKU

- stříbrná
- bílá RAL9016
- hnědá RAL8014
- černá RAL9005
- nerez

PŘÍSLUŠENSTVÍ

- G193 kluzné ramínko
- G195 kluzné ramínko s překrytem
- A152 aretační prvek pro kluzné ramínko
- A153 koncový doraz pro kluzné ramínko
- A120 montážní plech pro DC
- A130 montážní plech pro kluzná ramínka
- A104 montážní plech tvar L pro kluzná ramínka
- G460 požární konzole na jednokřídle dveře
- G461 požární konzole s koordinátorem
- G462 požární konzole s koordinátorem a dvěma elektromagnety
- G464 požární konzole s koordinátorem a jedním elektromagnetem
- Nerezový kryt pro DC700



Dveřní zavírač DC700

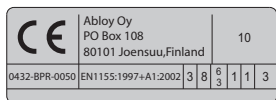
Technické údaje	
Plynule nastavitelná síla zavírání dveří	EN 3-6
Šířky dveří do	1400 mm
Maximální váha dveřního křídla	120 kg
Použití na požárně odolné a kouřotěsné dveře	Ano
Směr otevírání dveří	Doleva/doprava
Standardní instalace a instalace do rámu	Ano
Rychlost zavírání	Proměnná v rozsahu 170°- 0°
Rychlost dovírání	Proměnná v rozsahu 15°- 0°
Ochrana proti nárazu	Proměnná nad 75°
Režim zajištění dveří v otevřené poloze (aretačním prvkem A152)	Maximální úhel zajištěného otevření 130°
Úhel otevření na straně pantů	170°
Úhel otevření na straně proti pantům	120°
Hmotnost	2,7 kg
Výška	64 mm
Hloubka	57 mm
Délka	270 mm
Dle normy	EN 1154
CE	Ano

Popis	Objednací číslo	Popis	Objednací číslo
DC700 DVEŘNÍ ZAVÍRAČ STŘÍBRNÝ EN3-6 BEZ RAM.	SP002883	A104 MONT. PLECH L-KL. RAM. STŘÍBRNÝ	SP002941
DC700 DVEŘNÍ ZAVÍRAČ BÍLÝ EN3-6 BEZ RAM.	SP002884	A104 MONT. PLECH L-KL. RAM. BÍLÝ	SP002942
DC700 DVEŘNÍ ZAVÍRAČ HNĚDÝ EN3-6 BEZ RAM.	SP002885	A104 MONT. PLECH L-KL. RAM. HNĚDÝ	SP002943
DC700 DVEŘNÍ ZAVÍRAČ ČERNÝ EN3-6 BEZ RAM.	SP002886	A104 MONT. PLECH L-KL. RAM. ČERNÝ	SP002944
G193 KLUZ. RAM. STAND. STŘÍBRNÉ	SP002921	A152 ARET. PRVEK-KL. RAMÍNKO	SP002865
G193 KLUZ. RAM. STAND. BÍLÉ	SP002922	A153 KONC. DORAZ-KL. RAMÍNKO	SP002866
G193 KLUZ. RAM. STAND. HNĚDÉ	SP002923	A124 MONT. PLECH DC500/700	SP002862
G193 KLUZ. RAM. STAND. ČERNÉ	SP002924		
G195 KLUZ. RAM. STŘÍBRNÉ	SP002917		
G195 KLUZ. RAM. BÍLÉ	SP002918		
G195 KLUZ. RAM. HNĚDÉ	SP002919		
G195 KLUZ. RAM. ČERNÉ	SP002920		
A120 MONT. PLECH-DC200/300/500/700	SP002945		

Dveřní zavírač DC640

CERTIFIKACE

Osvědčení o shodě
s normou EN1155



POPIS VÝROBKU

- elektrohydraulický dveřní zavírač s hřebenovou technologií a funkcí volného pohybu dveří (bez odporu)
- pro požárně odolné a kouřotěsné jednokřídlé dveře do šířky 1400 mm a váhy 120 kg s lomeným rámečkem pro volný pohyb dveří L690 a pro dveře do šířky 1100 mm a váhy 80 kg s kluzným rámečkem pro volný pohyb dveří G694
- pro aktivaci volného pohybu dveří je zapotřebí otevřít dveře min. na 70°
- použití pro levé i pravé dveře
- nastavitelná rychlost zavírání, dovírání dveří a max.úhlu otevření pomocí ventilů umístěných na čelní straně zavírače
- termodynamické ventily pro stejnoměrný výkon
- plynule nastavitelná síla zavírání
- úhel otevření do 180°

PROVEDENÍ VÝROBKU

- stříbrná
- bílá RAL9016
- hnědá RAL8014
- černá RAL9005

PŘÍSLUŠENSTVÍ

- L690 lomené ramínko pro volný pohyb dveří
- G694 kluzné ramínko pro volný pohyb dveří



Stříbrná



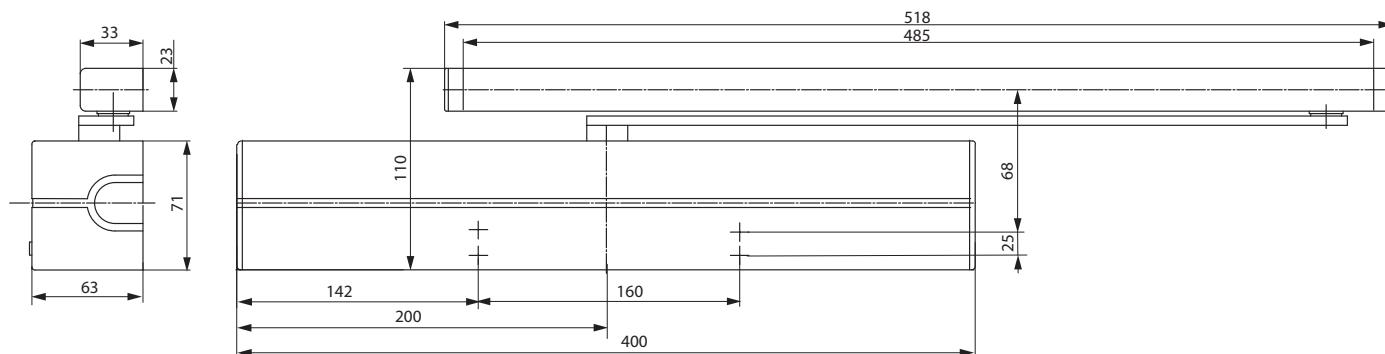
Bílá RAL 9016



Hnědá RAL 8014



Černá RAL 9005



Dveřní zavírač DC640

Technické údaje	
Plynule nastavitelná síla zavírání dveří s kluzným nebo lomeným ramínkem pro volný pohyb dveří	EN 3 – 4 / EN 3 - 6
Šířka dveří do	1100 mm / 1400 mm
Maximální váha dveřního křídla	80 kg / 110 kg
Ochrana proti požáru a kouři	Ano
Směr otevírání dveří	levé/pravé
Rychlost zavírání	Proměnná v rozsahu 180°- 0°
Rychlost dovírání	Proměnná v rozsahu 15°- 0°
Ochrana proti nárazu	Proměnná nad 75°
Hmotnost	4,0 kg
Výška	71 mm
Hloubka	63 mm
Délka	400 mm
Dle normy	EN 1155
CE	Ano

Popis	Objednací číslo
DC640 EL.HYDR.ZAVIRAC STRIBR	SP0002879
G694 KLUZ.RAMINKO	SP002910

Požární konzole G460

CERTIFIKACE

Osvědčení o shodě
s normou EN1154,
EN1155



CE	Abloy Oy PO Box 108 80101 Joensuu, Finland	10
	0432-BPR-0050	EN1155:1997+A1:2002 3 8 6 3 1 1 3

CE	Abloy Oy PO Box 108 80101 Joensuu, Finland	10
	1162-CPD-0464	EN1154:1996+A1:2002 3 8 6 3 1 1 4

POPIS VÝROBKU

- požární konzole s elektromagnetickým zajištěním jednokřídlých dveří v otevřené poloze
- pro požárně odolné a kouřotěsné jednokřídlé dveře do šířky 1400 mm a váhy 120 kg
- úhel aretovaného otevření plynule nastavitelný v rozmezí od 70° do 130°
- lze použít pro levé i pravé dveře
- standardní instalace na straně pantů i na straně proti pantům
- požární konzole je dodávána s ramínkem
- součástí balení jsou šrouby na uchycení, kabel na připojení, montážní návod a instalační šablona
- doporučeno s dveřními zavírači DC500 a DC700

PROVEDENÍ VÝROBKU

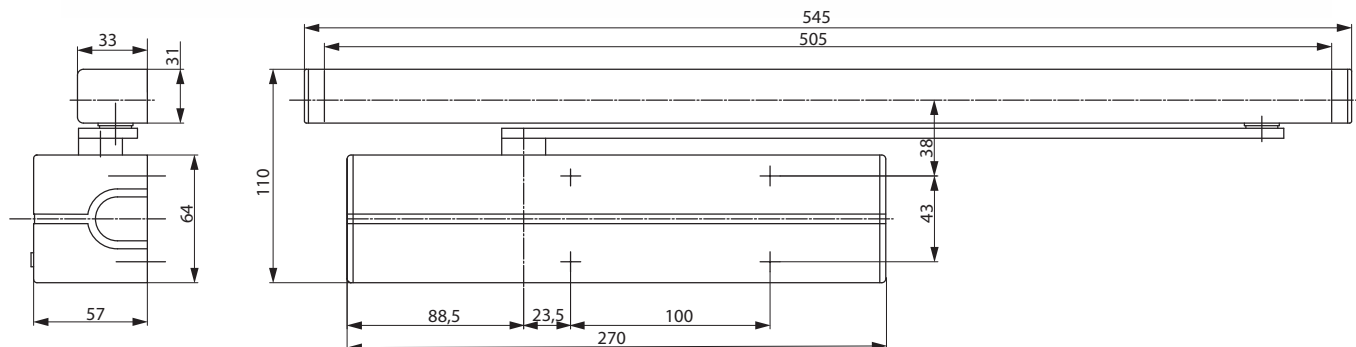
- stříbrná
- bílá RAL9016
- hnědá RAL8014
- černá RAL9005
- nerez

PŘÍSLUŠENSTVÍ

- DC500 dveřní zavírač
- DC700 dveřní zavírač
- A115 montážní plech
- A116 montážní plech tvar L

TECHNICKÉ ÚDAJE

- napájení 24 V
- maximální spotřeba el. 60 mA



Požární konzole G460

Technické údaje	
Napájení	24 V DC
Maximální spotřeba	60 mA
Maximální šířka dveří	1400 mm
Maximální váha dveřního křídla	80 kg
Rozmezí aretovaného otevření	70° - 130°
Hmotnost	1,2 kg
Výška	31 mm
Hloubka	33 mm
Délka	545 mm
Dle normy	EN 1155
CE	Ano

Další údaje pro zavírač dveří viz DC700

Popis	Objednací číslo	Popis	Objednací číslo
G460 POŽAR. KONZ. S EL. MAG. STŘÍBRNÁ	SP002889	A115 MONT. PLECH G460-464 STŘÍBRNÝ	SP002845
G460 POŽAR. KONZ. S EL. MAG. BÍLÁ	SP002890	A116 MONT. PLECH L G460-464 STŘÍBRNÝ	SP002844
G460 POŽÁR. KONZ. S EL. MAG. HNĚDÁ	SP002891		
G460 POŽÁR. KONZ. S EL. MAG. ČERNÁ	SP002892		

Dveřní koordinátor 914000

CERTIFIKACE

Osvědčení o shodě
s normou EN1158



POPIS VÝROBKU

- mechanický dveřní koordinátor
- funguje nezávisle na zavíracích mechanismech a nabízí funkčnost, bezpečnost a spolehlivost
- pro požárně odolné a kouřotěsné dvoukřídlé
- správná zavírací sekvence zaručena
- instalace na straně pantů případně na straně bez pantů

VÝHODY

- rychlá instalace

PROVEDENÍ VÝROBKU

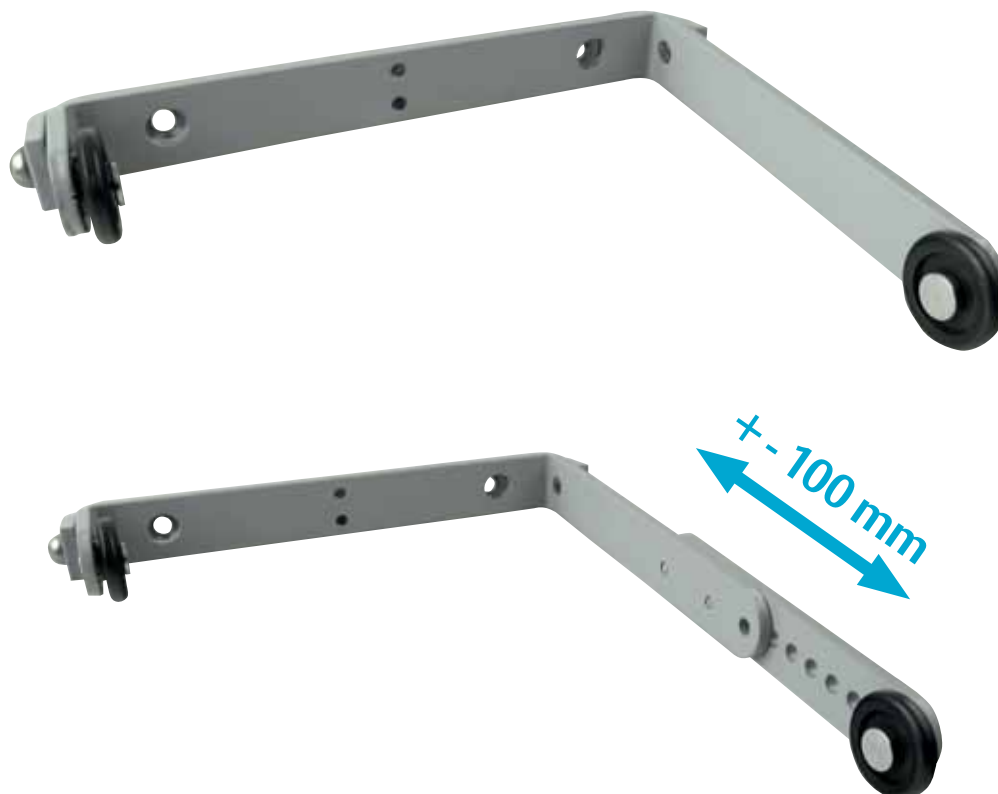
- stříbrná
- nerez

VARIANTY

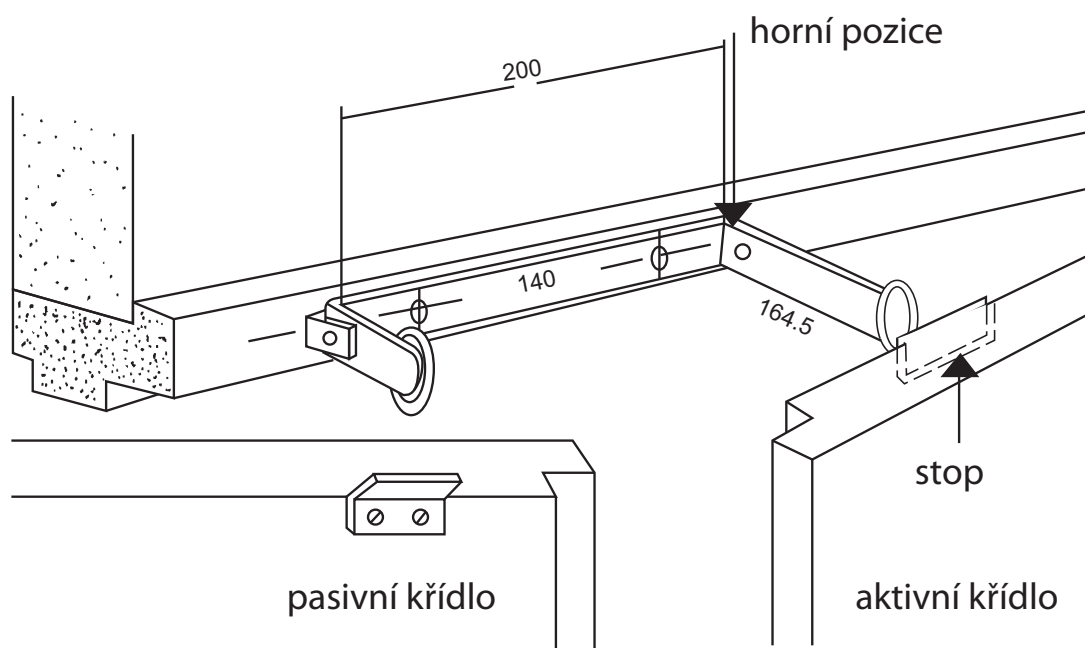
914000-08 PEVNÝ

914000-09 NASTAVITELNÝ

- možnost nastavení (prodloužení) ramena koordinátoru dle rozměru křídla.



Dveřní koordinátor 914000



Popis	Objednací číslo
914000-08 DVERNI KOORDINATOR STRIBRNY	SP003220
914000-04 DVERNI KOORDINATOR NEREZ	286313003000130
914000-09 DVERNI KOORDINATOR NASTAVITELNY STRIBRNY	SP003221

Požární konzole G461

CERTIFIKACE

Osvědčení o shodě s normou EN1154, EN1158



CE	Abloj Oy PO Box 108 80101 Joensuu, Finland	10				
	0432-BPR-0049 EN1158:1997+A1:2002					
	3	8	6	1	1	3

CE	Abloj Oy PO Box 108 80101 Joensuu, Finland	10				
	1162-CPD-0464 EN1154:1996+A1:2002					
	3	8	6	1	1	4

POPIS VÝROBKU

- požární konzole s integrovaným mechanickým koordinátorem pro dvoukřídlé dveře
- funguje nezávisle na zavíracích mechanismech a nabízí funkčnost, bezpečnost a spolehlivost
- pro požárně odolné a kouřotěsné dvoukřídlé dveře do šířky (jednoho křídla) 1400 mm a váhy 120 kg
- vzdálenost pantů 1250 - 2800 mm
- integrovaný mechanický koordinátor
- správná zavírací sekvence zaručena
- aktivní křídlo může během otvírání neaktivního křídla zůstat otevřené v jakémkoliv zvoleném úhlu až do 150°
- instalace na straně pantů případně na straně bez pantů
- k instalaci na straně bez pantů použijte ramínko s hákem G120
- požární konzole je dodávána s ramínky
- součástí balení jsou šrouby na uchycení, montážní návod a instalační šablona
- doporučeno s dveřními zavírači DC500 a DC700

PROVEDENÍ VÝROBKU

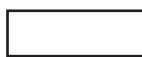
- stříbrná
- bílá RAL9016
- hnědá RAL8014
- černá RAL9005
- nerez

PŘÍSLUŠENSTVÍ

- DC500 dveřní zavírač
- DC700 dveřní zavírač
- G120 ramínko s hákem (pro instalaci na straně proti pantům)
- A101 dveřní unašeč
- A115 montážní plech
- A116 montážní plech boční tvar L
- A117 montážní plech středový tvar L
- A114 aretační prvek pro požární konzoly (není schváleno pro požárně a kouřotěsné dveře)
- A113 prodlužovací set (2800-3200 mm)



Stříbrná



Bílá RAL 9016



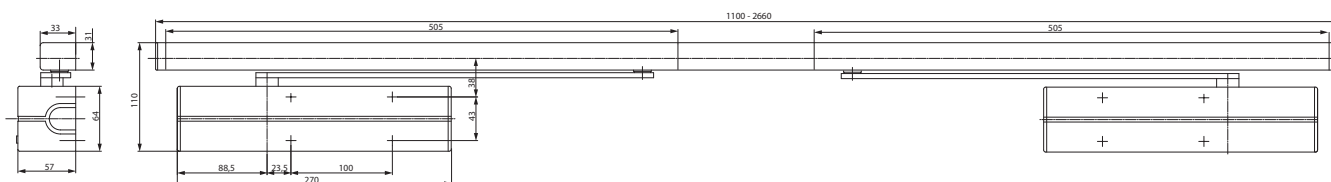
Hnědá RAL 8014



Černá RAL 9005



Nerez

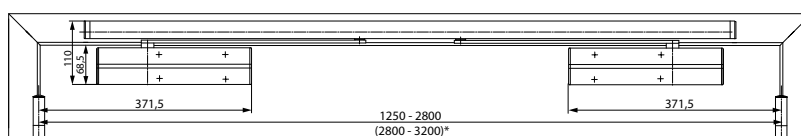


Požární konzole G461

Technické údaje	
Vzdálenost pantů	1250 - 2800 mm
Požární odolnost	Ano
Maximální úhel otevření aktivního křídla (na straně pantů / na straně bez pantů)	150° / 120°
Maximální úhel otevření pasivního křídla (na straně pantů / na straně bez pantů)	170° / 120°
Hmotnost	2,6 kg
Výška	31 mm
Hloubka	33 mm
Délka	Záleží na vzdálenosti pantů
Dle normy	EN 1158
CE	Ano

Údaje o zavírači dveří viz DC700

Popis	Objednací číslo	Popis	Objednací číslo
G461 POŽÁR. KONZ. S KOORD. STŘÍBRNÁ	SP002893	A115 MONT. PLECH G460-464 STŘÍBRNÝ	SP002845
G461 POŽÁR. KONZ. S KOORD. BÍLÁ	SP002894	A116 MONT. PLECH L G460-464 STŘÍBRNÝ	SP002844
G461 POŽÁR. KONZ. S KOORD. HNĚDÁ	SP002895	A117 MONT. PLECH L G461-4 PROST. STŘÍBRNÝ	SP002843
G461 POŽÁR. KONZ. S KOORD. ČERNÁ	SP002896	G120 RAMÍNKO S HÁKEM STŘÍBRNÉ	SP002888
		G120 RAMÍNKO S HÁKEM BÍLÉ	SP003003
		G120 RAMÍNKO S HÁKEM HNĚDÉ	SP003004
		G120 RAMÍNKO S HÁKEM ČERNÉ	SP003005
		A101 DVERNI UNASEC	AA000180
		A114 ARETACNI PRVEK KE KONZOL	AA000382



STANDARDNÍ MONTÁŽ
NA STRANĚ PANTŮ

* instalace s prodlužovacím setem A113



MONTÁŽ NA STRANĚ
PROTI PANTŮM

* instalace s prodlužovacím setem A113

Požární konzole G462

CERTIFIKACE

Osvědčení o shodě s normou EN1154, EN1155, EN1158



CE	Abloj Oy PO Box 108 80101 Joensuu, Finland	10
	0432-BPR-0050	EN1155:1997+A1:2002
		3 8 6 3 1 1 3

CE	Abloj Oy PO Box 108 80101 Joensuu, Finland	10
	0432-BPR-0049	EN1158:1997+A1:2002
		3 8 6 3 1 1 3

CE	Abloj Oy PO Box 108 80101 Joensuu, Finland	10
	1162-CPD-0464	EN1154:1996+A1:2002
		3 8 6 3 1 1 4

POPIS VÝROBKU

- požární konzole s integrovaným mechanickým koordinátorem a dvěma integrovanými elektromagnety pro zajištění dveří v otevřené poloze pro dvoukřídlé dveře
- funguje nezávisle na zavíracích mechanismech a nabízí funkčnost, bezpečnost a spolehlivost
- pro požárně odolné a kouřotěsné dvoukřídlé dveře do šířky (jednoho křídla) 1400 mm a váhy 120 kg
- vzdálenost pantů 1250 - 2800 mm
- integrovaný mechanický koordinátor
- správná zavírací sekvence zaručena
- možnost elektromagnetického nezávislého blokování dveřních křídel
- úhel otevření s aretací v rozsahu 70° - 130°
- instalace na straně pantů případně na straně bez pantů
- k instalaci na straně bez pantů použijte ramínko s hákem G120
- požární konzole je dodávána s ramínky
- součástí balení jsou šrouby na uchycení, kabel na připojení, montážní návod a instalační šablona
- doporučeno s dveřními zavírači DC500 a DC700

TECHNICKÉ ÚDAJE

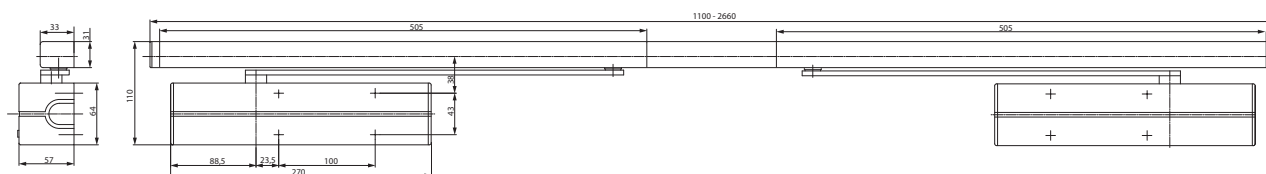
- napájení 24 V
- maximální spotřeba el. 120 mA (60 mA / jeden elektromagnet)

PROVEDENÍ VÝROBKU

- stříbrná
- bílá RAL9016
- hnědá RAL8014
- černá RAL9005
- nerez

PŘÍSLUŠENSTVÍ

- DC500 dveřní zavírač
- DC700 dveřní zavírač
- G120 ramínko s hákem (pro instalaci na straně proti pantům)
- A101 dveřní unašeč
- A115 montážní plech
- A116 montážní plech boční tvar L
- A117 montážní plech středový tvar L
- A113 prodlužovací set (2800-3200 mm)

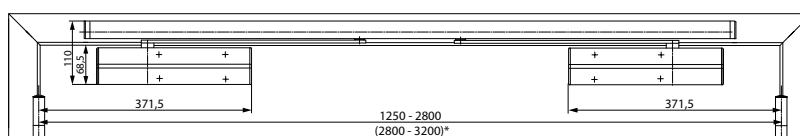


Požární konzole G462

Technické údaje	
Příkon	24 V DC
Maximální spotřeba	120 mA
Vzdálenost pantů	1250 - 2800 mm
Požární odolnost	Ano
Úhel aretace otevření při instalaci na straně pantů	70° - 130°
Úhel aretace otevření při instalaci na straně bez pantů	70° - 120°
Hmotnost	3,1 kg
Výška	31 mm
Hloubka	33 mm
Dle normy	EN 1155 a EN 1158
CE	Ano

Údaje o zavírači dveří viz DC700

Popis	Objednací číslo	Popis	Objednací číslo
G462 POŽÁRNÍ KONZ. S KOOR. 2 ELMAG. STŘ	SP002897	A115 MONT. PLECH G460-464 STŘÍBRNÝ	SP002845
G462 POŽÁRNÍ KONZ. S KOOR. 2 ELMAG. BÍLÁ	SP002898	A116 MONT. PLECH L G460-464 STŘÍBRNÝ	SP002844
G462 POŽÁRNÍ KONZ. S KOOR. 2 ELMAG. HNĚDÁ	SP002899	A117 MONT. PLECH L G461-4 PROST. STŘÍBRNÝ	SP002843
G462 POŽÁRNÍ KONZ. S KOOR. 2 ELMAG. ČERNÁ	SP002900	G120 RAMÍNKO S HÁKEM STŘÍBRNÉ	SP002888
		G120 RAMÍNKO S HÁKEM BÍLÉ	SP003003
		G120 RAMÍNKO S HÁKEM HNĚDÉ	SP003004
		G120 RAMÍNKO S HÁKEM ČERNÉ	SP003005
		A101 DVERNI UNASEC	AA000180



STANDARDNÍ MONTÁŽ
NA STRANĚ PANTŮ

* instalace s prodlužovacím setem A113



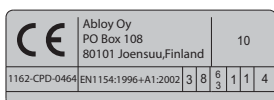
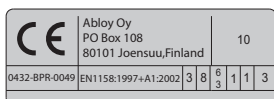
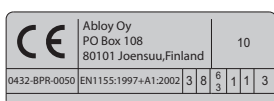
MONTÁŽ NA STRANĚ
PROTI PANTŮM

* instalace s prodlužovacím setem A113

Požární konzole G464

CERTIFIKACE

Osvědčení o shodě s normou EN1154, EN1155, EN1158



POPIS VÝROBKU

- požární konzole s integrovaným mechanickým koordinátorem a jedním integrovaným elektromagnetem pro zajištění dveří v otevřené poloze pro dvoukřídlé dveře
- funguje nezávisle na zavíracích mechanismech a nabízí funkčnost, bezpečnost a spolehlivost
- pro požárně odolné a kouřotěsné dvoukřídlé dveře do šířky (jednoho křídla) 1400 mm a váhy 120 kg
- vzdálenost pantů 1250 - 2800 mm
- integrovaný mechanický koordinátor
- správná zavírací sekvence zaručena
- možnost elektromagnetického nezávislého blokování dveřního křídla
- úhel otevření s aretací v rozsahu 70° - 130°
- instalace na straně pantů, případně na straně bez pantů
- k instalaci na straně bez pantů použijte ramínko s hákem G120
- požární konzole je dodávána s ramínky
- součástí balení jsou šrouby na uchycení, kabel na připojení, montážní návod a instalační šablona
- doporučeno s dveřními zavírači DC500 a DC700

TECHNICKÉ ÚDAJE

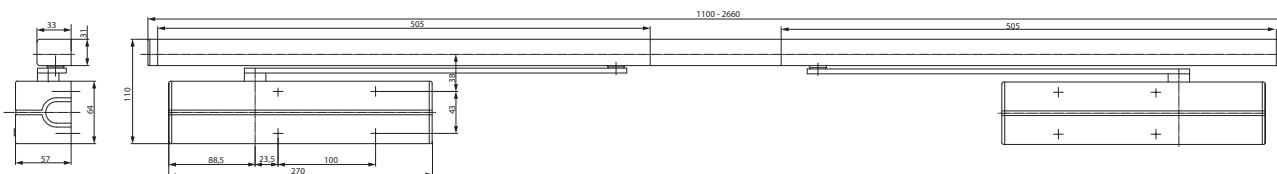
- napájení 24 V
- maximální spotřeba el. 60 mA

PROVEDENÍ VÝROBKU

- stříbrná
- bílá RAL9016
- hnědá RAL8014
- černá RAL9005
- nerez

PŘÍSLUŠENSTVÍ

- DC500 dveřní zavírač
- DC700 dveřní zavírač
- G120 ramínko s hákem
(pro instalaci na straně proti pantům)
- A101 dveřní unašeč
- A115 montážní plech
- A116 montážní plech boční tvar L
- A117 montážní plech středový tvar L
- A113 prodlužovací set (2800-3200 mm)

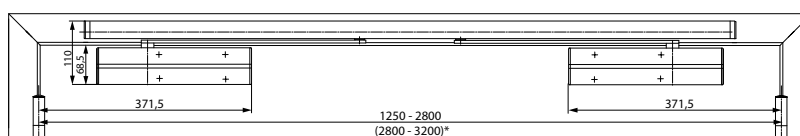


Požární konzole G464

Technické údaje	
Příkon	24 V DC
Maximální spotřeba	60 mA
Vzdálenost pantů	1250 - 2800 mm
Požární odolnost	Ano
Maximální úhel otevření aktivního křídla (na straně pantů a na straně bez pantů)	150° / 120°
Maximální úhel otevření pasivního křídla (na straně pantů a na straně bez pantů)	70° - 130° / 70° - 120°
Hmotnost	2,9 kg
Výška	31 mm
Hloubka	33 mm
Délka	Podle vzdálenosti pantů
Dle normy	EN 1155 a EN 1158
CE	Ano

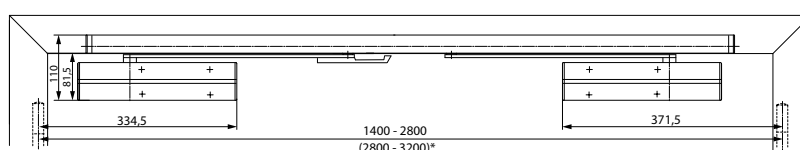
Údaje o zavírači dveří viz DC700

Popis	Objednací číslo	Popis	Objednací číslo
G464 POŽÁRNÍ KONZ. S KOOR. 1 ELMAG. STŘÍBRNÁ	SP002901	A115 MONT. PLECH G460-464 STŘÍBRNÝ	SP002845
G464 POŽÁRNÍ KONZ. S KOOR. 1 ELMAG. BÍLÁ	SP002902	A116 MONT. PLECH L G460-464 STŘÍBRNÝ	SP002844
G464 POŽÁRNÍ KONZ. S KOOR. 1 ELMAG. HNĚDÁ	SP002903	A117 MONT. PLECH L G461-4 PROST. STŘÍBRNÝ	SP002843
G464 POŽÁRNÍ KONZ. S KOOR. 1 ELMAG. ČERNÁ	SP002904	G120 RAMÍNKO S HÁKEM STŘÍBRNÉ	SP002888
		G120 RAMÍNKO S HÁKEM BÍLÉ	SP003003
		G120 RAMÍNKO S HÁKEM HNĚDÉ	SP003004
		G120 RAMÍNKO S HÁKEM ČERNÉ	SP003005
		A101 DVERNI UNASEC	AA000180



STANDARDNÍ MONTÁŽ
NA STRANĚ PANTŮ

* instalace s prodlužovacím setem A113



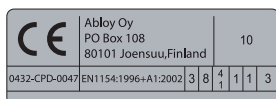
MONTÁŽ NA STRANĚ
PROTI PANTŮM

* instalace s prodlužovacím setem A113

Zadlabací dveřní zavírač DC840

CERTIFIKACE

Osvědčení o shodě
s normou EN1154



POPIS VÝROBKU

- zadlabací dveřní zavírač s vačkovou technologií
- rozsah síly EN 1-4
- pro požárně odolné a kouřotěsné dveře do šířky 1100 mm a váhy 80kg
- síla zavírače nastavitelná na těle zavírače pomocí ventilu
- použití pro pravé i levé dveře
- plynule nastavitelná rychlost zavírání a dovírání pomocí termodynamických ventilů
- úhel otevření do 120°
- šířka těla zavírače pouze 32 mm
- možnost instalace do dveřního křídla i rámu
- součástí balení jsou šrouby na uchycení, montážní návod a instalační šablona

VÝHODY

- plynulé otevírání dveří díky vačkové technologii
- rychlá instalace a snadné seřízení
- termodynamické ventily minimalizují vliv teplotních změn

VARIANTY

DC840/4

- zadlabací dveřní zavírač s vačkovou technologií a prodlouženým čepem 4mm

DC840/8

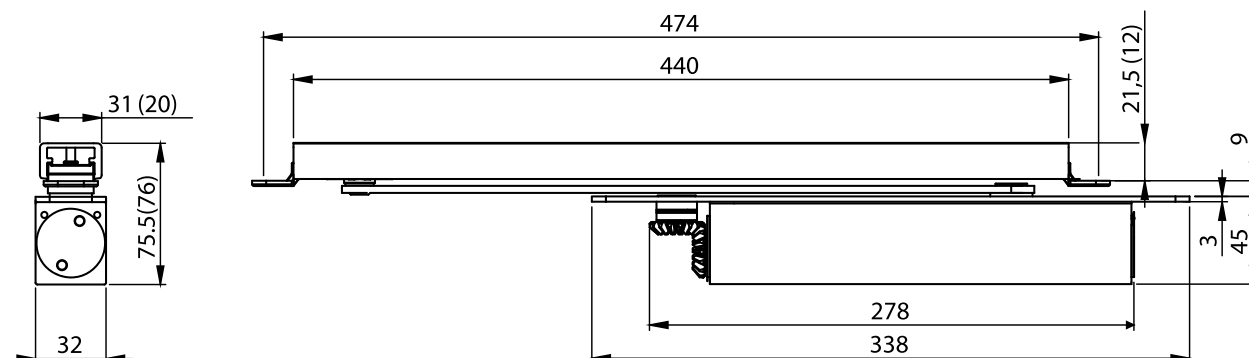
- zadlabací dveřní zavírač s vačkovou technologií a prodlouženým čepem 8mm

PROVEDENÍ VÝROBKU

- stříbrná

PŘÍSLUŠENSTVÍ

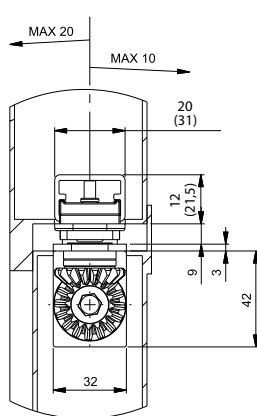
- G892 zadlabací kluzné ramínko úzké (šířka 20 mm)
- A156 aretační prvek pro kluzné ramínko G892
- A157 koncový doraz pro kluzné ramínko G892
- G893 zadlabací kluzné ramínko (šířka 31 mm)
- A152 aretační prvek pro kluzné ramínko G893
- A153 koncový doraz pro kluzné ramínko G893
- A162 montážní plech pro kovové dveře



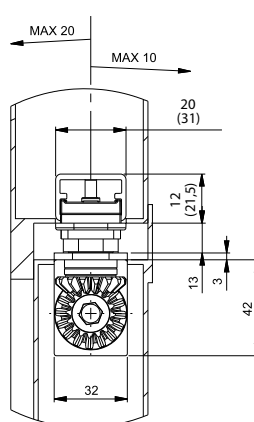
Zadlabací dveřní zavírač DC840

Technické údaje	
Proměnná nastavitelná síla zavírání dveří	EN 1 – 4
Šířka dveří do	1100 mm
Použití pro protipožární a kouřotěsné dveře	Ano
Směr otevírání dveří	Doleva/doprava
Rychlost zavírání	Proměnná 120° – 0°
Rychlost dovírání	Proměnná 7° – 0°
Ochrana proti nárazu	Pevná cca na 80°
Úhel otevření	120°
Hmotnost	2,3 kg
Výška	42 mm
Hloubka	32 mm
Délka	278 mm
Dle normy	EN 1154
CE	Ano

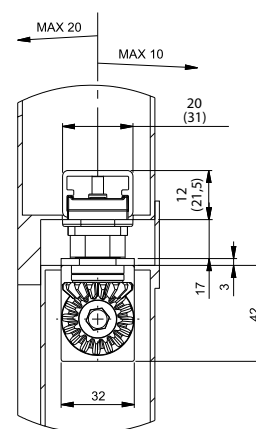
Popis	Objednací číslo
DC840 ZADLABACÍ ZAVÍRAČ EN 1-4	SP003178
G892 ZADLABACÍ KLUZNÉ RAMÍNKO 20MM STŘÍBRNÉ	SP002915
G893 ZADLABACÍ KLUZNÉ RAMÍNKO 31MM STŘÍBRNÉ	SP002909
A156 ARETAČNÍ PRVEK-KLUZNÉ RAMÍNKO	AA000318
A157 KONC. DORAZ-KLUZNÉ RAMÍNKO	AA000317



DC840



DC840/4



DC840/8

Zadlabací dveřní zavírač DC860

CERTIFIKACE

Osvědčení o shodě
s normou EN1154



CE	Abloj Oy PO Box 108 80101 Joensuu, Finland	09
0432-CPD-0047	EN1154:1996+A1:2002	3 8 5 1 1 2

CE	Abloj Oy PO Box 108 80101 Joensuu, Finland	10
0432-CPD-0047	EN1154:1996+A1:2002	3 8 4 1 1 3

POPIS VÝROBKU

- zadlabací dveřní zavírač s vačkovou technologií
- rozsah síly EN 1-5
- pro požárně odolné a kouřotěsné dveře do šířky 1250 mm a váhy 100kg
- síla zavírače nastavitelná na těle zavírače pomocí ventilu
- použití pro pravé i levé dveře
- plynule nastavitelná rychlost zavírání a dovírání pomocí termodynamických ventilů
- úhel otevření do 120°
- možnost instalace do dveřního křídla i rámu
- součástí balení jsou šrouby na uchycení, montážní návod a instalační šablona

VÝHODY

- plynulé otevírání dveří díky vačkové technologii
- rychlá instalace a snadné seřízení
- termodynamické ventily minimalizují vliv teplotních změn

PROVEDENÍ VÝROBKU

- stříbrná

PŘÍSLUŠENSTVÍ

- G892 zadlabací kluzné ramínko úzké (šířka 20 mm)
- A156 aretační prvek pro kluzné ramínko G892
- A157 koncový doraz pro kluzné ramínko G892
- G893 zadlabací kluzné ramínko (šířka 31 mm)
- A152 aretační prvek pro kluzné ramínko G893
- A153 koncový doraz pro kluzné ramínko G893

- A162 montážní plech pro kovové dveře

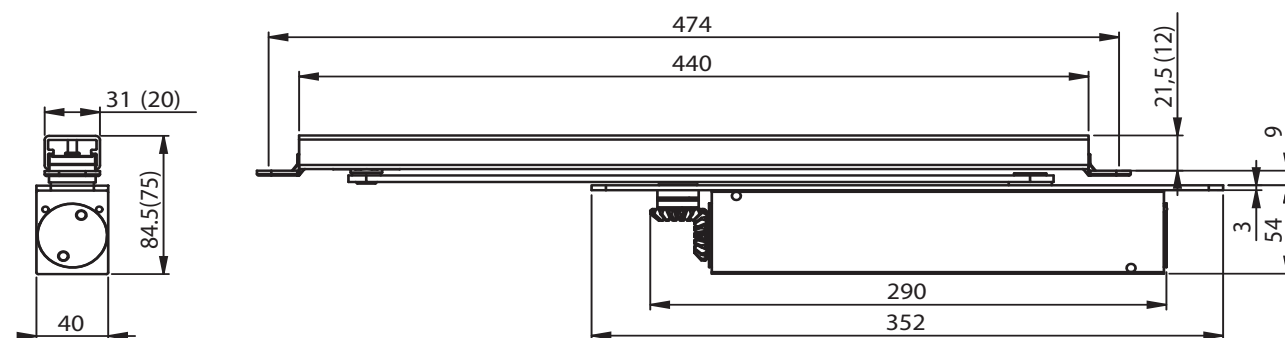
VARIANTY

DC860/4

- zadlabací dveřní zavírač s vačkovou technologií a prodlouženým čepem 4mm

DC860/8

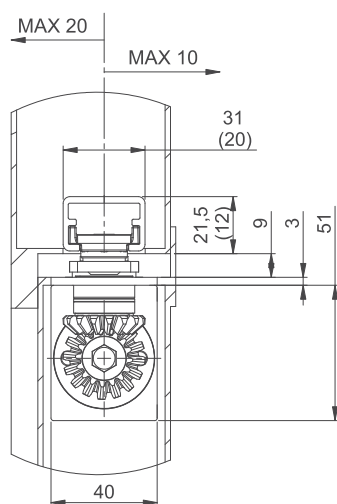
- zadlabací dveřní zavírač s vačkovou technologií a prodlouženým čepem 8mm



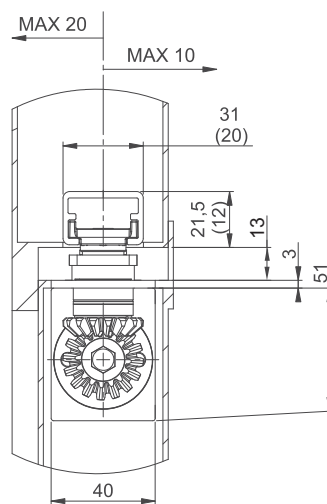
Zadlabací dveřní zavírač DC860

Technické údaje	
Proměnná nastavitelná síla zavírání dveří	EN 1 – 5
Šířka dveří do	1250 mm
Použití pro požárně odolné a kouřotěsné dveře	Ano
Směr otevírání dveří	Doleva/doprava
Rychlost zavírání	Proměnná 120° – 0°
Rychlost dovírání	Proměnná 7° – 0°
Ochrana proti nárazu	Pevná cca na 80°
Úhel otevření	120°
Hmotnost	2,3 kg
Výška	51 mm
Hloubka	40 mm
Délka	290 mm
Dle normy	EN 1154
CE	Ano

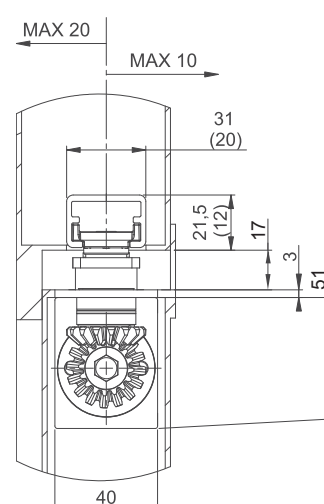
Popis	Objednací číslo
DC860 ZADLABACÍ ZAVÍRAČ EN 1-5	SP002887
G892 ZADLABACÍ KLUZNÉ RAMÍNKO 20MM STŘÍBRNÉ	SP002915
G893 ZADLABACÍ KLUZNÉ RAMÍNKO 31MM STŘÍBRNÉ	SP002909
A152 ARETAČNÍ PRVEK-KLUZNÉ RAMÍNKO	SP002865
A153 KONC. DORAZ-KLUZNÉ RAMÍNKO	SP002866



DC860



DC860/4



DC860/8

Zadlabací požární konzole G880

CERTIFIKACE

Osvědčení o shodě
s normou EN1155,
EN1154



CE	Abloy Oy PO Box 108 80101 Joensuu, Finland	10
	0432-BPR-0050 EN1155:1997+A1:2002	3 8 6 3 1 1 0

POPIS VÝROBKU

- zadlabací požární konzole s elektromagnetickým zajištěním jednokřídlých dveří v otevřené poloze
- pro požárně odolné a kouřotěsné jednokřídlé dveře do šířky 1250 mm a váhy 100 kg
- úhel aretovaného otevření plynule nastavitelný v rozmezí od 80° do 120°
- požární konzole je dodávána s ramínkem
- součástí balení jsou šrouby na uchycení, kabel na připojení, montážní návod a instalační šablona
- doporučeno s dveřními zavírači DC840 a DC860

TECHNICKÉ ÚDAJE

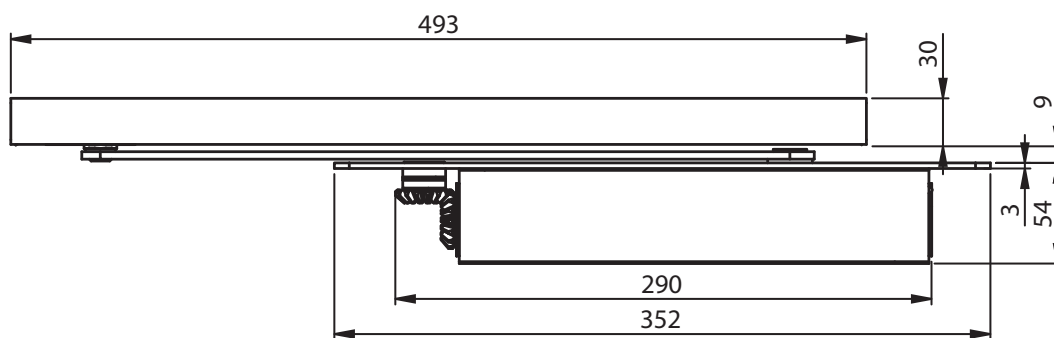
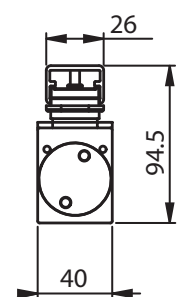
- napájení 24 V
- maximální spotřeba el. 60 mA

PROVEDENÍ VÝROBKU

- stříbrná

PŘÍSLUŠENSTVÍ

- DC840 dveřní zavírač
- DC860 dveřní zavírač



Zadlabací požární konzole G880

Technické údaje	
Příkon	24 V stejnosměrného proudu
Maximální spotřeba	60 mA
Šířky dveří do	1400 mm
Hmotnost	0,9 kg
Výška	30 mm
Hloubka	26 mm
Délka	493 mm
Dle normy	EN 1155
CE	Ano

Údaje pro zavírač dveří viz DC860

Popis	Objednací číslo
G880 ZAPUŠTĚNÁ POŽÁRNÍ KONZOLE S EL. MAGNETEM STŘÍBRNÁ	SP002911

Zadlabací požární konzole G881

CERTIFIKACE

Osvědčení o shodě
s normou EN1154,
EN1158



CE	Abloy Oy PO Box 108 80101 Joensuu, Finland	10						
			0432-BPR-0049	EN1158:1997+A1:2002	3	8	6	3

CE	Abloy Oy PO Box 108 80101 Joensuu, Finland	09					
			0432-CPD-0047	EN1154:1996+A1:2002	3	8	5

POPIS VÝROBKU

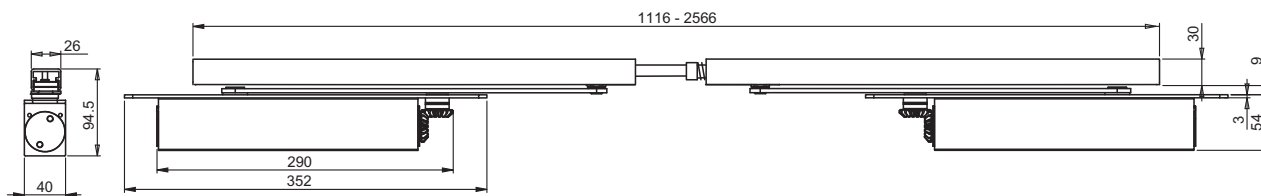
- zadlabací požární konzole s integrovaným koordinátorem pro dvoukřídle dveře
- pro požárně odolné a kouřotěsné dvoukřídle dveře do šířky (jednoho křídla) 1250 mm a váhy 100 kg
- vzdálenost pantů 1350 - 2800 mm
- integrovaný mechanický koordinátor
- správná zavírací sekvence zaručena
- aktivní křídlo může během otvírání neaktivního křídla zůstat otevřené v jakémkoliv zvoleném úhlu až do 120°
- požární konzole je dodávána s rámečkem
- součástí balení jsou šrouby na uchycení, kabel na připojení, montážní návod a instalační šablona
- doporučeno s dveřními zavírači DC840 a DC860

PROVEDENÍ VÝROBKU

- stříbrná

PŘÍSLUŠENSTVÍ

- DC840 dveřní zavírač
- DC860 dveřní zavírač
- A101 dveřní unašeč



Zadlabací požární konzole G881

Technické údaje	
Vzdálenost pantů	1350 - 2800 mm
Požární odolnost	Ano
Maximální úhel otevření aktivního křídla	120°
Maximální úhel otevření pasivního křídla	120°
Hmotnost	2,0 kg
Výška	30 mm
Hloubka	26 mm
Délka	Podle vzdálenosti pantů
Dle normy	EN 1158
CE	Ano

Údaje o zavírači dveří viz DC860

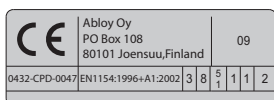
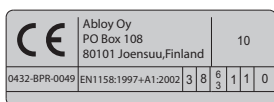
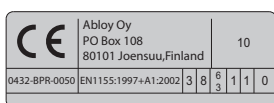
Popis	Objednací číslo
G881 ZAPUŠTĚNÁ POŽÁRNÍ KONZ. S KOORD. STŘ	SP002912

Zadlabací požární konzole G882

Zadlabací požární konzole G884

CERTIFIKACE

Osvědčení o shodě s normou EN1154, EN1155, EN1158



POPIS VÝROBKU

- G882 zadlabací požární konzole s integrovaným mechanickým koordinátorem a dvěma integrovanými elektromagnety na zajištění dvoukřídlých dveří v otevřené poloze
- G884 zadlabací požární konzole s integrovaným mechanickým koordinátorem a jedním integrovaným elektromagnetem na zajištění dvoukřídlých dveří v otevřené poloze
- pro požárně odolné a kouřotěsné dvoukřídlé dveře do šířky (jednoho křídla) 1250 mm a váhy 100 kg
- vzdálenost pantů 1350 - 2800 mm
- integrovaný mechanický koordinátor
- správná zavírací sekvence zaručena
- možnost elektromagnetického nezávislého blokování dveřního křídla
- úhel otevření s aretací v rozsahu 70° - 120°
- aktivní křídlo může během otvírání neaktivního křídla zůstat otevřené v jakémkoliv zvoleném úhlu až do 120°
- požární konzole je dodávána s ramínkem
- součástí balení jsou šrouby na uchycení, kabel na připojení, montážní návod a instalační šablona
- doporučeno s dveřními zavírači DC840 a DC860

TECHNICKÉ ÚDAJE

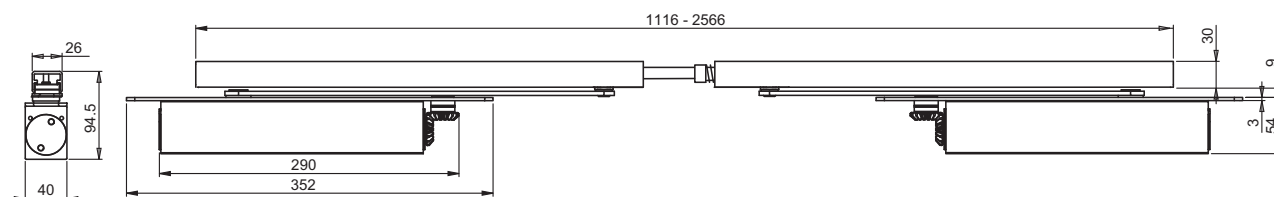
- napájení 24 V
- maximální spotřeba el. 120 mA (60 mA / jeden elektromagnet)

PROVEDENÍ VÝROBKU

- stříbrná

PŘÍSLUŠENSTVÍ

- DC840 dveřní zavírač
- DC860 dveřní zavírač
- A101 dveřní unašeč



Zadlabací požární konzole G882

Technické údaje	
Příkon	24 V DC
Maximální spotřeba	120 mA
Vzdálenost pantů	1350 - 2800 mm
Požární odolnost	Ano
Úhel aretace aktivního křídla	70 - 120°
Úhel aretace pasivního křídla	70 - 120°
Hmotnost	2,2 kg
Výška	30 mm
Hloubka	26 mm
Délka	Podle vzdálenosti pantů
Dle normy	EN 1155 a EN 1158
CE	Ano

Údaje o zavírači dveří viz DC860

Popis	Objednací číslo
G882 ZAPUŠTĚNÁ POŽÁRNÍ KONZ. 2 EL. MAG. STR	SP002913

Zadlabací požární konzole G884

Technické údaje	
Příkon	24 V
Maximální spotřeba	60 mA
Vzdálenost pantů	1350 - 2800 mm
Požární odolnost	Ano
Úhel otevření aktivního křídla	Do 120°
Úhel otevření pasivního křídla	70° - 120°
Hmotnost	2,1 kg
Výška	30 mm
Hloubka	26 mm
Délka	Podle vzdálenosti pantů
Dle normy	EN 1155 a EN 1158
CE	Ano

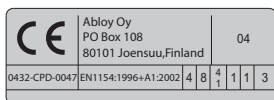
Údaje o zavírači dveří viz DC860

Popis	Objednací číslo
G884 ZAPUŠTĚNÁ POŽÁRNÍ KONZ. 1 EL. MAG. STR	SP002914

Podlahový dveřní zavírač DC420

CERTIFIKACE

Osvědčení o shodě
s normou EN1154



POPIS VÝROBKU

- podlahový dveřní zavírač s vačkovou technologií a pevnou zavírací silou
- volitelný rozsah sil EN2 – EN3 – EN4
- pro požárně odolné a kouřotěsné dveře
- použitelné běžné i pro obousměrně otevírané dveře do šířky 1100 mm (síla EN4)
- plynule nastavitelná rychlost zavírání a dovírání pomocí termodynamických ventilů
- úhel otevření do 175°
- litinové tělo a pouzdro z pozinkovaného materiálu
- vyměnitelné čepy od +0 do+ 30 mm
- volitelné krycí plechy nerez, satén nerez, mosaz

VARIANTY

DC420 EN2

- podlahový dveřní zavírač s vačkovou technologií síla EN2 bez aretace

DC420 EN3

- podlahový dveřní zavírač s vačkovou technologií síla EN3 bez aretace

DC420 EN4

- podlahový dveřní zavírač s vačkovou technologií síla EN2 bez aretace

DC420.5 EN2

- podlahový dveřní zavírač s vačkovou technologií síla EN2 a aretací v 90°

DC420.5 EN3

- podlahový dveřní zavírač s vačkovou technologií síla EN3 a aretací v 90°

DC420.5 EN4

- podlahový dveřní zavírač s vačkovou technologií síla EN2 a aretací v 90°

DC420.0 EN2

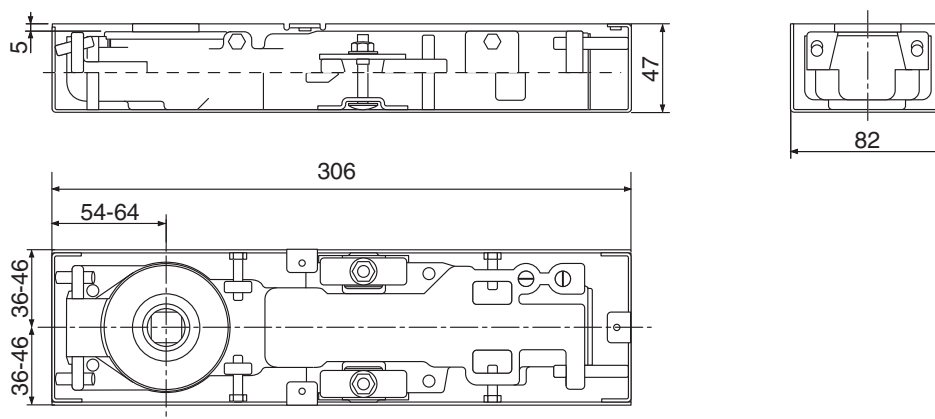
- podlahový dveřní zavírač s vačkovou technologií síla EN2 a aretací v 105° DC420.0 EN3
- podlahový dveřní zavírač s vačkovou technologií síla EN2 a aretací v 105° DC420.0 EN4
- podlahový dveřní zavírač s vačkovou technologií síla EN2 a aretací v 105°

PROVEDENÍ VÝROBKU

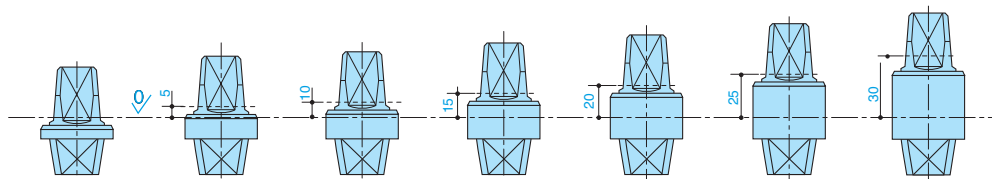
- nerez - krycí plech
- satén nerez - krycí plech
- mosaz - krycí plech

PŘÍSLUŠENSTVÍ

- AC307 krycí plech
- AC340 výměnné vřeteno Italské 0 mm
- AC341 výměnné vřeteno Italské 5 mm
- AC342 výměnné vřeteno Italské 10 mm
- AC343 výměnné vřeteno Italské 15 mm
- AC344 výměnné vřeteno Italské 20 mm
- AC345 výměnné vřeteno Italské 25 mm
- AC346 výměnné vřeteno Italské 30 mm
- AC583 spodní ramínko Italské levé/pravé
- AC384 horní čep pro jednokřídlé dveře
- AC8 horní čep pro obousměrně otvíratelné dveře
- A612 těsnící hmota
- A115 spodní ramínko



Podlahový dveřní zavírač DC420



AC 340

AC 341

AC 342

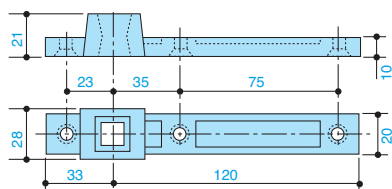
AC 343

AC 344

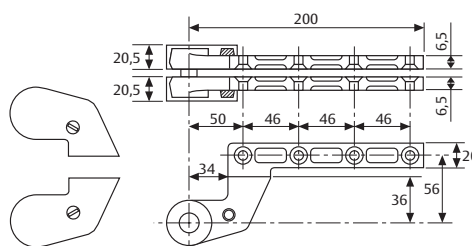
AC 345

AC 346

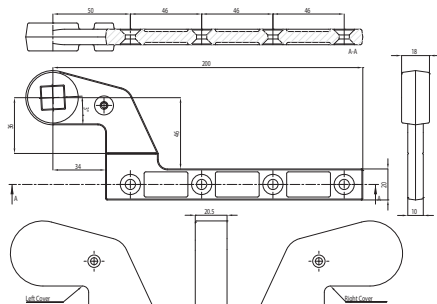
AC115



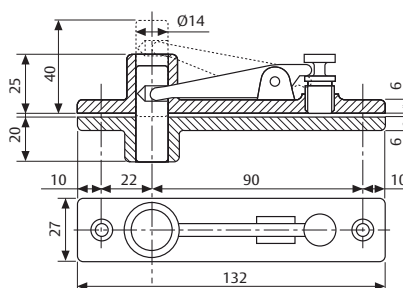
AC384



AC583



AC8



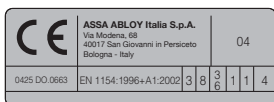
Technické údaje

Nastavitelná síla zavírání dveří	EN 2/ EN3/EN4
Šířka dveří do	1100 mm
Maximální váha dveřního křídla	100 kg
Směr otevírání dveří	Doleva/doprava nebo lité dveře
Rychlost zavírání	Proměnná v rozsahu 175°- 0°
Rychlost dovírání	Proměnná v rozsahu 15°- 0°
Režim zajištění dveří v otevřené poloze	90° / 105°/ bez aretace
Hmotnost	3,7 kg
Šířka	82 mm
Hloubka	47 mm
Délka	306 mm
CE	Ano

Podlahový dveřní zavírač DC475

CERTIFIKACE

Osvědčení o shodě
s normou EN1154



POPIS VÝROBKU

- podlahový dveřní zavírač s vačkovou technologií a nastavitelnou zavírací silou pro velké a velmi těžké dveře
- rozsah síly EN 3-6
- pro požárně odolné a kouřotěsné dveře
- síla zavírače nastavitelná na těle zavírače pomocí ventilu
- použitelné běžné i pro obousměrně otevírané dveře do šířky 1400 mm
- plynule nastavitelná rychlost zavírání a dovírání pomocí termodynamických ventilů
- úhel otevření do 175°
- litinové tělo a pouzdro z pozinkovaného materiálu
- vyměnitelné čepy od +0 do+ 30 mm
- volitelné krycí plechy nerez, satén nerez, mosaz

PROVEDENÍ VÝROBKU

- nerez - krycí plech
- satén nerez - krycí plech
- mosaz - krycí plech

PŘÍSLUŠENSTVÍ

- AC269 krycí plech
- AC340 výměnné vřeteno Italské 0 mm
- AC341 výměnné vřeteno Italské 5 mm
- AC342 výměnné vřeteno Italské 10 mm
- AC343 výměnné vřeteno Italské 15 mm
- AC344 výměnné vřeteno Italské 20 mm
- AC345 výměnné vřeteno Italské 25 mm
- AC346 výměnné vřeteno Italské 30 mm
- AC583 spodní ramínko Italské levé/pravé
- AC384 horní čep pro jednokřídlé dveře
- AC8 horní čep pro obousměrně otvíratelné dveře
- A612 těsnící hmota
- A115 spodní ramínko

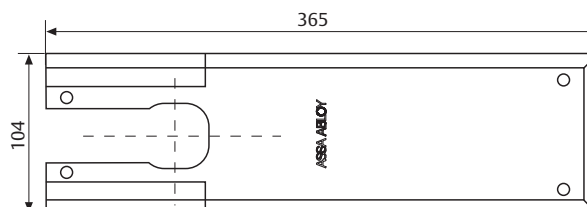
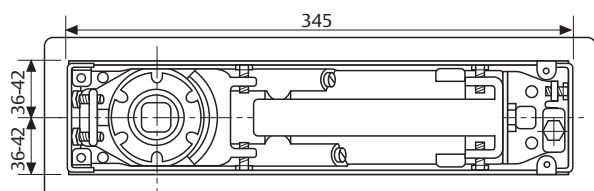
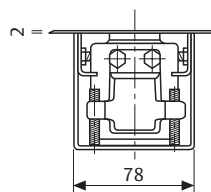
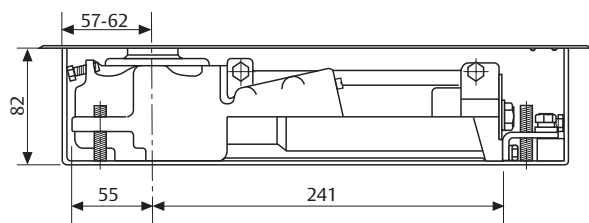
VARIANTY

DC475.5

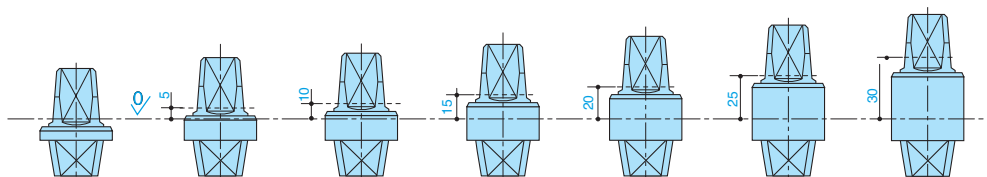
- podlahový dveřní zavírač s vačkovou technologií a aretací v 90°

DC475.0

- podlahový dveřní zavírač s vačkovou technologií a aretací v 105°



Podlahový dveřní zavírač DC475



AC 340

AC 341

AC 342

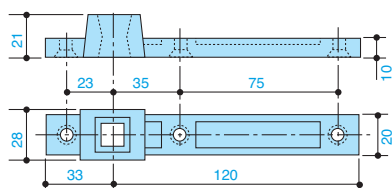
AC 343

AC 344

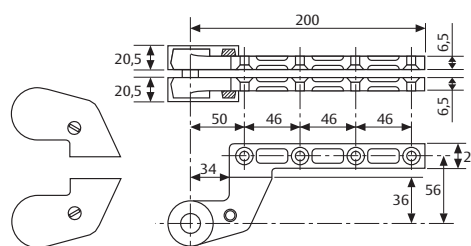
AC 345

AC 346

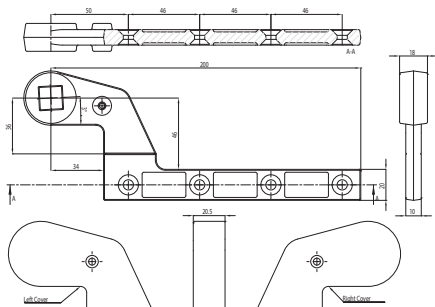
AC115



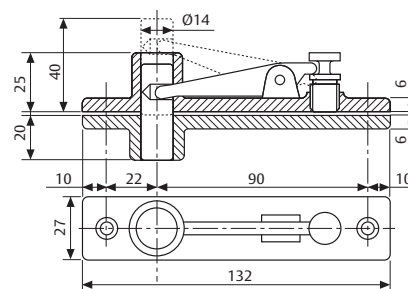
AC384



AC583



AC8



Technické údaje

Plynule nastavitelná síla zavírání dveří	EN 3 -6
Šířka dveří do	1400 mm
Maximální váha dveřního křídla	300 kg
Ochrana proti požáru a kouři	Ano
Směr otevírání dveří	Levé/pravé
Rychlost zavírání	Proměnná v rozsahu 150° - 0°
Rychlost dovírání	Proměnná v rozsahu 15° - 0°
Režim zajištění dveří v otevřené poloze	90°/105°/bez zadržení v otevřené poloze
Hmotnost	7,3 kg
Šířka	82 mm
Hloubka	78 mm
Délka	345 mm
Dle normy	EN 1154
CE	Ano

Popis

Popis	Objednací číslo
DC475.2 PODL. DVEŘNÍ ZAVÍRAČ EN3-6 BEZ AR.	SP002957
DC475.5 PODL. DVEŘNÍ ZAVÍRAČ EN3-6 S AR. 90°	SP002958
DC475.0 POD. DVEŘNÍ ZAVÍRAČ EN3-6 S AR. 105°	SP002959
AC269 KRYCÍ PLECH-DC475 SATEN NEREZ	SP002960
AC269 KRYCÍ PLECH-DC475 LEŠTĚNÁ NEREZ	SP002961
AC269 KRYCÍ PLECH-DC475 LEŠTĚNÁ MOSAZ	SP002962

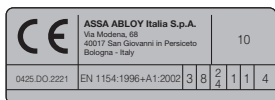
Popis

Popis	Objednací číslo
AC8 HOR. PANT NAST. DVOUKŘ. DV.	SP002971
AC583 RAM. LEV-PRAV.DV.IT.STRI	SP002972
AC384 HOR. PANT DVOUKŘ. DV. STŘÍBRNÝ	SP002975
AC115 RAM. PRO OBOUSTR. OTV. DV. STŘÍBRNÝ	286314000200930
A612 TESNICI HMOTA	AA000392

Podlahový dveřní zavírač DC477

CERTIFIKACE

Osvědčení o shodě
s normou EN1154



POPIS VÝROBKU

- podlahový dveřní zavírač s vačkovou technologií a nastavitelnou zavírací silou
- rozsah síly EN 2-4
- pro požárně odolné a kouřotěsné dveře
- síla zavírače nastavitelná na těle zavírače pomocí ventilu
- použitelné běžné i pro obousměrně otevírané dveře do šířky 1100 mm
- plynule nastavitelná rychlost zavírání a dovírání pomocí termodynamických ventilů
- úhel otevření do 175°
- litinové tělo a pouzdro z pozinkovaného materiálu
- vyměnitelné čepy od + 0 do + 30 mm
- volitelné krycí plechy nerez, satén nerez, mosaz

PROVEDENÍ VÝROBKU

- nerez - krycí plech
- satén nerez - krycí plech
- mosaz - krycí plech

PŘÍSLUŠENSTVÍ

- AC534 krycí plech
- AC340 výměnné vřeteno Italské 0 mm
- AC341 výměnné vřeteno Italské 5 mm
- AC342 výměnné vřeteno Italské 10 mm
- AC343 výměnné vřeteno Italské 15 mm
- AC344 výměnné vřeteno Italské 20 mm
- AC345 výměnné vřeteno Italské 25 mm
- AC346 výměnné vřeteno Italské 30 mm
- AC583 spodní ramínko Italské levé/pravé
- AC384 horní čep pro jednokřídlé dveře
- AC8 horní čep pro obousměrně otvíratelné dveře
- A612 těsnící hmota
- A115 spodní ramínko

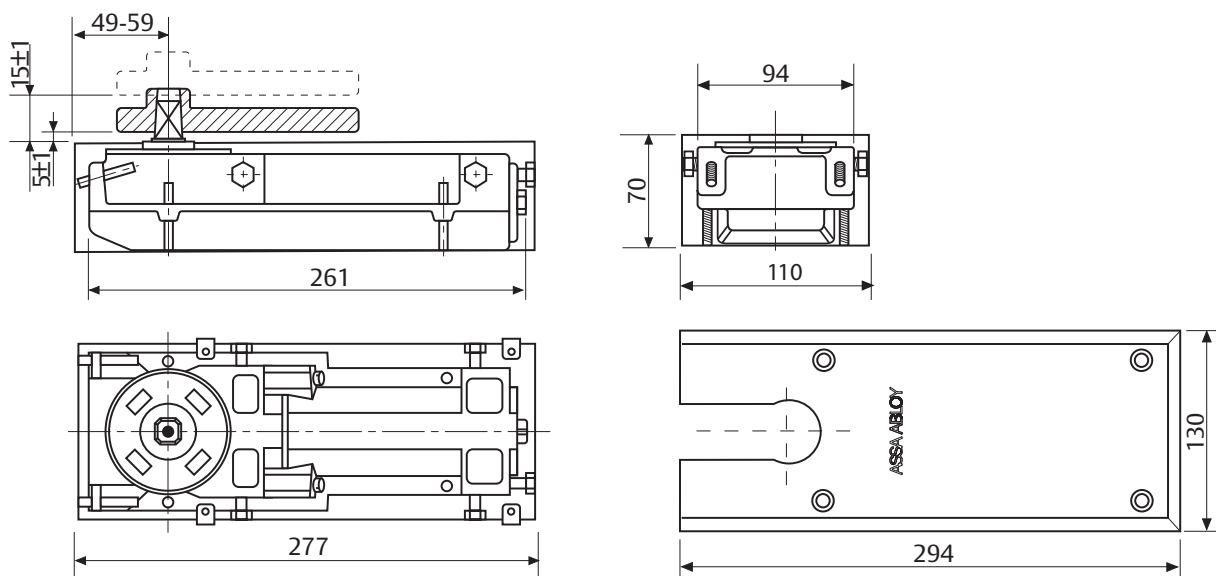
VARIANTY

DC477.5

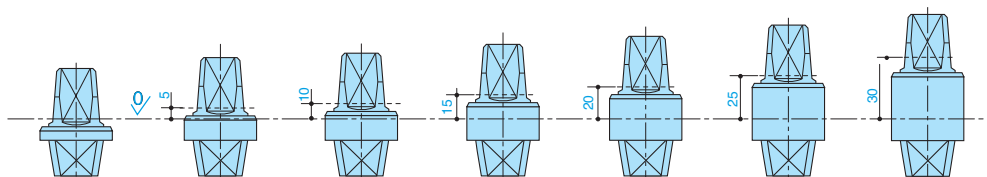
- podlahový dveřní zavírač s vačkovou technologií a aretací v 90°

DC477.0

- podlahový dveřní zavírač s vačkovou technologií a aretací v 105°



Podlahový dveřní zavírač DC477



AC 340

AC 341

AC 342

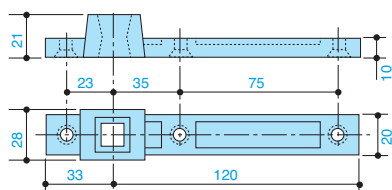
AC 343

AC 344

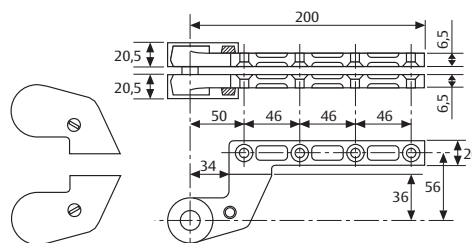
AC 345

AC 346

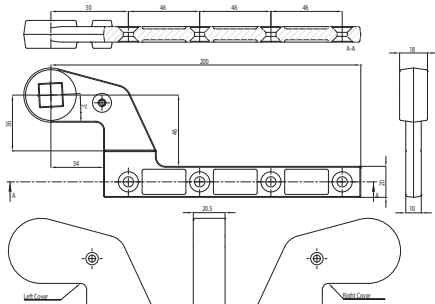
AC115



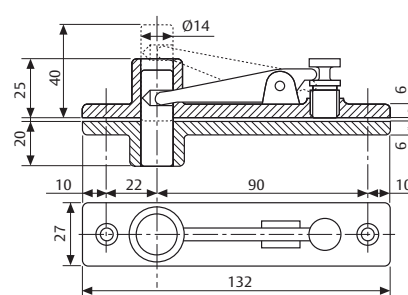
AC384



AC583



AC8



Technické údaje

Proměnná nastavitelná síla zavírání dveří	EN 2 -4
Šířka dveří do	1100 mm
Ochrana proti požáru a kouři	Ano
Směr otevírání dveří	Doleva/doprava nebo litačí dveře
Rychlost zavírání	Proměnná v rozsahu 150°- 0°
Rychlost dovírání	Proměnná v rozsahu 15°- 0°
Režim zajištění dveří v otevřené poloze	90°/105°/bez zadržení v otevřené poloze
Hmotnost	5,4 kg
Výška	70 mm
Hloubka	110 mm
Délka	277 mm
Dle normy	EN 1154
CE	Ano

Popis

Popis	Objednací číslo
DC477.2 POD. DVEŘNÍ ZAVÍRAČ EN2-4 BEZ AR.	SP002963
DC477.5 POD. DVEŘNÍ ZAVÍRAČ EN2-4 S AR. 90°	SP002964
DC477.0 POD. DVEŘNÍ ZAVÍRAČ EN2-4 S AR.105°	SP002965
AC534 KRYCÍ PLECH-DC477 SATEN NEREZ	SP002966
AC534 KRYCÍ PLECH-DC477 LEŠTĚNÁ NEREZ	SP002967
AC534 KRYCÍ PLECH-DC477 LEŠTĚNÁ MOSAZ	SP002968

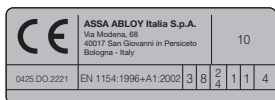
Popis

Popis	Objednací číslo
AC8 HOR. PANT NAST. DVOUKŘ. DV.	SP002971
AC583 RAM. LEV-PRAV.DV.IT.STRI	SP002972
AC384 HOR. PANT DVOUKŘ. DV. STŘÍBRNÝ	SP002975
AC115 RAM. PRO OBOUSTR. OTV. DV. STŘÍBRNÝ	286314000200930
A612 TESNICI HMOTA	AA000392

Podlahový dveřní zavírač DC460

CERTIFIKACE

Osvědčení o shodě
s normou EN1154



POPIS VÝROBKU

- podlahový dveřní zavírač s vačkovou technologií a pevnou zavírací silou
- volitelný rozsah sil EN2 – EN3 – EN4
- pro požárně odolné a kouřotěsné dveře
- použitelné běžné i pro obousměrně otevírané dveře do šířky 1100 mm (síla EN4)
- plynule nastavitelná rychlost zavírání a dovírání pomocí termodynamických ventilů
- úhel otevření do 130°
- litinové tělo a pouzdro z pozinkovaného materiálu
- vyměnitelné čepy od +0 do+ 30 mm
- volitelné krycí plechy nerez, satén nerez

DC460.5 EN3

- podlahový dveřní zavírač s vačkovou technologií síla EN3 a aretací v 90°

DC460.5 EN4

- podlahový dveřní zavírač s vačkovou technologií síla EN2 a aretací v 90°

DC460.0 EN2

- podlahový dveřní zavírač s vačkovou technologií síla EN2 a aretací v 105°

DC460.0 EN3

- podlahový dveřní zavírač s vačkovou technologií síla EN2 a aretací v 105°

DC460.0 EN4

- podlahový dveřní zavírač s vačkovou technologií síla EN2 a aretací v 105°

VÝHODY

- výška těla pouze 40 mm
- plynulé otevírání dveří díky vačkové technologii

PROVEDENÍ VÝROBKU

- nerez - krycí plech
- satén nerez - krycí plech

VARIANTY

DC460 EN2

- podlahový dveřní zavírač s vačkovou technologií síla EN2 bez aretace

DC460 EN3

- podlahový dveřní zavírač s vačkovou technologií síla EN3 bez aretace

DC460 EN4

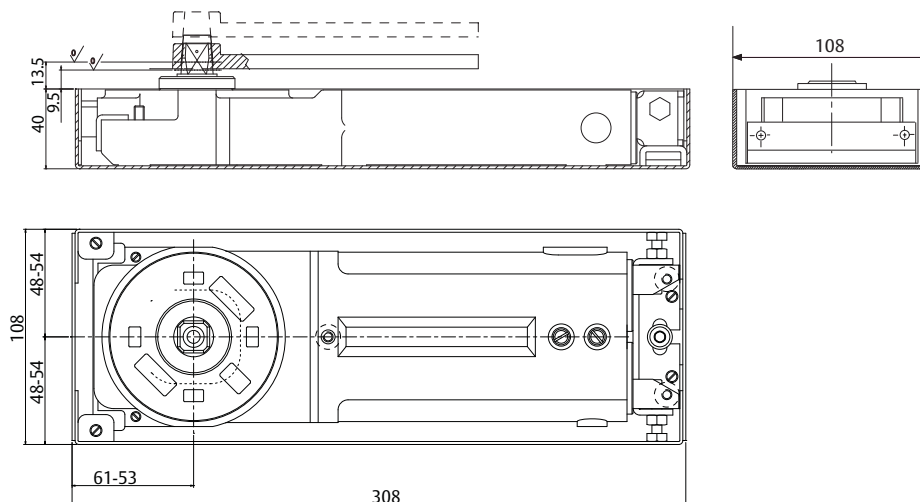
- podlahový dveřní zavírač s vačkovou technologií síla EN2 bez aretace

DC460.5 EN2

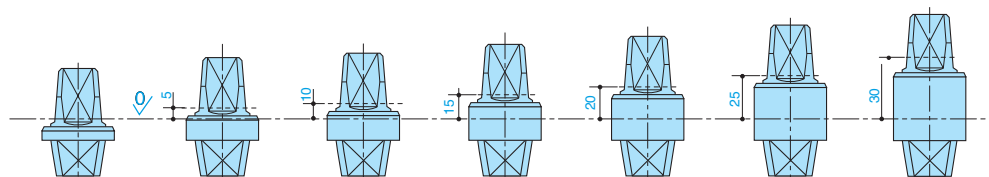
- podlahový dveřní zavírač s vačkovou technologií síla EN2 a aretací v 90°

PŘÍSLUŠENSTVÍ

- AC616 krycí plech
- AC340 výměnné vřeteno Italské 0 mm
- AC341 výměnné vřeteno Italské 5 mm
- AC342 výměnné vřeteno Italské 10 mm
- AC343 výměnné vřeteno Italské 15 mm
- AC344 výměnné vřeteno Italské 20 mm
- AC345 výměnné vřeteno Italské 25 mm
- AC346 výměnné vřeteno Italské 30 mm
- AC583 spodní ramínko Italské levé/pravé
- AC384 horní čep pro jednokřídlé dveře
- AC8 horní čep pro obousměrně otvíratelné dveře
- A612 těsnící hmota
- A115 spodní ramínko



Podlahový dveřní zavírač DC460



AC 340

AC 341

AC 342

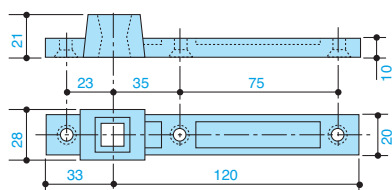
AC 343

AC 344

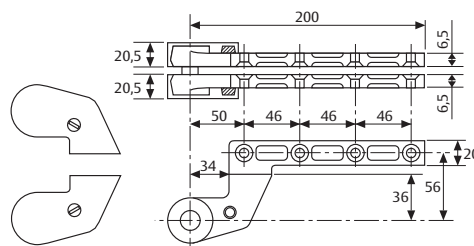
AC 345

AC 346

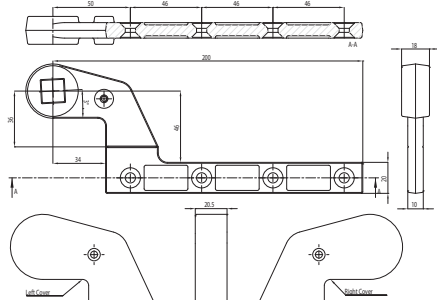
AC115



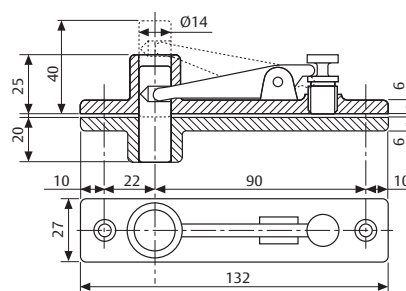
AC384



AC583



AC8



Technické údaje

Nastavitelná síla zavírání dveří	EN 2/ EN3/EN4
Šířka dveří do	1100 mm
Maximální váha dveřního křídla	120 kg
Směr otevírání dveří	Doleva/doprava nebo lité dveře
Rychlost zavírání	Proměnná v rozsahu 130°- 0°
Rychlost dovírání	Proměnná v rozsahu 15°- 0°
Režim zajištění dveří v otevřené poloze	90° / 105° / bez aretace
Hmotnost	3,7 kg
Výška	40 mm
Hloubka	108 mm
Délka	306 mm
CE	Ano

Příslušenství

PŘÍSLUŠENSTVÍ K DVEŘNÍM ZAVÍRAČŮM

Lomené ramínko

L140



Lomené aretační ramínko

L141



Kluzné ramínko

G143



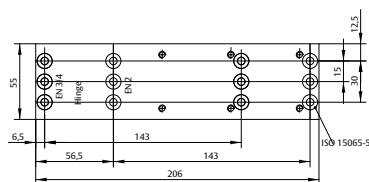
Vybraná objednáčí čísla:

L140 ramínko - AA000398
L141 aretč.ramínko - AA000249
G143 kluzné ram. - AA000250
A161 plech - AA000201

Ostatní objednáčí čísla na dotaz.

Montážní plech

A161



Lomené ramínko

L190



Lomené ramínko (nerozpojitelné)

L197



Lomené aretační ramínko

L191



Vybraná objednáčí čísla:

L190 ramínko - SP002937
L197 ramínko - SP002860
L191 aretač.ramínko - SP002905
L198 prodl.ramínko - SP002861
G694 kluzné ram. - SP002910

Ostatní objednáčí čísla na dotaz.

Lomené prodloužené ramínko

L198



Příslušenství

PŘÍSLUŠENSTVÍ K DVEŘNÍM ZAVÍRAČŮM

**Kluzné ramínko
G193**



**Kluzné ramínko (s překrytem)
G195**



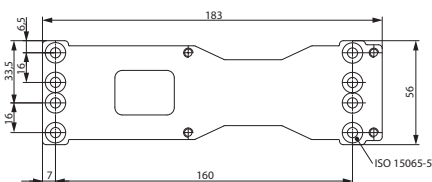
**Aretační prvek do kluzného ramínka
A152**



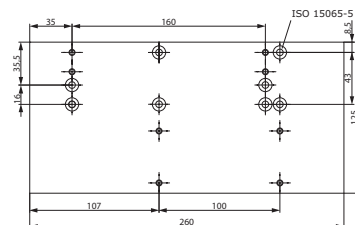
**Koncový doraz do kluzného ramínka
A153**



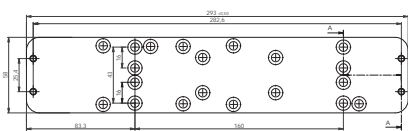
**Montážní plech
A120**



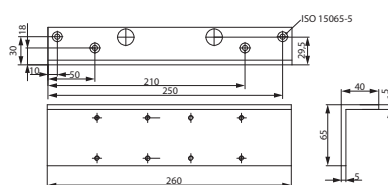
**Montážní plech (Tandem)
A121**



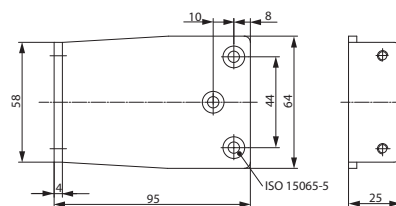
**Montážní plech
A126**



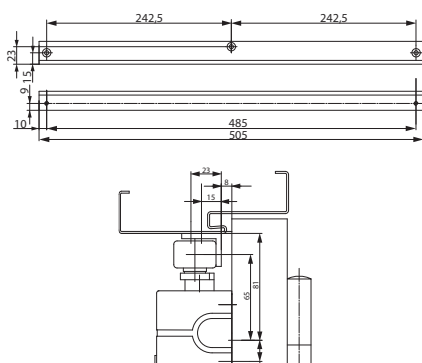
**Montážní plech L
A123**



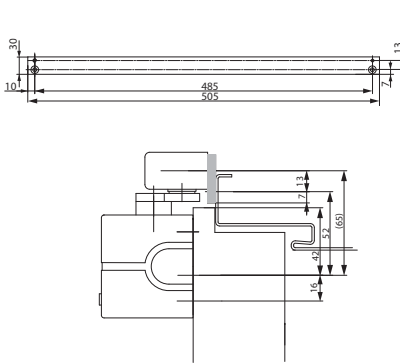
**Montážní plech - lomenné ramínko
A154**



**Montážní plech L - kluzné ramínko
A104**



**Montážní plech - kluzné ramínko
A130**



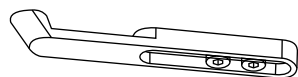
Vybraná objednávací čísla:

- G193 kluzné ram. - SP002921
- G195 kluzné ram. - SP002917
- A152 aretace - SP002865
- A153 doraz - SP002866
- A120 plech - SP002945
- A121 plech tandem - SP002946
- A126 plech - SP002863
- A123 plech L - SP002948
- A154 paral.plech - SP002953
- A104 plech - SP002941
- A130 plech - SP002949

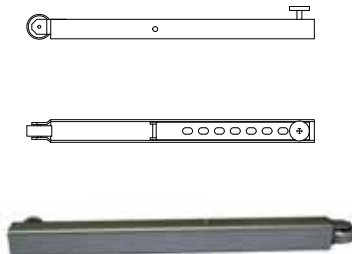
Příslušenství

PŘÍSLUŠENSTVÍ K DVEŘNÍM ZAVÍRAČŮM

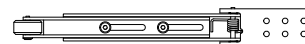
G120 ramínko s hákem



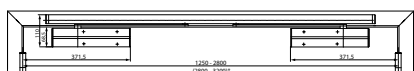
**A101 dveřní unašeč
(montáž na stranu pantů)**



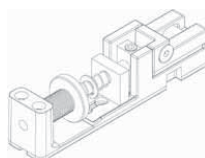
**A102 dveřní unašeč
(montáž na stranu proti pantům)**



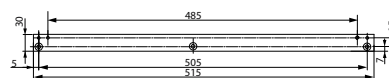
A113 prodlužovač set pro G461-464



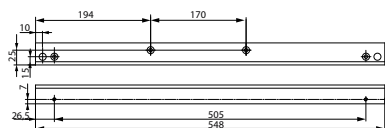
A114 aretace pro G461



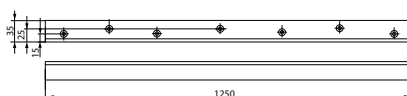
A115 montážní plech (G461-464)



**A116 montážní plech L boční
(G461-464)**



**A117 montážní plech L středový
(G461-464)**



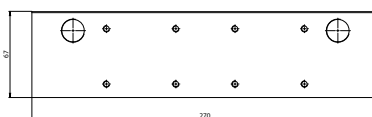
**A172 nerez kryt pro DC200
A173 nerez kryt pro DC300**



**A165 mont.plech pro skleněné dveře
(DC300)**



**A166 mont.plech pro skleněné
dveře (DC500/700)**



Vybraná objednávací čísla:

- G120 hák - SP002888
- A101 unašeč - AA000180
- A113 prodloužení - AA000673
- A114 aretace - AA000382
- A115 plech - SP002845
- A116 plech - SP002844
- A117 plech - SP002845
- A172 kryt - AA000266
- A173 kryt - AA000265
- A165 plech - AA000407

Příslušenství

PŘÍSLUŠENSTVÍ K DVEŘNÍM ZAVÍRAČŮM

G892 ramínko úzké (DC840/860)



G893 ramínko (DC840/860)



A156 aretace pro G892



A157 koncový doraz pro G892



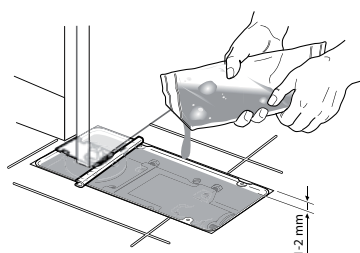
A162 mont.plechý pro DC840/860



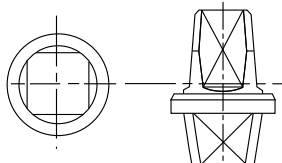
Vybraná objednáací čísla:

G892 ramínko - SP002915
 G893 ramínko - SP002909
 A156 aretace - AA000318
 A157 doraz - AA000317

AC612 těsnící hmota pro podlahové dveřní zavírače



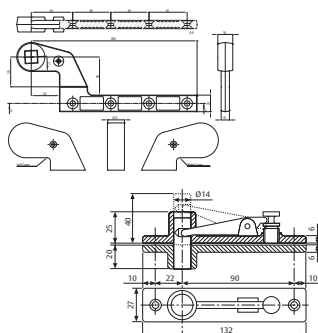
Vřeteno IT pro podlahové zavírače



Kryty pro podlahové zavírače



Ramínka a horní čepy pro podlahové zavírače



A176 montážní šablona



Vybraná objednáací čísla:

AC612 hmota - AA000392
 A176 šablona - AA000396

Zavírač na branky 620C a 680C

POPIS VÝROBKU

- zavírač pro použití do venkovních prostor
- použití pro pravé i levé brány
- uchycení ramena na rám nebo mříž
- nastavení zavírače pomocí termodynamických ventilů
- součástí balení jsou šrouby na uchycení a instalační plechy
- vysoká korozní odolnost

VÝHODY

- použití do venkovních prostor
- snadná instalace

VARIANTY

620C

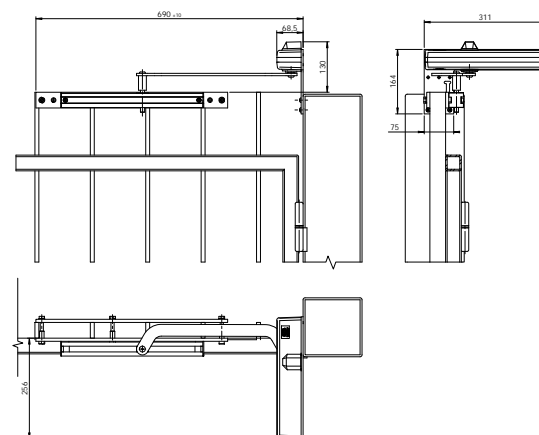
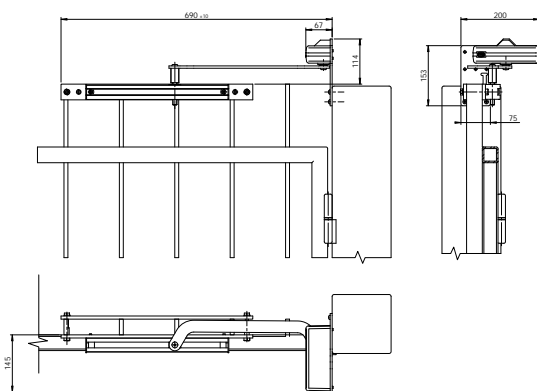
- síla EN1 pro brány do šířky 1000mm

680C

- rozsah síly EN1-3 pro brány do šířky 1400mm

PROVEDENÍ VÝROBKU

- stříbrná
- černá



Popis

620C ZAVÍRAC EN1 NA BRANKY ČERNY
680C ZAVÍRAC EN1-3 NA BRANKY ČERNY

Objednací číslo

AA000731
AA000724





FAB

Stejně jako před více jak 100 lety se výrobky značky FAB vyrábějí v České republice, ve výrobním závodě v Rychnově nad Kněžnou. V Rychnově nad Kněžnou se vyrábí cylindrické vložky, visací, přídavné, nábytkové a průmyslové zámky, klíče včetně polotovarů, bezpečnostní závory a systémy generálního a hlavního klíče (SGHK). Továrna ročně produkuje 7 miliónů cylindrických vložek takřka do celé Evropy a je majitelem velkého množství patentově chráněných řešení, jež neustále zvyšují bezpečnostní standardy. Právě obrovské zkušenosti a vysoká profesionalita rychnovského týmu učinily z tohoto závodu vývojové a výrobní centrum pro evropskou část skupiny ASSA ABLOY.

Pod značkou FAB se vyrábí mechanické systémy generálního klíče už 100 let. Jejich kvalitu a spolehlivost měly možnost ocenit deseti-tisíce zákazníků. Nyní společnost ASSA ABLOY přináší na trh novou generaci těchto systémů - mechatronický systém FAB + CLIQ. Mechatronické systémy FAB+CLIQ jsou kombinací standardní cylindrické vložky s moderní elektronikou.

Systém +CLIQ lze aplikovat na již dodané starší systémy FAB, kde z důvodu ztráty klíčů a prošlých bezpečnostních certifikátů dokáže obnovit bezpečnost objektu.

Výhody FAB + CLIQ

BEZPEČNOST

Kombinace mechanického a elektronického zabezpečení

Kryptonumerické kódování elektroniky klíčů

Nemožnost výroby neoprávněné kopie klíčů

Okamžitá změna přístupových práv

(např. při ztrátě klíče)

KOMFORT

Akustická a vizuální signalizace přístupů elektronických klíčů

Vyčítání historie přístupů z elektronických klíčů a vložek

Správa klíčového hospodářství v rámci ovládacího SW

FLEXIBILITA

Neomezené možnosti přístupových práv elektronických klíčů

Definování přístupových časů elektronických klíčů

Změna přístupových práv bez dalších nákladů

Možná výměna za jakoukoli cylindrickou vložku

Instalace

RYCHLÁ A SNADNÁ MONTÁŽ

Bezdrátová technologie – žádné další náklady na kabely, připojení apod.

Absence napájení vložek, zdrojem je pouze baterie klíče

Snadná výměna baterie v hlavě klíče



Mechatronické systémy generálního klíče FAB +CLIQ 3000 / FAB +CLIQ 300



RC3
dle EN 1627:2012

Uzamykací systém
Dle požadavku NBÚ
v souladu se zákonem
č. 412/2005 sb.
SS4=2



Patent
302686

Užitný vzor
CZ 20509 U1
CZ 22428 U1

Ochranná známka
184 332

Mechatronické systémy FAB +CLIQ jsou kombinací standardní cylindrické vložky s moderní elektronikou. Mezi největší výhody patří zablokování ztraceného klíče, historie přístupů, časové volby a možnost kdykoliv měnit práva uživatelů. To vše bez nutnosti instalace kabeláže.

Systém FAB +CLIQ lze aplikovat i na starší systémy FAB, kde při ztrátě klíče dokáže obnovit bezpečnost objektu.

POUŽITÍ

Rozsáhlé uzamykací systémy vyžadující maximální flexibilitu přístupových práv (časté změny, rozšiřování objektů atd.).

Aplikace s požadavky na časové omezení přístupových práv.

Objekty s nutností okamžitého obnovení bezpečnosti při ztrátě klíče.

FAB +CLIQ 3000

– určen pro plánování nových uzamykacích systémů plně elektronických nebo kombinovaných s mechanickými zámky

FAB + CLIQ 300

– vhodný pro obnovení bezpečnosti stávajících mechanických systémů

POPIS VÝROBKU

- FAB 3000+ CLIQ - 6ti stavítkový uzamykací systém
- FAB 300+CLIQ - 5ti stavítkový uzamykací systém
- elektronické kódování klíče a cyl. vložek
- přídavné kódování na hřbetu klíče-HD
- mosazné těleso i bubínek
- spojka úplná nesymetrická

PROVEDENÍ VÝROBKU

- standardní povrchová úprava:
 - saténový nikl, označení „Ns“
- oboustranná cylindrická vložka:
 - označení „FAB + CLIQ 3000“ nebo „FAB + CLIQ 300“
 - rozměr od 31+31mm
 - označení E2+E2 - oboustranná mechatronika
 - označení E2+M - jednostranná mechatronika
 - označení M+M - oboustranná mechanika
- jednostranná cylindrická vložka:
 - označení „FAB +CLIQ 3001“ nebo „FAB +CLIQ 301“
 - rozměr od 31+10mm
 - označení E2 - jednostranná mechatronika
 - označení M - jednostranná mechanika
- knoflíková cylindrická vložka:
 - označení „FAB +CLIQ 3002“ nebo „FAB +CLIQ 302“
 - rozměr od 31+29mm

- standardně osazen velký kovový knoflík 30mm
- označení E2+K - vnější strana mechatronická, vnitřní s knoflíkem
- označení M+K - vnější strana mechanická, vnitřní s knoflíkem

DOPLŇKY

- prostupová spojka, označení „P“
- ozubené kolo, 10 zubů („K10“) nebo 12 zubů („K12“)
- malý kovový knoflík 20mm, označení „MK“

UŽIVATELSKÉ KLÍČE

- elektronické klíče FAB +CLIQ
 - ovládají mechatronické i mechanické uzamykací body
- mechanické klíče FAB +CLIQ
 - ovládají pouze mechanické uzamykací body
- programovací klíče FAB +CLIQ
 - neovládají žádné uzamykací body
 - autorizují veškeré programovací operace
 - odebírají přístupová práva ztraceným klíčům
 - slouží k vyčítání auditu přístupů elektronických klíčů
 - jsou bezpečnostní pojistkou
- výroba kopií klíčů pouze ve výrobním závodu

KOMPATIBILNÍ VÝROBKY

- FAB +CLIQ 3000
 - visací zámek FAB +CLIQ 3011
 - zámek se závitem na tělese FAB +CLIQ 3030
- FAB+CLIQ 300
 - visací zámek FAB +CLIQ 311
 - zámek se závitem na tělese FAB +CLIQ 330

OSTATNÍ KOMPONENTY SYSTÉMU FAB +CLIQ

- programovací jednotka
 - umožňuje programování klíčů a přenos dat mezi klíči a PC
- programovací software FAB +CLIQ Planner
 - slouží k plánování a objednávání komponentů systémů
- ovládací SW FAB +CLIQ Manager
 - umožňuje správu a veškeré programovací operace
 - dodávaný i ve variantě FAB +CLIQ Manager Multi pro správu více systémů

Mechatronické systémy generálního klíče FAB +CLIQ 3000 / FAB +CLIQ 300



Oboustranná cylindrická vložka



Jednostranná cylindrická vložka



Oboustranná cylindrická vložka
s knoflíkem



Zámek se závitem na tělese



Visací zámek



Uživatelské klíče systému FAB +CLIQ



Programovací klíč FAB +CLIQ



SW a programovací jednotka

System generálního klíče FAB 3000/ FAB 3000 HD



FAB 3000HD

RC 4

dle ČSN EN 1627:2012

Uzamykací systém typ 3

dle požadavků NBÚ
v souladu se zákonem
č. 412/205 Sb.



FAB 3000

RC 3

dle ČSN EN 1627:2012

Uzamykací systém typ 2

dle požadavků NBÚ
v souladu se zákonem
č. 412/205 Sb.



Patent
302686

Užitný vzor

CZ 20509 U1
CZ 22428 U1
CZ 24303 U1

Ochranná známka

184 332

POUŽITÍ

- vhodné pro rozsáhlejší projekty
- zabezpečení splňující požadavky až pro RC4 podle ENV 1627 nebo NBÚ SS4=3

VÝHODY

- systémy chráněné patentem
- velmi vysoká úroveň zabezpečení
- rozsáhlá rozměrová řada
- široká nabídka kompatibilních zámků
- výroba kopie klíče pouze se souhlasem majitele systému

POPIS VÝROBKU

- 6ti stavítkový uzamykací systém
- přídavné kódování na hřbetu klíče - pro FAB 3000HD
- zvýšená ochrana proti odvrtání
- mosazné těleso i bubínek
- spojka úplná nesymetrická

PROVEDENÍ VÝROBKU

- standardní povrchová úprava:
 - saténový nikl, označení „Ns“
- oboustranná cylindrická vložka:
 - označení „FAB 3000 nebo FAB 3000HD“
 - rozměr od 31+31 mm
 - další rozměry odstupňované po 5 mm
- knoflíková cylindrická vložka:
 - označení „FAB 3002 nebo FAB 3002HD“
 - rozměr od 31+31 mm
 - standardně osazen velký kovový knoflík 29mm
 - další rozměry odstupňované po 5mm
- jednostranná cylindrická vložka:
 - označení „FAB 3001 nebo FAB 3001HD“
 - standardně nastavitelný zub „Z“
 - rozměr od 31+10 mm
 - další rozměry odstupňované po 5mm

DOPLŇKY

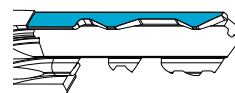
- prvky zvýšené ochrany proti odvrtání v tělese i bubínku označení „B“
- prostupová spojka, označení „P“
- ozubené kolo, 10 zubů („K10“) nebo 12 zubů („K12“)
- malý kovový knoflík 20 mm, označení „MK“

KLÍČE

- polotovar klíče FAB 3000HD
- patentově chráněná technologie
- neveřejné rodiny profilů FAB SGHK
- výroba kopie klíče pouze na základě uzavřené bezpečnostní smlouvy

KOMPATIBILNÍ VÝROBKY

- visací zámek FAB 3010 HN
- visací zámek FAB 3011 HN
- visací zámek FAB 3011Hd3HN
- visací zámek FAB 3011 Hd4BHN
- cyl. vložka přídavného zámku FAB 2061 B
- cylindrická vložka se závittem na tělese FAB 2039
- klíčový trezorek FAB 2066 BN

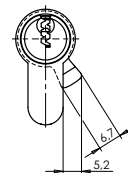
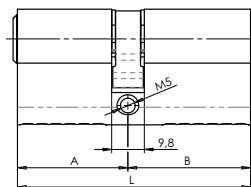


Klíč FAB 3000HD

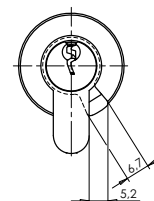
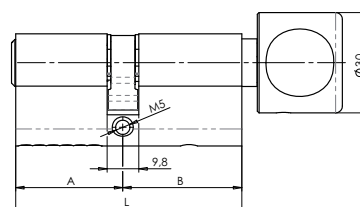
System generálního klíče FAB 3000/ FAB 3000 HD



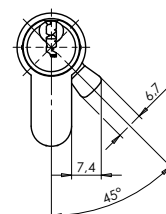
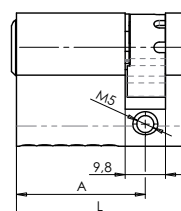
Oboustranná cylindrická vložka



Oboustranná cylindrická vložka s knoflíkem



Jednostranná cylindrická vložka



OVLÁDACÍ KNOFLÍKY

- knoflík velký kovový - standardně dodávaný
- průměr 30 mm
- povrchová úprava nikl satén



- knoflík malý kovový - volitelný
- průměr 20 mm
- povrchová úprava nikl satén



Systémy generálního klíče FAB 300/ FAB 300 HD



RC3
dle ČSN EN 1627:2012

Uzamykací systém typ 2

Dle požadavku NBÚ
v souladu se zákonem
č. 412/205 sb.
SS4=2



Patent
302686

Užitný vzor
CZ 20509 U1
CZ 22428 U1

Ochranná známka
184 332

POUŽITÍ

- vhodné pro projekty středního rozsahu
- zabezpečení splňující požadavky pro RC3 podle ENV 1627 nebo NBÚ SS4=2

VÝHODY

- systémy chráněné patentem
- vysoká úroveň zabezpečení
- rozsáhlá rozměrová řada
- široká nabídka kompatibilních zámků
- výroba kopie klíče pouze se souhlasem majitele systému

POPIS VÝROBKU

- 5ti stavítkový uzamykací systém
- přídavné kódování na hřbetu klíče-HD
- mosazné těleso i bubínek
- spojka úplná nesymetrická

PROVEDENÍ VÝROBKU

- standardní povrchová úprava:
 - leštěná mosaz
 - saténový nikl, označení „Ns“
- oboustranná cylindrická vložka :
 - označení „FAB 300 nebo FAB 300HD“
 - rozměr od 30+30 mm
 - další rozměry odstupňované po 5mm
- knoflíková cylindrická vložka:
 - označení „FAB 302 nebo FAB 302HD“
 - rozměr od 30+30mm
 - standardně osazen černý plastový knoflík 22mm
 - další rozměry odstupňované po 5 mm
- jednostranná cylindrická vložka:
 - označení „FAB 301 nebo FAB 301HD“
 - standardně nastavitelný zub „Z“
 - rozměr od 30+10mm
 - další rozměry odstupňované po 5mm

DOPLŇKY

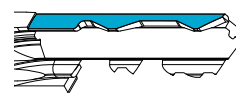
- zvýšená ochrana proti odvrtání, označení „B“
- prostupová spojka, označení „P“
- ozubené kolo, 10 zubů („K10“) nebo 12 zubů („K12“)
- malý kovový knoflík 20 mm, označení „MK“ nebo velký kovový knoflík 30 mm, označení „VK“

KLÍČE

- polotovary klíče FAB 300HD
- patentově chráněná technologie
- neveřejné rodiny profilů FAB SGHK
- výroba kopie klíče pouze na základě uzavřené bezpečnostní smlouvy

KOMPATIBILNÍ VÝROBKY

- visací zámek FAB 310-80H
- visací zámek FAB 310-90HNS
- visací zámek FAB 311HNB
- visací zámek FAB 311HdHN
- nábytkové zámky FAB 3001, FAB 3005 a FAB 3011
- cylindrická vložka přídavného zámku FAB 2032 B
- cylindrická vložka se závitem na tělese FAB 2035
- universální vložky FAB 2033 a FAB 4093
- uzamykatelné klíky FAB 7721

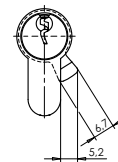
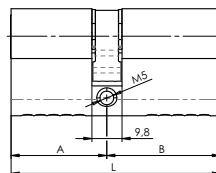


Klíč FAB 300HD

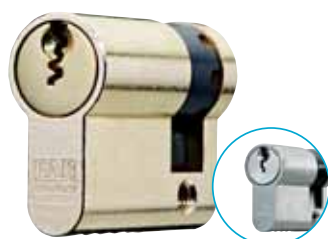
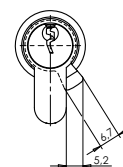
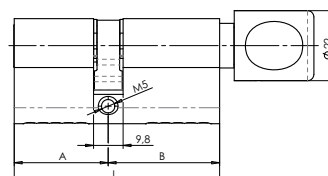
Systemy generálního klíče FAB 300/ FAB 300 HD



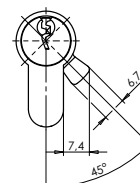
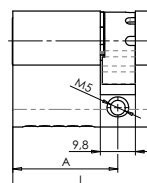
Oboustranná cylindrická vložka



Oboustranná cylindrická vložka s knoflíkem



Jednostranná cylindrická vložka



OVĽADACÍ KNOFLÍKY

- knoflík plastový - standardní
- průměr 22 mm
- knoflík malý kovový - volitelný
- průměr 20 mm
- povrchová úprava nikl matný nebo mosaz
- knoflík velký kovový - volitelný
- průměr 30 mm
- povrchová úprava nikl matný nebo mosaz





YALE

Značka YALE patří k nejstarším a nejznámějším značkám v zámkařském průmyslu. Vznik značky je svázán s vynalezením cylindrické vložky se stavítky v roce 1850 Linusem Yalem. V současné době značka YALE reprezentuje výrobky vysoké kvality z různých produktových skupin na celém světě. Na českém a slovenském trhu se pod značkou YALE prodávají visací zámky YALE, které jsou vyráběny z prvotřídních materiálů v různých úrovních bezpečnosti a provedeních tak, aby splnily veškeré nároky na ně kladené.

Bezpečnostní visací zámek FAB 2011



Patent
302686

Užitný vzor
CZ 20509 U1
CZ 22428 U1

Ochranná známka
184332

POUŽITÍ

- pro zajištění nejvyšší bezpečnosti uzamčení
- vojenské objekty, skladové prostory, průmyslové areály, bezpečnostní prostory a další
- vhodné pro vnitřní i vnější použití

VÝHODY

- velmi vysoká míra bezpečnosti
- masivní třmen zámku Ø 10mm
- robustní ocelové těleso
- oboustranně jištěný třmen
- systém chráněn patentem
- kompatibilní s cylindrickými vložkami

POPIS VÝROBKU

- třmen odolný proti řezání a stříhání (BORON)
- masivní třmen otočný o 360°
- robustní kalené ocelové těleso zámku
- 5ti stavitkový uzamykací systém s bočními blokovacími lamelami
- patentovaná technologie HD
- bezpečnostní karta

PROVEDENÍ VÝROBKU

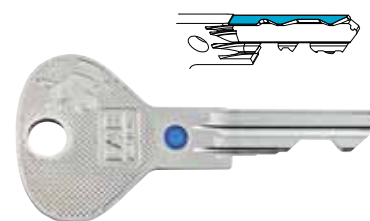
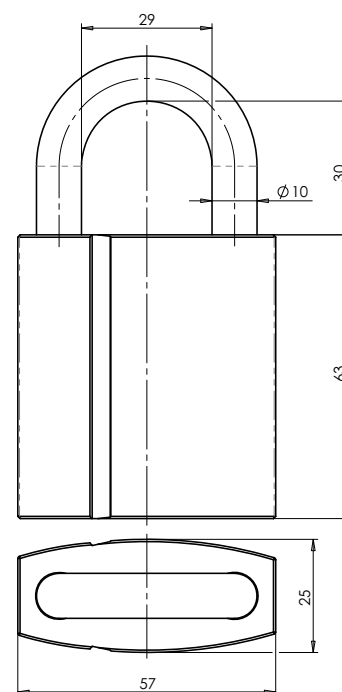
- standardní povrchová úprava:
 - těleso zámku - chrom
 - třmen zámku - nikl
 - klíč lze vyjmout pouze v uzamčené poloze

KLÍČE

- standardně dodávány 3 klíče
- barevné rozlišovače
- polotvar klíče FAB 2000 ND
- patentově chráněná technologie HD
- distribuce polotovaru smluvně řízená

KOMPATIBILNÍ VÝROBKY SJEDNOTITELNÉ NA SPOLEČNÝ UZÁVĚR SU

- cylindrické vložky FAB 2000, FAB 2001 a FAB 2002



Bezpečnostní visací zámek FAB 1011U



POUŽITÍ

- uzamčení vyžadující velmi vysokou úroveň bezpečnosti
- skladové prostory, průmyslové areály, garáže, vstupní brány apod.
- vhodné pro vnitřní i vnější použití



VÝHODY

- vysoká míra bezpečnosti
- robustní třmen zámku
- oboustranně jištěný třmen
- systém chráněn patentem
- kompatibilní s cylindrickými vložkami



Patent
304946

Užitný vzor
CZ 22011 U1
CZ 26951 U1

Ochranná známka
184332

POPIS VÝROBKU

- kalený třmen zámku (HARDENED)
- překrytí třmenu zvyšující bezpečnost
- třmen otočný o 360°
- robustní mosazné těleso zámku
- 5ti stavítkový uzamykací systém s bočním blokovacím kolíkem
- patentovaná technologie USB – boční kolík
- bezpečnostní karta

PROVEDENÍ VÝROBKU

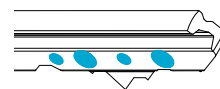
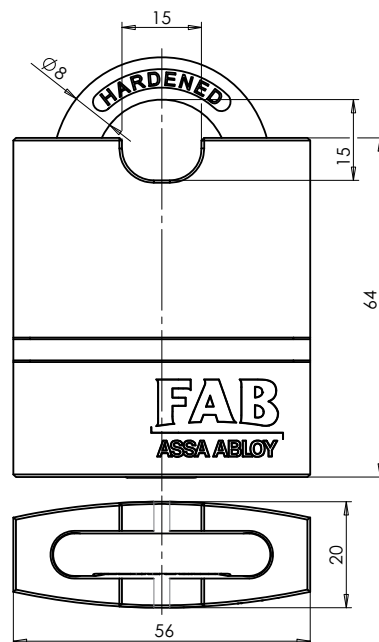
- standardní povrchová úprava:
 - těleso zámku - chrom
 - třmen zámku – nikl
 - klíč lze vyjmout pouze v uzamčené poloze

KLÍČE

- standardně dodávány 3 klíče
- barevné rozlišovače
- polotvar klíče FAB 1000U ND
- patentově chráněná technologie USB
- distribuce polotovaru smluvně řízená

KOMPATIBILNÍ VÝROBKY SJEDNOTITELNÉ NA SPOLEČNÝ UZÁVĚR SU

- cylindrické vložky FAB 1000U4, FAB 1001U4, FAB 1002U4
- cylindrické vložky FAB 1000, FAB 1001, FAB 1002



Bezpečnostní visací zámek FAB 211RS

★★★★3



Patent
303220

Užitný vzor
CZ 23290 U1
CZ 26951 U1

Ochranná známka
184332

POUŽITÍ

- pro aplikace vyžadující vysokou bezpečnost zajištění
- průmyslové objekty, garáže, sklady apod.
- vhodné pro vnitřní i vnější použití

VÝHODY

- vysoká míra bezpečnosti
- robustní třmen zámku
- oboustranně jištěný třmen
- systém chráněn patentem
- široká nabídka kompatibilních zámků

POPIS VÝROBKU

- kalený třmen zámku (HARDENED)
- překrytí třmenu zvyšující bezpečnost
- třmen otočný o 360°
- robustní mosazné těleso zámků
- 5ti stavítkový uzamykací systém
- patentovaná technologie RS - přední doraz
- identifikační karta

PROVEDENÍ VÝROBKU

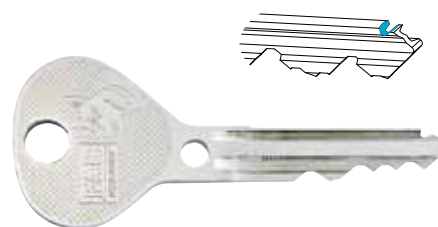
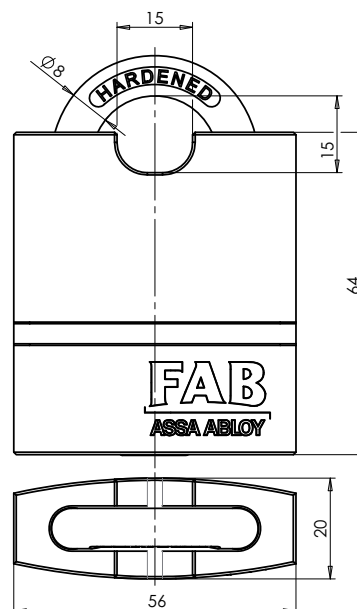
- standardní povrchová úprava:
 - těleso zámku - chrom
 - třmen zámku - nikl
 - klíč lze vyjmout pouze v uzamčené poloze

KLÍČE

- standardně dodávány 3 klíče
- barevné rozlišovače
- polotvar klíče FAB 200RS ND
- patentově chráněná technologie RS
- distribuce volná

KOMPATIBILNÍ VÝROBKY SJEDNOTITELNÉ NA SPOLEČNÝ UZÁVĚR SU

- cylindrické vložky FAB 200RS, FAB 201RS, FAB 202RS
- cylindrická vložky přídavného zámku FAB 220RS nebo FAB 220RSNb
- cylindrická vložka se závitem na tělese FAB 230RSNb
- visací zámek FAB 110/200RSH
- visací zámek FAB 110/200RSHT
- visací zámek FAB 90/200RS



Bezpečnostní visací zámek FAB 110/200RSH



Patent
303220

Užitný vzor
CZ 23290 U1
CZ 26951 U1

Ochranná známka
184332

POUŽITÍ

- pro uzamčení vyžadující zvýšenou míru bezpečnosti
- skladovací prostory, průmyslové objekty, garáže apod.
- vhodné pro vnitřní i vnější použití

VÝHODY

- zvýšená míra bezpečnosti
- oboustranně jištěný třmen
- systém chráněn patentem
- široká nabídka kompatibilních zámků

POPIS VÝROBKU

- kalený třmen zámku (HARDENED)
- třmen otočný o 360°
- mosazné tělo zámku
- 5ti stavítkový uzamykací systém
- patentovaná technologie RS - přední doraz
- identifikační karta

PROVEDENÍ VÝROBKU

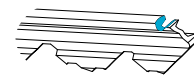
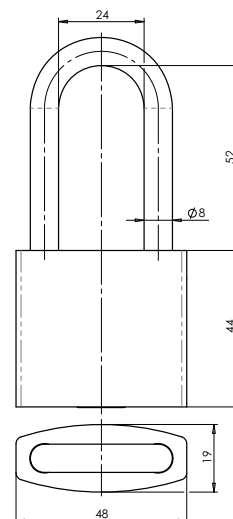
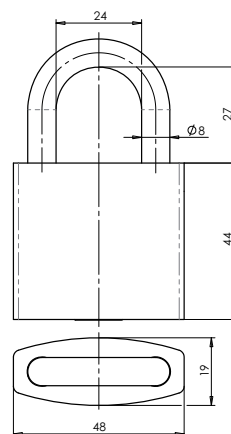
- visací zámek FAB 110/200RSH
- standardní třmen 27mm
- visací zámek FAB 110/200RSHT
- prodloužený třmen 52mm
- standardní povrchová úprava:
- tělo zámku – matná mosaz
- třmen zámku – nikel
- klíč lze vyjmout pouze v uzamčené poloze

KLÍČE

- standardně dodávány 3 klíče
- barevné rozlišovače
- polotvar klíče FAB 200RS ND
- patentově chráněná technologie RS
- distribuce volná

KOMPATIBILNÍ VÝROBKY SJEDNOTITELNÉ NA SPOLEČNÝ UZÁVĚR SU

- cylindrické vložky FAB 200RS, FAB 201RS, FAB 202RS
- cylindrická vložky přídatného zámku FAB 220RS nebo FAB 220RSNb
- cylindrická vložka se závitem na tělese FAB 230RSNb
- visací zámek FAB 211RS



Bezpečnostní visací zámek FAB 110RSH



Patent
303220

Užitný vzor
CZ 23290 U1
CZ 26951 U1

Ochranná známka
184332

POUŽITÍ

- pro uzamčení vyžadující zvýšenou míru bezpečnosti
- skladovací prostory, průmyslové objekty, garáže apod.
- vhodné pro vnitřní i vnější použití

VÝHODY

- zvýšená míra bezpečnosti
- oboustranně jištěný třmen
- systém chráněn patentem
- široká nabídka kompatibilních zámků

POPIS VÝROBKU

- kalený třmen zámku (HARDENED)
- třmen otočný o 360°
- mosazné těleso zámku
- 5ti stavítkový uzamykací systém
- patentovaná technologie RS - přední doraz

PROVEDENÍ VÝROBKU

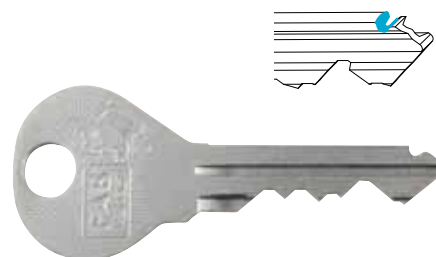
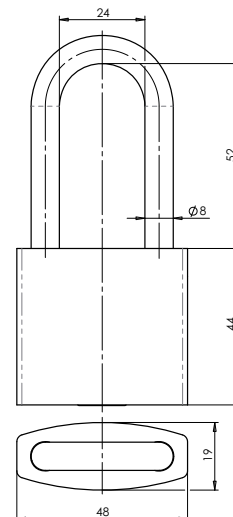
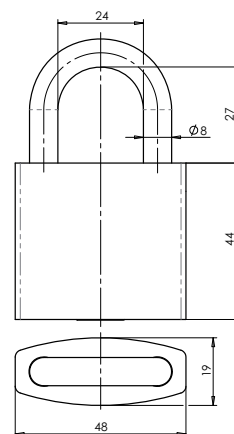
- visací zámek FAB 110RSHT
- prodloužený třmen 52mm
- visací zámek FAB 110RSH
- standardní třmen 27mm
- standardní povrchová úprava:
- těleso zámku – matná mosaz
- třmen zámku – nikl
- klíč lze vyjmout pouze v uzamčené poloze

KLÍČE

- standardně dodávány 3 klíče
- barevné rozlišovače
- polotovar klíče FAB 100RS ND
- patentově chráněná technologie RS
- distribuce volná

KOMPATIBILNÍ VÝROBKY SJEDNOTITELNÉ NA SPOLEČNÝ UZÁVĚR

- cylindrické vložky FAB 100RS a FAB 101RS
- visací zámek FAB 90RSH
- visací zámek FAB 80RSH/52



Bezpečnostní visací zámek FAB 90/200RSHN

Patent
303220

Užitný vzor
CZ 23290 U1
CZ 26951 U1

Ochranná známka
184332

POUŽITÍ

- pro uzamčení s mírně zvýšenou bezpečností
- garáže, sklepní kóje, apod.
- vhodné pro vnitřní i vnější použití

VÝHODY

- zvýšená míra bezpečnosti
- jednostranně jištěný třmen
- systém chráněn patentem
- široká nabídka kompatibilních zámků

POPIS VÝROBKU

- kalený třmen zámku (HARDENED)
- třmen otočný o 360°
- mosazné těleso zámků
- 5ti stavítkový uzamykací systém
- patentovaná technologie RS - přední doraz

PROVEDENÍ VÝROBKU

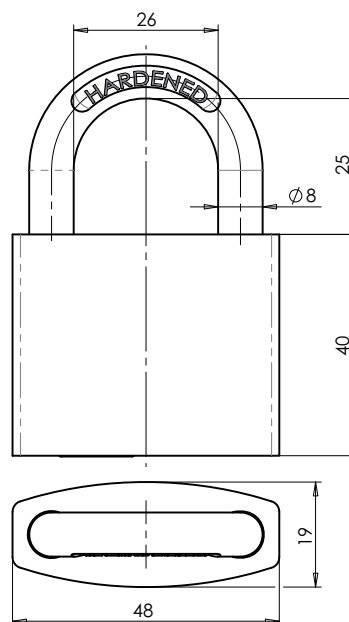
- standardní povrchová úprava:
 - těleso zámku – matný nikl
 - třmen zámku – lesklý nikl

KLÍČE

- standardně dodávány 3 klíče
- polotvar klíče FAB 100RS ND
- patentově chráněná technologie RS
- distribuce volná

KOMPATIBILNÍ VÝROBKY SJEDNOTITELNÉ NA SPOLEČNÝ UZÁVĚR SU

- cylindrické vložky FAB 200RS, FAB 201RS, FAB 202RS
- visací zámek FAB 211 RSH
- visací zámek FAB 110/200RSH
- visací zámek FAB 110/200RSHT
- cylindrická vložka přídatného zámku FAB 220RS nebo FAB 220RSNb
- cylindrická vložka se závitem na tělese FAB 230RSNb



Bezpečnostní visací zámek FAB 90RSHN

Patent
303220

Užitný vzor
CZ 23290 U1
CZ 26951 U1

Ochranná známka
184332

POUŽITÍ

- pro uzamčení s mírně zvýšenou bezpečností
- garáže, sklepní kóje, apod.
- vhodné pro vnitřní i vnější použití

VÝHODY

- zvýšená míra bezpečnosti
- jednostranně jištěný třmen
- systém chráněn patentem
- široká nabídka kompatibilních zámků

POPIS VÝROBKU

- kalený třmen zámku (HARDENED)
- třmen otočný o 360°
- mosazné těleso zámku
- 5ti stavítkový uzamykací systém
- patentovaná technologie RS - přední doraz

PROVEDENÍ VÝROBKU

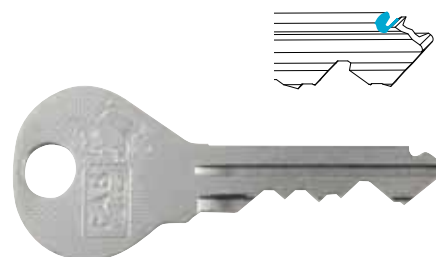
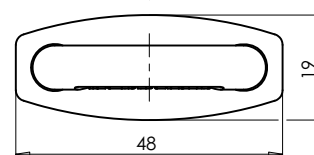
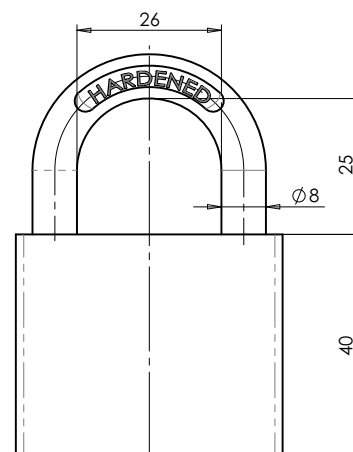
- standardní povrchová úprava:
 - těleso zámku – matný nikl
 - třmen zámku – lesklý nikl

KLÍČE

- standardně dodávány 3 klíče
- polotvar klíče FAB 100RS ND
- patentově chráněná technologie RS
- distribuce volná

KOMPATIBILNÍ VÝROBKY SJEDNOTITELNÉ NA SPOLEČNÝ UZÁVĚR SU

- cylindrické vložky FAB 100RS, FAB 101RS
- visací zámek FAB 80RSH/52



Visací zámek FAB 80RSH/52

Patent
303220

Užitný vzor
CZ 23290 U1
CZ 26951 U1

Ochranná známka
184332

POUŽITÍ

- pro aplikace se základním zabezpečením
- sklepní kóje, plotové branky nebo zahradní chatky
- vhodné pro vnitřní i vnější použití

VÝHODY

- základní bezpečnost
- jednostranně jištěný třmen
- systém chráněn patentem
- kompatibilní zámky

POPIS VÝROBKU

- kalený třmen zámku (HARDENED)
- třmen otočný o 360°
- litinové těleso zámku
- 5ti stavítkový uzamykací systém
- patentovaná technologie RS - přední doraz

PROVEDENÍ VÝROBKU

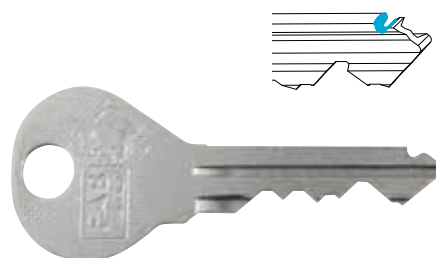
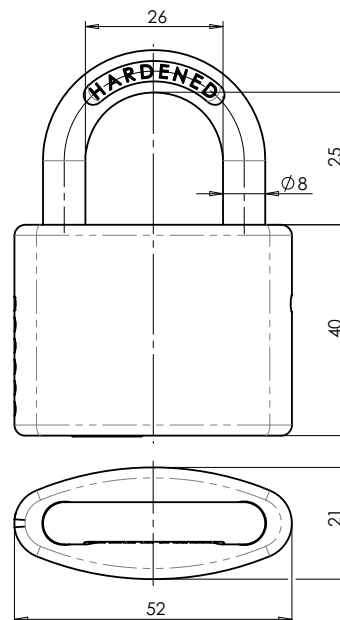
- standardní povrchová úprava:
 - těleso zámku – šedá barva
 - třmen zámku – chrom

KLÍČE

- standardně dodávány 3 klíče
- polotvar klíče FAB 100RS ND
- patentově chráněná technologie RS
- distribuce volná

KOMPATIBILNÍ VÝROBKY SJEDNOTITELNÉ NA SPOLEČNÝ UZÁVĚR SU

- cylindrické vložky FAB 100RS, FAB 101RS
- visací zámek FAB 90RSHN



Visací zámek FAB 80H/38

POUŽITÍ

- pro aplikace se základním zabezpečením
- sklepní kóje, plotové branky nebo zahradní chatky
- vhodné pro vnitřní i vnější použití

VÝHODY

- základní bezpečnost
- jednostranně jištěný třmen
- sjednotitelné s dalšími FAB 80H/38

POPIS VÝROBKU

- kalený třmen zámku (HARDENED)
- třmen otočný o 360°
- litinové těleso zámku
- 5ti stavítkový uzamykací systém

PROVEDENÍ VÝROBKU

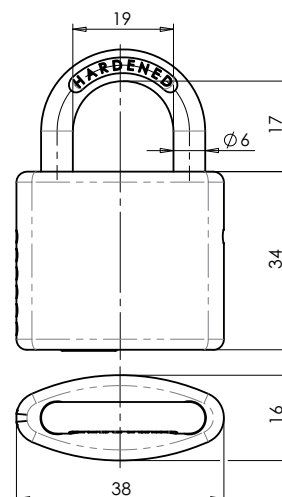
- standardní povrchová úprava:
 - těleso zámku – šedá barva
 - třmen zámku – chrom

KLÍČE

- standardně dodávány 3 klíče
- polotvar klíče FAB 4191 ND
- distribuce volná

KOMPATIBILNÍ VÝROBKY SJEDNOTITELNÉ NA SPOLEČNÝ UZÁVĚR SU

- sjednotitelné na společný uzávěr s FAB 80H/38



Visací zámky FAB 30H

POUŽITÍ

- pro aplikace se základním zabezpečením
- sklepní kóje, plotové branky nebo zahradní chatky
- vhodné pro vnitřní i vnější použití

VÝHODY

- základní bezpečnost
- jednostranně jištěný třmen

POPIS VÝROBKU

- kalený třmen zámku (HARDENED)
- třmen otočný o 360°
- litinové těleso zámku
- 5ti stavítkový uzamykací systém

TYPY VÝROBKŮ

- FAB 30H/38
- FAB 30H/45
- FAB 30H/52
- FAB 30H/63

PROVEDENÍ VÝROBKU

- standardní povrchová úprava:
 - těleso zámku – modrá barva
 - třmen zámku – chrom

KLÍČE

- standardně dodávány 3 klíče

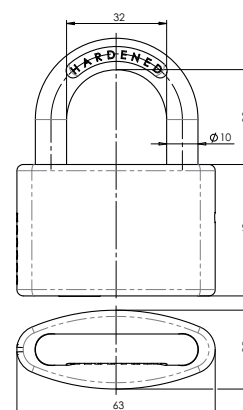
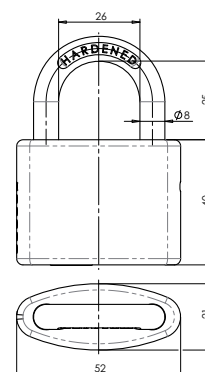
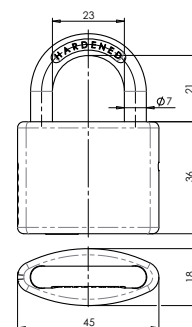
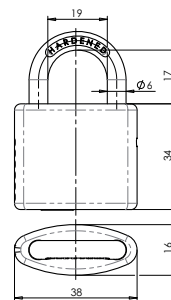


Polotovary FAB 4191 pro FAB 30H/38
a FAB 30H/45



Polotovary FAB 100 pro FAB 30H/52
a FAB 30H/63

Visací zámky FAB 30H



Visací zámky YALE – řada YE1

POUŽITÍ

- pro aplikace vyžadující základní zabezpečení
- sklepní kóje, plotové branky
nebo zahradní chatky
- vhodné pro vnitřní i vnější použití

VÝHODY

- základní bezpečnost
- po odemčení samočinně výsuvný třmen
- uzamčení třmene zatlačením do tělesa
bez použití klíče
- jednostranně jištěný ocelový třmen

POPIS VÝROBKU

- kalený třmen zámku (HARDENED)
- třmen otočný o 360°
- mosazné těleso zámku
- 5ti stavítkový uzamykací systém

PROVEDENÍ VÝROBKU

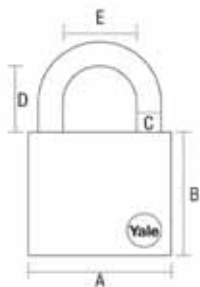
- povrchová úprava: leštěná mosaz
- třmen zámku – chrom
- standardně dodávány 3 klíče

TYPY VÝROBKŮ :

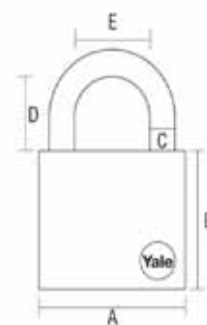
YE1/25/113/1 S. 3KL VIS.ZAMEK
YE1/30/115/1 S. 3KL VIS.ZAMEK
YE1/40/122/1 S. 3KL VIS.ZAMEK
YE1/40/122/2 S. 2ks VIS.ZAMEK – dva zámky
sjednocené na jeden klíč
YE1/50/126/1 S. 3KL VIS.ZAMEK
YE1/60/132/1 S. 3KL VIS.ZAMEK

YE1/40/140/1 L. 3KL VIS.ZAMEK– prodloužený
třmen zámku
YE1/50/166/1 L. 3KL VIS.ZAMEK– prodloužený
třmen zámku

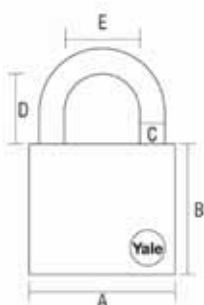
Visací zámky YALE – řada YE1



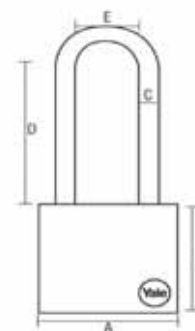
Rozměry v mm	A	B	C	D	E
YE1/25/113/1	24	25	3	14	13



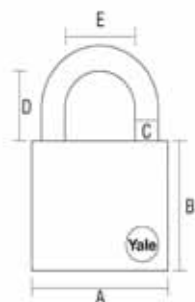
Rozměry v mm	A	B	C	D	E
YE1/60/132/1	43	60	10	32	31



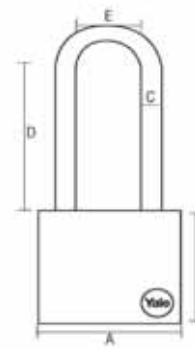
Rozměry v mm	A	B	C	D	E
YE1/30/115/1	27	30	5	16	15



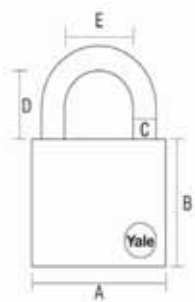
Rozměry v mm	A	B	C	D	E
YE1/40/140/1	32	40	6	52	21



Rozměry v mm	A	B	C	D	E
YE1/40/122/1	32	40	6	22	21



Rozměry v mm	A	B	C	D	E
YE1/50/166/1	38	50	8	66	26



Rozměry v mm	A	B	C	D	E
YE1/50/126/1	38	50	8	26	26

Visací zámek Y 110

POUŽITÍ

- pro aplikace vyžadující variabilní délku třmene při základním zabezpečení
- sklepní kóje, plotové branky nebo zahradní chatky
- vhodné pro vnitřní i vnější použití

VÝHODY

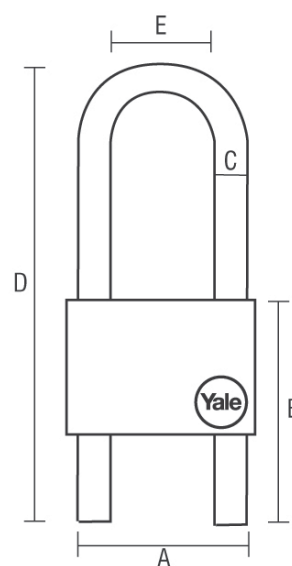
- nastavitelný uzamykací třmen v rozsahu 59 – 115 mm
- po odemčení plně vyjímatelný třmen
- uzamčení třmene zatlačením do tělesa bez použití klíče
- oboustranně jištěný ocelový třmen

POPIS VÝROBKU

- kalený třmen zámku (HARDENED)
- mosazné těleso zámku
- 5ti stavítkový uzamykací systém

PROVEDENÍ VÝROBKU

- povrchová úprava: leštěná mosaz
- třmen zámku – chrom
- standardně dodávány 3 klíče



Rozměry v mm	A	B	C	D	E
Y110/50/155/1	51	42	8	59-155	29



SERIES Y24038



Yale

Visací zámky řady Y120

POUŽITÍ

- pro aplikace vyžadující zvýšenou úroveň zabezpečení
- garáže, sklady, průmyslové objekty apod.
- vhodné pro vnitřní i vnější použití

VÝHODY

- zvýšená úroveň bezpečnosti
- po odemčení samočinně výsuvný třmen
- uzamčení třmene zatlačením do tělesa bez použití klíče
- oboustranně jištěný tvrzený ocelový třmen
- odolný proti vzdušné vlhkosti a povětrnostním vlivům

POPIS VÝROBKU

- kalený třmen zámku (BORON)
- třmen otočný o 360°
- mosazné těleso zámku
- 5ti stavítkový uzamykací systém

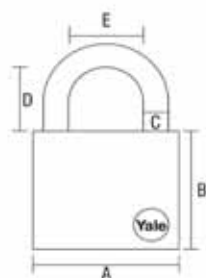
PROVEDENÍ VÝROBKU

- povrchová úprava: matný chrom
- třmen zámku – chrom
- standardně dodávány 3 klíče

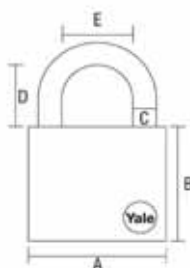
TYPY VÝROBKŮ :

Y120/40/125/1 S. 3KL VIS.ZAMEK
Y120/50/127/1 S. 3KL VIS.ZAMEK
Y120/60/135/1 S. 3KL VIS.ZAMEK
Y120/50/163/1 L. 3KL VIS.ZAMEK

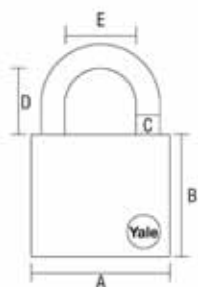
Visací zámky řady Y120



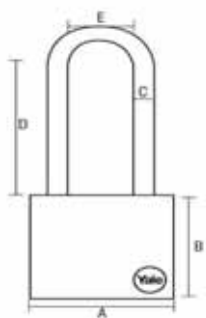
Rozměry v mm	A	B	C	D	E
Y120/40/125/1	41	37	7	25	20



Rozměry v mm	A	B	C	D	E
Y120/50/127/1	52	46	9	26	25



Rozměry v mm	A	B	C	D	E
Y120/60/135/1	62	52	10	34	34



Rozměry v mm	A	B	C	D	E
Y120/50/163/1	52	46	9	63	25

Visací zámek Y122

POUŽITÍ

- pro aplikace vyžadující zvýšenou úroveň zabezpečení
- garáže, sklady, průmyslové objekty apod.
- vhodné pro vnitřní i vnější použití

VÝHODY

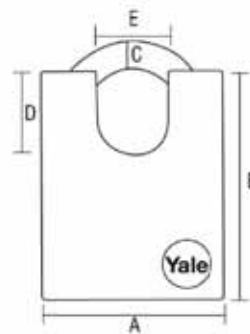
- zvýšená úroveň bezpečnosti
- překrytý třmen tělesem zámku
- po odemčení samočinně výsuvný třmen
- uzamčení třmene zatlačením do tělesa bez použití klíče
- oboustranně jištěný tvrzený ocelový třmen
- odolný proti vzdušné vlhkosti a povětrnostním vlivům

POPIS VÝROBKU

- kalený třmen zámku (BORON)
- třmen otočný o 360°
- mosazné těleso zámku
- 5ti stavítkový uzamykací systém

PROVEDENÍ VÝROBKU

- povrchová úprava: matný chrom
- třmen zámku – chrom
- standardně dodávány 3 klíče



Rozměry v mm	A	B	C	D	E
Y122/50/123/1	51	65	7	23	19

Visací zámek YALE Y 124

POUŽITÍ

- pro aplikace vyžadující maximální bezpečnost
- vojenské objekty, sklady, průmyslové objekty apod.
- vhodné pro vnitřní i vnější použití

VÝHODY

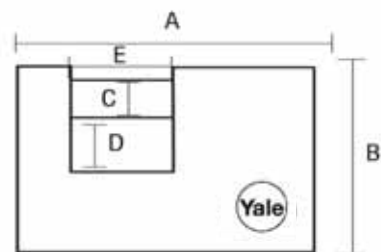
- zvýšená úroveň bezpečnosti
- masivní těleso zámku
- po odemčení samočinně výsuvný třmen $\varnothing 12\text{mm}$
- uzamčení třmene zatlačením do tělesa bez použití klíče
- jednostranně jištěný tvrzený ocelový třmen
- odolný proti vzdušné vlhkosti a povětrnostním vlivům

POPIS VÝROBKU

- kalený třmen zámku (HARDENED)
- třmen otočný o 360°
- mosazné těleso zámku
- 5ti stavítkový uzamykací systém

PROVEDENÍ VÝROBKU

- povrchová úprava: matný chrom
- třmen zámku – chrom
- standardně dodávány 3 klíče



Rozměry v mm	A	B	C	D	E
Y124/70/115/1	75	55	12	15	22

Visací zámky FAB 220/60P a FAB 220/50P

LANKOVÉ 7313,
7316, 7318, 7311,
7319

POUŽITÍ

- pro aplikace se základním zabezpečením
- sklepní kóje, plotové branky nebo zahradní chatky
- vhodné zejména pro vnější použití

VÝHODY

- základní bezpečnost
- oboustranně jištěný třmen
- uzamčení třmenu i při vysunutém klíči
- zvýšená odolnost proti povětrnostním podmínkám

POPIS VÝROBKU

- kalený třmen zámku (HARDENED) potažený plastem
- třmen otočný o 360°
- těleso zámku složené z ocelových výlisků potažené ochranným plastem
- 5ti stavítkový uzamykací systém pro FAB 220/60P
- 4 stavítkový uzamykací systém pro FAB 220/50P

TYPY VÝROBKŮ

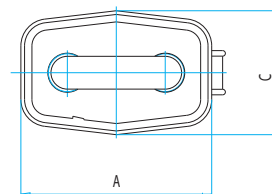
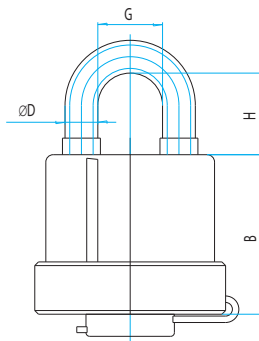
- FAB 220/60P
- FAB 220/50P

PROVEDENÍ VÝROBKU

- standardní povrchová úprava:
 - těleso zámku - nikl a zelený ochranný plast
 - třmen zámku – chrom a černý ochranný plast

KLÍČE

- standardně dodávány 2 klíče



Rozměry (mm)	A	B	C	D	G	H
FAB 220/50 P	51	43	33	9	17,5	22
FAB 220/60 P	61	48	37	11,5	20	25

Visací zámky FAB 115/40 a FAB 115/30

POUŽITÍ

- pro aplikace se základním zabezpečením
- sklepní kóje, plotové branky nebo zahradní chatky
- vhodné pro vnitřní i vnější použití

VÝHODY

- základní bezpečnost
- oboustranně jištěný třmen
- uzamčení třmenu i při vysunutém klíči

POPIS VÝROBKU

- kalený třmen zámku (HARDENED)
- třmen otočný o 360°
- těleso zámku složené z ocelových výlisků
- 5ti stavítkový uzamykací systém pro FAB 115/40
- 4 stavítkový uzamykací systém pro FAB 115/30

TYPY VÝROBKŮ

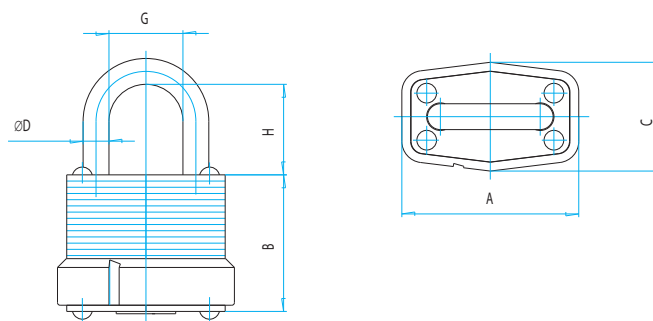
- FAB 115/40
- FAB 115/30

PROVEDENÍ VÝROBKU

- standardní povrchová úprava:
 - těleso zámku nikl
 - třmen zámku – chrom

KLÍČE

- standardně dodávány 2 klíče



Rozměry (mm)	A	B	C	D	G	H
FAB 115/30	34	26	17,5	5	14	17,5
Fab 115/40	44	36	26	6,3	20	25

Visací zámky FAB 110J/ 30 a FAB 110J/15

POUŽITÍ

- pro aplikace se základním zabezpečením
- šatní skříňky, vitríny nebo sklepní kóje
- vhodné pro vnitřní použití

VÝHODY

- základní bezpečnost
- oboustranně jištěný třmen
- uzamčení třmenu i při vysunutém klíči
- dodávané v sadě 2 zámky ovládané stejným klíčem

POPIS VÝROBKU

- třmen otočný o 360°
- 4 stavítkový uzamykací systém pro FAB 110J/30
- 3 stavítkový uzamykací systém pro FAB 110J/15

TYPY VÝROBKŮ

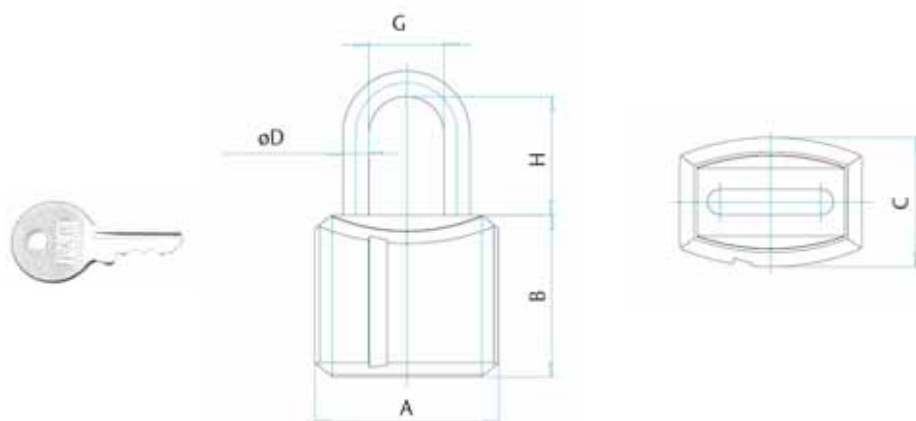
- FAB 115/40
- FAB 115/30

PROVEDENÍ VÝROBKU

- standardní povrchová úprava:
 - těleso zámku - broušená mosaz částečně překrytá ochranným plastem
 - třmen zámku - chrom

KLÍČE

- standardně dodávány 2 klíče



Rozměry (mm)	A	B	C	D	G	H
FAB 110J/30	20	18	14	3	8	13
FAB 110J/15	33	27	15	4,7	15	16

Motocykový zámek FAB 7319

POUŽITÍ

- pro uzamčení jednostopých vozidel, vstupních bran apod.
- vysoká úroveň zabezpečení
- vhodné pro vnější i vnitřní použití

VÝHODY

- robustní ocelový kalený řetěz
- článek řetězu o \varnothing 10mm
- třmen visacího zámku \varnothing 11mm
- oboustranně jištěný třmen s překrytem proti napadení
- krytka klíčového vstupu proti vniku nečistot

POPIS VÝROBKU

- kalený ocelový třmen o délce 116 cm
- robustní visací zámek s krytem třmenu
- řetěz opatřený látkovým obalem chránícím před poškozením uzamykané vozidlo nebo brány

PROVEDENÍ VÝROBKU

- standardní povrchová úprava:
 - ocelový kalený řetěz – pozinkované články
 - ocelové těleso visacího zámku – černá povrchová barva.

KLÍČE

- standardně dodávány 2 klíče



Řetězový zámek FAB 7316

POUŽITÍ

- pro uzamčení kol, vstupních bran ručních vozíků apod.
- základní úroveň zabezpečení
- vhodné pro vnější i vnitřní použití

VÝHODY

- ocelový řetěz v ochranném plastovém pouzdru
- články řetězu o \varnothing 5mm
- třmen visacího zámku \varnothing 6mm
- jednostranně jištěný třmen otočný o 360°

POPIS VÝROBKU

- ocelový řetěz o délce 90cm
- visací zámek 80H/38 s kaleným ocelovým třmenem
- řetěz opatřený plastovým obalem chránící před poškozením

PROVEDENÍ VÝROBKU

- standardní povrchová úprava:
 - ocelový řetěz – pozinkované články + plastové pouzdro
 - litinové těleso visacího zámku - povrchová úprava šedá barva

KLÍČE

- standardně dodávány 2 klíče
- polotovar klíče FAB 4191
- distribuce volná



Lankový zámek FAB 7318T

POUŽITÍ

- pro uzamčení jednostopých vozidel nebo jízdních kol
- základní úroveň zabezpečení
- vhodné pro vnější i vnitřní použití

VÝHODY

- ocelové lanko v ochranném plastovém pouzdru
- lanko o \varnothing 5mm
- 4 stavítkový uzamykací systém
- uzamčení i při vysunutém klíči

POPIS VÝROBKU

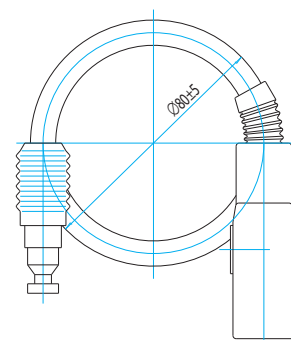
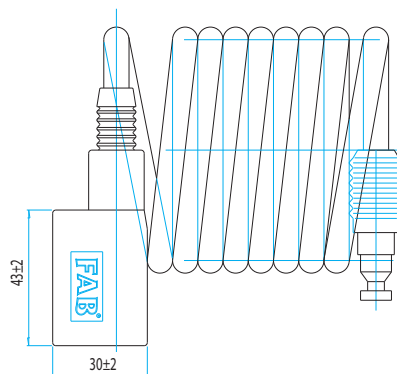
- uzamykací oblouk o délce 180 cm
- držák zámku pro upevnění na kolo
- řetěz opatřený plastovým obalem chránící před poškozením

PROVEDENÍ VÝROBKU

- standardní povrchová úprava:
 - ocelové lanko s plastovým pouzdrům
 - mosazné těleso zámku – niklované s plastovým překrytem

KLÍČE

- standardně dodávány 2 klíče
- polotovary klíče FAB 4150
- distribuce volná



Lankový zámek FAB 7311

POUŽITÍ

- pro uzamčení jednostopých vozidel nebo jízdních kol
- zvýšená úroveň zabezpečení
- vhodné pro vnější i vnitřní použití

VÝHODY

- ocelové lanko kryté ocelovými články s plastovým pouzdem
- lanko o \varnothing 6mm
- ocelové články řetězu o \varnothing 16mm
- uzamčení i při vysunutém klíči

POPIS VÝROBKU

- uzamykací oblouk o délce 85 cm
- řetěz opatřený plastovým obalem chránící před poškozením

PROVEDENÍ VÝROBKU

- standardní povrchová úprava:
 - ocelové lanko v ocelových člancích s plastovým pouzdem
 - těleso zámku –s plastovým překrytem

KLÍČE

- standardně dodávány 2 klíče
- polotovary klíče FAB 7311
- distribuce volná



Lankový zámek FAB 7313

POUŽITÍ

- pro uzamčení jednostopých vozidel nebo jízdních kol
- základní úroveň zabezpečení
- vhodné pro vnější i vnitřní použití

VÝHODY

- ocelové lanko kryté plastovým pouzdrém
- lanko o \varnothing 6mm
- vnější \varnothing plastového pouzdra 10mm
- uzamčení i při vysunutém klíči
- 4 stavítkový uzamykací systém

POPIS VÝROBKU

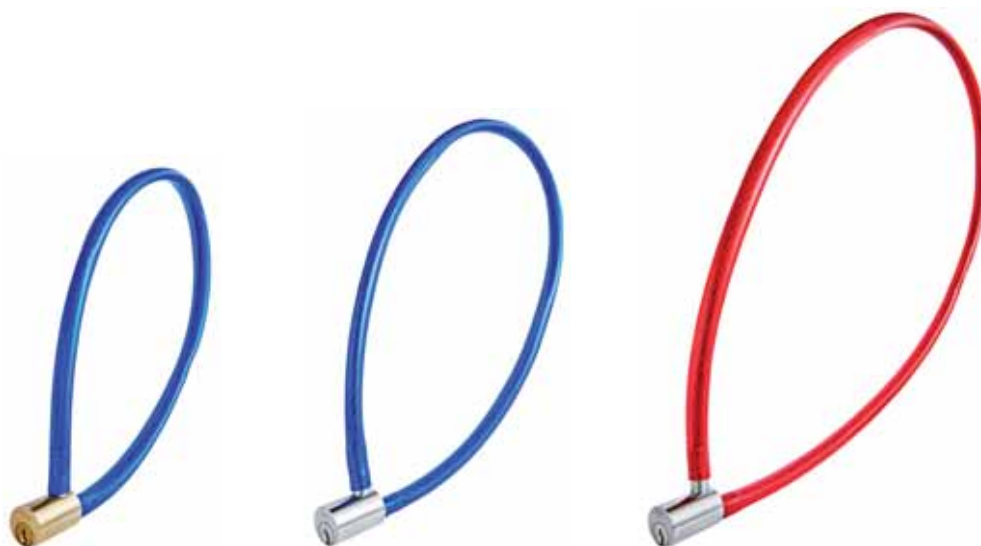
- uzamykací oblouk o dílkách 50cm, 70 cm nebo 90cm
- lanko opatřené plastovým obalem chránící před poškozením

PROVEDENÍ VÝROBKU

- standardní povrchová úprava:
 - mosazné těleso - mosaz (označení (M) nebo nikl (označení MN)
 - lanko kryté plastovým překrytem

KLÍČE

- standardně dodávány 2 klíče
- polotovar klíče FAB 4195
- distribuce volná





FAB

Značka FAB je synonymem pro cylindrickou vložku. Ale nejsou to pouze vložky vyráběné v Rychnově nad Kněžnou, které se prodávají pod značkou FAB. Logo FAB nesou také visací, lankové a přídatné zámky, zadlabávací zámky, systémy hlavního a generálního klíče (SGHK), mechatronický uzamykací systém FAB +Cliq, bezpečnostní dveřní kování, bezpečnostní dveře, dveřní zavírače, paniková kování a elektrické otvírače.

Přídavný bezpečnostní zámek FAB 1572RS

CERTIFIKACE

Osvědčení o shodě s normou EN1154

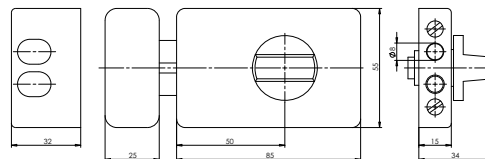
POUŽITÍ

- zabezpečení dovnitř otvíraných dveří
- uzamčení samostatně nebo spolu s hlavním zámkem
- dodatečné uzamčení zvyšující bezpečnost
- vhodné pro domácnosti starších osob nebo domácnosti s dětmi



VÝHODY

- komfortní ovládání knoflíkem z vnitřní strany dveří bez použití klíče
- sjednocení na uzávěr cylindrické vložky hlavního zámku – ovládání obou zámků jedním klíčem
- vhodné pro pravé i levé dveře
- barevné povrchové úpravy sjednocené s cylindrickými vložkami FAB
- široká variabilita protiplechů pro všechny typy dveřních ráků



POPIS VÝROBKU

- přídavný zámek pro dveře o síle dveřního křídla 40-45mm
- jištěné 2 ocelové trny o \varnothing 8mm
- 5 stavítkový systém cylindrické vložky FAB 220RS
- dodáváno se 3 klíči a identifikační kartou



Klíč FAB 200RS

PROVEDENÍ VÝROBKU

- barva skříně zámku černá nebo bílá
- barva krytu protiplechu černá nebo bílá
- povrchová úprava cylindrické vložky leštěná mosaz nebo saténový nikel
- volitelná provedení se zvýšenou odolností proti odvrtání
- možno dodat bez cylindrické vložky



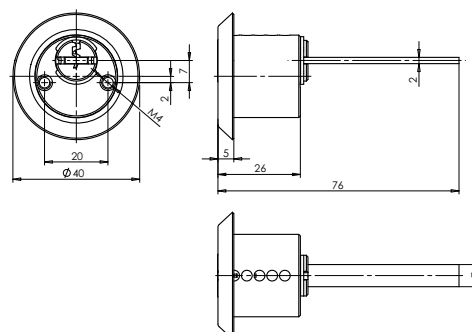
Cylindrická vložka FAB 220RS

KLÍČE

- klíče FAB 200RS
- standardně dodávány 3 klíče
- distribuce volná

KOMPATIBILNÍ VÝROBKY

- FAB 200RS, FAB 201RS, FAB 202RS
- visací zámky FAB 211RS
- visací zámek FAB 110/200RSH a FAB 110/200RSH T
- visací zámek FAB 90/200RSH
- vložka se závitem na tělese FAB 230RS



Přídavný bezpečnostní zámek FAB 1574RS

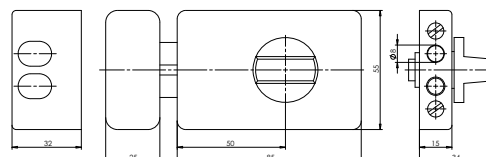
POUŽITÍ

- zabezpečení dovnitř otevíraných dveří
- uzamčení samostatně nebo spolu s hlavním zámkem
- dodatečné uzamčení zvyšující bezpečnost
- vhodné pro domácnosti starších osob nebo domácnosti s dětmi



VÝHODY

- komfortní ovládání knoflíkem z vnitřní strany dveří bez použití klíče
- díky ocelovému táhlu lze na první západ zámku otevřít dveře jen na limitovanou vzdálenost
- sjednocení na uzávěr cylindrické vložky hlavního zámku – ovládání obou zámků jedním klíčem
- vhodné pro pravé i levé dveře
- barevné povrchové úpravy sjednocené s cylindrickými vložkami FAB
- široká variabilita protiplechů pro všechny typy dveřních ráků



POPIS VÝROBKU

- přídavný zámek pro dveře o síle dveřního křídla 40-45mm
- jištěné 2 ocelové trny o \varnothing 8mm
- 5 stavítkový systém cylindrické vložky FAB 220RS
- dodáváno s 3 klíči a identifikační kartou



Klíč FAB 200RS

PROVEDENÍ VÝROBKU

- barva skříně zámku černá nebo bílá
- barva krytu protiplechu černá nebo bílá
- povrchová úprava cylindrické vložky leštěná mosaz nebo saténový nikel
- volitelná provedení se zvýšenou odolností proti odvrtání
- možno dodat bez cylindrické vložky



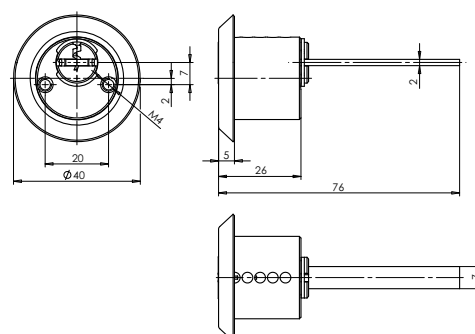
Cylindrická vložka FAB 220RS

KLÍČE

- klíče FAB 200RS
- standardně dodávány 3 klíče
- distribuce volná

KOMPATIBILNÍ VÝROBKY

- FAB 200RS, FAB 201RS, FAB 202RS
- visací zámky FAB 211RS
- visací zámek FAB 110/200RSH a FAB 110/200RSHT
- visací zámek FAB 90/200RSH
- vložka se závitem na tělese FAB 230RS



Přídavný bezpečnostní zámek FAB 1575

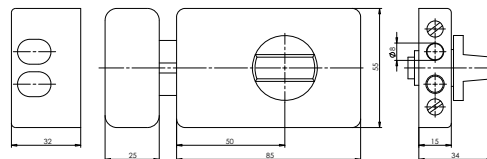
POUŽITÍ

- zabezpečení dovnitř otevíraných dveří
- uzamčení samostatně nebo spolu s hlavním zámkem
- dodatečné uzamčení zvyšující bezpečnost
- vhodné pro domácnosti starších osob nebo domácnosti s dětmi



VÝHODY

- komfortní ovládání knoflíkem z vnitřní strany dveří bez použití klíče
- díky ocelovému řetízku lze otevřít dveře jen na bezpečnou vzdálenost
- sjednocení na uzávěr cylindrické vložky hlavního zámku – ovládání obou zámků jedním klíčem
- vhodné pro pravé i levé dveře
- barevné povrchové úpravy sjednocené s cylindrickými vložkami FAB
- široká variabilita protiplechů pro všechny typy dveřních ráků



POPIS VÝROBKU

- přídavný zámek pro dveře o síle dveřního křídla 40-45mm
- jištěné 2 ocelové trny o \varnothing 8mm
- 5 stavítkový systém cylindrické vložky FAB 220RS
- dodáváno s 3 klíči a identifikační kartou



Klíč FAB 200RS

PROVEDENÍ VÝROBKU

- barva skříně zámku černá nebo bílá
- barva krytu protiplechu černá nebo bílá
- povrchová úprava cylindrické vložky leštěná mosaz nebo saténový nikl
- volitelná provedení se zvýšenou odolností proti odvrtání
- možno dodat bez cylindrické vložky



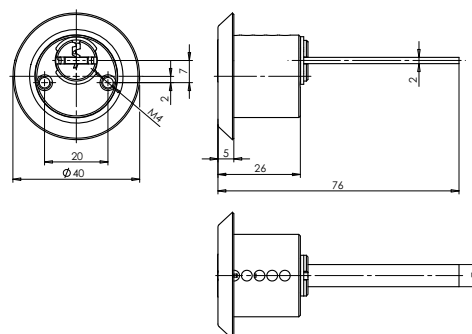
Cylindrická vložka FAB 220RS

KLÍČE

- klíče FAB 200RS
- standardně dodávány 3 klíče
- distribuce volná

KOMPATIBILNÍ VÝROBKY

- FAB 200RS, FAB 201RS, FAB 202RS
- visací zámky FAB 211RS
- visací zámek FAB 110/200RSH a FAB 110/200RSHT
- visací zámek FAB 90/200RSH
- vložka se závitem na tělese FAB 230RS



Přídavný bezpečnostní zámek FAB Y2T

POUŽITÍ

- zabezpečení dovnitř otevíraných dveří
- uzamčení samostatně nebo spolu s hlavním zámkem
- dodatečné uzamčení zvyšující bezpečnost
- vhodné pro domácnosti starších osob nebo domácnosti s dětmi

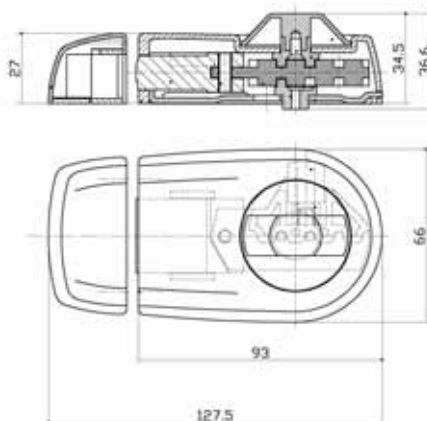


VÝHODY

- komfortní ovládání knoflíkem z vnitřní strany dveří bez použití klíče
- sjednocení na uzávěr cylindrické vložky hlavního zámku – ovládání obou zámků jedním klíčem
- vhodné pro pravé i levé dveře
- barevné povrchové úpravy saténový nikel

POPIS VÝROBKU

- přídavný zámek pro dveře o síle dveřního křídla 35-55mm
- jištěné pasivní ocelovou závorou 28 x 13mm
- 5 stavítkový systém cylindrické vložky
- dodáváno s 3 klíči



PROVEDENÍ VÝROBKU

- povrchová úprava skříně a protiplechu – saténový nikel
- povrchová úprava cyl. vložky leštěná mosaz
- možno dodat bez cylindrické vložky

KOMPATIBILNÍ VÝROBKY

- cylindrické vložky přídavného zámku FAB 220RS, FAB 2032, FAB 2232, FAB 2415, a FAB 2061



Celoplošná závora FAB 1550

POUŽITÍ

- zabezpečení pravých i levých jednokřídlých dovnitř otevíraných dveří
- uzamčení samostatně nebo spolu s hlavním zámkem dveří
- vhodné pro zabezpečení vstupních dveří nebo místností vyžadující dodatečné zabezpečení



VÝHODY

- dodatečné uzamčení zvyšující bezpečnost
- zvýšení zabezpečení dveří i proti vypáčení nebo vyražení
- sjednocení na uzávěr cylindrické vložky hlavního zámku – ovládání obou zámků jedním klíčem
- vhodné pro pravé i levé dveře



POPIS VÝROBKU

- celoplošná závora pro dveře o síle dveřního křídla 40-45mm
- standardně vyráběné varianty pro dveře o šířce 80cm a 90cm
- jištění pomocí dvou ocelových závor o rozměrech 50 x 10mm
- uzamykací 5ti stavítkový systém cylindrické vložky FAB 200RSD K12 29+70
- vnější bezpečnostní kování s překrytem cylindrické vložky s povrchovou úpravou lesklý chrom
- dodáváno s 6 klíči a identifikační kartou



PROVEDENÍ VÝROBKU

- barva skříně zámku hnědá nebo slonová kost
- povrchová úprava cylindrické vložky leštěná mosaz
- povrchová úprava vnějšího kování lesklý chrom
- na zakázku možné vyrobit závoru až do šíře dveřního křídla 240cm



KLÍČE

- klíče FAB 200RS

KOMPATIBILNÍ VÝROBKY

- cylindrické vložky FAB 200RS, 201RS, 202RS
- visací zámek FAB 90/200RS
- visací zámek FAB 110/200RSH nebo 110/200 RSHT
- visací zámek FAB 211RSH
- cylindrické vložky přidavného zámku FAB 220RS
- vložka za závitem na tělese FAB 230RS

Digitální dveřní kukátko YALE bez nahrávání

POPIS VÝROBKU

- vhodné do standardního 14mm otvoru na dveřní kukátko
- velikost 128 x 68 x 15mm
- 3.2" LCD obrazovka
- 2 ks AAA baterií (jsou součástí balení)
- úhel pohledu 105°
- velmi čistý obraz
- jednoduché ovládání- stisknutím knoflíku
- automatické vypnutí po 10ti sekundách

VÝHODY:

- nahrazení stávajícího mechanického kukátka bez dalších úprav dveří
- jednoduchá instalace - bez nutnosti nářadí

PROVEDENÍ VÝROBKU:

- kombinace stříbrné a černé barvy



Popis

YALE DIG. KUKATKO BEZ NAHRAVANI

Objednáací
číslo

AA000232

Digitální dveřní kukátko YALE s nahráváním

POPIS VÝROBKU

- vhodné do standardního 14mm otvoru na dveřní kukátko
- pro dveře tloušťky 40-70mm
- 3.5" LCD obrazovka
- 4 ks AA baterie (jsou součástí balení)
- úhel pohledu 110°
- velmi čistý obraz
- 0,5 GB paměťová karta
- jednoduché ovládání- stisknutím knoflíku
- obraz s časem a datem
- integrovaný zvonek - z venkovní strany
- infračervená kamera - v nočním modu
- automatické vypnutí po 10ti, 20ti nebo 30ti vteřinách

VÝHODY:

- nahrazení stávajícího mechanického kukátka bez dalších úprav dveří
- jednoduchá instalace - bez nutnosti nářadí

PROVEDENÍ VÝROBKU:

- kombinace stříbrné a černé barvy



Popis

YALE DIG. KUKATKO S NAHRAVANIM

Objednáací číslo

AA000208



FAB

Novodobá historie značky FAB se začala psát v roce 1997, kdy tuto tradiční českou značku zakoupilo švédsko –finské konsorcium ASSA ABLOY, světový leader v oblasti komplexního řešení dveřního příslušenství. ASSA ABLOY každoročně investuje nemalé finanční prostředky do vývoje nových technologicky vyspělých produktů. Díky této podpoře vyrostlo v Rychnově nad Kněžnou vývojové a výrobní centrum cylindrických vložek pro celou evropskou část skupiny a značka FAB se z tradiční značky stala značkou moderní, neustále přinášející inovativní a technologicky vyspělé produkty na český a slovenský trh.

Nábytkový zámek FAB 462

POUŽITÍ

- pro spolehlivé uzamčení zásuvek, šatních skříní apod.
- pro dřevěná dvířka o stěně 17-20mm
- vhodné pro vnitřní použití

VÝHODY

- základní bezpečnost
- pravo-levé provedení
- možnost sjednocení s dalšími zámky
- velmi snadná instalace

POPIS VÝROBKU

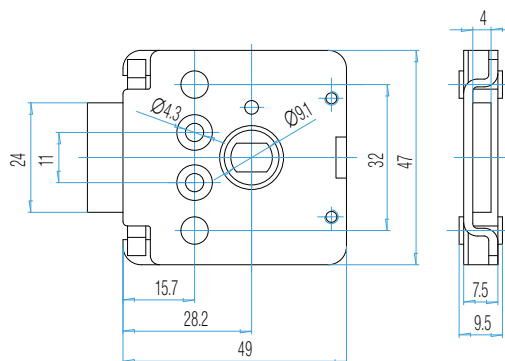
- těleso zámku z hliníkové slitiny
- vnitřní černý plastový kryt zámku
- jedno-západové provedení
- dodává se i ve variantě bez cylindrické vložky FAB 462
- 4 stavítkový uzamykací systém

PROVEDENÍ VÝROBKU

- povrchová úprava cylindrické vložky leštěná mosaz nebo lesklý nikl
- černý kryt skříně
- standardně dodávány 2 klíče

KLÍČE

- klíče FAB 4196aa



Cylindrická vložka nábytkového zámku FAB 496

POUŽITÍ

- pro použití společně se zámkem FAB 462
- uzamčení zásuvek, nábytkových skříněk
- vhodné pro vnitřní použití

VÝHODY

- sjednocení s dalšími zámků
- možno použít i samostatně bez zámku FAB 462

POPIS VÝROBKU

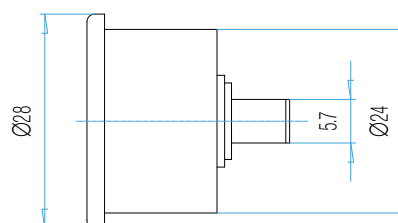
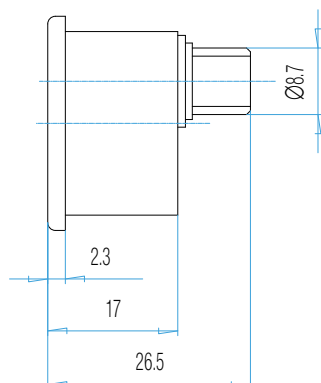
- mosazné těleso zámků i bubínek zámku
- 4 stavítkový uzamykací systém

PROVEDENÍ VÝROBKU

- povrchová úprava: leštěná mosaz nebo lesklý nikel
- standardně dodávány 2 klíče

KLÍČE

- klíče FAB 4196aa



Nábytkový rozvorový zámek FAB 3001

POUŽITÍ

- pro spolehlivé uzamčení jednokřídlých i dvoukřídlých šatních nebo nábytkových skříní
- pro dřevěná dvířka o stěně 17-20mm
- vhodné pro vnitřní použití

VÝHODY

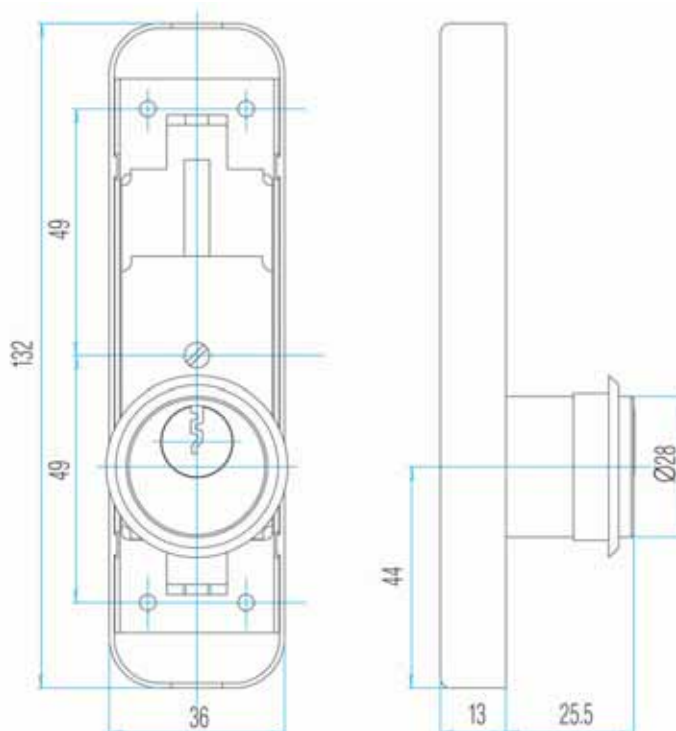
- základní bezpečnost
- pravo-levé provedení
- možnost sjednocení s dalšími zámky řady FAB 2018/FAB 200
- velmi snadná instalace

POPIS VÝROBKU

- vnitřní černý plastový kryt zámku
- jedno-západové provedení
- 5ti stavítkový uzamykací systém

PROVEDENÍ VÝROBKU

- povrchová úprava cylindrické vložky leštěná mosaz nebo nikl satén
- černý kryt skříně
- standardně dodávány klíče



Nábytkový zámek FAB 3005

POUŽITÍ

- uzamčení zásuvek, nábytkových skříněk
- pro sílu stěny 16 – 22mm
- vhodné pro vnitřní použití

PROVEDENÍ VÝROBKU

- těleso zámku z hliníkové slitiny
- vnitřní černý plastový kryt zámku
- povrchová úprava cyl. vložky: leštěná mosaz nebo leštěný nikel
- standardně dodávány 3 klíče

VÝHODY

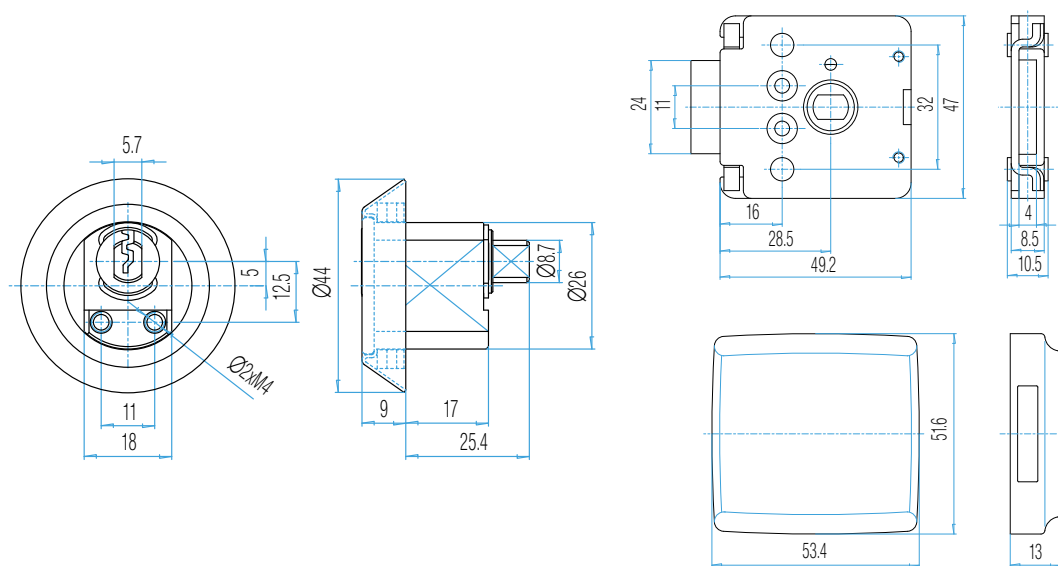
- sjednocení s dalšími zámky nebo cylindrickými vložkami FAB 2018/ FAB 200
- možno použít i samostatně bez cylindrické vložky FAB 3011

KLÍČE

- Polotovary klíče FAB 4102 nebo 4105

POPIS VÝROBKU

- 5ti stavítkový uzamykací systém
- jednozápadové provedení



Cylindrická vložka pro nábytkový zámek FAB 3011

POUŽITÍ

- pro použití společně s zámkem FAB 3005
- uzamčení zásuvek, nábytkových skříněk
- vhodné pro vnitřní použití

VÝHODY

- sjednocení s dalšími zámky nebo cylindrickými vložkami FAB 2018/ FAB 200
- možno použít i samostatně bez zámku FAB 3005

POPIS VÝROBKU

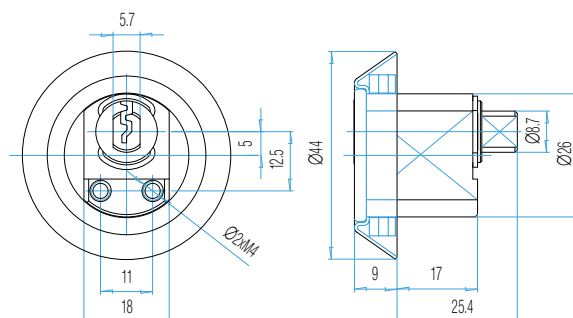
- mosazné těleso zámků i bubínek zámku
- 5 stavítkový uzamykací systém

PROVEDENÍ VÝROBKU

- povrchová úprava: leštěná mosaz nebo leštěný nikl
- standardně dodávány 3 klíče

KLÍČE

Polotovary klíče FAB 4102 nebo 4105



Zámek na posuvná skla 4905

POUŽITÍ

- pro zabezpečení posuvných skel skříněk nebo vitrín
- použití do tloušťky skel 6 mm
- vhodné pro vnitřní použití

PROVEDENÍ VÝROBKU

- povrchová úprava: saténový nikel
- standardně dodávány 2 klíče

VÝHODY

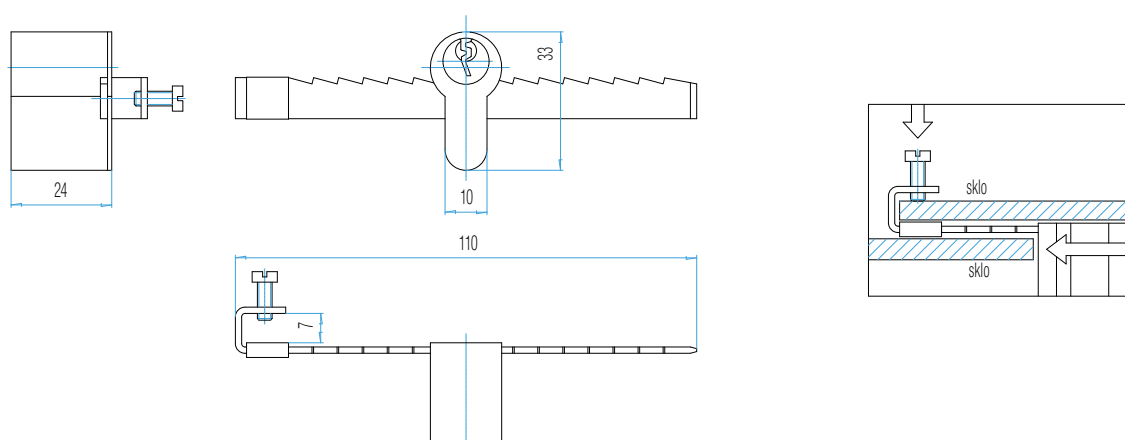
- sjednocení s dalšími zámky na klíč FAB 4196aa nebo FAB 4096aa

KLÍČE

- Polotovary klíče FAB 4196aa

POPIS VÝROBKU

- mosazné těleso zámku i bubínek zámku
- ocelové ozubené táhlo se záchytem
- 5 stavítkový uzamykací systém



Cylindrické vložky se závorkou

FAB 4903 a FAB 4904

POUŽITÍ

- pro uzamčení plechových skříněk, zásuvek apod.
- uzamčení jednopohodové
- vhodné pro vnitřní použití

PROVEDENÍ VÝROBKU

- povrchová úprava: lesklý nikel a chrom
- standardně dodávány 3 klíče pro FAB 4903
- standardně dodávány 2 klíče pro FAB 4904

VÝHODY

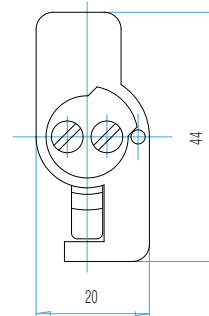
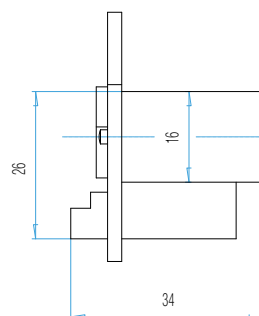
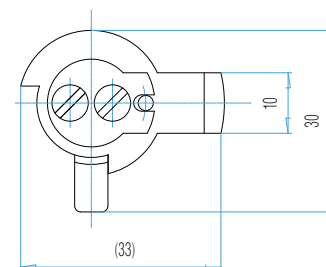
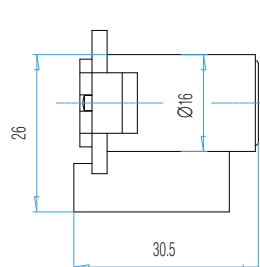
- sjednocení s dalšími zámky na klíč FAB 4093
- otočením klíče o 360° se závorka pootočí o 90° doleva nebo doprava

KLÍČE

- Polotovary klíče FAB 4093

POPIS VÝROBKU

- mosazné těleso zámku i bubínek zámku
- ocelová závorka a zub
- 5 stavítkový uzamykací systém



Lamelový zámek FAB 1370 a FAB 1371

POUŽITÍ

- vhodné pro uzamčení schránek, skříněk nebo zásuvek
- dvoupolohové ovládání
- splňuje požadavky na IP 54 v kategorii 2

VÝHODY

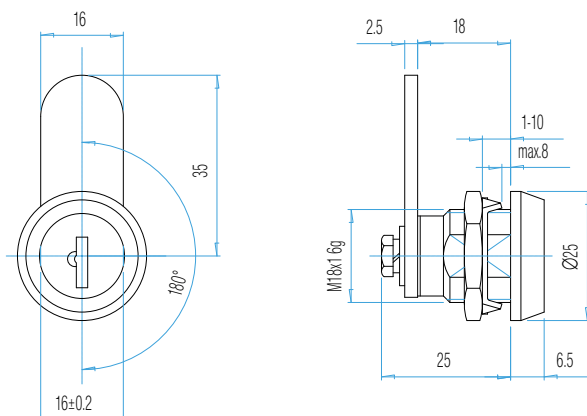
- možnost sjednocení s dalšími zámky na klíč FAB 4202 nebo FAB 4203
- klíč lze vysunout v obou krajních polohách – odemčeno/uzamčeno
- otáčení klíče v rozsahu 180°
- vstupní otvor klíče chráněný proti vnikání nečistot
- závorku možno nasadit ve 4 polohách po 90°
- velmi snadná instalace

POPIS VÝROBKU

- těleso zámku ze slitiny zinku
- závorka ocel
- čelo zámku niklováno a chromováno
- viditelná část po zabudování zámku černě lakována
- dodáváno se 2 klíči

KLÍČE

- Polotovary klíče FAB 4202 nebo FAB 4203



Cylindrická vložka schránková a přístrojová FAB 2033

POUŽITÍ

- pro uzamčení schránek trezorů, skříní
- uzamčení jednoplohové

VÝHODY

- sjednocení s dalšími zámky na klíč FAB 2018 / FAB 200
- možnost využití v systémech SGK
- klíč lze vysunout pouze v základní poloze, otočením klíče o 360°

POPIS VÝROBKU

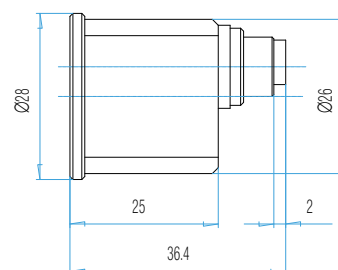
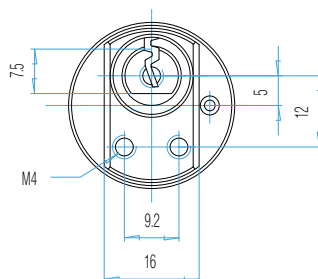
- mosazné těleso zámku i bubínek zámku
- ocelová závorka a zub
- 5ti stavítkový uzamykací systém
- zakončení M10 vnější závit nebo M4 vnitřní závit

PROVEDENÍ VÝROBKU

- povrchová úprava: lesklý nikel a chrom
- standardně dodávány 3 klíče pro FAB 4903
- standardně dodávány 2 klíče pro FAB 4904

KLÍČE

- Polotovary klíče FAB 4093



Cylindrická vložka se závitem na tělese FAB 230RS

POUŽITÍ

- pro zajištění odečtových míst, skříněk nebo kontrolních dvířek apod.
- uzamčení jednopohové levé

PROVEDENÍ VÝROBKU

- povrchová úprava: lesklý nikel
- závorka zinkována a chromátována
- standardně dodávány 2 klíče

VÝHODY

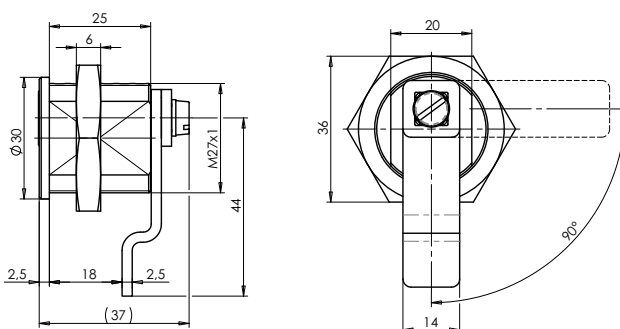
- sjednocení s dalšími produkty řady FAB 200RS
- klíč lze vysunout pouze v základní poloze
- otočením klíče o 90° se závorka pootočí také o 90°
- závorku možno nasadit ve 4 polohách po 90°
- záměnu z pravé na levou lze provést otočením aretační vložky

KLÍČE

- Polotovary klíče FAB 200RS

POPIS VÝROBKU

- mosazné těleso zámku i bubínek zámku
- ocelová závorka a zub
- 5 stavítkový uzamykací systém



Cylindrická vložka se závitem na tělese FAB 2035, FAB 2235 a FAB 2435

POUŽITÍ

- pro zajištění odečtových míst, skříněk nebo kontrolních dvířek apod.
- uzamčení jednoplošné levé

VÝHODY

- krytí IP 54, kategorie 2 pro typy s krytkou
- FAB 2035 sjednocení s dalšími produkty řady FAB 2018/ FAB 200
- FAB 2235 sjednocení s dalšími produkty řady FAB Control
- FAB 2435 sjednocení s dalšími produkty řady FAB Dynamic
- klíč lze vysunout pouze v základní poloze
- otočením klíče o 90° se závorka pootočí také o 90°
- závorku možno nasadit ve 4 polohách po 90°
- záměnu z pravé na levou lze provést otočením aretační vložky

POPIS VÝROBKU

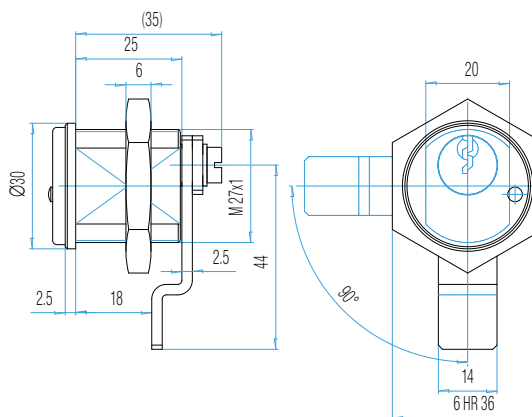
- mosazné těleso zámku i bubínek zámku
- ocelová závorka a zub
- 5 stavítkový uzamykací systém

PROVEDENÍ VÝROBKU

- povrchová úprava: lesklý nikel
- závorka zinkována a chromátována
- standardně dodávány 2 klíče

KLÍČE

- Polotovar klíče FAB 4191



Cylindrická vložka se závitem na tělese FAB 2034

POUŽITÍ

- pro zajištění odečtových míst, skříněk nebo kontrolních dveří
- uzamčení jednopohové levé

PROVEDENÍ VÝROBKU

- povrchová úprava: lesklý nikel
- závorka zinkována a chromátována
- standardně dodávány 2 klíče

VÝHODY

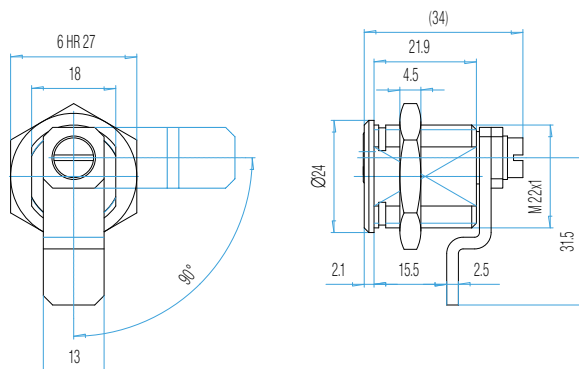
- sjednocení s dalšími zámky na klíč FAB 4191
- klíč lze vysunout pouze v základní poloze
- otočením klíče o 90° se závorka pootočí také o 90°
- závorku možno nasadit ve 4 polohách po 90°
- záměnu z pravé na levou lze provést otočením aretační vložky

KLÍČE

- Polotovary klíče FAB 4191

POPIS VÝROBKU

- mosazné těleso zámku i bubínek zámku
- ocelová závorka a zub
- 5 stavítkový uzamykací systém



Cylindrická vložka pro dveřní autobusové zámky FAB 7702

POUŽITÍ

- pro uzamykání boční schránky autobusů Karosa
- uzamčení jednopohové levé

PROVEDENÍ VÝROBKU

- povrchová úprava: nikl a chromát
- standardně dodávány 3klíče

VÝHODY

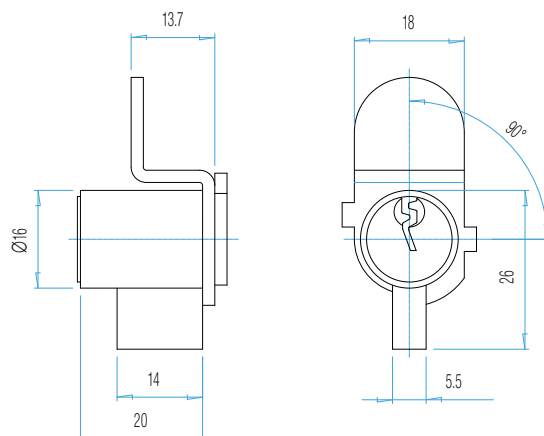
- sjednocení s dalšími produkty na klíč FAB 4092
- klíč lze vysunout pouze v základní poloze
- otočením klíče o 360° se závorka pootočí také o 90°

KLÍČE

- Polotovary klíče FAB 4092

POPIS VÝROBKU

- mosazné těleso zámku i bubínek zámku
- ocelová závorka a zub
- 4 stavítkový uzamykací systém



Uzamykatelná klika

FAB 7720

POUŽITÍ

- pro uzamčení kovového nábytku, skříněk apod.
- ovládací čtyřhran 8x8mm

PROVEDENÍ VÝROBKU

- povrchová úprava zinek a chromát
- standardně dodávány 2 klíče

VÝHODY

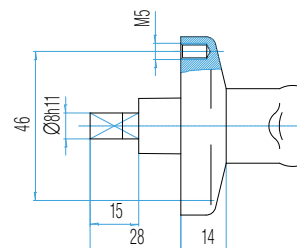
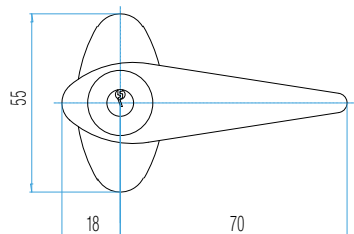
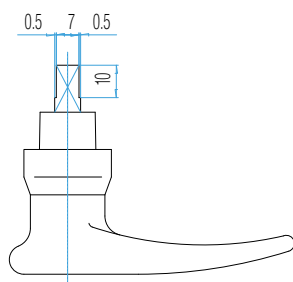
- klíč lze vysunout pouze v základní poloze
- otočením klíče o 180° se odjistí klika ve štítu
- vyměnitelná cylindrická vložka FAB 1321
- možno sjednotit s dalšími výrobky na klíč FAB 4098

KLÍČE

- Polotovary klíče FAB 4098

POPIS VÝROBKU

- klika a štít ze slitiny hliníku
- vnější pouzdro a čtyřhran zinkováno a chromatováno
- 3 stavítkový uzamykací systém



Uzamykatelná klika

FAB 7721a, FAB 7721b

POUŽITÍ

- pro zajištění oken FAB 7721a, čtyřhran 7x7mm
- pro zajištění dveří FAB 7721b, čtyřhran 8x8xmm

- standardně dodávány 3 klíče

KLÍČE

- Polotovary klíče FAB 4102

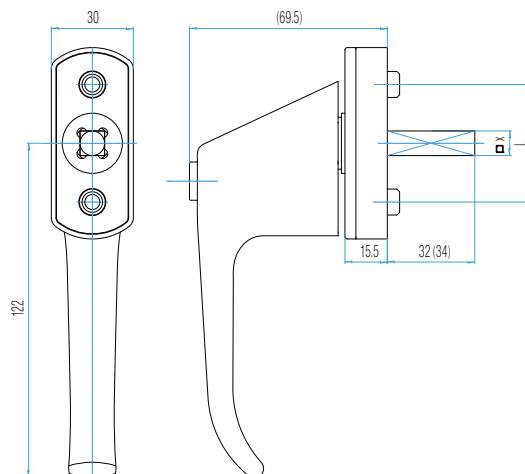
VÝHODY

- možno sjednotit s dalšími výrobky na klíč FAB 2018/ FAB 200
- možnost využití v rámci systémů SGK

POPIS VÝROBKU

- povrchová úprava klika a štít - barva komaxit
- 5 stavítkový uzamykací systém

PROVEDENÍ VÝROBKU



Cylindrická vložka schránková a přístrojová FAB T600A/17702

POUŽITÍ

- pro uzamykání schránek a skříněk menších rozměrů
- uzamčení jednopohové

VÝHODY

- sjednocení s dalšími produkty na klíč FAB 4099
- klíč lze vysunout v obou polohách uzamčeno/odemčeno
- otočením klíče o 180° se pootočí také o 180° excentrický čep o \varnothing 5mm

POPIS VÝROBKU

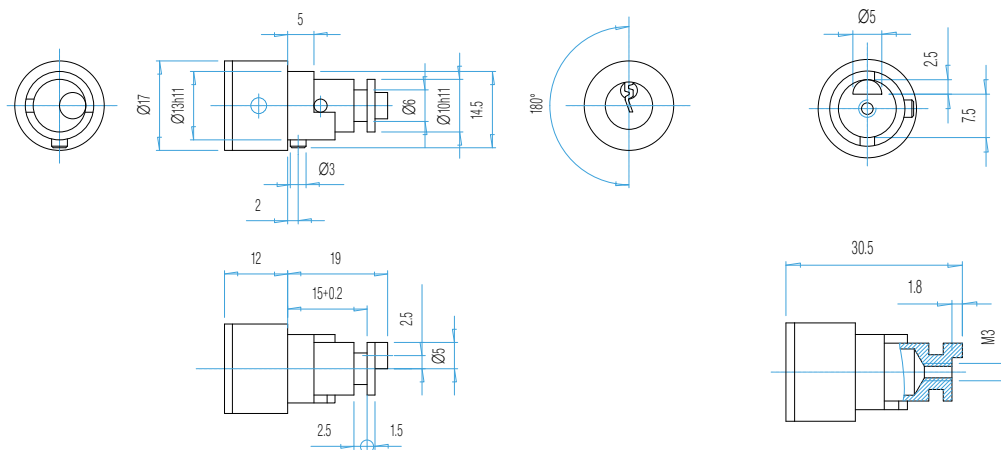
- mosazné těleso zámku i bubínek zámku
- 3 stavítkový uzamykací systém

PROVEDENÍ VÝROBKU

- povrchová úprava: nikl a chromát
- standardně dodávány 2klíče

KLÍČE

- Polotovar klíče FAB 4099



Cylindrické vložky se závorkou

FAB 1303

POUŽITÍ

- pro uzamčení plechových skříněk, zásuvek, nábytku apod.
- uzamčení jednopohodové pravé nebo levé
- vhodné pro vnitřní použití

VÝHODY

- sjednocení s dalšími zámky na klíč FAB 4093
- otočením klíče o 360° se závorka pootočí o 90° doleva nebo doprava°

POPIS VÝROBKU

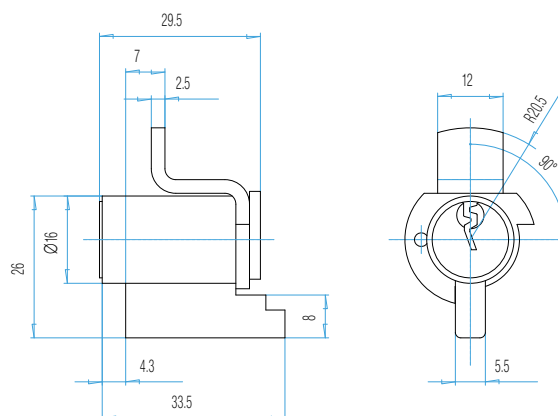
- mosazné těleso zámků i bubínek zámku
- ocelová závorka a zub
- 5 stavítkový uzamykací systém

PROVEDENÍ VÝROBKU

- povrchová úprava: lesklý nikl a chrom
- standardně dodávány 2 klíče pro

KLÍČE

- Polotovar klíče FAB 4093



Cylindrické vložky pro uzamykatelné kliky FAB 1321

POUŽITÍ

- pouze pro uzamykatelné kliky FAB 7720 a FAB 7721
- uzamčení dvoupolohové
- vhodné pro vnitřní použití

VÝHODY

- sjednocení s dalšími zámky na klíč FAB 4098
- otočením klíče o 180° se otáčí táhlo s excentrem (Ø 5mm) také o 180°

POPIS VÝROBKU

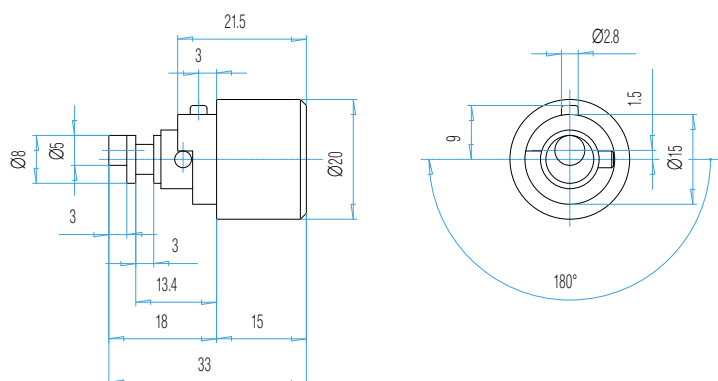
- těleso zámku ze slitiny hliníku
- bubínek mosaz
- ocelové táhlo
- 3 stavítkový uzamykací systém

PROVEDENÍ VÝROBKU

- povrchová úprava:
- těleso vložky – hliník
- čelo bubínku nikl a chrom
- táhlo zinkováno a chromatováno
- standardně dodávány 2 klíče

KLÍČE

- Polotovary klíče FAB 4098





TPM
✓

75%



LNF

DECO 20

TORNOS



DECO 20a

DECO ALFA



FAB

Historie značky FAB sahá až k datu 9. října 1911, kdy se pánové Fáborský a Šeda rozhodli v Rychnově nad Kněžnou založit podnik s názvem “Továrna na železné zboží Fáborský a Šeda, společnost s ručením omezeným”. Původním výrobním programem společnosti byla “výroba zámků stavebních, zadlabačích a nábytkových včetně”. Na začátku měla továrna 20 zaměstnanců. Název značky FAB vznikl ze tří prvních písmen příjmení jednoho ze zakladatelů značky, Aloise Fáborského.

FAB 2000



Patent
302686

Užitný vzor
CZ 20509 U1
CZ 22428 U1

Ochranná známka
184 332

SYSTÉM

- 5 stavítkový systém s překrytým profilem
+ přidavné kódování na hřbetu klíče - horní drážka HD

MATERIÁL

- mosazná slitina s povrchovou úpravou niklováním

DISTRIBUCE

- řízená smluvní distribuce
- výroba polotovarů klíče chráněná patenty a užitnými vzory

KOPÍROVÁNÍ

- právní ochrana proti neoprávněnému kopírování
- výroba kopie klíče pouze po předložení bezpečnostní karty

TYPY VÝROBKŮ, PRO KTERÉ LZE TENTO KLÍČ POUŽÍT

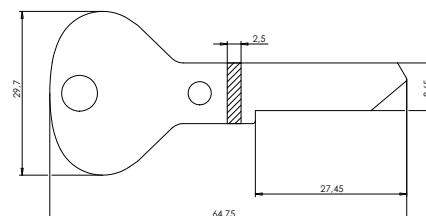
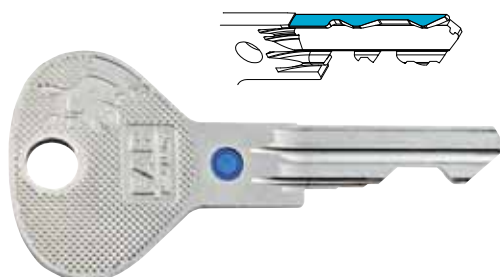
- cylindrické vložky FAB 2000, FAB 2001 a FAB 2002,
- visací zámek FAB 2000

BALENÍ

- sáček 10ks

PROFILY

- R FAB102



FAB 1000U4



Patent
304946

Užitný vzor
CZ 22011 U1

Ochranná známka
184 332

SYSTÉM

- 5 stavítkový systém s překrytým profilem
+ přídatné boční kódování na klíče USB pin

MATERIÁL

- mosazná slitina s povrchovou úpravou
niklováním

DISTRIBUCE

- řízená smluvní distribuce
- výroba polotovarů klíče chráněná patenty
a užitnými vzory

KOPÍROVÁNÍ

- právní ochrana proti neoprávněnému kopírování
- výroba kopie klíče pouze po předložení
bezpečnostní karty

TYPY VÝROBKŮ, PRO KTERÉ LZE TENTO KLÍČ POUŽÍT

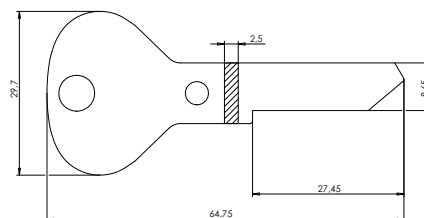
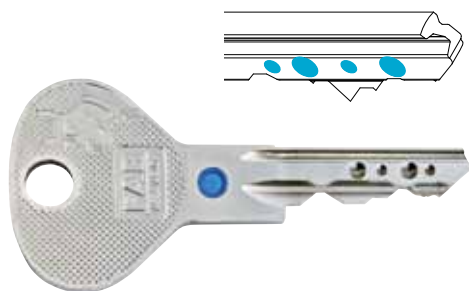
- cylindrické vložky FAB 1000U4, FAB 1001U4
a FAB 1002U4
- visací zámek FAB 1011U

BALENÍ

- sáček 10ks

PROFILY

- R 264 U05, R 264 U07



FAB 200RS

★★★★3

Patent
303220

Užitný vzor
CZ 23901 U1
CZ 26951 U1
CZ 24303 U1

Ochranná známka
184 332

SYSTÉM

- 5 stavítkový systém s překrytým profilem
- patentovaný přední doraz RS

MATERIÁL

- mosazná slitina s povrchovou úpravou niklováním

DISTRIBUCE

- volná
- výroba polotovarů klíče chráněná patenty a užitnými vzory

KOPÍROVÁNÍ

- volné

TYPY VÝROBKŮ, PRO KTERÉ LZE TENTO KLÍČ POUŽÍT

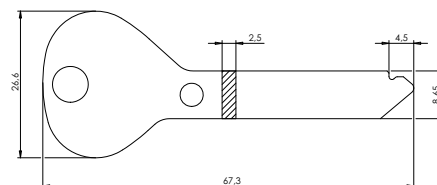
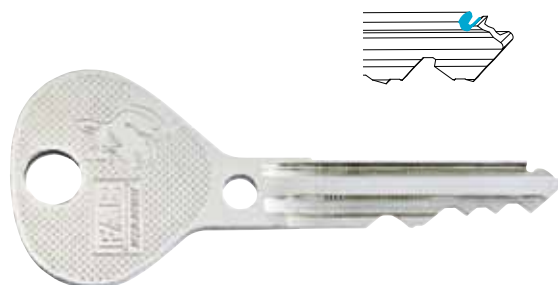
- cylindrické vložky FAB 200RS, FAB 201RS, FAB 202RS
- visací zámky FAB 90RSH/200, FAB 110/200RSH, FAB 100/200RSHT, FAB 211RS
- cylindrická vložka přídavného zámku FAB 220RS
- průmyslový zámek se závitem na tělese FAB 230RS

BALENÍ

- sáček 50ks/krabička 200ks

PROFILY

- RS 1, RS 2 a RS 3



FAB 100RS



Patent
303220

Užitný vzor
CZ 23901 U1
CZ 26951 U1
CZ 24303 U1

Ochranná známka
184 332

SYSTÉM

- 5 stavítkový systém s nepřekrytým profilem
- patentovaný přední doraz RS

MATERIÁL

- mosazná slitina s povrchovou úpravou niklováním

DISTRIBUCE

- volná
- výroba polotovarů klíče chráněná patenty a užitnými vzory

KOPÍROVÁNÍ

- volné

TYPY VÝROBKŮ, PRO KTERÉ LZE TENTO KLÍČ POUŽÍT

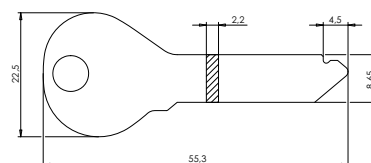
- cylindrické vložky FAB 100RS, FAB 101RS
- visací zámky FAB 110RSH a FAB 110RSHT
- visací zámek FAB 90RSH
- visací zámek FAB 80RSH/52

BALENÍ

- sáček 50ks/krabička 200ks

PROFILY

- RS106



FAB 50

SYSTÉM

- 5 stavítkový systém s nepřekrytým profilem

MATERIÁL

- ocelová slitina s povrchovou úpravou niklováním

DISTRIBUCE

- volná

KOPÍROVÁNÍ

- volné

TYPY VÝROBKŮ, PRO KTERÉ LZE TENTO KLÍČ POUŽÍT

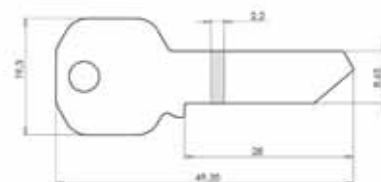
- cylindrické vložky FAB 50, FAB 51 a FAB 52

BALENÍ

- sáček 50ks/krabička 200ks

PROFILY

- R14



FAB 1000U



Patent
304946

Užitný vzor
CZ 22011 U1

Ochranná známka
184 332

SYSTÉM

- 5 stavítkový systém s překrytým profilem

MATERIÁL

- mosazná slitina s povrchovou úpravou niklováním

DISTRIBUCE

- řízená smluvní distribuce

KOPÍROVÁNÍ

- právní ochrana proti neoprávněnému kopírování
- výroba kopie klíče pouze po předložení bezpečnostní karty

TYPY VÝROBKŮ, PRO KTERÉ LZE TENTO KLÍČ POUŽÍT

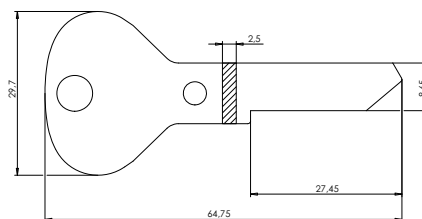
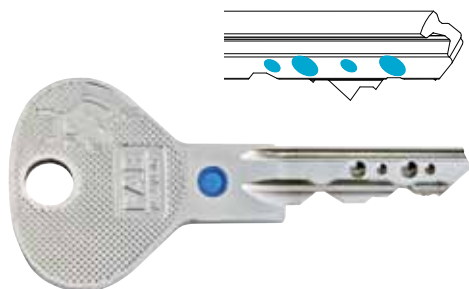
- cylindrické vložky FAB 1000U, FAB 1001U, FAB 1002U
- visací zámek FAB 1011U

BALENÍ

- sáček 10ks

PROFILY

- R264 U01, R264 U02



FAB 1000 - Control

★★★★3

Užitný vzor
CZ 22011 U1

Ochranná známka
184 332

SYSTÉM

- 5 stavítkový systém s překrytým profilem

MATERIÁL

- mosazná slitina s povrchovou úpravou niklováním

DISTRIBUCE

- volná

KOPIROVÁNÍ

- volná

TYPY VÝROBKŮ, PRO KTERÉ LZE TENTO KLÍČ POUŽÍT

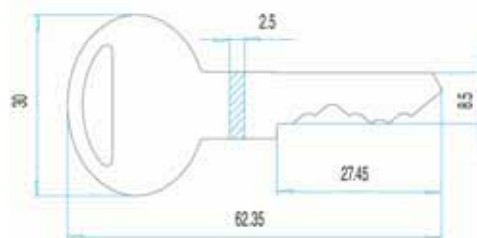
- cylindrické vložky FAB CONTROL 2208, FAB CONTROL 2224, FAB CONTROL 2227
- visací zámky FAB 2284, FAB 2211, FAB 2212
- vložka přidavného zámku FAB 2232
- cylindrická vložka se závitem na tělese FAB 2235

BALENÍ

- sáček 10ks

PROFILY

- FAB1, FAB2



FAB 200 R1



SYSTÉM

- 5 stavítkový systém s překrytým profilem

MATERIÁL

- mosazná slitina s povrchovou úpravou niklováním

DISTRIBUCE

- volná

KOPÍROVÁNÍ

- volná

TYPY VÝROBKŮ, PRO KTERÉ LZE TENTO KLÍČ POUŽÍT

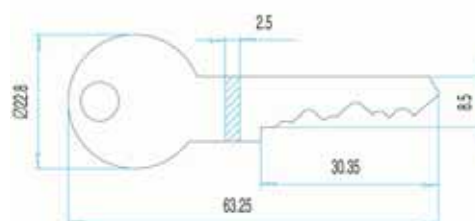
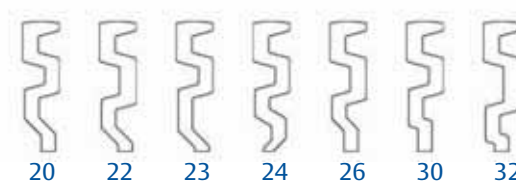
- cylindrické vložky FAB 200, FAB 201, FAB 202,
- visací zámky FAB 200, FAB 1466/52, FAB 1466/63, FAB 1474, FAB 1475, FAB 1476, FAB 1478, FAB 1484, FAB 1490/70
- přídatné zámky FAB 1272, FAB 1574, FAB 1575
- vložka přídatného zámku FAB 2032
- celoplošné závory FAB 1550 a FAB 1551
- nábytkové zámky FAB 3001, FAB 3005 a FAB 3011
- cylindrická vložka se závitem na tělese FAB 2035
- průmyslové zámky FAB 2033, FAB 4903, FAB 5100

BALENÍ

- krabička 200ks

PROFILY

- FAB 20, 22, 23, 24, 26, 30, 32



FAB 100 R1



Užitný vzor
CZ 22011 U1

Ochranná známka
184 332

SYSTÉM

- 5 stavítkový systém s nepřekrytým profilem

MATERIÁL

- mosazná slitina s povrchovou úpravou niklováním

DISTRIBUCE

- volná

KOPIROVÁNÍ

- volné

TYPY VÝROBKŮ, PRO KTERÉ LZE TENTO KLÍČ POUŽÍT

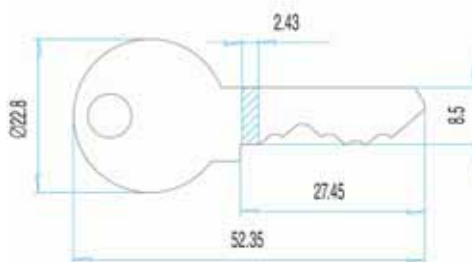
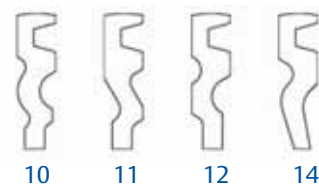
- cylindrické vložky FAB 100, FAB 101
- visací zámky FAB 80/52, FAB 90H, FAB 110H, FAB 110HT

BALENÍ

- krabička 200ks

PROFILY

- R 10, 11, 12, 14



FAB 4102



SYSTÉM

- 5 stavítkový systém s překrytým profilem

MATERIÁL

- mosazná slitina s povrchovou úpravou niklováním

DISTRIBUCE

- volná

KOPÍROVÁNÍ

- volná

TYPY VÝROBKŮ, PRO KTERÉ LZE TENTO KLÍČ POUŽÍT

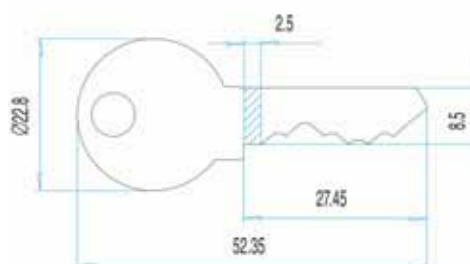
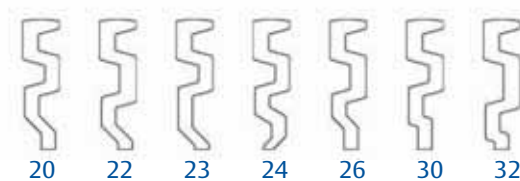
- cylindrické vložky FAB 200, FAB 201, FAB 202,
- visací zámky FAB 200, FAB 1466/52, FAB 1466/63, FAB 1474, FAB 1475, FAB 1476, FAB 1478, FAB 1484, FAB 1490/70
- přídatné zámky FAB 1272, FAB 1574, FAB 1575
- vložka přídatného zámku FAB 2032
- celoplošné závory FAB 1550 a FAB 1551
- nábytkové zámky FAB 3001, FAB 3005 a FAB 3011
- cylindrická vložka se závitem na tělese FAB 2035
- průmyslové zámky FAB 2033, FAB 4903, FAB 5100

BALENÍ

- krabička 200ks

PROFILY

- FAB 20, 22, 23, 24, 26, 30, 32



FAB 100



Užitný vzor
CZ 22011 U1

Ochranná známka
184 332

SYSTÉM

- 5 stavítkový systém s nepřekrytým profilem

MATERIÁL

- mosazná slitina s povrchovou úpravou niklováním

DISTRIBUCE

- volná

KOPIROVÁNÍ

- volné

TYPY VÝROBKŮ, PRO KTERÉ LZE TENTO KLÍČ POUŽÍT

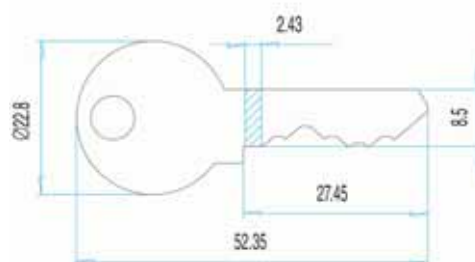
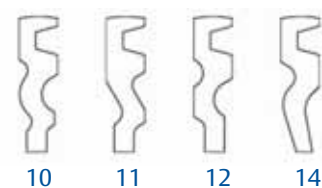
- cylindrické vložky FAB 100, FAB 101
- visací zámky FAB 80/52, FAB 90H, FAB 110H, FAB 110HT

BALENÍ

- krabička 200ks

PROFILY

- R 10, 11, 12, 14



32

FAB 4108

SYSTÉM

- 6 stavítkový systém s překrytým profilem

MATERIÁL

- mosazná slitina s povrchovou úpravou niklováním

DISTRIBUCE

- volná

KOPÍROVÁNÍ

- volná

TYPY VÝROBKŮ, PRO KTERÉ LZE TENTO KLÍČ POUŽÍT

- cylindrické vložky FAB 206, FAB 2006, FAB 2067
- visací zámky FAB 1479, FAB 1411, FAB 1412
- přídavné zámky FAB 1576, FAB 1577
- cylindrická vložka přídavného zámku FAB 2063
- klíčový trezorek FAB 2066
- cylindrická vložka se závitem na tělese FAB 2039

BALENÍ

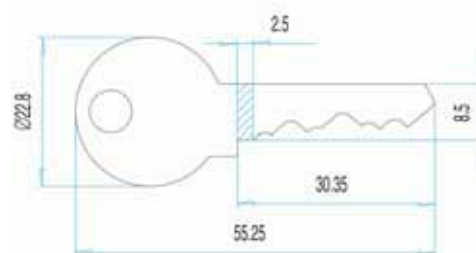
- sáček 50ks/krabička 200ks

PROFILY

- R 260



R 260



FAB 4109

SYSTÉM

- 6 stavítkový systém s překrytým profilem
- prodloužené provedení pro bezpečnostní kování s překrytem

MATERIÁL

- mosazná slitina s povrchovou úpravou niklováním

DISTRIBUCE

- volná

KOPÍROVÁNÍ

- volná

TYPY VÝROBKŮ, PRO KTERÉ LZE TENTO KLÍČ POUŽÍT

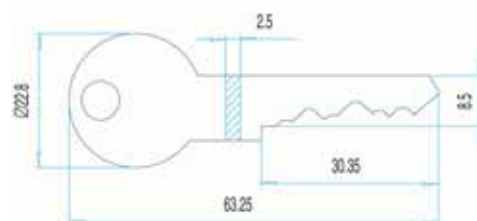
- cylindrické vložky FAB 2060, FAB 2006, FAB 2067
- visací zámky FAB 1479, FAB 1411, FAB 1412
- přídavné zámky FAB 1576, FAB 1577
- cylindrická vložka přídavného zámku FAB 2063
- klíčový trezorek FAB 2066
- cylindrická vložka se závitem na tělese FAB 2039

BALENÍ

- sáček 50ks/krabička 200ks

PROFILY

- R 260



FAB 4111 - DYNAMIC

SYSTÉM

- 5 stavítkový systém + lamelový systém Dynamic
- prodloužené provedení pro bezpečnostní kování s překrytem

MATERIÁL

- mosazná slitina s povrchovou úpravou se zvýšeným obsahem niklu

DISTRIBUCE

- řízená smluvní distribuce

KOPÍROVÁNÍ

- právní ochrana proti neoprávněnému kopírování
- výroba kopie klíče pouze po předložení bezpečnostní karty

TYPY VÝROBKŮ, PRO KTERÉ LZE TENTO KLÍČ POUŽÍT

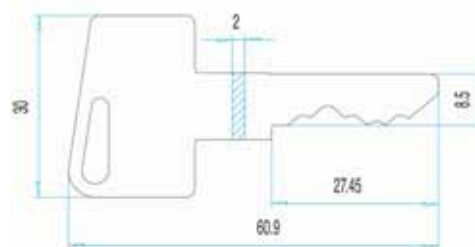
- cylindrické vložky FAB 2402, FAB 2401, FAB 2415
- cylindrická vložka přidavného zámku 2415
- visací zámky FAB 2411, FAB 2412
- cylindrická vložka se závitem na tělese FAB 2435

BALENÍ

- sáček 5ks/krabička 200ks

PROFILY

- SL2480, SL2482, SL 2483, SL 2484, SL 2485, SL 2486, SL 2487, SL 2488, SL 2489, SL2490, SL 2491, SL2492



FAB 4113 – DYNAMIC Plus



Patent
294056

Ochranná známka
184332

SYSTÉM

- 6 stavítkový systém + lamelový systém Dynamic
- prodloužené provedení pro bezpečnostní kování s překrytem

MATERIÁL

- mosazná slitina s povrchovou úpravou se zvýšeným obsahem niklu

DISTRIBUCE

- řízená smluvní distribuce

KOPÍROVÁNÍ

- právní ochrana proti neoprávněnému kopírování
- výroba kopie klíče pouze po předložení bezpečnostní karty

TYPY VÝROBKŮ, PRO KTERÉ LZE TENTO KLÍČ POUŽÍT

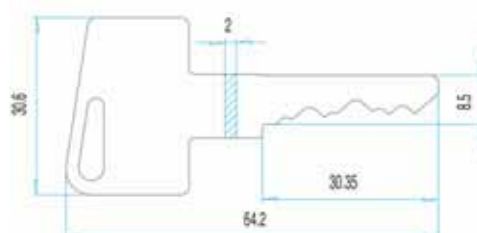
- cylindrické vložky 2502, FAB 2509, FAB 2527
- cylindrická vložka přídavného zámku FAB 2527
- visací zámky FAB 2511, FAB 2512
- cylindrická vložka se závitem na tělese FAB 2535

BALENÍ

- sáček 5ks/krabička 200ks

PROFILY

- profily systémů FAB SGHK



FAB 4115

SYSTÉM

- 5 stavítkový systém s překrytým profilem pro FAB 2018 SGHK a FAB 2018 ZP

MATERIÁL

- mosazná slitina s povrchovou úpravou niklováním

DISTRIBUCE

- řízená smluvní distribuce

KOPÍROVÁNÍ

- na základě uzavřené smlouvy

TYPY VÝROBKŮ, PRO KTERÉ LZE TENTO KLÍČ POUŽÍT

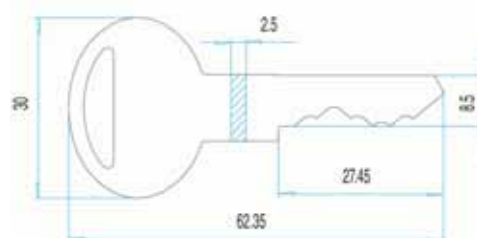
- cylindrické vložky FAB 2018, FAB 2024, FAB 2027, FAB 2004, FAB 2008, FAB 2023
- visací zámky FAB 1466/52, FAB 166/63, FAB 1474, FAB 1476, FAB 1490
- vložka přídatného zámku FAB 2032
- cylindrická vložka se závitem na tělese FAB 2035
- nábytkové zámky FAB 3001, FAB 3005 a FAB 3011
- průmyslové zámky FAB 2033, FAB 4903, FAB 5100
- uzamykatelná klika FAB 7721

BALENÍ

- sáček 10ks, krabička 100ks

PROFILY

- Zákaznické profily



Ochranná známka
184332

FAB 4116

Ochranná známka
184332

SYSTÉM

- 5 stavítkový systém s překrytým profilem
FAB 2060 SGK a FAB 2018 ZP SGK

MATERIÁL

- mosazná slitina s povrchovou úpravou
niklováním

DISTRIBUCE

- řízená smluvní distribuce

KOPIROVÁNÍ

- právní ochrana proti neoprávněnému kopírování.

TYPY VÝROBKŮ, PRO KTERÉ LZE TENTO KLÍČ POUŽÍT

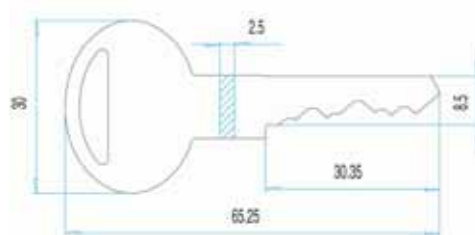
- cylindrické vložky FAB 2006, FAB 2009
a FAB 2060, FAB 2067
- visací zámky FAB FAB 1479, FAB 1411, FAB 1412
- přídavné zámky FAB 1576, FAB 1577
- cylindrické vložky přídavného zámku FAB 2061
a FAB 2063
- cylindrická vložka se závitem na tělese FAB 2039
- klíčový trezorek FAB 2066

BALENÍ

- sáček 10ks, krabička 100ks

PROFILY

- systémové profily řady 600



FAB 4116 – Control Plus

Ochranná známka
184332

SYSTÉM

- 6 stavítkový systém s překrytým profilem pro systémy FAB CONTROL Plus SGHK

MATERIÁL

- slitina mědi s povrchovou úpravou niklováním

DISTRIBUCE

- řízená smluvní distribuce

KOPÍROVÁNÍ

- právní ochrana proti neoprávněnému kopírování

TYPY VÝROBKŮ, PRO KTERÉ LZE TENTO KLÍČ POUŽÍT

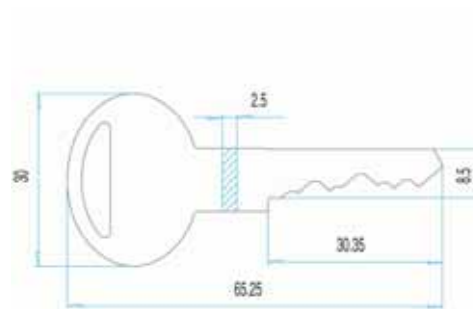
- cylindrické vložky FAB 2360 SGHK, FAB 2367 SGHK, FAB 2309 SGHK
- visací zámky FAB 1479 SGHK, FAB 1411 SGHK, FAB 1421 SGHK
- vložka přídatného zámku FAB 2361 SGHK
- cylindrická vložka se závitem na tělese FAB 2339 SGHK

BALENÍ

- sáček 10ks, krabička 100ks

PROFILY

- systémové profily FAB 2060



FAB 4150

SYSTÉM

- 4 stavítkový systém s nepřekrytým profilem

MATERIÁL

- slitina mědi s povrchovou úpravou niklováním

DISTRIBUCE

- volná

KOPÍROVÁNÍ

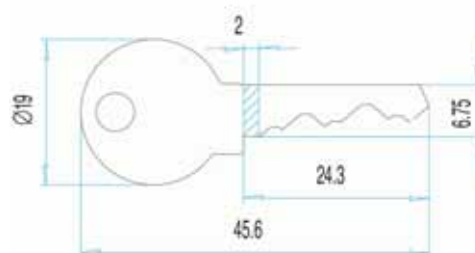
- volné

TYPY VÝROBKŮ, PRO KTERÉ LZE TENTO KLÍČ POUŽÍT

- FAB 7318T, FAB L810

BALENÍ

- sáček 50ks/krabička 400ks



FAB 4191

SYSTÉM

- 5 stavítkový systém s nepřekrytým profilem

MATERIÁL

- mosazná slitina s povrchovou úpravou niklováním

DISTRIBUCE

- volná

KOPÍROVÁNÍ

- volné

TYPY VÝROBKŮ, PRO KTERÉ LZE TENTO KLÍČ POUŽÍT

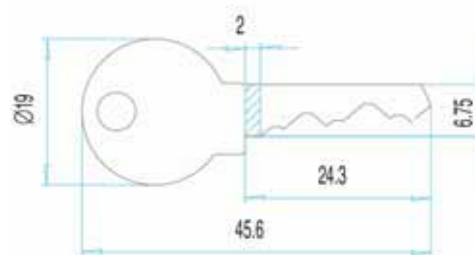
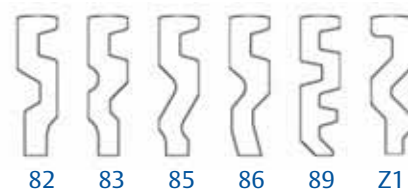
- visací zámky FAB 30H/38, FAB30H/45, FAB 80H/38, FAB 1466/38 a FAB 1466/45
- průmyslový zámek FAB 2034
- automobilový zámek FAB 1334

BALENÍ

- sáček 50ks/krabička 400ks

PROFILY

- R 82, 83, 85, 86, 89, Z1



FAB 4195

SYSTÉM

- 6 stavítkový systém s nepřekrytým profilem

MATERIÁL

- mosazná slitina s povrchovou úpravou niklováním

DISTRIBUCE

- volná

KOPÍROVÁNÍ

- volné

TYPY VÝROBKŮ, PRO KTERÉ LZE TENTO KLÍČ POUŽÍT

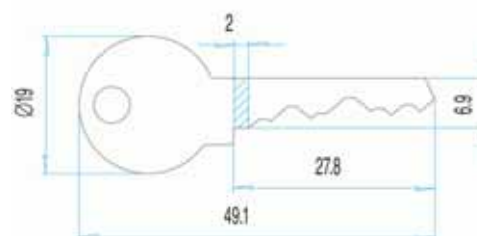
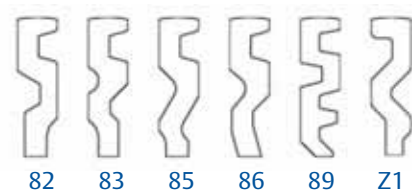
- autozámky FAB 1331, FAB 133, FAB 1335, FAB 1342

BALENÍ

- sáček 50ks/krabička 400ks

PROFILY

- R 82, 83, 84, 85, 86, 89, Z1



FAB 4196aa

SYSTÉM

- 4 stavítkový systém s nepřekrytým profilem

MATERIÁL

- slitina mědi s povrchovou úpravou niklováním

DISTRIBUCE

- volná

KOPÍROVÁNÍ

- volné

TYPY VÝROBKŮ, PRO KTERÉ LZE TENTO KLÍČ POUŽÍT

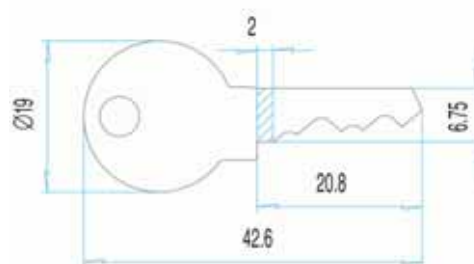
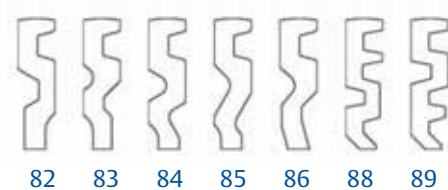
- visací zámek FAB 1468
- lankové zámky FAB 7313, FAB 7314, FAB 7316
- nábytkový zámek FAB 462
- cylindrická vložka nábytkového zámky FAB 496
- zámek pro posuvná skla FAB 4905
- autozámky FAB 6023, FAB 6024, FAB 6034, FAB 9502, FAB 1336, FAB 1323B
- motocyklové zámky FAB 1304, FAB 1306C, FAB 1311, FAB 1312, FAB 1313, FAB 1316, FAB 1317, FAB 1318, FAB 7501

BALENÍ

- sáček 50ks/krabička 400ks

PROFILY

- R 82, 83, 84, 85, 86, 88, 89



FAB OS1

SYSTÉM

- trojřadý stavítkový systém

MATERIÁL

- ocelová slitina s povrchovou úpravou niklováním

DISTRIBUCE

- volná

KOPÍROVÁNÍ

- volné

TYPY VÝROBKŮ, PRO KTERÉ LZE TENTO KLÍČ POUŽÍT

- cylindrické vložky FAB NZS 3A, FAB NZS 3B, FAB NZS 3C, FAB NZS 3E
- přídatný zámek FAB OS 2
- bezpečnostní souprava OS 1

BALENÍ

- sáček 50ks/krabička 100ks



FAB 4202 a FAB 4203

SYSTÉM

- 5-lamelový systém - FAB 4202
- 6-lamelový systém - FAB 4203

MATERIÁL

- slitina mědi s povrchovou úpravou niklováním

DISTRIBUCE

- volná

KOPÍROVÁNÍ

- volné

TYPY VÝROBKŮ, PRO KTERÉ LZE TENTO KLÍČ POUŽÍT

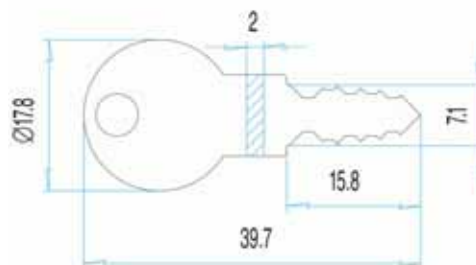
- lamelový zámek FAB 1370 - FAB 4202
- lamelový zámek FAB 1371 - FAB 4203

BALENÍ

- sáček 50ks/krabička 400ks

PROFILY

- L1, L2 pro FAB 4202
- L4 pro FAB 4203



YALE R5UN

SYSTÉM

- 5 stavítkový systém s nepřekrytým profilem

MATERIÁL

- mosazná slitina s povrchovou úpravou niklováním

DISTRIBUCE

- volná

KOPÍROVÁNÍ

- volné

TYPY VÝROBKŮ, PRO KTERÉ LZE TENTO KLÍČ POUŽÍT

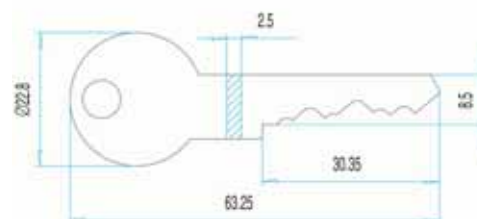
- visací zámky YALE - YE1/50, YE1/60, Y120/60, Y122/50, Y124/70

BALENÍ

- sáček 50ks/krabička 300ks

PROFILY

- UN 5



FAB 4091

SYSTÉM

- 5 stavítkový systém s nepřekrytým profilem pro pilované systémy

MATERIÁL

- slitina mědi s povrchovou úpravou niklováním

DISTRIBUCE

- volná

KOPÍROVÁNÍ

- volné

TYPY VÝROBKŮ, PRO KTERÉ LZE TENTO KLÍČ POUŽÍT

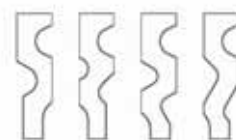
- visací zámky FAB 1466/38, FAB 1466/45
- autozámek 1334

BALENÍ

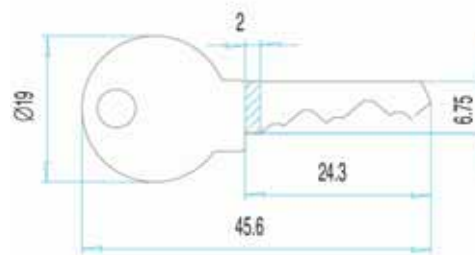
- sáček 50ks/krabička 300ks

PROFILY

- R 72, 73, 74, 75,



72 73 74 75



FAB 4093

SYSTÉM

- 5 stavítkový systém s nepřekrytým profilem pro pilované systémy

MATERIÁL

- slitina mědi s povrchovou úpravou niklováním

DISTRIBUCE

- volná

KOPIROVÁNÍ

- volné

TYPY VÝROBKŮ, PRO KTERÉ LZE TENTO KLÍČ POUŽÍT

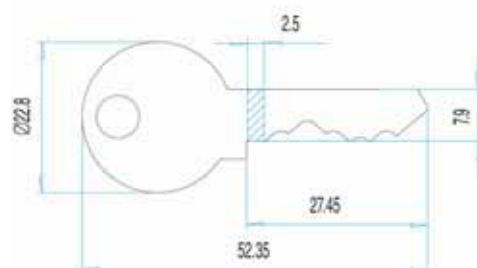
- cylindrické vložky FAB 2019 vyráběné do roku 1992

BALENÍ

- sáček 50ks/krabička 300ks

PROFILY

- R 8, 9, 10, 11, 12, 13, 14, 15, 16



FAB 4095

SYSTÉM

- 6 stavítkový systém s nepřekrytým profilem pro pilované systémy

MATERIÁL

- slitina mědi s povrchovou úpravou niklováním

DISTRIBUCE

- volná

KOPÍROVÁNÍ

- volné

TYPY VÝROBKŮ, PRO KTERÉ LZE TENTO KLÍČ POUŽÍT

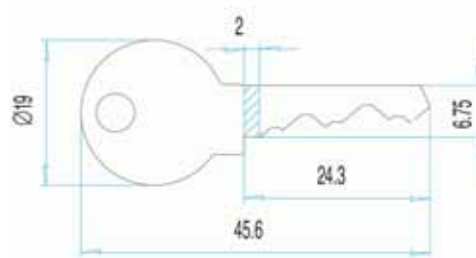
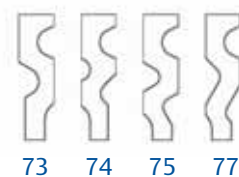
- cylindrické vložky FAB 1331, FAB 1333, FAB 1335, FAB 1342

BALENÍ

- sáček 50ks/krabička 300ks

PROFILY

- R 73, 74, 75, 77



FAB 4096aa

SYSTÉM

- 4 stavítkový systém s nepřekrytým profilem pro pilované systémy

MATERIÁL

- slitina mědi s povrchovou úpravou niklováním

DISTRIBUCE

- volná

KOPÍROVÁNÍ

- volné

TYPY VÝROBKŮ, PRO KTERÉ LZE TENTO KLÍČ POUŽÍT

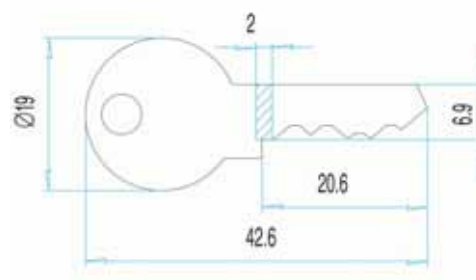
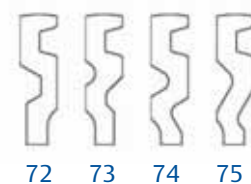
- visací zámek FAB 1468
- lankové zámky FAB 7313, FAB 7314, FAB 7316
- nábytkový zámek FAB 462
- cylindrická vložka k nábytkovému zámku FAB 496
- zámek na posuvná skla FAB 4905
- autozámky FAB 6023, FAB6024, FAB 6034, FAB 9502
- motocyklové zámky FAB 1304, FAB 1306C, FAB 1311, FAB 1312, FAB 1313, FAB 1316, FAB 1317, FAB 1318, FAB 7501

BALENÍ

- sáček 50ks/krabička 300ks

PROFILY

- R 72, 73, 74, 75



FAB 4098

SYSTÉM

- 3 stavítkový systém s nepřekrytým profilem pro pilované systémy

MATERIÁL

- slitina mědi s povrchovou úpravou niklováním

DISTRIBUCE

- volná

KOPÍROVÁNÍ

- volné

TYPY VÝROBKŮ, PRO KTERÉ LZE TENTO KLÍČ POUŽÍT

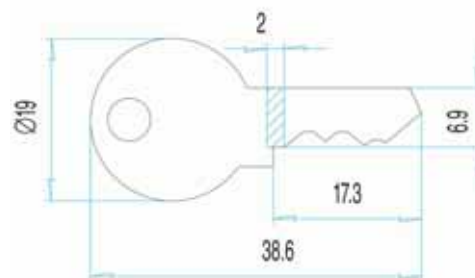
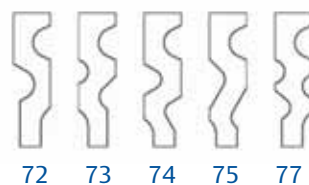
- průmyslový zámek FAB 1321
- uzamykatelná klika FAB 7702A

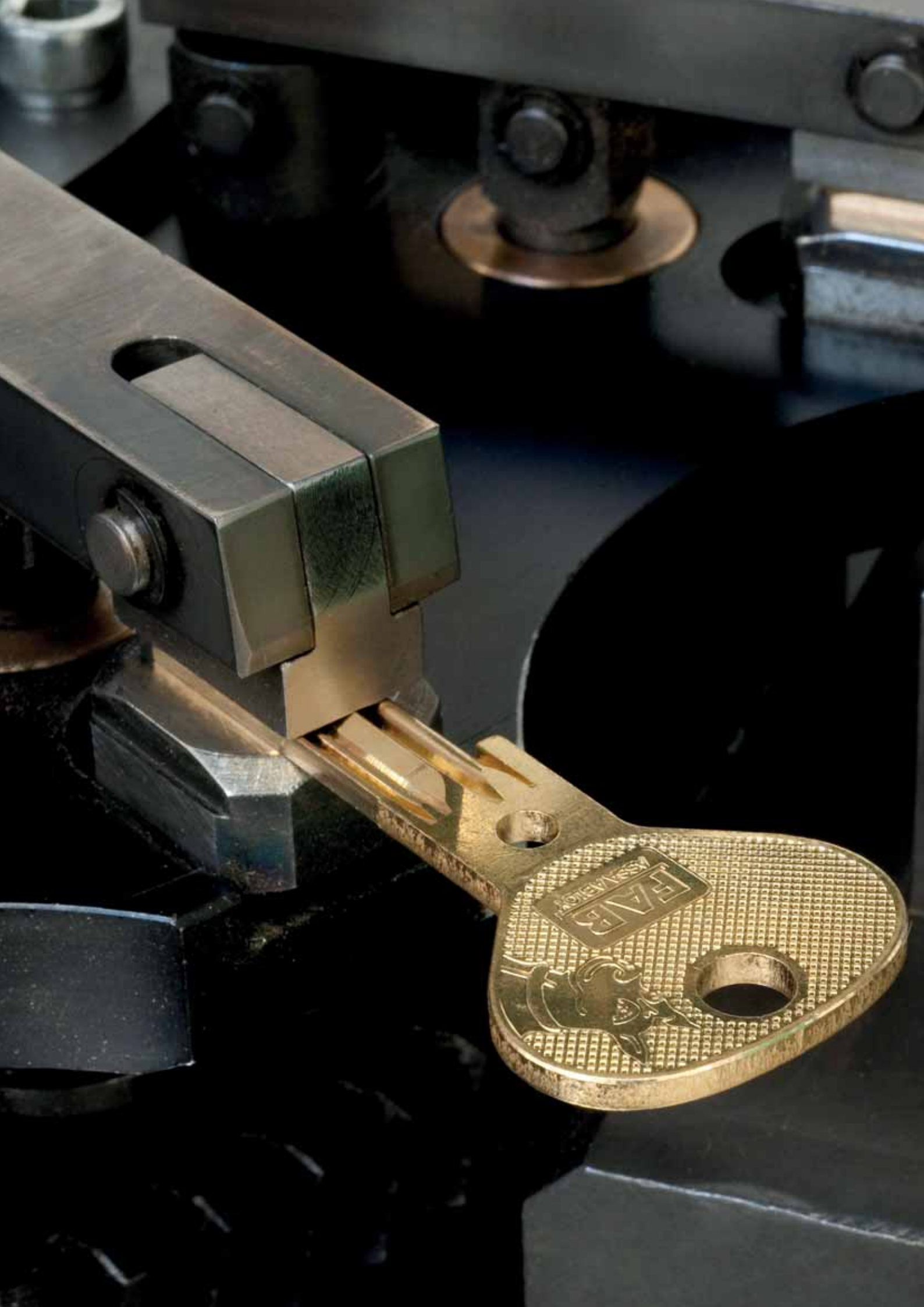
BALENÍ

- sáček 50ks/krabička 300ks

PROFILY

- 72, 73, 74, 75, 77







ASSA

Švédská značka ASSA stála na začátku zrodu koncernu ASSA ABLOY. Právě jejím spojením s finským ABLOY byly položeny základy pro vznik globální společnosti s nejkomplexnější nabídkou uzamykacích systémů na světě. ASSA vyrábí ve Švédsku především cylindrické vložky, zámky a integrované uzamykací systémy. Na českém a slovenském trhu je prezentována vysoce kvalitními mincovými zámky.

Mincové zámky

Mincové zámky mají využití ve veřejných budovách, knihovnách, sportovních zařízeních, plaveckých bazénech, nákupních centrech a v dalších prostorách, kde vzniká požadavek na krátkodobé uschování zavazadel a jiných osobních věcí.

Mincový zámek je instalován na vnitřní straně dveří. Uživatel vhodí minci (požadované hodnoty) do zámku – uzavře dvířka a otočením klíče uzamkne a vyjme klíč. Pro otevření dveří se klíčem odemknou a klíč zůstává uchycen v zámku do opětovného použití skříňky.

Po odemknutí mincového zámku mince propadá do schránky pro vrácení mince nebo do schránky pro zadržení mince.



Mincový zámek - varianta pro pravé dveře

Mincové zámky

E-LITE

POPIS VÝROBKU

- mincový zámek s plastovou závorou
- výměnná vložka
- klíč je možné vyjmout pouze v zamčené pozici
- dodáváno se dvěma klíči
- pro použití jedné mince v hodnotě 5,- CZK nebo 20,- CZK (hodnotu je nutné určit před objednáním)
- dodáváno v levém nebo pravém provedení

PROVEDENÍ VÝROBKU

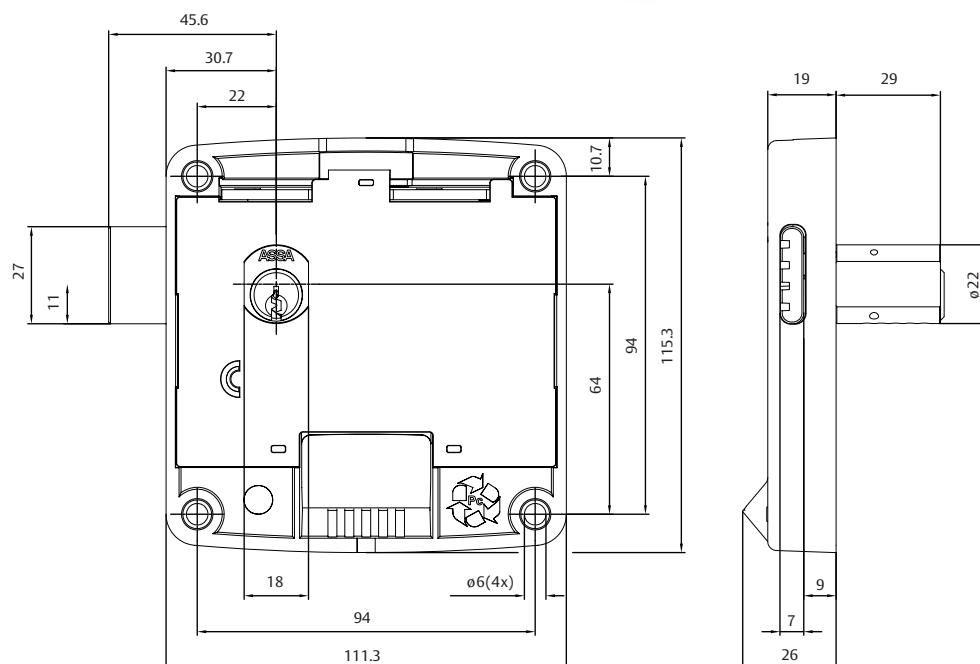
- tělo cylindrické vložky – chromovaná mosaz
- tělo zámku – černý tvrzený plast
- plastová závara
- klíče – niklovaná mosaz

PŘÍSLUŠENSTVÍ

- krytka cylindrické vložky
- management klíč

TECHNICKÉ PARAMETRY

- tělo: výška 115,3 mm; šířka 111,3 mm, hloubka 19/26 mm
- cylindrická vložka : 29 mm, průměr 22 mm



Mincové zámky UNIMILLE A

POPIS VÝROBKU

- mincový zámek s kovovou závorou
- výměnná vložka
- klíč je možné vyjmout pouze v zamčené pozici
- dodáváno se dvěma klíči
- pro použití jedné mince v hodnotě 5,- CZK, 10,-CZK nebo 20,- CZK (hodnotu je nutné určit před objednáním)
- dodáváno v levém nebo pravém provedení

TECHNICKÉ PARAMETRY

- tělo: výška 115,3 mm; šířka 115,3 mm, hloubka 28/40 mm
- cylindrická vložka : 29 mm, průměr 22 mm

PROVEDENÍ VÝROBKU

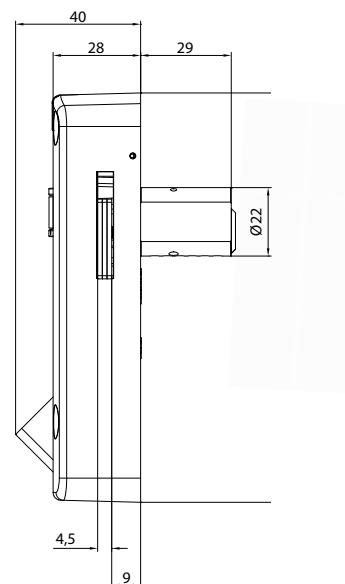
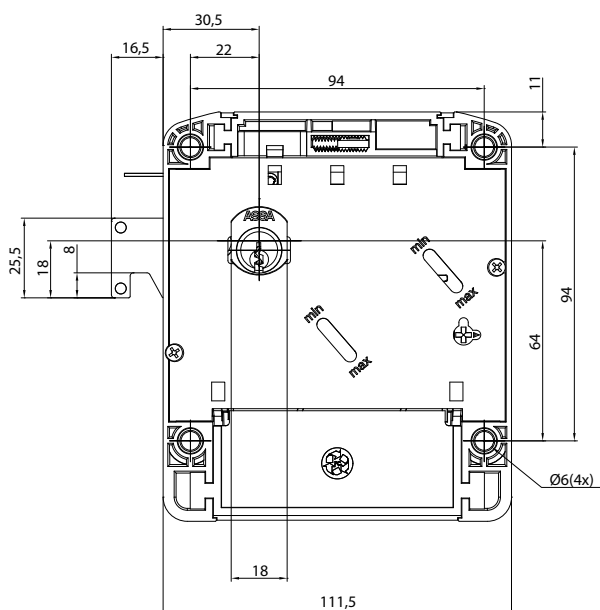
- tělo cylindrické vložky – chromovaná mosaz
- tělo zámku – černý tvrzený plast
- kovová „háková“ závor
- klíče – niklovaná mosaz

VARIANTY

- Unimille A s boxem pro zadržení mince

PŘÍSLUŠENSTVÍ

- krytka cylindrické vložky
- management klíč



Mincové zámky UNIMILLE B

POPIS VÝROBKU

- mincový zámek s kovovou závorou
- výměnná vložka
- klíč je možné vyjmout pouze v zamčené pozici
- dodáváno se dvěma klíči
- pro použití dvou mincí v hodnotě 5,- CZK, 10,- CZK nebo 20,- CZK (hodnotu je nutné určit před objednáním)
- dodáváno v levém nebo pravém provedení

TECHNICKÉ PARAMETRY

- tělo : Výška 115,3 mm; šířka 115,3 mm, hloubka 28/40 mm
- cylindrická vložka : 29 mm, průměr 22 mm

PROVEDENÍ VÝROBKU

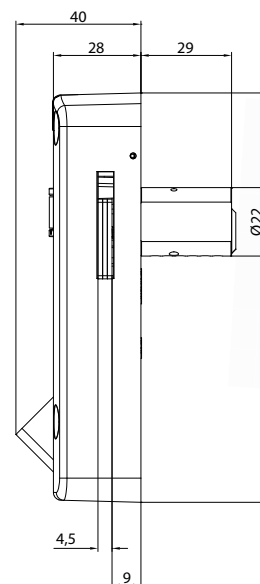
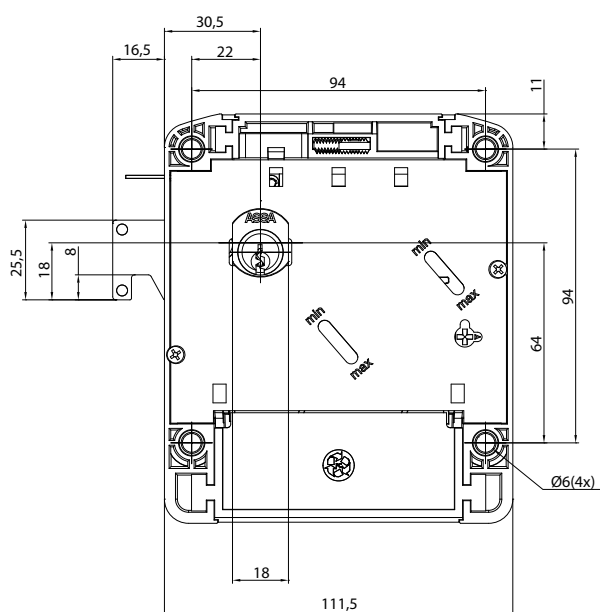
- tělo cylindrické vložky – chromovaná mosaz
- tělo zámku – černý tvrzený plast
- kovová „háková“ závara
- klíče – niklovaná mosaz

VARIANTY

- Unimille B s boxem pro zadržení mince

PŘÍSLUŠENSTVÍ

- krytka cylindrické vložky
- management klíč



OBSAH

Bezpečnostní cylindrická vložka FAB 2000	4	Příslušenství Bezpečnostní kování VAASA	51	Paniková hrazda zadlabací EUROSMART	105
Bezpečnostní cylindrická vložka FAB 2000	5	Bezpečnostní kování LAPUA	53	Paniková hrazda zadlabací NORMA	106
Bezpečnostní cylindrická vložka FAB 1000U4	6	Bezpečnostní kování IKON SX08	54	Vnější štíty 2930/02, 2931/02, 2932 a 9400	107
Bezpečnostní cylindrická vložka FAB 1000U4	7	Bezpečnostní kování IKON SX48	55	Příslušenství Příslušenství	108 109
Bezpečnostní cylindrická vložka FAB 200RS	8	Bezpečnostní kování IKON SX03	56	Dveřní zavírač DC120	114
Bezpečnostní cylindrická vložka FAB 200RS	9	Bezpečnostní kování IKON SX43	57	Dveřní zavírač DC120	115
Cylindrická vložka FAB 100RS	10	Bezpečnostní kování FAB S403	58	Dveřní zavírač SMART	116
Cylindrická vložka FAB 100RS	11	Bezpečnostní kování FAB S408	59	Dveřní zavírač SMART	117
Zadlabací zámek mechanický FAB 5131	18	Bezpečnostní kování FAB S408	60	Dveřní zavírač DC140	118
Zadlabací zámek mechanický FAB 5140	19	Bezpečnostní kování FAB Interiérové kování FAB	62	Dveřní zavírač DC140	119
Zadlabací zámek mechanický FAB 5160	20	Rozetové kování AHW500 klika/klika kulatá rozeta	63	Dveřní zavírač DC200	120
Zadlabací zámek mechanický FAB 5210	21	Rozetové kování AHW500 koule/klika kulatá rozeta	64	Dveřní zavírač DC200	121
Zadlabací zámek mechanický pro WC a koupelny FAB 5220	22	Rozetové kování AHW500 koule/klika kulatá rozeta	65	Dveřní zavírač DC300	122
Zadlabací zámek mechanický FAB 5200	23	Rozetové kování AHW550 spodní rozety kulaté	66	Dveřní zavírač DC300	123
Zadlabací zámek mechanický dle normy DIN obyčejný klíč FAB 190/140	24	Rozetové kování AHW600 klika/klika oválná rozeta	67	Dveřní zavírač DC300TANDEM	124
Zadlabací zámek mechanický dle normy DIN vložkový FAB 190/140	25	Rozetové kování AHW600 klika/klika oválná rozeta	68	Dveřní zavírač DC300TANDEM	125
Zadlabací zámek mechanický dle normy DIN pro WC a koupelny FAB 190/140	26	Rozetové kování AHW600 koule/klika oválná rozeta	69	Dveřní zavírač DC340	126
Zadlabací zámek mechanický dle normy DIN protipožární ABLOY 4292PP	27	Rozetové kování AHW660 spodní rozety oválné	70	Dveřní zavírač DC340	127
Zadlabací zámek mechanický dle normy DIN hákový ABLOY 4272	28	Štitové kování AHW700 klika/klika rozteč 72mm	71	Dveřní zavírač DC347	128
Zadlabací zámek mechanický dle normy DIN hákový ABLOY 4232	29	Štitové kování AHW700 koule/klika rozteč 72mm	72	Dveřní zavírač DC347	129
Zadlabací zámek mechanický dle normy DIN hákový ABLOY 4249	30	Štitové kování AHW800 klika/klika rozteč 92mm	73	Dveřní zavírač DC500	130
Zadlabací zámek mechanický vložkový NEMEF série 1769	31	Štitové kování AHW800 koule/klika rozteč 92mm	74	Dveřní zavírač DC500	131
Zadlabací zámek mechanický vložkový - úzký NEMEF série 9600	32	Madla AHW910 madlo vyosené	75	Dveřní zavírač DC700	132
Zadlabací zámek mechanický vložkový vložkový s válečkovou střelkou - úzký NEMEF série 9680	33	Madla AHW920 madlo rovné	76	Dveřní zavírač DC700	133
Zadlabací zámek mechanický vložkový - s panikovou funkcí NEMEF série 1769	34	Příslušenství Paniková hrazda povrchová PED200	77	Dveřní zavírač DC640	134
Zadlabací zámek mechanický vložkový - úzký s panikovou funkcí NEMEF série 1769	35	Paniková hrazda povrchová PED200 + PED/V	78	Dveřní zavírač DC640	135
Zadlabací zámek mechanický vložkový - úzký s panikovou funkcí pro dvoukřídlé dveře NEMEF 1901 - aktivní křídlo	36	Paniková hrazda povrchová PED200 + PED/L	82	Požární konzole G460	136
Zadlabací zámek mechanický vložkový - úzký s panikovou funkcí pro dvoukřídlé dveře NEMEF 1921 - pasivní křídlo	37	Paniková hrazda povrchová UNIVERSAL 1910	83	Požární konzole G460	137
Zadlabací zámek mechanický vložkový - úzký s panikovou funkcí pro dvoukřídlé dveře NEMEF 1905 - aktivní křídlo	38	Paniková hrazda povrchová UNIVERSAL 1930 a 1950 - vícebodá	84	Dveřní koordinátor 914000	138
Zadlabací zámek mechanický vložkový - úzký s panikovou funkcí pro dvoukřídlé dveře NEMEF 1925 - pasivní křídlo	39	Vnější štíty MODULAR	85	Dveřní koordinátor 914000	139
Zadlabací zámek mechanický vložkový - úzký s panikovou funkcí pro dvoukřídlé dveře CORNÍ série N45005 - aktivní křídlo	40	Paniková hrazda zadlabací PED500	88	Požární konzole G461	140
Zadlabací zámek mechanický vložkový - úzký s panikovou funkcí pro dvoukřídlé dveře CORNÍ série N45008 - pasivní křídlo	41	Paniková hrazda zadlabací PED700	88	Požární konzole G461	141
Celoplošný vícebodý zadlabací zámek mechanický vložkový X57	42	Paniková hrazda zadlabací UNIVERSAL 1970	89	Požární konzole G462	142
Celoplošný vícebodý zadlabací zámek mechanický vložkový KL45	43	Vnější štíty A510, A530 a A540	89	Požární konzole G462	143
Mechanický samozamykací úzký zámek ABLOY EL060/ EL260 se signalizací	44	Paniková hrazda povrchová TOP15	90	Požární konzole G462	144
Mechanický samozamykací úzký vícebodý zámek ABLOY EL066/ EL266 se signalizací	45	Paniková hrazda povrchová TOP3S	91	Požární konzole G464	145
Mechanický samozamykací hluboký zámek ABLOY EL160/ EL360 se signalizací	46	Paniková hrazda zadlabací TOPIE	92	Požární konzole G464	145
Mechanický samozamykací hluboký vícebodý zámek ABLOY EL166/ EL366 se signalizací	47	Paniková hrazda zadlabací UNIVERSAL 1970	93	Zadlabací dveřní zavírač DC840	146
Mechanický samozamykací úzký zámek FAB SZ90 / SZ92	48	Vnější štíty A510, A530 a A540	94	Zadlabací dveřní zavírač DC840	147
Mechanický samozamykací hluboký zámek FAB SZS90 / SZS92	49	Panikové kování EUROPAD 8989	95	Zadlabací dveřní zavírač DC860	148
Automatické dveřní zástrče 26HZ a 27HZ	50	Panikové kování EUROPAD 8989 -vícebodá	96	Zadlabací dveřní zavírač DC860	149
		Paniková hrazda povrchová 90+	97	Zadlabací dveřní zavírač DC880	150
		Paniková hrazda povrchová 90+ vícebodá	98	Zadlabací dveřní zavírač DC880	151
		Vnější štíty FAB	99	Zadlabací dveřní zavírač DC881	152
			100	Zadlabací dveřní zavírač DC882	153
			101	Zadlabací dveřní zavírač DC884	154
			102	Zadlabací dveřní zavírač DC882	155
			103	Zadlabací dveřní zavírač DC884	155
			104	Zadlabací dveřní zavírač DC884	155

Podlahový dveřní zavírač DC420	156	Cylindrická vložka nábytkového zámku FAB 496	216
Podlahový dveřní zavírač DC420	157	Nábytkový rozvorový zámek FAB 3001	217
Podlahový dveřní zavírač DC475	158	Nábytkový zámek FAB 3005	218
Podlahový dveřní zavírač DC475	159	Cylindrická vložka pro nábytkový zámek FAB 3011	219
Podlahový dveřní zavírač DC477	160	Zámek na posuvná skla 4905	220
Podlahový dveřní zavírač DC460	162	Cylindrické vložky se závorkou FAB 4903 a FAB 4904	221
Podlahový dveřní zavírač DC460	163	Lamelový zámek FAB 1370 a FAB 1371	222
Přislušenství	164	Cylindrická vložka schránková a přístrojová FAB 2033	223
Přislušenství	165	Cylindrická vložka se závitěm na tělese FAB 230RS	224
Přislušenství	166	Cylindrická vložka se závitěm na tělese FAB 2035, FAB 2235 a FAB 2435	225
Přislušenství	167	Cylindrická vložka se závitěm na tělese FAB 2034	226
Zavírač na branky 620C a 680C	168	Cylindrická vložka pro dveřní autobusové zámky FAB 7702	227
Mechatronické systémy generálního klíče FAB +CLIQ 3000 / FAB +CLIQ 300	172	Uzamykatelná klika FAB 7720	228
Mechatronické systémy generálního klíče FAB +CLIQ 3000 / FAB +CLIQ 300	173	Uzamykatelná klika FAB 7721a, FAB 7721b	229
Systém generálního klíče FAB 3000/ FAB 3000 HD	174	Cylindrická vložka schránková a přístrojová FAB T600A/17702	230
Systém generálního klíče FAB 3000/ FAB 3000 HD	175	Cylindrické vložky se závorkou FAB 1303	231
Systémy generálního klíče FAB 300/ FAB 300 HD	176	Cylindrické vložky pro uzamykatelné kliky FAB 1321	232
Systémy generálního klíče FAB 300/ FAB 300 HD	177	FAB 2000	235
Bezpečnostní visací zámek FAB 2011	179	FAB 1000U4	236
Bezpečnostní visací zámek FAB 1011U	180	FAB 200RS	237
Bezpečnostní visací zámek FAB 211RS	181	FAB 100RS	238
Bezpečnostní visací zámek FAB 110/200RSH	182	FAB 50	239
Bezpečnostní visací zámek FAB 110RSH	183	FAB 1000U	240
Bezpečnostní visací zámek FAB 90/200RSHN	184	FAB 1000 - Control	241
Bezpečnostní visací zámek FAB 90RSHN	185	FAB 200 R1	242
Visací zámek FAB 80RSH/52	186	FAB 100 R1	243
Visací zámek FAB 80H/38	187	FAB 4102	244
Visací zámky FAB 30H	188	FAB 100	245
Visací zámky FAB 30H	189	FAB 4108	246
Visací zámky YALE – řada YE1	190	FAB 4109	247
Visací zámky YALE – řada YE1	191	FAB 4111 - DYNAMIC	248
Visací zámek Y 110	192	FAB 4113 – DYNAMIC Plus	249
Visací zámky řady Y120	194	FAB 4115	250
Visací zámky řady Y120	195	FAB 4116	251
Visací zámek Y122	196	FAB 4116 – Control Plus	252
Visací zámek YALE Y 124	197	FAB 4150	253
Visací zámky FAB 220/60P a FAB 220/50P	198	FAB 4191	254
Visací zámky FAB 115/40 a FAB 115/30	199	FAB 4195	255
Visací zámky FAB 110// 30 a FAB 110//15	200	FAB 4196aa	256
Motocyklový zámek FAB 7319	201	FAB OS1	257
Řetězový zámek FAB 7316	202	FAB 4202 a FAB 4203	258
Lankový zámek FAB 7318T	203	YALE R5UN	259
Lankový zámek FAB 7311	204	FAB 4091	260
Lankový zámek FAB 7313	205	FAB 4093	261
Přídavný bezpečnostní zámek FAB 1572RS	207	FAB 4095	262
Přídavný bezpečnostní zámek FAB 1574RS	208	FAB 4096aa	263
Přídavný bezpečnostní zámek FAB 1575	209	FAB 4098	264
Přídavný bezpečnostní zámek FAB Y2T	210	Mincové zámky E-LITE	268
Celoplošná závora FAB 1550	211	Mincové zámky UNIMILLE A	269
Digitální dveřní kukátko YALE bez nahrávání	212	Mincové zámky UNIMILLE B	270
Digitální dveřní kukátko YALE s nahráváním	213		
Nábytkový zámek FAB 462	215		



ASSA ABLOY is the global leader in door opening solutions, dedicated to satisfying end-user needs for security, safety and convenience

ASSA ABLOY

ASSA ABLOY Czech & Slovakia s.r.o.
Dolnoměcholupská 1418/12, 102 00 Praha 10
Česká republika
Tel.: +420 226 806 200
Fax: +420 226 806 201
info@assaabloy.cz
www.assaabloy.cz

ASSA ABLOY Czech & Slovakia s.r.o. – organizačná zložka
Mlynské Nivy 73, 821 05 Bratislava
Slovenská republika
Tel.: +421 2 4552 0141-2
Fax: +421 2 4552 0140
info@assaabloy.sk
www.assaabloy.sk