



Interiérové dveřní kování a madla

**ASSA ABLOY**

The global leader in  
door opening solutions

# Stavební kování

## – Dveřní štíty, kliky a knoflíky (koule)

### EN1906:2010

Tato norma popisuje požadavky na kování a určuje zkušební metody v odolnosti ke korozi klik s pružinami a bez pružin, životnost, statickou pevnost a další aspekty v kombinaci s dveřními štíty nebo dveřními rozetami, ovládajícími střílkami, závoryami.

EN1906 klasifikuje kování pomocí 8 číslic systému kódování. Klasifikace platí pro všechny standardy stavebního kování, kde se specifikují například: kategorie použití, požární odolnost nebo odolnost proti korozi atd.

Každá z číslic referuje o posouzení produktu a výkonu dle standardu.

### POPIS NORMY EN1906

#### POZICE 1 KATEGORIE POUŽITÍ

Třída 1: střední frekvence používání, malá pravděpodobnost nesprávného použití (např. vnitřní domovní dveře)

Třída 2: střední frekvence používání lidmi, kde je určitá pravděpodobnost nesprávného používání (např. vnitřní dveře kanceláří)

Třída 3: vysoká frekvence používání, kde je vysoká pravděpodobnost nesprávného použití (např. u dveří veřejných kanceláří)

Stupeň 4: vysoká frekvence používání, kde je vysoká pravděpodobnost hrubého používání (např. fotbalové stadiony, kasárna, veřejné toalety, atd.)

#### POZICE 2 ŽIVOTNOST

Třída 6: střední frekvence používání - 100 000 cyklů  
Třída 7: vysoká frekvence používání - 200 000 cyklů

#### POZICE 3 HMOTNOST DVEŘÍ

n/a: bez klasifikace

#### POZICE 4 POŽÁRNÍ ODOLNOST

Třída 0: není schváleno pro použití na protipožárních dveřích

Třída A: pro použití na kouřotěsných dveřích

Třída B: pro použití na kouřotěsných dveřích a požárně odolných dveřích

Třída C: pro použití na kouřotěsných a požárně odolných dveřích s požadavky na protipožární výplň v dveřním štítu, dveřní rozetě a klíčové rozetě

#### POZICE 5 OCHRANA

Třída 0: normální použití

Třída 1: použití v situacích vyžadující ochranu

#### POZICE 6 ODOLNOST PROTI KOROZI

Třída 0: odolnost proti korozi není definována

Třída 1: mírná odolnost

Třída 2: střední odolnost

Třída 3: vysoká odolnost

Třída 4: velmi vysoká odolnost

Třída 5: extrémně vysoká odolnost

#### POZICE 7 ZABEZPEČENÍ

Třída 0: není definována

Třída 1: mírná odolnost proti vloupání

Třída 2: střední odolnost proti vloupání

Třída 3: vysoká odolnost proti vloupání

Třída 4: mimořádně vysoká odolnost proti vloupání

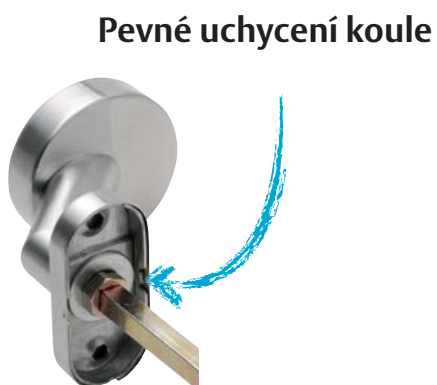
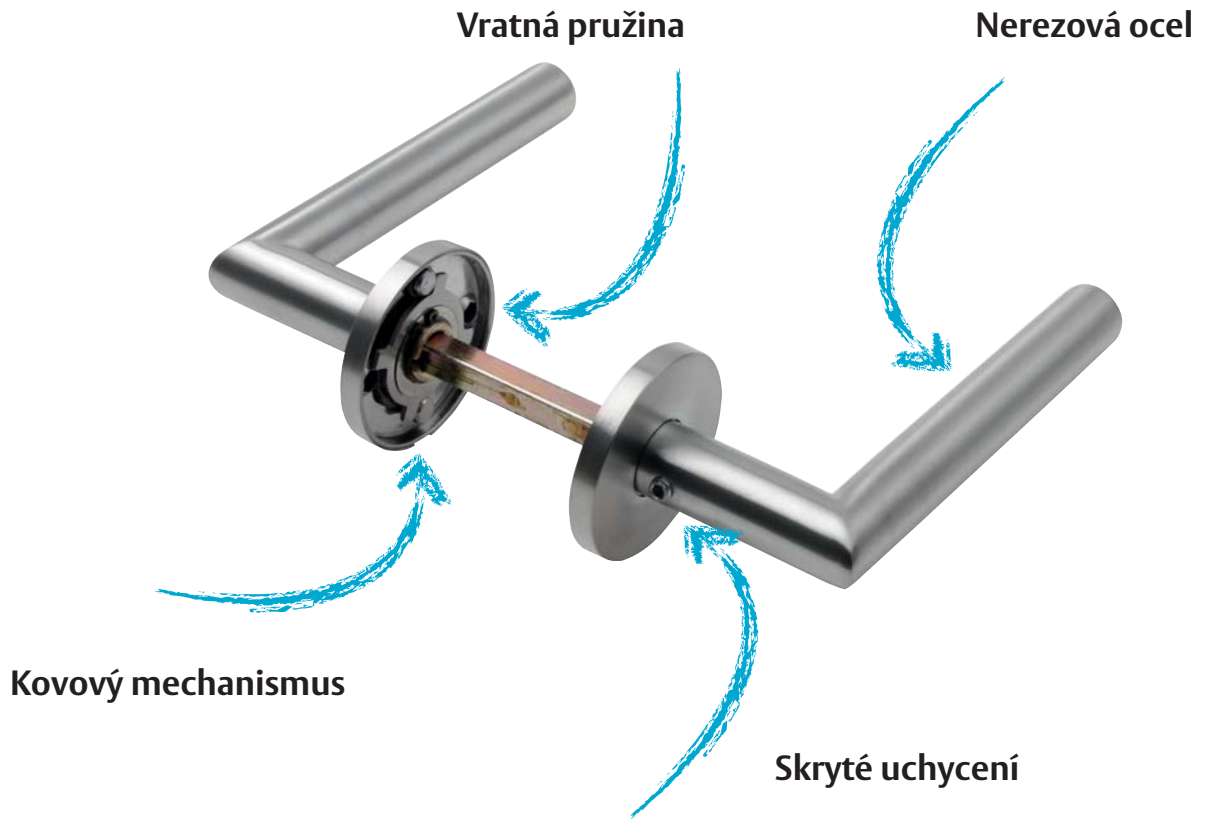
#### POZICE 8 TYP OVLÁDÁNÍ

Typ A: kování s pružinou

Typ B: kování s vratnou pružinou

Typ U: kování bez pružiny

# Charakteristika kování ASSA ABLOY



- protipožární odolnost



- vysoká frekvence používání  
200 000 cyklů

# Rozetové kování – kulatá rozeta (AHW500UU)

## AHW500 klika/klika - tvar kliky U



### POPIS VÝROBKU

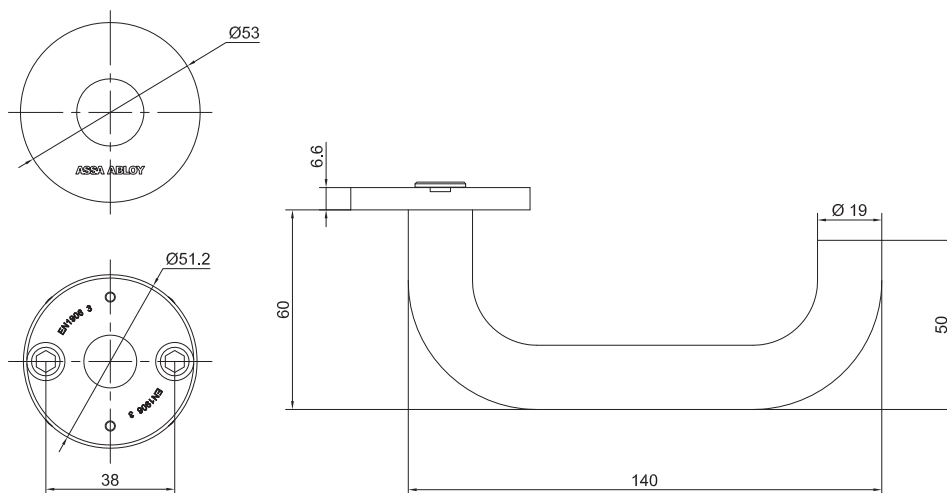
- tvar kliky U  $\varnothing$  19 mm
- kovový mechanismus s vratnou pružinou
- skryté uchycení
- 8 mm nedělený čtyřhran, šrouby M4
- rozteč montážních otvorů 38 mm
- 200 000 cyklů
- dodáváno v páru klika/klika
- pro dveře do tloušťky 65 mm

### PROVEDENÍ VÝROBKU

- nerezová ocel AISI 304

### PŘÍSLUŠENSTVÍ

- kulaté spodní rozety série AHW550
- prodlužovací sada AHW130 pro dveře tloušťky 65 -80 mm



Certifikace EN 1906/2010	1	2	3	4	5	6	7	8
Kategorie použití	3	7	n/a	B	0	3	0	B
Životnost								
Hmotnost dveří								
Požární odolnost								
Ochrana								
Odolnost proti korozi								
Zabezpečení								
Typ ovládání								

### Popis

AHW500 KLIKA/KLIKA/U/ NRZ PAR

### Objednací číslo

AA000762

# Rozetové kování – kulatá rozeta (AHW500DD)

## AHW500 klika/klika - tvar kliky U 90°



### POPIS VÝROBKU

- tvar kliky U 90° ø 19 mm
- kovový mechanismus s vratnou pružinou
- skryté uchycení
- 8 mm nedělený čtyřhran M4 šrouby
- rozteč montážních otvorů 38 mm
- 200 000 cyklů
- dodáváno v páru klika/klika
- pro dveře do tloušťky 65 mm

### PROVEDENÍ VÝROBKU

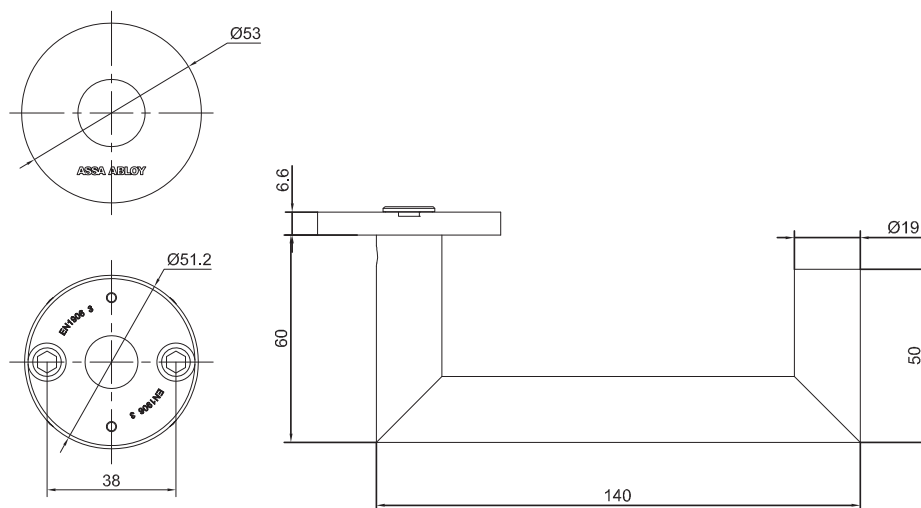
- nerezová ocel AISI 304

### POUŽITÍ

- interiérové hluboké zámky

### PŘÍSLUŠENSTVÍ

- kulaté spodní rozety série AHW550
- prodlužovací sada AHW130 pro dveře tloušťky 65-80 mm



Certifikace EN 1906/2010	1	2	3	4	5	6	7	8
Kategorie použití	3	7	n/a	B	0	3	0	B
Životnost								
Hmotnost dveří								
Požární odolnost								
Ochrana								
Odolnost proti korozi								
Zabezpečení								
Typ ovládání								

### Popis

AHW500 KLIKA/KLIKA/U 90/ NRZ PAR

### Objednací číslo

AA000830

# Rozetové kování – kulatá rozeta (AHW500CC)

## AHW500 klika/klika - tvar kliky J



### POPIS VÝROBKU

- tvar kliky J  $\varnothing$  19 mm
- kovový mechanismus s vratnou pružinou
- skryté uchycení
- 8 mm nedělený čtyřhran M4 šrouby
- rozteč montážních otvorů 38 mm
- 200 000 cyklů
- dodáváno v páru klika/klika
- pro dveře do tloušťky 65 mm

### PROVEDENÍ VÝROBKU

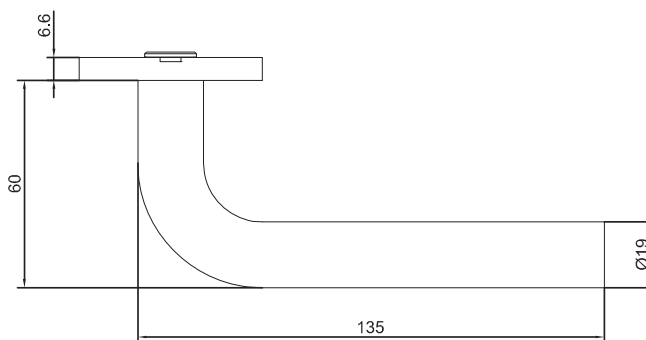
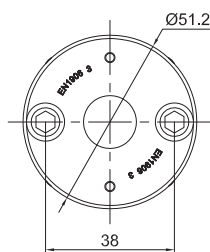
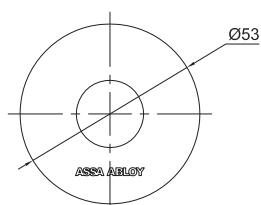
- nerezová ocel AISI 304

### POUŽITÍ

- interiérové hluboké zámky

### PŘÍSLUŠENSTVÍ

- kulaté spodní rozety série AHW550
- prodlužovací sada AHW130 pro dveře tloušťky 65 -80 mm



Certifikace EN 1906/2010	1	2	3	4	5	6	7	8
	Kategorie použití	Životnost	Hmotnost dveří	Požární odolnost	Ochrana	Odolnost proti korozi	Zabezpečení	Typ ovládání
	3	7	n/a	B	0	3	0	B

#### Popis

AHW500 KLIKA/KLIKA/J/ NRZ PAR

#### Objednací číslo

AA000829

# Rozetové kování – kulatá rozeta (AHW500LL) AHW500 klika/klika - tvar kliky L



## POPIS VÝROBKU

- tvar kliky L  $\varnothing$  19 mm
- kovový mechanismus s vratnou pružinou
- skryté uchycení
- 8 mm nedělený čtyřhran, šrouby M4
- rozteč montážních otvorů 38 mm
- 200 000 cyklů
- dodáváno v páru klika/klika
- pro dveře do tloušťky 65 mm

## PROVEDENÍ VÝROBKU

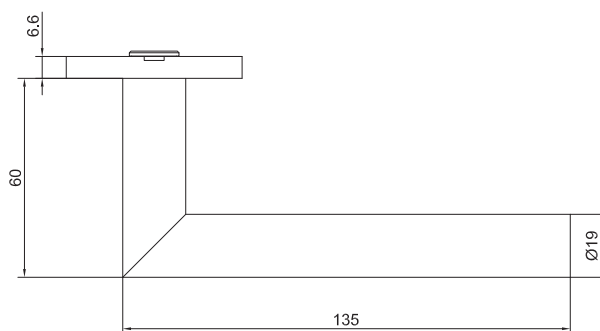
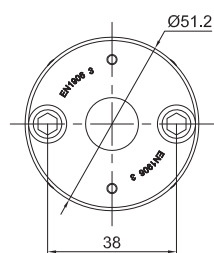
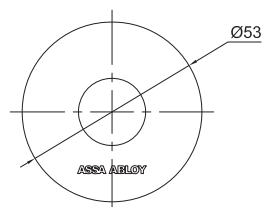
- nerezová ocel AISI 304

## POUŽITÍ

- interiérové hluboké zámky

## PŘÍSLUŠENSTVÍ

- kulaté spodní rozety série AHW550
- prodlužovací sada AHW130 pro dveře tloušťky 65-80 mm



Certifikace EN 1906/2010	1	2	3	4	5	6	7	8
	Kategorie použití	Životnost	Hmotnost dveří	Požární odolnost	Ochrana	Odolnost proti korozi	Zabezpečení	Typ ovládání
	3	7	n/a	B	0	3	0	B

### Popis

AHW500 KLIKA/KLIKA/L/ NRZ PAR

### Objednací číslo

AA000763

# Rozetové kování – kulatá rozeta (AHW500UK) AHW500 koule/klika - tvar kliky U



## POPIS VÝROBKU

- tvar kliky U  $\varnothing$  19mm, pevná koule  $\varnothing$  55 mm
- kovový mechanismus s vratnou pružinou
- skryté uchycení
- 8 mm nedělený čtyřhran, šrouby M4
- rozteč montážních otvorů 38 mm
- 200 000 cyklů
- dodáváno v páru koule/klika
- levé nebo pravé provedení
- pro dveře do tloušťky 65 mm

## PROVEDENÍ VÝROBKU

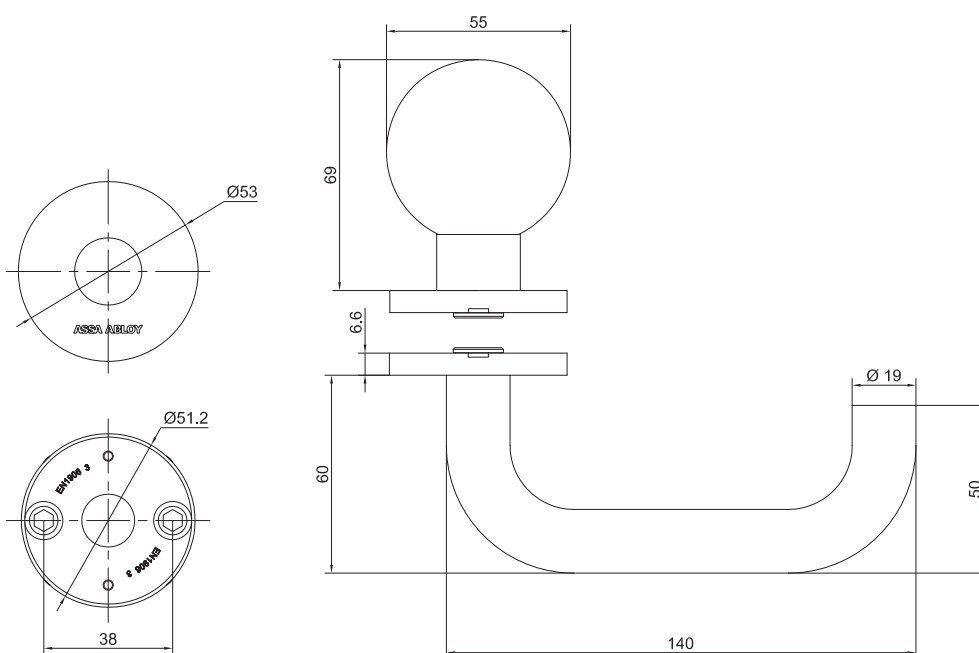
- nerezová ocel AISI 304

## POUŽITÍ

- interiérové hluboké zámky

## PŘÍSLUŠENSTVÍ

- kulaté spodní rozety série AHW550
- prodlužovací sada AHW131 pro dveře tloušťky 65 -80 mm



Certifikace EN 1906/2010	1 Kategorie použití	2 Životnost	3 Hmotnost dveří	4 Požární odolnost	5 Ochrana	6 Odolnost proti korozi	7 Zabezpečení	8 Typ ovládání
	3	7	n/a	B	0	3	0	B

## Popis

AHW500 KOULE/KLIKA/U/ LEVA NRZ PAR  
 AHW500 KOULE/KLIKA/U/ PRAVA NRZ PAR  
 AHW131 PRODLUZOVAČI SADA 65-80MM

## Objednací číslo

AA000764  
 AA000765  
 AA000822



# Rozetové kování – kulatá rozeta (AHW500LK)

## AHW500 koule/klika - tvar kliky L



### POPIS VÝROBKU

- tvar kliky L  $\varnothing$  19mm, pevná koule  $\varnothing$  55 mm
- kovový mechanismus s vratnou pružinou
- skryté uchycení
- 8 mm nedělený čtyřhran, šrouby M4
- rozteč montážních otvorů 38 mm
- 200 000 cyklů
- dodáváno v páru koule/klika
- levé nebo pravé provedení
- pro dveře do tloušťky 65 mm

### PROVEDENÍ VÝROBKU

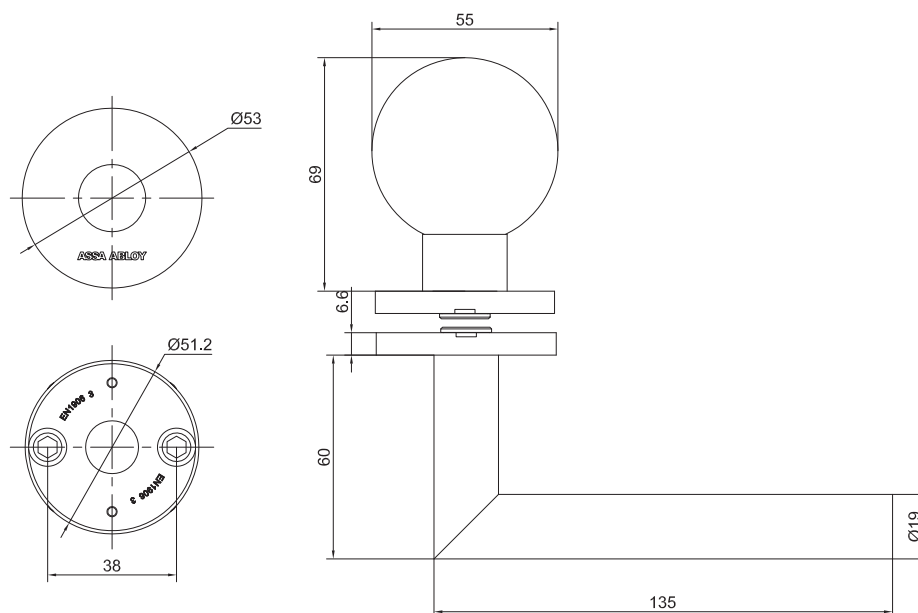
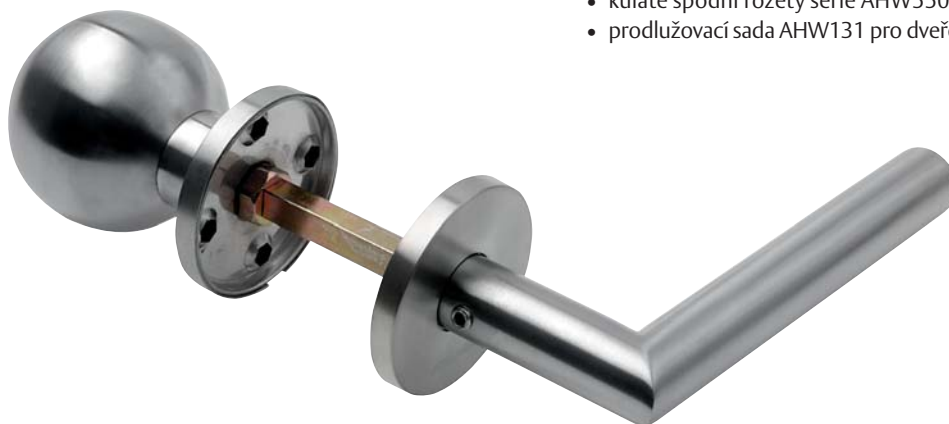
- nerezová ocel AISI 304

### POUŽITÍ

- interiérové hluboké zámky

### PŘÍSLUŠENSTVÍ

- kulaté spodní rozety série AHW550
- prodlužovací sada AHW131 pro dveře tloušťky 65 -80 mm



Certifikace EN 1906/2010	1	2	3	4	5	6	7	8
	Kategorie použití	Životnost	Hmotnost dveří	Požární odolnost	Ochrana	Odolnost proti korozi	Zabezpečení	Typ ovládání
	3	7	n/a	B	0	3	0	B

### Popis

AHW500 KOULE/KLIKA/L/ LEVA NRZ PAR  
 AHW500 KOULE/KLIKA/L/ PRAVA NRZ PAR  
 AHW131 PRODLUZOVAČI SADA 65-80MM

### Objednací číslo

AA000766  
 AA000767  
 AA000822

# Rozetové kování – kulatá rozeta (AHW550, AHW550WC)

## AHW550 spodní rozety



### POPIS VÝROBKU

- set kulatých rozet
- skryté uchycení
- možnost volby z rozet
  - otvor pro cylindrickou vložku
  - otvor pro obyčejný/ dozický klíč
- slepá rozeta
- WC klička

### PROVEDENÍ VÝROBKU

- nerezová ocel AISI 304

### POUŽITÍ

- interiérové hluboké zámky

### TECHNICKÉ PARAMETRY

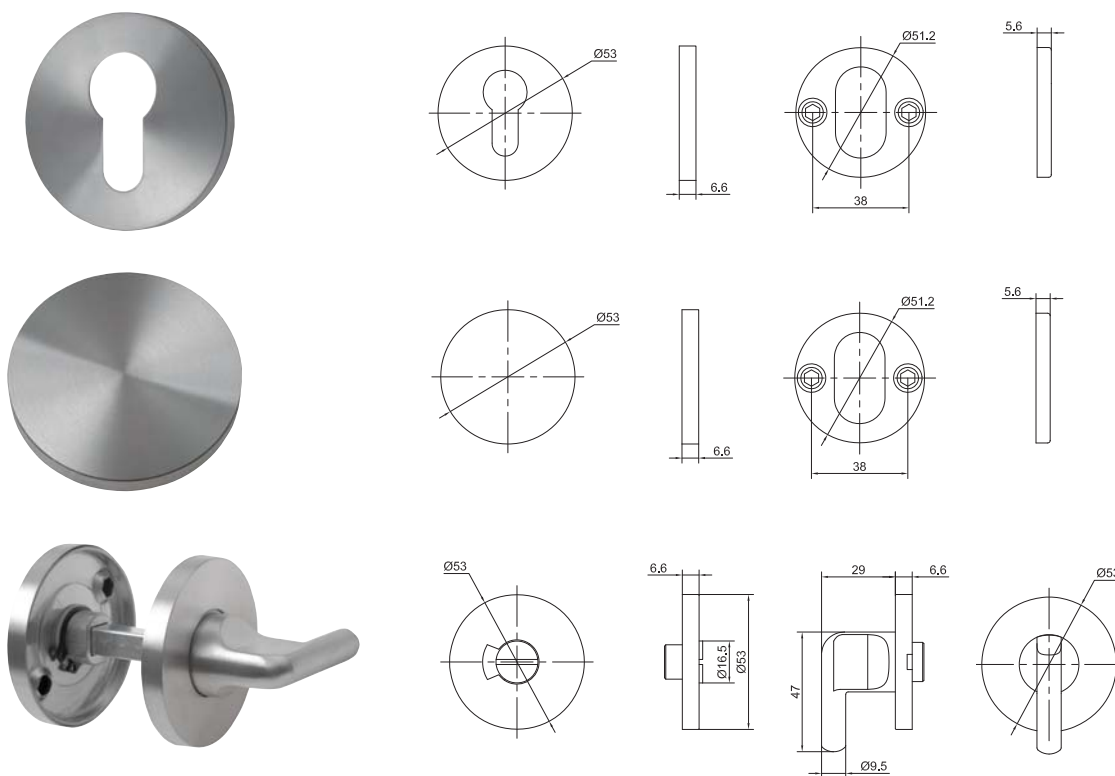
- hloubka 6,6 mm,  $\varnothing$  53 mm

#### WC klička

- nedělený čtyřhran 6 mm
- barevná indikace otevřeno/zavřeno

### PŘÍSLUŠENSTVÍ

- rozetové kování klika/klika série AHW500
- rozetové kování koule/klika série AHW500



Certifikace EN 1906/2010	1	2	3	4	5	6	7	8
Kategorie použití	3	7	n/a	B	0	3	0	B
Životnost								
Hmotnost dveří								
Požární odolnost								
Ochrana								
Odolnost proti korozi								
Zabezpečení								
Typ ovládání								

Popis	Objednací číslo
AHW550 ROZ.OTV.CYL.VLOZKA NRZ PAR	AA000768
AHW550 ROZ.OTV.KLIC NRZ PAR	SP001801
AHW550 ROZ.SLEPA NRZ PAR	AA000769
AHW550 ROZ.WC KLIČKA 6 NRZ PAR	AA000770

# Rozetové kování – oválná rozeta (AHW600UU)

## AHW600 klika/klika - tvar kliky U



### POPIS VÝROBKU

- tvar kliky U  $\varnothing$  19 mm
- kovový mechanismus s vratnou pružinou
- skryté uchycení
- 8 mm nedělený čtyřhran, šrouby M4
- rozteč montážních otvorů 50 mm
- 200 000 cyklů
- dodáváno v páru klika/klika
- pro dveře do tloušťky 65 mm

### PROVEDENÍ VÝROBKU

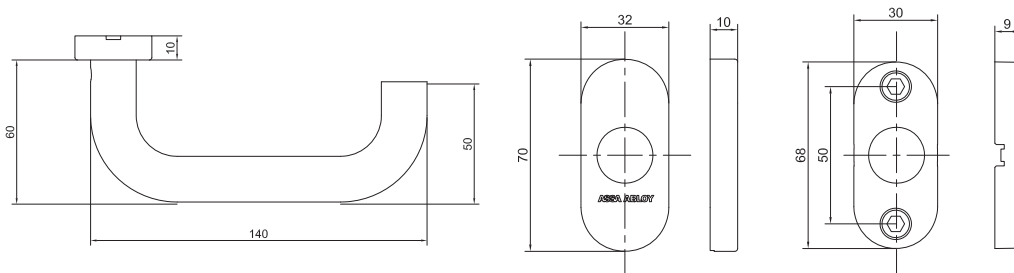
- nerezová ocel AISI 304

### POUŽITÍ

- interiérové úzké/profilové zámky

### PŘÍSLUŠENSTVÍ

- oválné spodní rozety série AHW660
- prodlužovací sada AHW130 pro dveře tloušťky 65 -80 mm



Certifikace EN 1906/2010	1	2	3	4	5	6	7	8
Kategorie použití	3	7	n/a	B	0	3	0	B
Životnost								
Hmotnost dveří								
Požární odolnost								
Ochrana								
Odolnost proti korozi								
Zabezpečení								
Typ ovládání								

#### Popis

AHW600 KLIKA/KLIKA/U/ NRZ PAR

#### Objednací číslo

AA000771

# Rozetové kování – oválná rozeta (AHW600DD) AHW600 klika/klika - tvar kliky U 90°



## POPIS VÝROBKU

- tvar kliky U 90° ø 19 mm
- kovový mechanismus s vratnou pružinou
- skryté uchycení
- 8 mm nedělený čtyřhran M4 šrouby
- rozteč montážních otvorů 50 mm
- 200 000 cyklů
- dodáváno v páru klika/klika
- pro dveře do tloušťky 65 mm

## PROVEDENÍ VÝROBKU

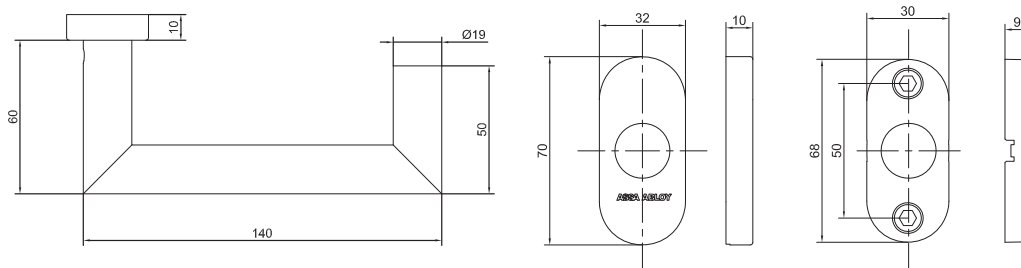
- nerezová ocel AISI 304

## POUŽITÍ

- interiérové úzké/profilové zámky

## PŘÍSLUŠENSTVÍ

- oválné spodní rozety série AHW660
- prodlužovací sada AHW130 pro dveře tloušťky 65 -80 mm



Certifikace EN 1906/2010	1	2	3	4	5	6	7	8
Kategorie použití	3	7	n/a	B	0	3	0	B
Životnost								
Hmotnost dveří								
Požární odolnost								
Ochrana								
Odolnost proti korozi								
Zabezpečení								
Typ ovládání								

### Popis

AHW600 KLIKA/KLIKA/U 90°/ NRZ PAR

### Objednací číslo

AA000832

# Rozetové kování – oválná rozeta (AHW600CC)

## AHW600 klika/klika - tvar kliky J



### POPIS VÝROBKU

- tvar kliky J  $\varnothing$  19 mm
- kovový mechanismus s vratnou pružinou
- skryté uchycení
- 8 mm nedělený čtyřhran M4 šrouby
- rozteč montážních otvorů 50 mm
- 200 000 cyklů
- dodáváno v páru klika/klika
- pro dveře do tloušťky 65 mm

### PROVEDENÍ VÝROBKU

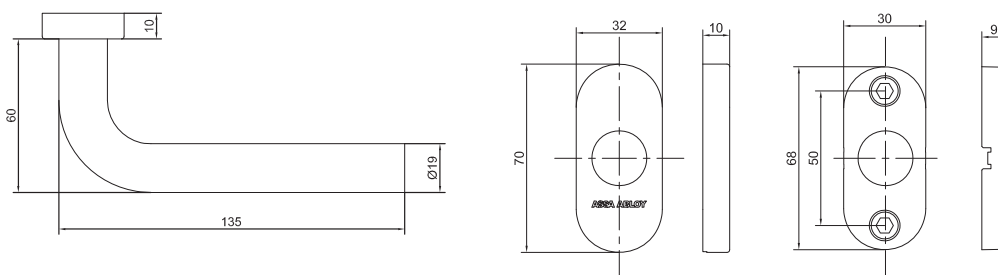
- nerezová ocel AISI 304

### POUŽITÍ

- interiérové úzké/profilové zámky

### PŘÍSLUŠENSTVÍ

- oválné spodní rozety série AHW660
- prodlužovací sada AHW130 pro dveře tloušťky 65 -80 mm



Certifikace EN 1906/2010	1	2	3	4	5	6	7	8
Kategorie použití	3	7	n/a	B	0	3	0	B
Životnost								
Hmotnost dveří								
Požární odolnost								
Ochrana								
Odolnost proti korozi								
Zabezpečení								
Typ ovládání								

#### Popis

AHW600 KLIKA/KLIKA/J/ NRZ PAR

#### Objednací číslo

SP001583

# Rozetové kování – oválná rozeta (AHW600LL)

## AHW600 klika/klika - tvar kliky L



### POPIS VÝROBKU

- tvar kliky L  $\varnothing$  19 mm
- kovový mechanismus s vratnou pružinou
- skryté uchycení
- 8 mm nedělený čtyřhran, šrouby M4
- rozteč montážních otvorů 50 mm
- 200 000 cyklů
- dodáváno v páru klika/klika
- pro dveře do tloušťky 65 mm

### PROVEDENÍ VÝROBKU

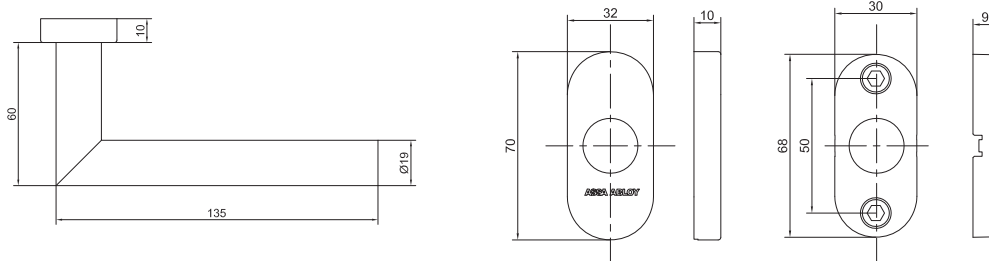
- nerezová ocel AISI 304

### POUŽITÍ

- interiérové úzké/profilové zámky

### PŘÍSLUŠENSTVÍ

- oválné spodní rozety série AHW660
- prodlužovací sada AHW130 pro dveře tloušťky 65 -80 mm



Certifikace EN 1906/2010	1 Kategorie použití	2 Životnost	3 Hmotnost dveří	4 Požární odolnost	5 Ochrana	6 Odolnost proti korozi	7 Zabezpečení	8 Typ ovládání
	3	7	n/a	B	0	3	0	B

#### Popis

AHW600 KLIKA/KLIKA/L/ NRZ PAR

#### Objednací číslo

AA000772

# Rozetové kování – oválná rozeta (AHW600FF) AHW600 klika/klika - tvar kliky U - PRODLOUŽENÁ



## POPIS VÝROBKU

- tvar kliky U  $\varnothing$  19 mm, délka 150 mm
- kovový mechanismus s vratnou pružinou
- skryté uchycení
- 8 mm nedělený čtyřhran, šrouby M4
- rozteč montážních otvorů 50 mm
- 200 000 cyklů
- dodáváno v páru klika/klika
- pro dveře do tloušťky 65 mm

## PROVEDENÍ VÝROBKU

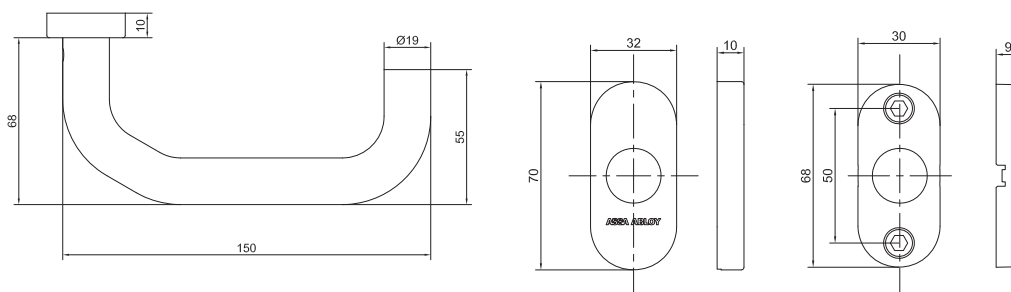
- nerezová ocel AISI 304

## POUŽITÍ

- interiérové úzké/profilové zámky

## PŘÍSLUŠENSTVÍ

- oválné spodní rozety série AHW660
- prodlužovací sada AHW130 pro dveře tloušťky 65 -80 mm



Certifikace EN 1906/2010	1	2	3	4	5	6	7	8
Kategorie použití	3	7	n/a	B	0	3	0	B
Životnost								
Hmotnost dveří								
Požární odolnost								
Ochrana								
Odolnost proti korozi								
Zabezpečení								
Typ ovládání								

## Popis

AHW600 KLIKA/KLIKA/ZAHL.U/ NRZ PAR

## Objednáací číslo

AA000773

# Rozetové kování – kulatá rozeta (AHW600FK) AHW600 koule/klika - tvar kliky U - PRODLOUŽENÁ



## POPIS VÝROBKU

- tvar kliky U  $\varnothing$  19mm, pevná vyosená plochá koule  $\varnothing$  60 mm
- kovový mechanismus s vratnou pružinou
- skryté uchycení
- 8 mm nedělený čtyřhran, šrouby M4
- rozteč montážních otvorů 50 mm
- 200 000 cyklů
- dodáváno v páru koule/klika
- levé nebo pravé provedení
- pro dveře do tloušťky 65 mm

## PROVEDENÍ VÝROBKU

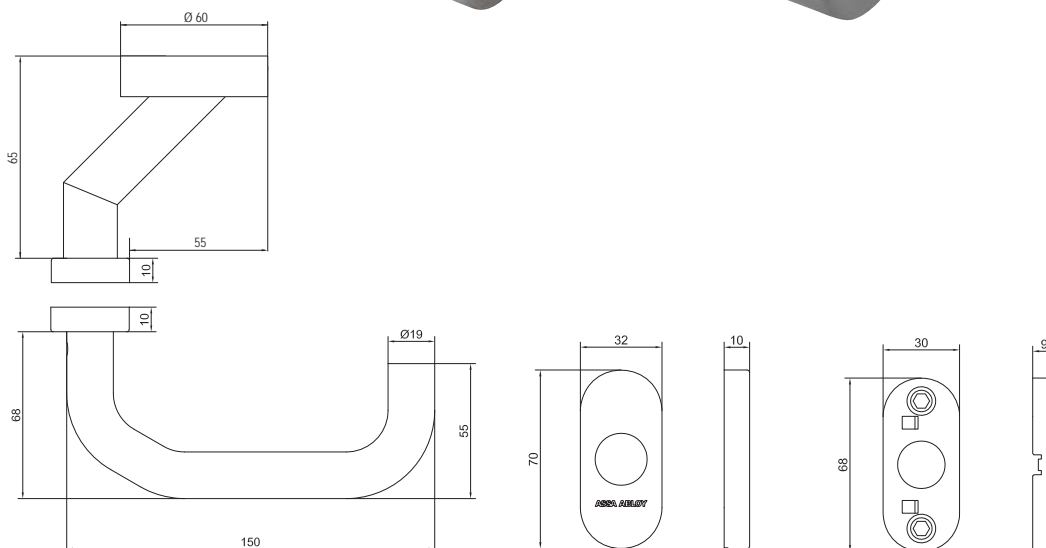
- nerezová ocel AISI 304

## POUŽITÍ

- interiérové úzké/profilové zámky

## PŘÍSLUŠENSTVÍ

- kulaté spodní rozety série AHW660
- prodlužovací sada AHW131 pro dveře tloušťky 65 -80 mm



	1	2	3	4	5	6	7	8
<b>Certifikace</b> EN 1906/2010	Kategorie použití	Životnost	Hmotnost dveří	Požární odolnost	Ochrana	Odolnost proti korozi	Zabezpečení	Typ ovládání
	3	7	n/a	B	0	3	0	B

## Popis

AHW600 KOUL/KLI/ZAH.U/LEVA NRZ PAR  
 AHW600 KOUL/KL/ZAH.U/PRAVA NRZ PAR  
 AHW131 PRODLOUZOVACI SADA 65-80MM

## Objednací číslo

AA000774  
 AA000775  
 AA000822



# Rozetové kování – oválná rozeta (AHW660)

## AHW660 spodní rozety



### POPIS VÝROBKU

- set oválných rozet
- skryté uchycení
- možnost volby z rozet
  - otvor pro cylindrickou vložku
  - slepá rozeta

### TECHNICKÉ PARAMETRY

- výška 70 mm, šířka 32 mm, hloubka 10 mm

### PROVEDENÍ VÝROBKU

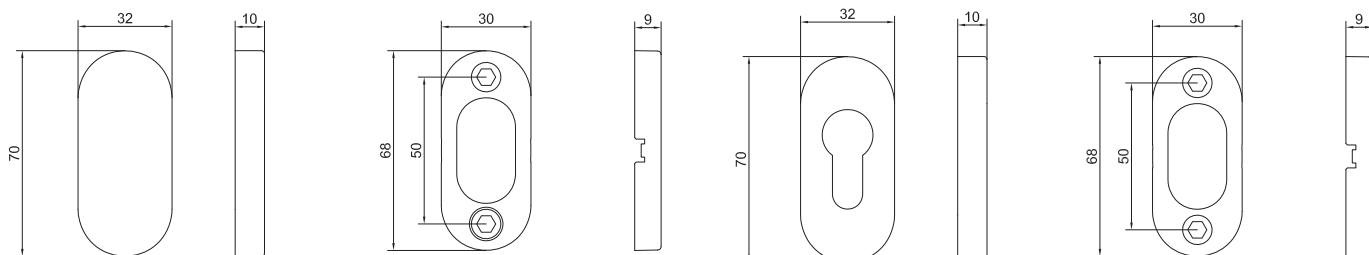
- nerezová ocel AISI 304

### POUŽITÍ

- interiérové úzké/profilové zámky

### PŘÍSLUŠENSTVÍ

- rozetové kování klika/klika série AHW600
- rozetové kování koule/klika série AHW600



Certifikace EN 1906/2010	1	2	3	4	5	6	7	8
Kategorie použití	3	7	n/a	B	0	3	0	B
Životnost								
Hmotnost dveří								
Požární odolnost								
Ochrana								
Odolnost proti korozi								
Zabezpečení								
Typ ovládání								

### Popis

AHW660 ROZ.OTV.CYL.VLOZKA NRZ PAR  
 AHW660 ROZ.SLEPA NRZ PAR

### Objednací číslo

AA000776  
 AA000777

# Štítové kování rozteč 72 mm (AHW700UU)

## AHW700 klika/klika - tvar kliky U



### POPIS VÝROBKU

- tvar kliky U  $\varnothing$  19 mm
- krátký oválný štít s otvorem na cylindrickou vložku
- rozteč 72 mm
- kovový mechanismus s vratnou pružinou
- nerezová ocel AISI 304
- skryté uchycení
- 8 mm nedělený čtyřhran, šrouby M4
- 200 000 cyklů
- dodáváno v páru klika/klika
- pro dveře do tloušťky 65 mm

### PROVEDENÍ VÝROBKU

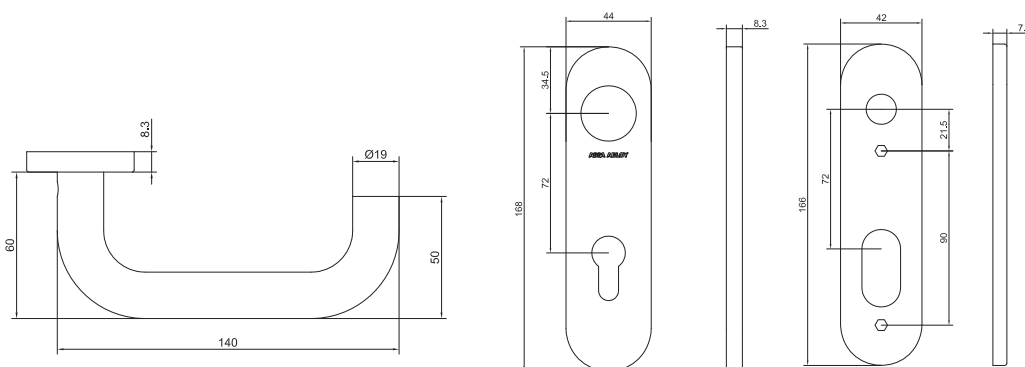
- nerezová ocel AISI 304

### POUŽITÍ

- interiérové hluboké zámky

### PŘÍSLUŠENSTVÍ

- prodlužovací sada AHW130 pro dveře tloušťky 65 -80 mm



Certifikace EN 1906/2010	1	2	3	4	5	6	7	8
	Kategorie použití	Životnost	Hmotnost dveří	Požární odolnost	Ochrana	Odolnost proti korozi	Zabezpečení	Typ ovládání
	3	7	n/a	B	0	3	0	B

Popis  
AHW700 KLIKA/KLIKA/U/ 72MM NRZ PAR

Objednací číslo  
AA000778

# Štítové kování rozteč 72 mm (AHW700LL) AHW700 klika/klika - tvar kliky L



## POPIS VÝROBKU

- tvar kliky L  $\varnothing$  19 mm
- krátký oválný štít s otvorem na cylindrickou vložku
- rozteč 72 mm
- kovový mechanismus s vratnou pružinou
- skryté uchycení
- 8 mm nedělený čtyřhran, šrouby M4
- 200 000 cyklů
- dodáváno v páru klika/klika
- pro dveře do tloušťky 65 mm

## PROVEDENÍ VÝROBKU

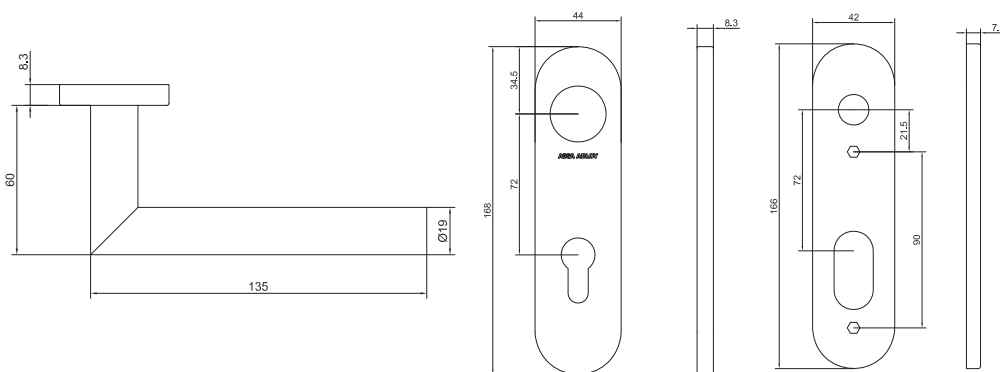
- nerezová ocel AISI 304

## POUŽITÍ

- interiérové hluboké zámky

## PŘÍSLUŠENSTVÍ

- prodlužovací sada AHW130 pro dveře tloušťky 65 -80 mm



Certifikace EN 1906/2010	1	2	3	4	5	6	7	8
Kategorie použití	3	7	n/a	B	0	3	0	B
Životnost								
Hmotnost dveří								
Požární odolnost								
Ochrana								
Odolnost proti korozi								
Zabezpečení								
Typ ovládání								

## Popis

AHW700 KLIKA/KLIKA/L/ 72MM NRZ PAR

## Objednáací číslo

AA000779

# Štitové kování rozteč 72 mm (AHW700UK) AHW700 koule/klika - tvar kliky U



## POPIS VÝROBKU

- tvar kliky U  $\varnothing$  19mm, pevná plochá koule  $\varnothing$  51 mm
- krátký oválný štít s otvorem na cylindrickou vložku
- rozteč 72 mm
- kovový mechanismus s vratnou pružinou
- nerezová ocel AISI 304
- skryté uchycení
- 8 mm nedělený čtyřhran, šrouby M4
- 200 000 cyklů
- dodáváno v páru koule/klika
- levé nebo pravé provedení
- pro dveře do tloušťky 65 mm

## PROVEDENÍ VÝROBKU

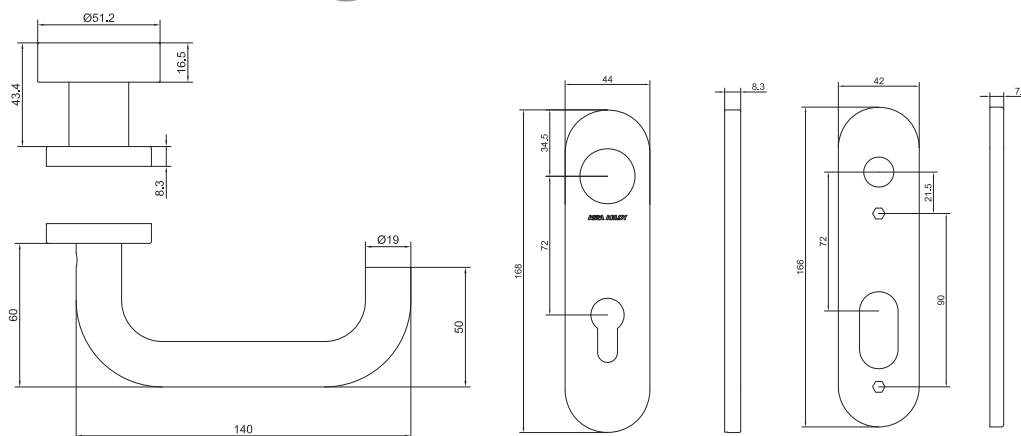
- nerezová ocel AISI 304

## POUŽITÍ

- interiérové hluboké zámky

## PŘÍSLUŠENSTVÍ

- prodlužovací sada AHW131 pro dveře tloušťky 65 -80 mm



Certifikace EN 1906/2010	1 Kategorie použití	2 Životnost	3 Hmotnost dveří	4 Požární odolnost	5 Ochrana	6 Odolnost proti korozi	7 Zabezpečení	8 Typ ovládání
	3	7	n/a	B	0	3	0	B

### Popis

AHW700 KOULE/KL/U/LEVA 72MM NRZ PAR  
AHW700 KOULE/KL/U/PRAVA 72MM NRZ PAR

### Objednací číslo

AA000780  
AA000781

# Štítové kování rozteč 72 mm (AHW700LK)

## AHW700 koule/klika - tvar kliky L



### POPIS VÝROBKU

- tvar kliky L  $\varnothing$  19mm, pevná plochá koule  $\varnothing$  51 mm
- krátký oválný štít s otvorem na cylindrickou vložku
- rozteč 72 mm
- kovový mechanismus s vratnou pružinou
- skryté uchycení
- 8 mm nedělený čtyřhran, šrouby M4
- 200 000 cyklů
- dodáváno v páru koule/klika
- levé nebo pravé provedení
- pro dveře do tloušťky 65 mm

### PROVEDENÍ VÝROBKU

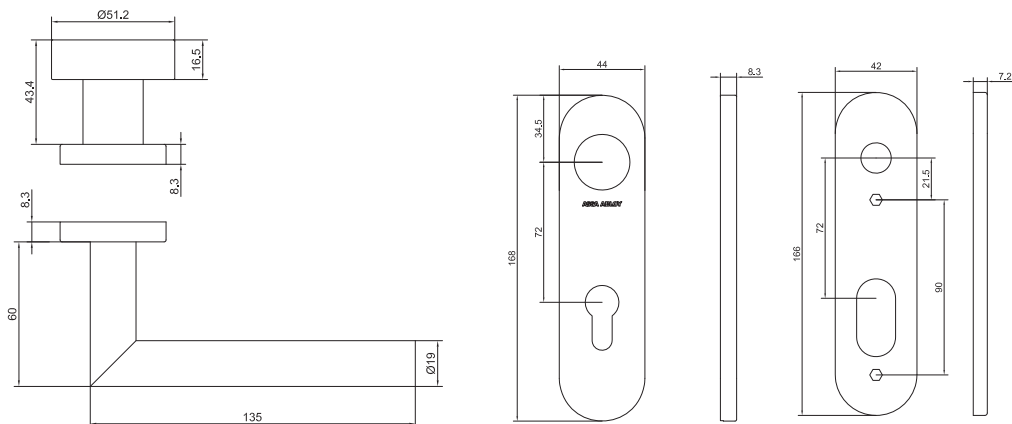
- nerezová ocel AISI 304

### POUŽITÍ

- interiérové hluboké zámky

### PŘÍSLUŠENSTVÍ

- prodlužovací sada AHW131 pro dveře tloušťky 65 -80 mm



Certifikace EN 1906/2010	1	2	3	4	5	6	7	8
Kategorie použití	3	7	n/a	B	0	3	0	B
Životnost								
Hmotnost dveří								
Požární odolnost								
Ochrana								
Odolnost proti korozi								
Zabezpečení								
Typ ovládání								

### Popis

AHW700 KOULE/KL/L/LEVA 72MM NRZ PAR  
 AHW700 KOULE/KL/L/PRAVA 72MM NRZ PAR

### Objednávací číslo

AA000782  
 AA000783

# Štítové kování rozteč 92 mm (AHW800UU)

## AHW800 klika/klika - tvar kliky U



### POPIS VÝROBKU

- tvar kliky U  $\varnothing$  19 mm
- dlouhý oválný štít s otvorem na cylindrickou vložku
- rozteč 92 mm
- kovový mechanismus s vratnou pružinou
- 8 mm nedělený čtyřhran, šrouby M6
- 200 000 cyklů
- dodáváno v páru klika/klika
- viditelné uchycení (z vnitřní strany)
- pro dveře do tloušťky 65 mm

### PROVEDENÍ VÝROBKU

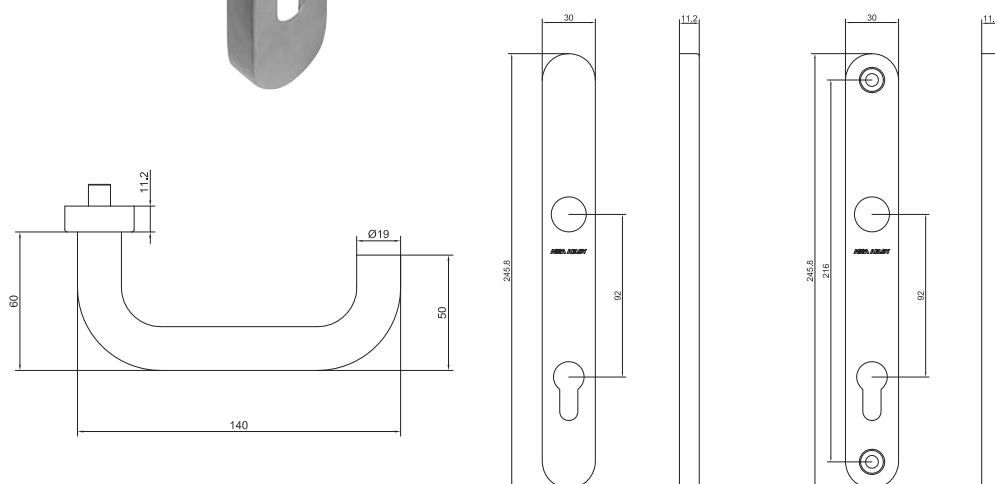
- nerezová ocel AISI 304

### POUŽITÍ

- interiérové úzké/profilové zámky

### PŘÍSLUŠENSTVÍ

- prodlužovací sada AHW132 pro dveře tloušťky 65 -80 mm



Certifikace EN 1906/2010	1	2	3	4	5	6	7	8
	Kategorie použití	Životnost	Hmotnost dveří	Požární odolnost	Ochrana	Odolnost proti korozi	Zabezpečení	Typ ovládání
	3	7	n/a	B	0	3	0	B

#### Popis

AHW800 KLIKA/KLIKA/U/ 92MM NRZ LEVA  
 AHW800 KLIKA/KLIKA/U/ 92MM NRZ PRAVA

#### Objednací číslo

AA000784  
 AA000847

# Štítové kování rozteč 92 mm (AHW800LL)

## AHW800 klika/klika - tvar kliky L



### POPIS VÝROBKU

- tvar kliky L  $\varnothing$  19 mm
- dlouhý oválný štít s otvorem na cylindrickou vložku
- rozteč 92 mm
- kovový mechanismus s vratnou pružinou
- 8 mm nedělený čtyřhran, šrouby M6
- 200 000 cyklů
- dodáváno v páru klika/klika
- viditelné uchycení (z vnitřní strany)
- pro dveře do tloušťky 65 mm

### PROVEDENÍ VÝROBKU

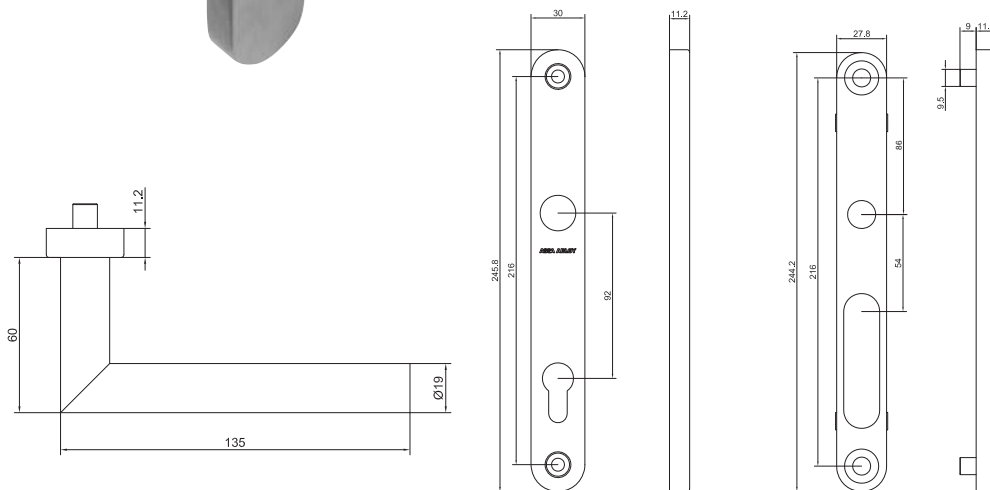
- nerezová ocel AISI 304

### POUŽITÍ

- interiérové úzké/profilové zámky

### PŘÍSLUŠENSTVÍ

- prodlužovací sada AHW132 pro dveře tloušťky 65 -80 mm



Certifikace EN 1906/2010	1	2	3	4	5	6	7	8
Kategorie použití	3	7	n/a	B	0	3	0	B
Životnost								
Hmotnost dveří								
Požární odolnost								
Ochrana								
Odolnost proti korozi								
Zabezpečení								
Typ ovládání								

### Popis

AHW800 KLIKA/KLIKA/L/ 92MM NRZ LEVA  
 AHW800 KLIKA/KLIKA/L/ 92MM NRZ PRAVA

### Objednací číslo

AA000785  
 AA000846

# Štítové kování rozteč 92 mm (AHW800FF)

## AHW800 klika/klika - tvar kliky U - PRODLOUŽENÁ



### POPIS VÝROBKU

- tvar kliky U  $\varnothing$  19 mm, délka 150 mm
- dlouhý oválný štít s otvorem na cylindrickou vložku
- rozteč 92 mm
- kovový mechanismus s vratnou pružinou
- 8 mm nedělený čtyřhran, šrouby M6
- 200 000 cyklů
- dodáváno v páru klika/klika
- viditelné uchycení (z vnitřní strany)
- pro dveře do tloušťky 65 mm

### PROVEDENÍ VÝROBKU

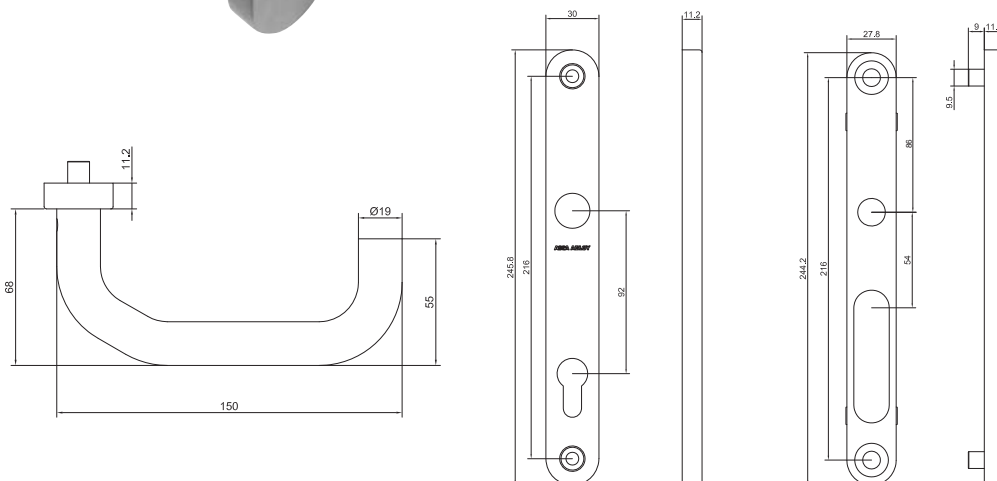
- nerezová ocel AISI 304

### POUŽITÍ

- interiérové úzké/profilové zámky

### PŘÍSLUŠENSTVÍ

- prodlužovací sada AHW132 pro dveře tloušťky 65 - 80 mm



	1	2	3	4	5	6	7	8
<b>Certifikace EN 1906/2010</b>	Kategorie použití	Životnost	Hmotnost dveří	Požární odolnost	Ochrana	Odolnost proti korozi	Zabezpečení	Typ ovládání
	<b>3</b>	<b>7</b>	<b>n/a</b>	<b>B</b>	<b>0</b>	<b>3</b>	<b>0</b>	<b>B</b>

#### Popis

AHW800 KLIKA/KLIKA/ZAH.U/ 92MM NRZ LEVA

AHW800 KLIKA/KLIKA/ZAH.U/ 92MM NRZ PRAVA

#### Objednací číslo

AA000786

AA000849



# Štítové kování rozteč 92 mm (AHW800FK)

## AHW800 koule/klika - tvar kliky U - PRODLOUŽENÁ



### POPIS VÝROBKU

- tvar kliky U  $\varnothing$  19mm, pevná vyosená plochá koule  $\varnothing$  55 mm
- dlouhý oválný štít s otvorem na cylindrickou vložku
- rozteč 92 mm
- kovový mechanismus s vratnou pružinou
- 8 mm nedělený čtyřhran, šrouby M6
- 200 000 cyklů
- dodáváno v páru koule/klika
- levé nebo pravé provedení
- viditelné uchycení (z vnitřní strany)
- pro dveře do tloušťky 65 mm

### PROVEDENÍ VÝROBKU

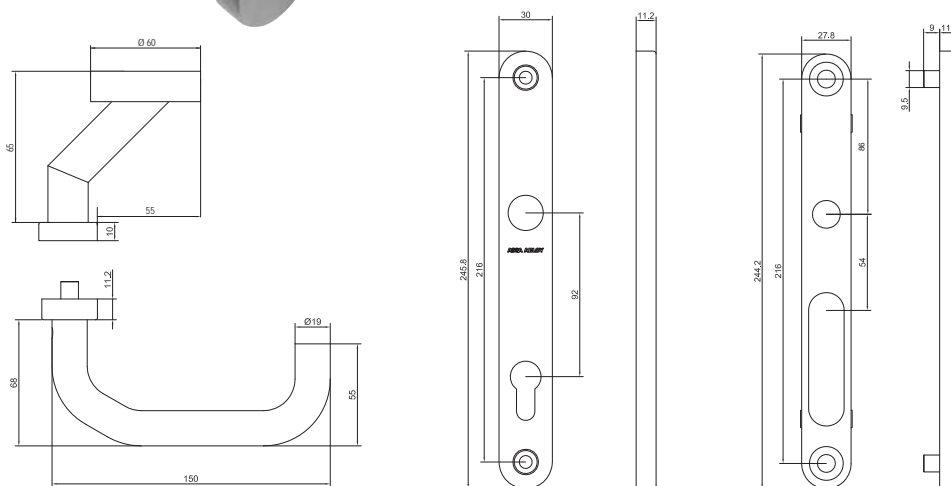
- nerezová ocel AISI 304

### POUŽITÍ

- interiérové úzké/profilové zámky

### PŘÍSLUŠENSTVÍ

- prodlužovací sada AHW133 pro dveře tloušťky 65 -80 mm



Certifikace EN 1906/2010	1	2	3	4	5	6	7	8
Kategorie použití	3	7	n/a	B	0	3	0	B
Životnost								
Hmotnost dveří								
Požární odolnost								
Ochrana								
Odolnost proti korozi								
Zabezpečení								
Typ ovládání								

### Popis

AHW800 KOULE/KLIKA/ZAH.U/LEVA 92MM NRZ PAR  
 AHW800 KOULE/KLIKA/ZAH.U/PRAVA 92MM NRZ PAR

### Objednací číslo

AA000787  
 AA000788

# Madla vyosená (AHW910)

## AHW910 madlo vyosené

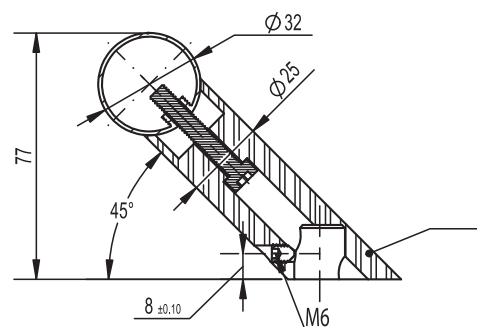
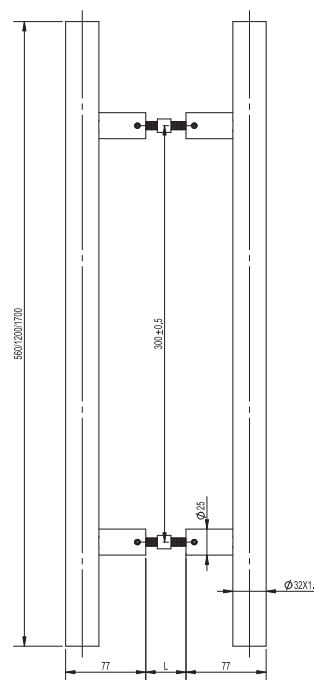
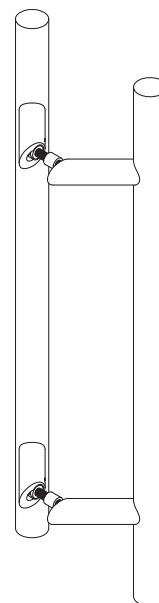
### POPIS VÝROBKU

- nerezové trubkové madlo vyosené  $\varnothing$  32 mm
- uchycovací část  $\varnothing$  25 mm
- skryté uchycení pomocí M8 šroubů
- dodávané v páru
- různé délky
- použití na profilové dveře

### PROVEDENÍ VÝROBKU

- nerezová ocel AISI 304

ref	D(mm)	V(mm)	Š(mm)
<b>AHW9100560</b>	560	300	75
<b>AHW9101200</b>	1200	920	75
<b>AHW9101700</b>	1700	1440	75



Popis	Objednáací číslo
AHW910 MADLO VYOSENE 560X300MM NRZ PAR	AA000789
AHW910 MADLO VYOSENE 1200X920MM NRZ PAR	
AHW910 MADLO VYOSENE 1700X1440MM NRZ PAR	

# Madla rovná (AHW920)

## AHW920 madlo rovné

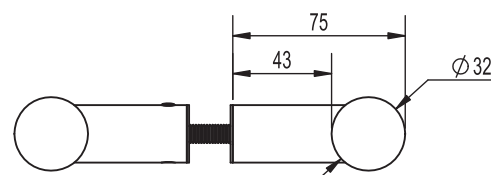
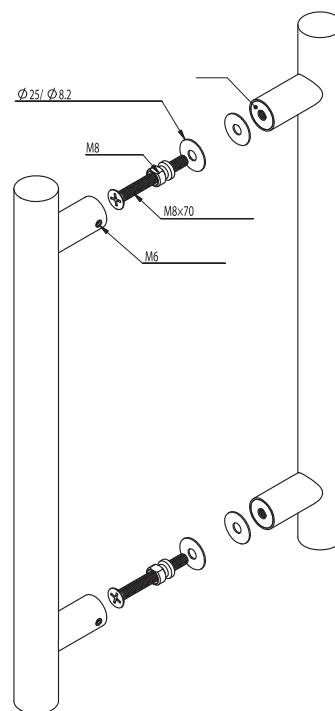
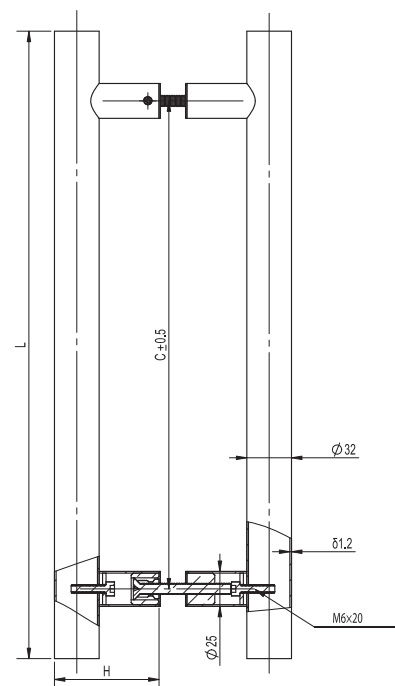
### POPIS VÝROBKU

- nerezové trubkové madlo rovné  $\varnothing$  32 mm
- uchycovací část  $\varnothing$  25 mm
- skryté uchycení pomocí M8 šroubů
- dodávané v páru
- různé délky
- použití na plné dveře

### PROVEDENÍ VÝROBKU

- nerezová ocel AISI 304

ref	D (mm)	V (mm)	Š (mm)
<b>AHW9200560</b>	560	300	75
<b>AHW9201200</b>	1200	920	75
<b>AHW9201700</b>	1700	1440	75



Popis	Objednáací číslo
AHW920 MADLO ROVNE 560X300MM NRZ PAR	AA000790
AHW920 MADLO ROVNE 1200X920MM NRZ PAR	
AHW920 MADLO ROVNE 1700X1440MM NRZ PAR	

The global leader in  
door opening solutions

**ASSA ABLOY**

**ASSA ABLOY Czech & Slovakia s.r.o.**  
Dolnoměcholupská 1418/12, 102 00 Praha 10  
Česká republika  
Tel.: +420 226 806 200  
Fax: +420 226 806 201  
[info@assaabloy.cz](mailto:info@assaabloy.cz)  
[www.assaabloy.cz](http://www.assaabloy.cz)

**ASSA ABLOY Czech & Slovakia s.r.o. – organizačná zložka**  
Mlynské Nivy 73, 821 05 Bratislava  
Slovenská republika  
Tel.: +421 2 4552 0141-2  
Fax: +421 2 4552 0140  
[info@assaabloy.sk](mailto:info@assaabloy.sk)  
[www.assaabloy.sk](http://www.assaabloy.sk)