



## Dveřní zavírače

(DC120, DC140, DC200, DC300, DC340,  
DC500, DC700, DC840, DC860)

## Požární konzole

(G460, G461, G462, G464)

**ASSA ABLOY**

The global leader in  
door opening solutions

# ASSA ABLOY dveřní zavírače

## ASSA ABLOY dveřní zavírače

Dveřní zavírače ASSA ABLOY splňují vnitrostátní a mezinárodní právní předpisy. Protikouřové a požárně odolné dveře mohou být vybaveny dveřními zavírači ASSA ABLOY v souladu s normami EN1154 ; EN1155 a EN1158. V sortimentu dveřních zavíračů jsou jak varianty pro jednokřídlé, tak dvoukřídlé dveře.

## EN1154

Tato norma specifikuje požadavky na dveřní zavírače s řízeným průběhem zavírání, pro otvíravé dveře upevněné na nebo do rámu dveří, nebo do podlahy. Dveřní zavírače vyráběné podle této normy jsou doporučeny pro použití tam, kde je požadavek na spolehlivé uzavření dveří. Norma určuje použití dveřních zavíračů na protikouřové a požárně odolné dveřní sestavy.

## EN1155

Tato norma specifikuje požadavky na samostatné držení dveří v otevřené poloze pomocí samostatného mechanismu, nebo mechanismu zabudovaného v dveřním zavírači, kdy v případě přerušení přívodu elektrického proudu se kontrolované dveře zavírou.

## EN1158

Tato norma specifikuje požadavky na zařízení pro koordinované zavírání dveří pro dvoukřídlé dveře, vybavené dveřními zavírači. Zařízení pro koordinované zavírání dveří vyráběná podle této normy jsou doporučena pro použití tam, kde je požadavek na spolehlivé postupné zavírání dvoukřídlých protikouřových a požárně odolných dveří.

CE značka	Výrobce	Rok vydání shody s normou CE
	ASSA ABLOY Sicherheitstechnik GmbH Bildstockstraße 20 72458 Albstadt	10
Číslo certifikátu	Specifikace normy	Klasifikace dveřního zavírače *
1162-CPD-0485	EN1154:1996+A1:2002	4 8 6/3 1 1 4
Dangerous substances: None		

\* Vysvětlení klasifikací dveřního zavírače

- 4 = Kategorie použití otevření dveří do 180°
- 8 = Testováno na 500 000 cyklů
- 3/6 = Síla zavírače 3-6
- 1 = Požární certifikace
- 1 = Bezpečnost
- 4 = Korozní odolnost, velmi vysoká
- 4 = Otevřeném alespoň 105°
- 4 = Vysoká odolnost

# Přehled výhod dveřních zavíračů ASSA ABLOY

- Moderní a jednotný design
- Rychlá instalace a snadné seřízení
- Jednotná sada doplňků (ramínka a montážní plechy)
- Protipožární certifikace dle EN 1154



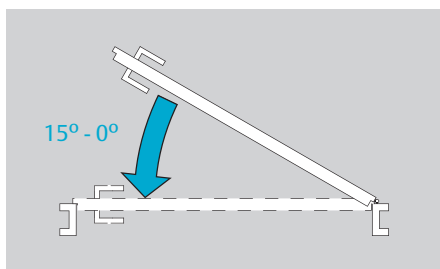
Plynule nastavitelná rychlost zavírání, dovírání dveří a maximálního úhlu otevření (back-check) pomocí ventilů umístěných na čelní straně zavírače



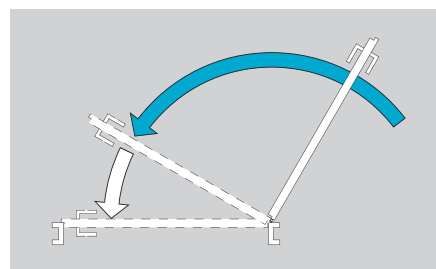
Výškově nastavitelná osa ramínka (rozsah do 14 mm) kromě DC120, DC140



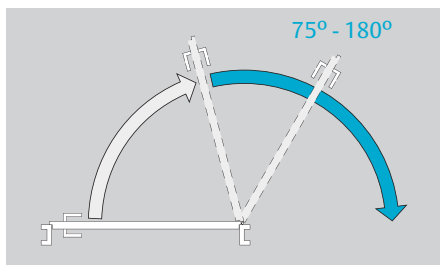
Skrytý montážní plech kromě DC120, DC140



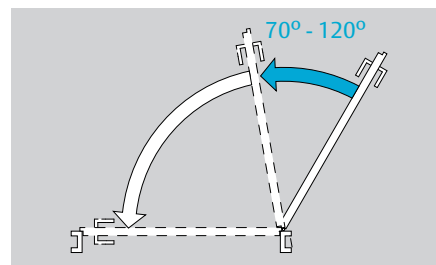
Nastavení rychlosti dovření (doklap)



Nastavení rychlosti zavírání



Nastavení tlumení otevření (back-check)

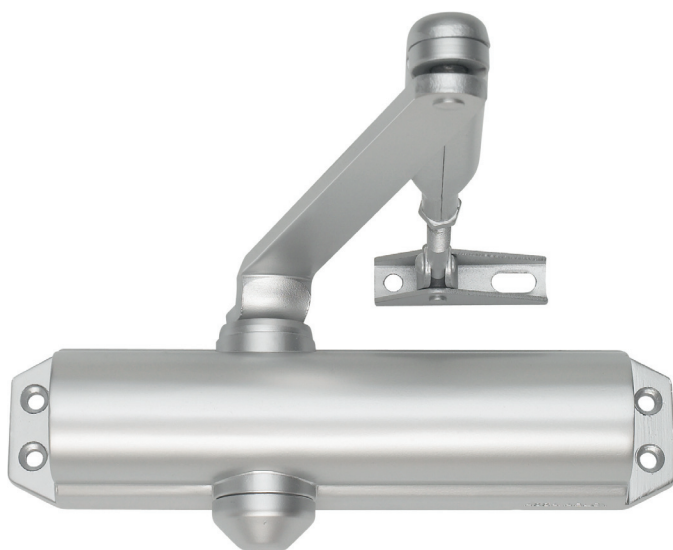


Nastavení zpoždění zavírání (DA)

## Přehled technických parametrů dveřních zavíračů

	Rozsah max.síly dle EN	Použití pro dveře do šířky v mm	Použití pro dveře do váhy v kg	Nastavení rychlosti zavírání	Nastavení rychlosti dovření (doklap)	Nastavení tlumení otevření (back-check)	Nastavení síly zavírání
DC120 s lomeným ramínkem	2/3/4	1100	80	X	X	X	
DC140 s lomeným ramínkem L140	2/3/4/5	1250	100	X	X	X	
DC140 s kluzným ramínkem G143	3	950	60	X	X	X	
DC200 s lomeným ramínkem L190	2-4	1100	80	X	X	X	X
DC300 s lomeným ramínkem L190	3-6	1400	120	X	X	X	X
DC300 s kluzným ramínkem G193 nebo G195	1-3	950	60	X	X	X	X
DC300 TANDEM s lomeným ramínkem L190	<7	1800	180	X	X	X	X
DC340 s lomeným ramínkem L190	3-6	1400	120	X	X	X	X
DC340 s kluzným ramínkem G193 nebo G195	1-4	1100	80	X	X	X	X
DC500 s kluzným ramínkem G193 nebo G195	1-4	1100	80	X	X		X
DC700 s kluzným ramínkem G193 nebo G195	3-6	1400	120	X	X	X	X
DC840 s kluzným ramínkem G892 nebo G893	2-4	1100	80	X	X		
DC860 s kluzným ramínkem G892 nebo G893	3-6	1400	120	X	X		

# Dveřní zavírač DC120

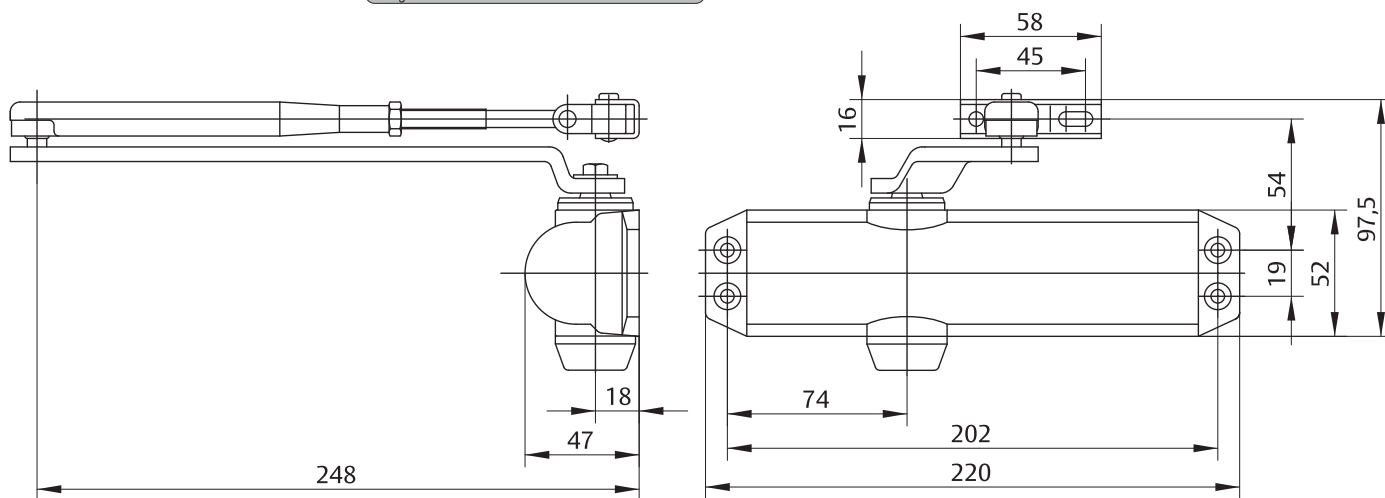


## DC120

- Dveřní zavírač s hřebenovou technologií a lomeným ramínkem
- Osvědčení o shodě s normou EN1154
- Rozsah sil 2/3/4
- Pro požárně odolné a kouřotěsné dveře do šířky 1100mm a váhy 80kg
- Použití pro pravé i levé dveře
- Plynule nastavitelná rychlost zavírání, dovírání a úhlu otevření (back-check)
- Síla zavírače nastavitelná dle montáže
- Úhel otevření do 180°
- Standardní barvy : stříbrná, bílá RAL 9016, hnědá RAL 8014 a černá RAL 9005
- Součástí balení jsou šrouby na uchycení, montážní návod a instalační šablona

## Příslušenství:

- Aretační ramínko L141



Popis	Objednací číslo
DC120 ZAV.STRI. EN2/3/4 S RAM	AA000025
DC120 ZAV.BILY EN2/3/4 S RAM	AA000026
DC120 ZAV.HNEDY EN2/3/4 S RAM	AA000027
DC120 ZAV.CERNY EN2/3/4 S RAM	AA000028

Popis	Objednací číslo
L141 ARET. RAM. STRIBRNE	AA000249
L141 ARET. RAM. BILE	AA000248
L141 ARET. RAM. HNEDE	AA000349

# Dveřní zavírač DC140



Stříbrná



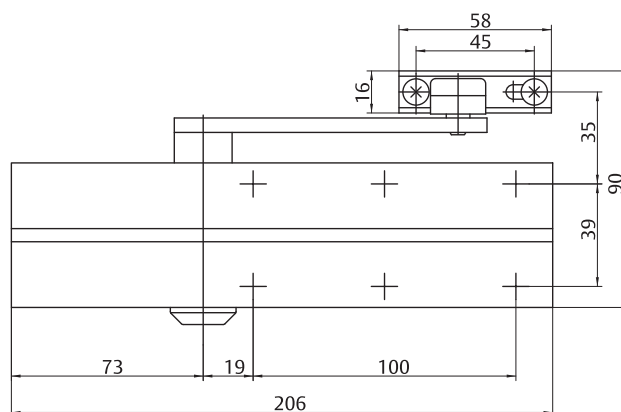
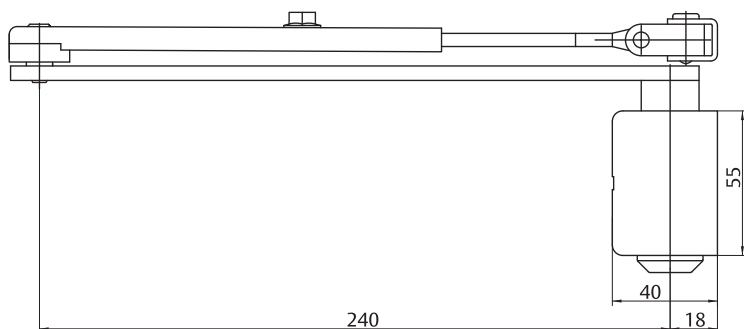
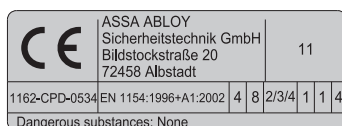
Bílá RAL 9016



Hnědá RAL 8014



Černá RAL 9005



## DC140

- Dveřní zavírač s hřebenovou technologií certifikován s lomeným ramínkem L140 a kluzným ramínkem G143
- Osvědčení o shodě s normou EN1154
- Rozsah sil 2/3/4/5 s lomeným ramínkem
- Pro požárně odolné a kouřotěsné dveře do šířky 1250 mm a váhy 100 kg
- Rozsah síly 3 s kluzným ramínkem
- Pro požárně odolné a kouřotěsné dveře do šířky 950 mm a váhy 60 kg
- Použití pro pravé i levé
- Plynule nastavitelná rychlost zavírání, dovírání a úhlu otevření (back-check)
- Síla zavírače nastavitelná dle montáže
- Úhel otevření do 180° (při síle EN5 max úhel 125°)
- Standardní barvy : stříbrná, bílá RAL 9016, hnědá RAL 8014 a černá RAL 9005
- Součástí balení jsou šrouby na uchycení, montážní návod a instalační šablona

## Příslušenství:

- Aretační ramínko L141
- Kluzné ramínko G143
- Montážní plech A161
- Lomené ramínko L140

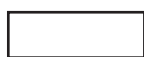
Popis	Objednací číslo
DC140 ZAV.STRI. EN2/3/4/5 S RAM	AA000033
DC140 ZAV.BILY EN2/3/4/5 S RAM	AA000034
DC140 ZAV.HNEDY EN2/3/4/5 S RAM	AA000035
DC140 ZAV.CERNY EN2/3/4/5 S RAM	AA000036
DC140 ZAV.STRI EN2/3/4/5 BEZ RAM	AA000252
DC140 ZAV.BILY EN2/3/4/5 BEZ RAM	AA000251
DC140 ZAV.HNEDY EN2/3/4/5 BEZ RAM	AA000348
L140 STANDARD RAM. STRIBRNE	AA000398
L140 STANDARD RAM. BILE	AA000401
L140 STANDARD RAM. HNEDE	AA000410

Popis	Objednací číslo
L141 ARET. RAM. STRIBRNE	AA000249
L141 ARET. RAM. BILE	AA000248
L141 ARET. RAM. HNEDE	AA000349
G143 KLUZ. RAM. STRIBRNE	AA000250
G143 KLUZ. RAM. BILE	AA000253
G143 KLUZ. RAM. HNEDE	AA000350
A152 ARET.PRVEK K G143	SP002865
A161 MONT. PLECH K DC140 STRIBR.	AA000201
A161 MONT. PLECH K DC140 BILY	AA000264
A161 MONT. PLECH K DC140 HNEDY	AA000352

# Dveřní zavírač DC200



Stříbrná



Bílá RAL 9016



Hnědá RAL 8014



Černá RAL 9005



Nerez

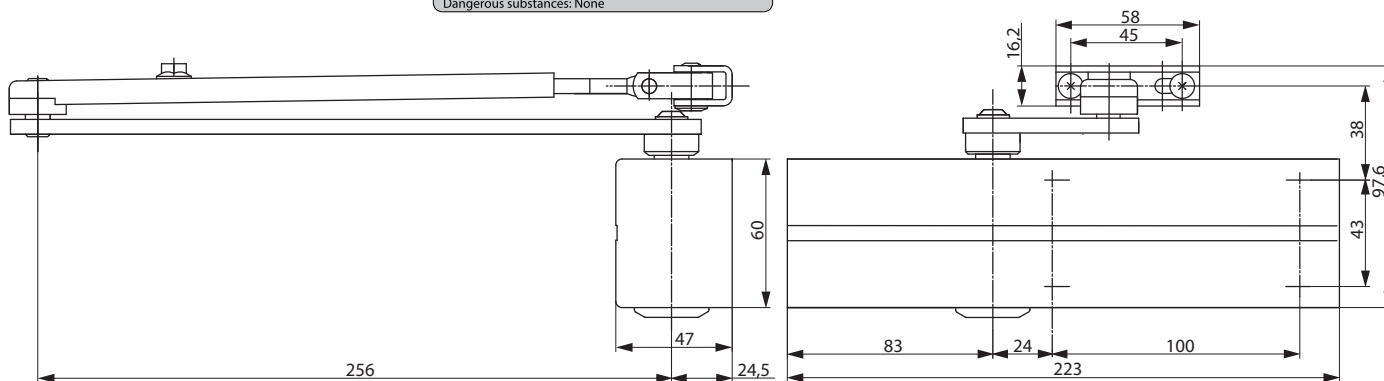


## DC200

- Dveřní zavírač s hřebenovou technologií certifikován s lomeným ramínkem L190
- Osvědčení o shodě s normou EN 1154
- Rozsah síly 2-4
- Pro požárně odolné a kouřotěsné dveře do šířky 1100 mm a váhy 80 kg
- Použití pro levé i pravé dveře
- Plynule nastavitelná rychlost zavírání, dovírání dveří a maximálního úhlu otevíření (back-check) pomocí ventilů umístěných na čelní straně zavírače
- Plynule nastavitelná síla zavírání
- Úhel otevíření do 180°
- Standardní barvy: stříbrná, bílá RAL 9016, hnědá RAL 8014 a černá RAL 9005
- Součástí balení jsou šrouby na uchycení, tisícíhran, montážní návod a instalační šablona

## Příslušenství:

- Lomené ramínko L190
- Aretační ramínko L191
- Montážní plech A120
- Montážní plech tvar L A122
- Montážní plech pro paralelní montáž A154



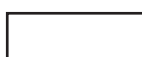
Popis	Objednací číslo
DC200 DVEŘNÍ ZAVÍRAČ STŘÍBRNÝ EN2-4 BEZ RAM.	SP002925
DC200 DVEŘNÍ ZAVÍRAČ BÍLÝ EN2-4 BEZ RAM.	SP002926
DC200 DVEŘNÍ ZAVÍRAČ HNĚDÝ EN2-4 BEZ RAM.	SP002927
DC200 DVEŘNÍ ZAVÍRAČ ČERNÝ EN2-4 BEZ RAM.	SP002928
L190-STANDARDNÍ RAMÍNKO STŘÍBRNÉ	SP002937
L190-STANDARDNÍ RAMÍNKO BÍLÉ	SP002938
L190-STANDARDNÍ RAMÍNKO HNĚDÉ	SP002939
L190-STANDARDNÍ RAMÍNKO NEREZ	AA000267
L190-STANDARDNÍ RAMÍNKO ČERNÉ	SP002940
L191 ARETAČNÍ RAMÍNKO STŘÍBRNÉ	SP002905
L191 ARETAČNÍ RAMÍNKO BÍLÉ	SP002906
L191 ARETAČNÍ RAMÍNKO HNĚDÉ	SP002907
L191 ARETAČNÍ RAMÍNKO ČERNÉ	SP002908

Popis	Objednací číslo
A120 MONT. PLECH - DC200/300/500/700	SP002945
A122 MONT. PLECH L - DC200 STŘÍBRNÝ	SP002947
A154 MONT. PLECH - PARAL. MONT. STŘÍBRNÝ	SP002953
A154 MONT. PLECH - PARAL. MONT. BÍLÝ	SP002954
A154 MONT. PLECH - PARAL. MONT. HNĚDÝ	SP002955
A154 MONT. PLECH - PARAL. MONT. ČERNÝ	SP002956
A172 KRYT K DC200 NEREZ	AA000266

# Dveřní zavírač DC300



Stříbrná



Bílá RAL 9016



Hnědá RAL 8014



Černá RAL 9005



Nerez



## DC300

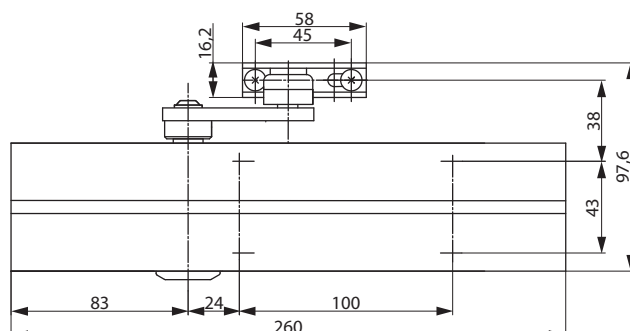
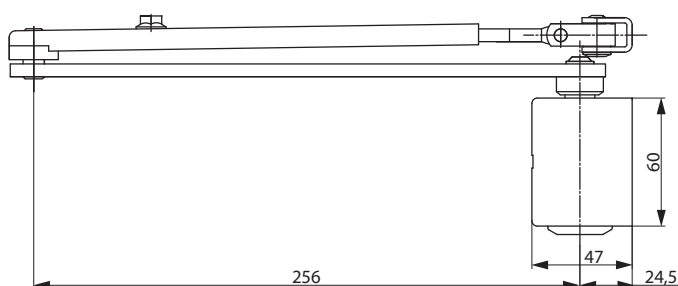
- Dveřní zavírač s hřebenovou technologií certifikován s lomeným ramínkem L190 a kluzným ramínkem G193 a G195
- Osvědčení o shodě s normou EN 1154
- Rozsah síly 3-6
- Pro požárně odolné a kouřotěsné dveře do šířky 1400 mm a váhy 120 kg
- Rozsah síly 1-3 s kluzným ramínkem
- Pro požárně odolné a kouřotěsné dveře do šířky 950 mm a váhy 60 kg
- Použití pro levé i pravé dveře
- Plynule nastavitelná rychlost zavírání, dovírání dveří a maximálního úhlu otevření (back-check) pomocí ventilů umístěných na čelní straně zavírače
- Plynule nastavitelná síla zavírání
- Úhel otevření do 180°
- Standardní barvy: stříbrná, bílá RAL 9016, hnědá RAL 8014 a černá RAL 9005

## DC300 Tandem

- Dva propojené zavírače DC300 a montážní plech A121
- Osvědčení o shodě s normou EN 1154
- Rozsah sil > 7
- Pro požárně odolné a kouřotěsné dveře do šířky 1800 mm a váhy 180 kg

## Příslušenství:

- Lomené ramínko L190
- Aretační ramínko L191
- Kluzné ramínko G193 nebo G195
- Montážní plech A130 pro kl. ramínko G193 a G195
- Koncový doraz A153
- Aretační prvek A152
- Montážní plech A121 (pro DC300 Tandem)



Popis	Objednací číslo
DC300 DVEŘNÍ ZAVÍRAČ STŘÍBRNÝ EN3-6 BEZ RAM.	SP002929
DC300 DVEŘNÍ ZAVÍRAČ BÍLÝ EN3-6 BEZ RAM.	SP002930
DC300 DVEŘNÍ ZAVÍRAČ HNĚDÝ EN3-6 BEZ RAM.	SP002931
DC300 DVEŘNÍ ZAVÍRAČ ČERNÝ EN3-6 BEZ RAM.	SP002932
L190-STANDARDNÍ RAM. STŘÍBRNÉ	SP002937
L190-STANDARDNÍ RAM. BÍLÉ	SP002938
L190-STANDARDNÍ RAM. HNĚDÉ	SP002939
L190-STANDARDNÍ RAM. ČERNÉ	SP002940
L190 -STANDARDNÍ RAMÍNKO NEREZ	AA000267
L191 ARETAČNÍ RAMÍNKO STŘÍBRNÉ	SP002905
L191 ARETAČNÍ RAMÍNKO BÍLÉ	SP002906
L191 ARETAČNÍ RAMÍNKO HNĚDÉ	SP002907
L191 ARETAČNÍ RAMÍNKO ČERNÉ	SP002908
A120 MONT. PLECH - DC200/300/500/700	SP002945
A173 KRYT K DC300 NEREZ	AA000265

## DC300DA

Popis	Objednací číslo
DC300DA ZAV. STR.EN3-6 BEZ RAM.	SP002933
DC300DA ZAV. BILY.EN3-6 BEZ RAM.	SP002934
DC300DA ZAV. HNE.EN3-6 BEZ RAM.	SP002935
DC300DA ZAV. CER.EN3-6 BEZ RAM.	SP002936

## DC300 Tandem se skládá z:

Popis	Objednací číslo
2 kusy DC300 DVEŘNÍ ZAVÍRAČ STŘÍBRNÝ EN3-6 BEZ RAM.	SP002929
1 kus A121 MONTÁŽNÍ PLECH, EXTRA DLOUHÝ TISÍCIHRAN	SP002946
1 kus L190-STANDARDNÍ RAM. STŘÍBRNÉ	SP002937

# Dveřní zavírač DC340



Stříbrná



Bílá RAL 9016



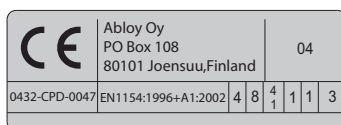
Hnědá RAL 8014



Černá RAL 9005



Nerez

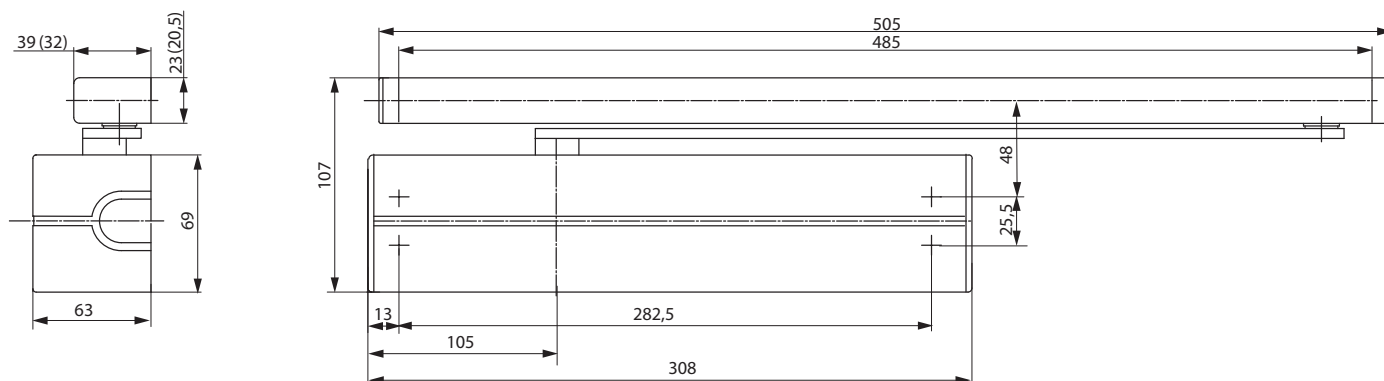


## DC340

- Dveřní zavírač s hřebenovou technologií certifikován s lomeným ramínkem L190 a kluzným ramínkem G193 a G195
- Osvědčení o shodě s normou EN 1154
- Rozsah síly 3-6 s lomeným ramínkem
- Pro požárně odolné a kouřotěsné dveře do šířky 1400 mm a váhy 120 kg
- Rozsah síly 1-4 s kluzným ramínkem
- Pro požárně odolné a kouřotěsné dveře do šířky 1100 mm a váhy 80 kg
- Použití pro levé i pravé dveře
- Plynule nastavitelná rychlost zavírání, dovírání dveří a maximálního úhlu otevření (back-check) pomocí ventilů umístěných na čelní straně zavírače
- Plynule nastavitelná síla zavírání
- Úhel otevření do 180°
- Standardní barvy: stříbrná, bílá RAL 9016, hnědá RAL 8014 a černá RAL 9005
- Součástí balení jsou šrouby na uchycení, tisícíhran, montážní návod a instalační šablona

## Příslušenství:

- Lomené ramínko L190
- Aretační ramínko L191
- Kluzné ramínko G193 nebo G195
- Montážní plech A126
- Montážní plech A130 pro kl. ramínko G193 a G195
- Koncový doraz A153
- Aretační prvek A152



Popis	Objednací číslo
DC340 DVEŘNÍ ZAVÍRAČ STŘÍBRNÝ EN1-4 BEZ RAM.	SP002867
DC340 DVEŘNÍ ZAVÍRAČ BÍLÝ EN1-4 BEZ RAM.	SP002868
DC340 DVEŘNÍ ZAVÍRAČ HNĚDÝ EN1-4 BEZ RAM.	SP002869
DC340 DVEŘNÍ ZAVÍRAČ ČERNÝ EN1-4 BEZ RAM.	SP002870
G193 KLUZ. RAM. STAND. STŘÍBRNÉ	SP002921
G193 KLUZ. RAM. STAND. BÍLÉ	SP002922
G193 KLUZ. RAM. STAND. HNĚDÉ	SP002923
G193 KLUZ. RAM. STAND. ČERNÉ	SP002924
G195 KLUZ. RAM. STŘÍBRNÉ	SP002917
G195 KLUZ. RAM. BÍLÉ	SP002918
G195 KLUZ. RAM. HNĚDÉ	SP002919
G195 KLUZ. RAM. ČERNÉ	SP002920
G195 KLUZ. RAM. NEREZOVÉ	286313003001680

Popis	Objednací číslo
A126 MONT. PLECH DC340/347	SP002863
A152 ARETAČNÍ PRVEK-KL. RAMÍNKO	SP002865
A153 KONC. DORAZ-KL. RAMÍNKO	SP002866

## DC340DA

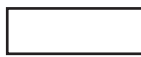
Popis	Objednací číslo
DC340DA DVEŘNÍ ZAVÍRAČ STŘÍBRNÝ EN3-6 BEZ RAM.	AA000038
DC340DA DVEŘNÍ ZAVÍRAČ BÍLÝ EN3-6 BEZ RAM.	AA000233



# Dveřní zavírač DC500



Stříbrná



Bílá RAL 9016



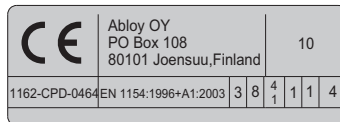
Hnědá RAL 8014



Černá RAL 9005



Nerez

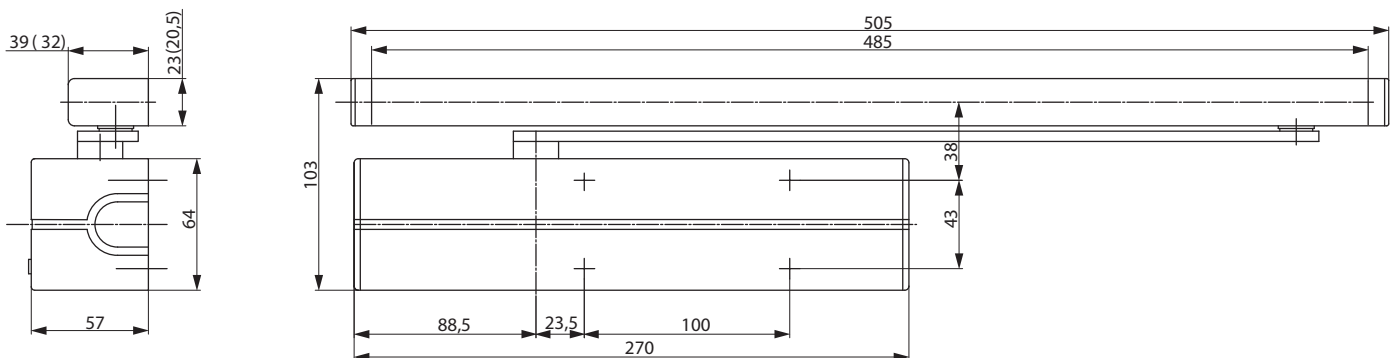


## DC500

- Dveřní zavírač s vačkovou technologií certifikován s kluzným ramínkem G193 a G195
- Osvědčení o shodě s normou EN 1154
- Rozsah síly 1- 4
- Pro požárně odolné a kouřotěsné dveře do šířky 1100 mm a váhy 80 kg
- Použití pro pravé i levé dveře
- Plynule nastavitelná rychlost zavírání a dovírání dveří pomocí ventilů umístěných na čelní straně zavírače
- Plynule nastavitelná síla zavírání
- Úhel otevření do 170°
- Široký rozsah aplikací
- Standardní barvy: stříbrná, bílá RAL 9016, hnědá RAL 8014 a černá RAL 9005
- Součástí balení jsou šrouby na uchycení, tisícihran, montážní návod a instalační šablona

## Příslušenství:

- Kluzné ramínko G193 nebo G195
- Montážní plech A120
- Montážní plech A130 pro kl. ramínko G193 a G195
- Koncový doraz A153
- Aretační prvek A152



Popis	Objednací číslo
DC500 DVEŘNÍ ZAVÍRAČ STŘÍBRNÝ EN 1-4 BEZ RAM	SP002875
DC500 DVEŘNÍ ZAVÍRAČ BÍLÝ EN1-4 BEZ RAM	SP002876
DC500 DVEŘNÍ ZAVÍRAČ HNĚDÝ EN1-4 BEZ RAM	SP002877
DC500 DVEŘNÍ ZAVÍRAČ ČERNÝ EN1-4 BEZ RAM	SP002878
G193 KLUZ. RAM. STAND. STŘÍBRNÉ	SP002921
G193 KLUZ. RAM. STAND. BÍLÉ	SP002922
G193 KLUZ. RAM. STAND. HNĚDÉ	SP002923
G193 KLUZ. RAM. STAND. ČERNÉ	SP002924
G195 KLUZ. RAM. STŘÍBRNÉ	SP002917
G195 KLUZ. RAM. BÍLÉ	SP002918
G195 KLUZ. RAM. HNĚDÉ	SP002919
G195 KLUZ. RAM. ČERNÉ	SP002920
G195 KLUZ.RAM. NEREZOVÉ	286313003001680

Popis	Objednací číslo
A120 MONT. PLECH-DC200/300/500/700	SP002945
A152 ARET. PRVEK-KL. RAMÍNKO	SP002865
A153 KONC. DORAZ-KL. RAMÍNKO	SP002866
KRYT K DC500/700 NEREZ	AA000309

# Dveřní zavírač DC700



Stříbrná



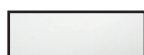
Bílá RAL 9016



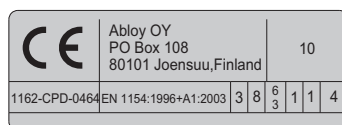
Hnědá RAL 8014



Černá RAL 9005



Nerez

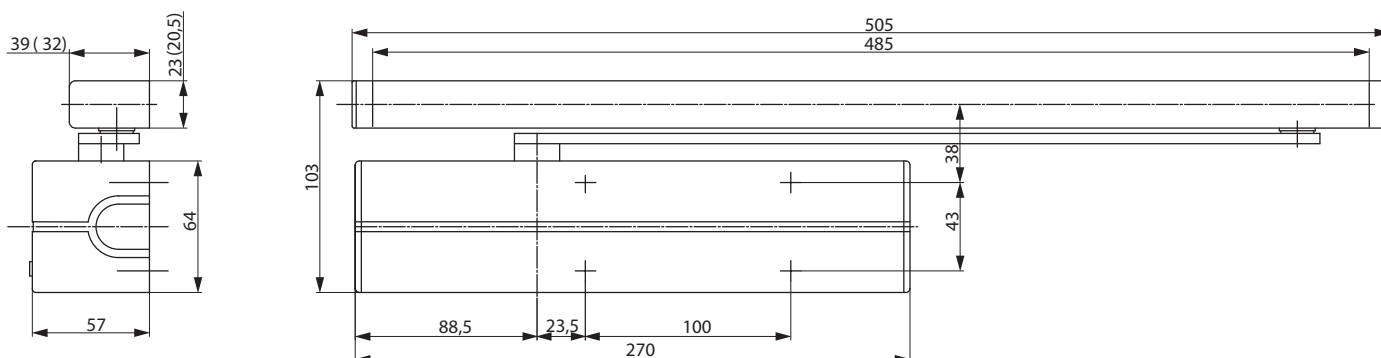


## DC700

- Dveřní zavírač s vačkovou technologií certifikován s kluzným ramínkem G193 a G195
- Osvědčení o shodě s normou EN 1154
- Rozsah síly 3-6
- Pro požárně odolné a kouřotěsné dveře do šířky 1400 mm a váhy 120 kg
- Použití pro pravé i levé dveře
- Plynule nastavitelná rychlost zavírání a dovírání dveří a maximálního úhlu otevíření (back-check) pomocí ventilů umístěných na čelní straně zavírače
- Plynule nastavitelná síla zavírání
- Úhel otevíření do 170°
- Široký rozsah aplikací
- Standardní barvy: stříbrná, bílá RAL 9016, hnědá RAL 8014 a černá RAL 9005
- Součástí balení jsou šrouby na uchycení, tisícíhran, montážní návod a instalační šablona

## Příslušenství:

- Kluzné ramínko G193 nebo G195
- Montážní plech A120
- Montážní plech A130 pro kl. ramínko G193 a G195
- Koncový doraz A153
- Aretační prvek A152



Popis	Objednací číslo
DC700 DVEŘNÍ ZAVÍRAČ STŘÍBRNÝ EN3-6 BEZ RAM.	SP002883
DC700 DVEŘNÍ ZAVÍRAČ BÍLÝ EN3-6 BEZ RAM.	SP002884
DC700 DVEŘNÍ ZAVÍRAČ HNĚDÝ EN3-6 BEZ RAM.	SP002885
DC700 DVEŘNÍ ZAVÍRAČ ČERNÝ EN3-6 BEZ RAM.	SP002886
G193 KLUZ. RAM. STAND. STŘÍBRNÉ	SP002921
G193 KLUZ. RAM. STAND. BÍLÉ	SP002922
G193 KLUZ. RAM. STAND. HNĚDÉ	SP002923
G193 KLUZ. RAM. STAND. ČERNÉ	SP002924
G195 KLUZ. RAM. STŘÍBRNÉ	SP002917
G195 KLUZ. RAM. BÍLÉ	SP002918
G195 KLUZ. RAM. HNĚDÉ	SP002919
G195 KLUZ. RAM. ČERNÉ	SP002920
G195 KLUZ. RAM. NEREZOVÉ	286313003001680

Popis	Objednací číslo
A120 MONT. PLECH-DC200/300/500/700	SP002945
A152 ARET. PRVEK-KL. RAMÍNKO	SP002865
A153 KONC. DORAZ-KL. RAMÍNKO	SP002866
KRYT K DC500/700 NEREZ	AA000309

## DC700DA

Popis	Objednací číslo
DC700DA DVEŘNÍ ZAVÍRAČ STŘÍBR. EN3-6 BEZ RAM	AA000391

# Požární konzole G460



Stříbrná



Bílá RAL 9016



Hnědá RAL 8014



Černá RAL 9005



Nerez



CE	Abloy Oy PO Box 108 80101 Joensuu, Finland	10
	0432-BPR-0050 EN1155:1997+A1:2002	3 8 $\frac{6}{3}$ 1 1 3

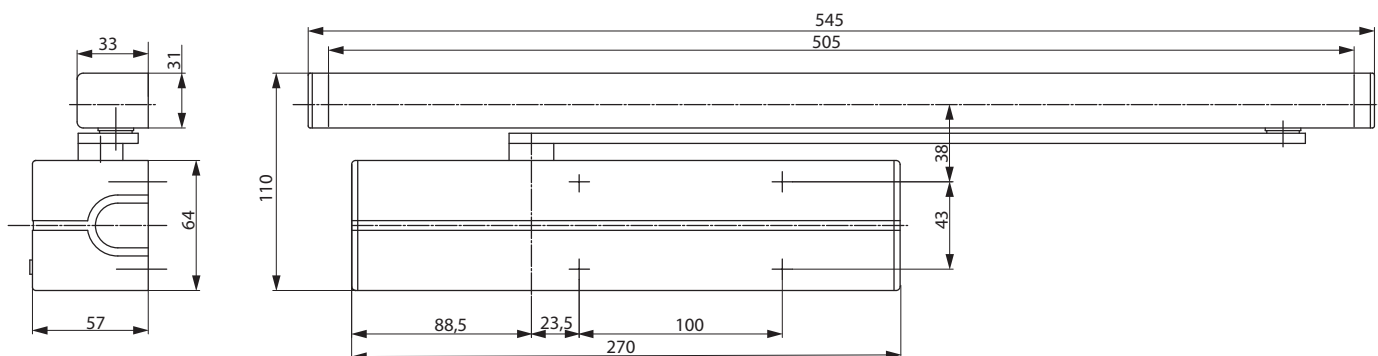
CE	Abloy Oy PO Box 108 80101 Joensuu, Finland	10
	1162-CPD-0464 EN1154:1996+A1:2002	3 8 $\frac{6}{3}$ 1 1 4

## G460

- Požární konzole s elektromagnetickým zajištěním jednokřídlých dveří v otevřené poloze
- Osvědčení o shodě s normou EN1155
- Rozsah síly 3-6
- Certifikováno s dveřním zavíračem DC700
- Pro požárně odolné a kouřotěsné jednokřídlé dveře do šířky 1400 mm a váhy 120 kg
- Úhel aretovaného otevření plynule nastavitelný v rozmezí od 70° do 130°
- Plynule nastavitelná aretace dveří
- Lze použít pro levé i pravé dveře
- Standardní instalace na straně pantů i na straně proti pantům
- Standardní barvy: stříbrná, bílá RAL 9016, hnědá RAL 8014, černá RAL 9005
- Požární konzole je dodávána s ramínkem

## Příslušenství:

- Dveřní zavírač DC700
- Montážní plech A120
- Montážní plech A115
- Montážní plech pravoúhlý A116



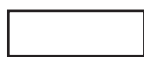
Popis	Objednací číslo
G460 POŽAR. KONZ. S EL. MAG. STŘÍBRNÁ	SP002889
G460 POŽAR. KONZ. S EL. MAG. BÍLÁ	SP002890
G460 POŽAR. KONZ. S EL. MAG. HNĚDÁ	SP002891
G460 POŽAR. KONZ. S EL. MAG. ČERNÁ	SP002892
G460 POŽAR. KONZ. S EL. MAG. NEREZ	AA000336

Popis	Objednací číslo
A115 MONT. PLECH L G460-464 STŘÍBRNÝ	SP002845
A116 MONT. PLECH L G460-464 STŘÍBRNÝ	SP002844

# Požární konzole G461



Stříbrná



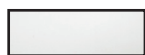
Bílá RAL 9016



Hnědá RAL 8014



Černá RAL 9005

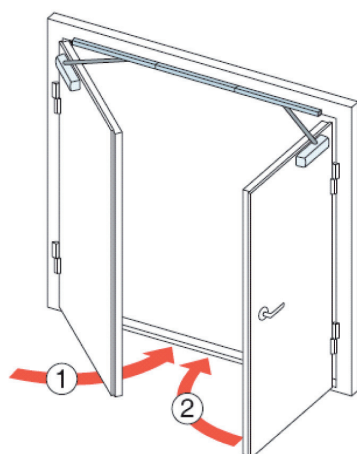


Nerez



CE	Abloy Oy PO Box 108 80101 Joensuu, Finland	10
0432-BPR-0049	EN1158:1997+A1:2002	3 8 $\frac{6}{3}$ 1 1 3

CE	Abloy Oy PO Box 108 80101 Joensuu, Finland	10
1162-CPD-0464	EN1154:1996+A1:2002	3 8 $\frac{6}{3}$ 1 1 4

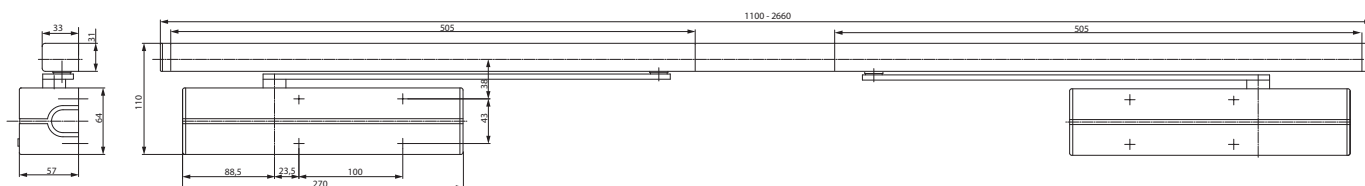


## G461

- Požární konzole s integrovaným mechanickým koordinátorem pro dvoukřídlé dveře
- Osvědčení o shodě s normou EN 1158
- Rozsah síly 3-6
- Certifikováno s dveřním zavíračem DC700
- Funguje nezávisle na zavíracích mechanismech a nabízí funkčnost, bezpečnost a spolehlivost
- Pro požárně odolné a kouřotěsné dvoukřídlé dveře do šířky (jednoho křídla) 1400 mm a váhy 120 kg
- Vzdálenost pantů 1250 - 2800 mm
- Integrovaný mechanický koordinátor
- Správná zavírací sekvence zaručena
- Aktivní křídlo může během otvírání neaktivního křídla zůstat otevřené v jakémkoliv zvoleném úhlu až do 150°
- Instalace na straně pantů, případně na straně bez pantů
- K instalaci na straně bez pantů použijte ramínko s hákem G120
- Standardní barvy: stříbrná, bílá RAL 9016, hnědá RAL 8014, černá RAL 9005
- Požární konzole je dodávána s ramínky

## Příslušenství:

- Dveřní zavírač DC700
- Montážní plech A120
- Montážní plech A115
- Montážní plech pravoúhlý A116
- Montážní plech pravoúhlý středový A117
- Ramínko s hákem G120
- Dveřní unašeč A101



## Popis

Popis	Objednací číslo
G461 POŽÁR. KONZ. S KOORD. STŘÍBRNÁ	SP002893
G461 POŽÁR. KONZ. S KOORD. BÍLÁ	SP002894
G461 POŽÁR. KONZ. S KOORD. HNĚDÁ	SP002895
G461 POŽÁR. KONZ. S KOORD. ČERNÁ	SP002896
DC700 DVEŘNÍ ZAVÍRAČ STŘÍBRNÝ EN3-6 BEZ RAM.	SP002883
DC700 DVEŘNÍ ZAVÍRAČ BÍLÝ EN3-6 BEZ RAM.	SP002884
DC700 DVEŘNÍ ZAVÍRAČ HNĚDÝ EN3-6 BEZ RAM.	SP002885
DC700 DVEŘNÍ ZAVÍRAČ ČERNÝ EN3-6 BEZ RAM.	SP002886
G461 POŽAR.KONZ.S KOORD.NEREZ	AA000094

## Popis

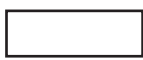
Popis	Objednací číslo
A115 MONT. PLECH L G460-464 STŘÍBRNÝ	SP002845
A116 MONT. PLECH L G460-464 STŘÍBRNÝ	SP002844
A117 MONT. PLECH L G461-4 PROST. STŘÍBRNÝ	SP002843
G120 RAMÍNKO S HÁKEM STŘÍBRNÉ	SP002888
G120 RAMÍNKO S HÁKEM BÍLÉ	SP003003
G120 RAMÍNKO S HÁKEM HNĚDÉ	SP003004
G120 RAMÍNKO S HÁKEM ČERNÉ	SP003005
A101 DVEŘNÍ UNAŠEČ	AA000180

# Požární konzole G462

# Požární konzole G464



Stříbrná



Bílá RAL 9016



Hnědá RAL 8014



Černá RAL 9005



Nerez



CE	Abloy Oy PO Box 108 80101 Joensuu, Finland	10
	0432-BPR-0050 EN1155:1997+A1:2002	3 8 6 1 1 3

CE	Abloy Oy PO Box 108 80101 Joensuu, Finland	10
	0432-BPR-0049 EN1158:1997+A1:2002	3 8 6 1 1 3

CE	Abloy Oy PO Box 108 80101 Joensuu, Finland	10
	1162-CPD-0464 EN1154:1996+A1:2002	3 8 6 1 1 4

### Příslušenství:

- Dveřní zavírač DC700
- Montážní plech A120
- Montážní plech A115
- Montážní plech pravoúhlý A116
- Montážní plech pravoúhlý středový A117
- Ramínko s hákem G120
- Zdroj napájení
- Detektor kouře
- Uvolňovací tlačítko zapuštěné nebo montované na povrch
- Dveřní unašeč A101

### G462

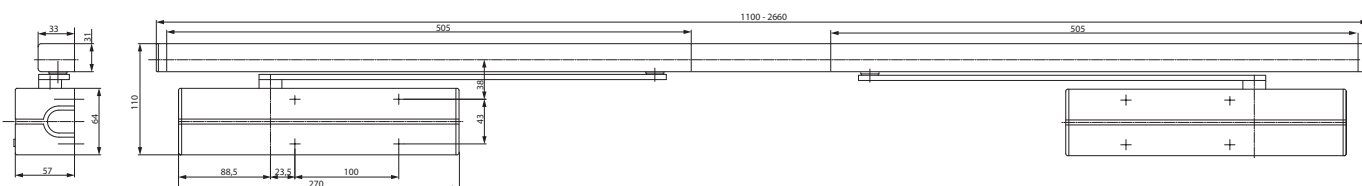
- Požární konzole s integrovaným mechanickým koordinátorem a **dvěma** integrovanými elektromagnety na zajištění dveří v otevřené poloze pro dvoukřídlé dveře

### G464

- Požární konzole s integrovaným mechanickým koordinátorem a **jedním** integrovaným elektromagnetem na zajištění dveří v otevřené poloze pro dvoukřídlé dveře

### Charakteristika G462 a G464

- Osvědčení o shodě s normou EN 1155 a EN 1158
- Rozsah síly 3-6
- Certifikováno s dveřním zavíračem DC700
- Funguje nezávisle na zavíracím mechanismu a nabízí funkčnost, bezpečnost a spolehlivost
- Pro požárně odolné a kouřotěsné dvoukřídlé dveře do šířky (jednoho křídla) 1400 mm a váhy 120 kg
- Vzdálenost pantů 1250 - 2800 mm
- Integrovaný mechanický koordinátor
- Možnost elektromagnetického nezávislého blokování dveřních křídel
- Úhel otevření s aretací v rozsahu 70° - 130°
- Plynule nastavitelná síla zajišťující dveře v otevřené poloze
- Instalace na straně pantů případně na straně bez pantů
- K instalace na straně bez pantů použijte ramínko s hákem G120
- Standardní barvy: stříbrná, bílá RAL 9016, hnědá RAL 8014, černá RAL 9005
- Požární konzole je dodávána s ramínky



Popis	Objednací číslo
G462 POŽÁRNÍ KONZ. S KOOR. 2 ELMAG. STŘÍBRNÁ	SP002897
G462 POŽÁRNÍ KONZ. S KOOR. 2 ELMAG. BÍLÁ	SP002898
G462 POŽÁRNÍ KONZ. S KOOR. 2 ELMAG. HNĚDÁ	SP002899
G462 POŽÁRNÍ KONZ. S KOOR. 2 ELMAG. ČERNÁ	SP002900
G462 POŽAR.KONZ.S KOOR. 2 ELMAG NEREZ	AA000337

Popis	Objednací číslo
G464 POŽÁRNÍ KONZ. S KOOR. 1 ELMAG. STŘÍBRNÁ	SP002901
G464 POŽÁRNÍ KONZ. S KOOR. 1 ELMAG. BÍLÁ	SP002902
G464 POŽÁRNÍ KONZ. S KOOR. 1 ELMAG. HNĚDÁ	SP002903
G464 POŽÁRNÍ KONZ. S KOOR. 1 ELMAG. ČERNÁ	SP002904
G464 POŽAR.KONZ.S KOOR. 1 ELMAG NEREZ	AA000338

Popis	Objednací číslo
DC700 DVEŘNÍ ZAVÍRAČ STŘÍBRNÝ EN3-6 BEZ RAM.	SP002883
DC700 DVEŘNÍ ZAVÍRAČ BÍLÝ EN3-6 BEZ RAM.	SP002884
DC700 DVEŘNÍ ZAVÍRAČ HNĚDÝ EN3-6 BEZ RAM.	SP002885
DC700 DVEŘNÍ ZAVÍRAČ ČERNÝ EN3-6 BEZ RAM.	SP002886
A115 MONT. PLECH L G460-464 STŘÍBRNÝ	SP002845
A116 MONT. PLECH L G460-464 STŘÍBRNÝ	SP002844
A117 MONT. PLECH L G461-4 PROST. STŘÍBRNÝ	SP002843
G120 RAMÍNKO S HÁKEM STŘÍBRNÉ	SP002888
G120 RAMÍNKO S HÁKEM BÍLÉ	SP003003
G120 RAMÍNKO S HÁKEM HNĚDÉ	SP003004
G120 RAMÍNKO S HÁKEM ČERNÉ	SP003005
A101 DVEŘNÍ UNAŠEČ	AA000180

# Dveřní zavírač DC840

# Dveřní zavírač DC860



CE	Abloy Oy	09
	PO Box 108 80101 Joensuu, Finland	
0432-CPD-0047	EN1154:1996+A1:2002	3 8 5 1 1 2

CE	Abloy Oy	10
	PO Box 108 80101 Joensuu, Finland	
0432-CPD-0047	EN1154:1996+A1:2002	3 8 4 1 1 3

## DC840

- Zadlabací dveřní zavírač s vačkovou technologií
- Rozsah síly EN 1-4
- Pro požárně odolné a kouřotěsné dveře
- Do šířky 1100 mm a váhy 80kg
- Šířka těla zavírače pouze 32 mm

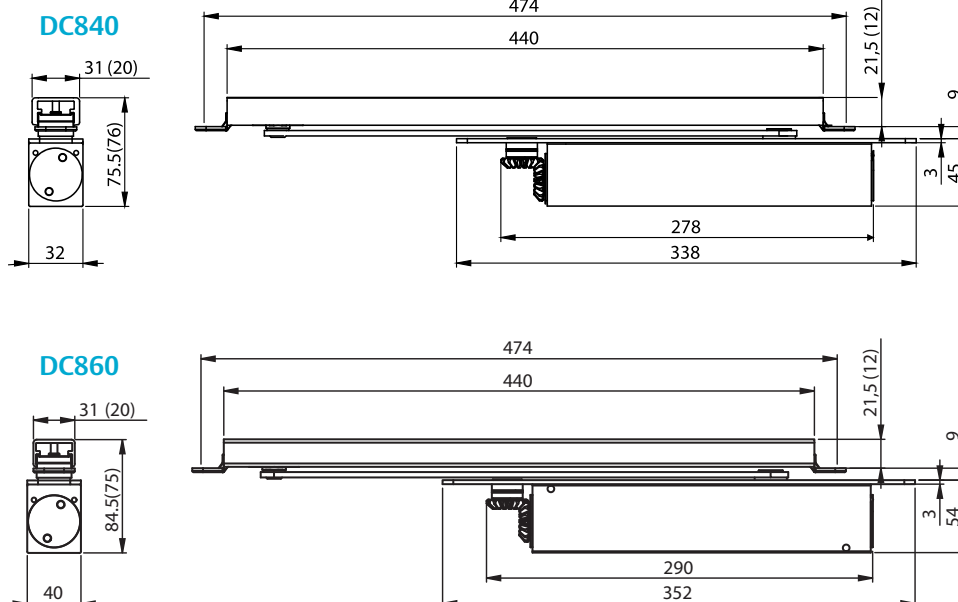
## DC860

- Zadlabací dveřní zavírač s vačkovou technologií
- Rozsah síly EN 1-5
- Pro požárně odolné a kouřotěsné dveře
- Síla zavírače nastavitelná na těle zavírače pomocí ventilu
- Použití pro pravé i levé dveře
- Plynule nastavitelná rychlost zavírání a dovírání pomocí termodynamických ventilů
- Úhel otevření do 120°
- Možnost instalace do dveřního křídla i rámu
- Součástí balení jsou, šrouby na uchycení, montážní návod a instalační šablona












Popis	Objednací číslo
DC840 ZADLABACÍ ZAVÍRAČ EN 1-4	SP003178
DC860 ZADLABACÍ ZAVÍRAČ EN 1-5	SP002887
G892 ZADLAB. KLUZNÉ RAMÍNKO 20MM	SP002915
G893 ZADLAB. KLUZNÉ RAMÍNKO 31MM	SP002909

## Příslušenství:

- G892 zadlabací kluzné ramínko úzké (šířka 20 mm)
- A156 aretační prvek pro kluzné ramínko G892
- A157 koncový doraz pro kluzné ramínko G892
- G893 zadlabací kluzné ramínko (šířka 31 mm)
- A152 aretační prvek pro kluzné ramínko G893
- A153 koncový doraz pro kluzné ramínko G893
- A162 montážní plech pro kovové dveře



# Příslušenství

		DC200	DC300	DC300 Tandem	DC340	DC500	DC700
	L190 Standardní ramínko	X	X	X	X		
	L191 Aretační ramínko	X*	X*	X*	X*		
	G193 Kluzné ramínko		X		X	X	X
	G195 Kluzné ramínko (vysoké)		X		X	X	X
	A152 Aretační prvek		X*		X*	X*	X*
	A153 Koncový doraz		X		X	X	X
	A120 Montážní plech	X	X			X	X
	A126 Montážní plech				X		
	A121 Montážní plech			X			
	G460 Požární konzole				X	X	X
	G461 G462 G464					X	X

\*NELZE POUŽÍT NA POŽÁRNĚ ODOLNÉ A KOUŘOTĚSNÉ DVEŘE

The global leader in  
door opening solutions

**ASSA ABLOY**

ASSA ABLOY Czech & Slovakia s.r.o.  
Dolnoměcholupská 1418/12, 102 00 Praha 10  
Česká republika  
Tel.: +420 226 806 200  
Fax: +420 226 806 201  
[info@assaabloy.cz](mailto:info@assaabloy.cz)  
[www.assaabloy.cz](http://www.assaabloy.cz)

**ASSA ABLOY Czech & Slovakia s.r.o. – organizačná zložka**  
Mlynské Nivy 73, 821 05 Bratislava  
Slovenská republika  
Tel.: +421 2 4552 0141-2  
Fax: +421 2 4552 0140  
[info@assaabloy.sk](mailto:info@assaabloy.sk)  
[www.assaabloy.sk](http://www.assaabloy.sk)