

Kaba/Gege katalog, česky



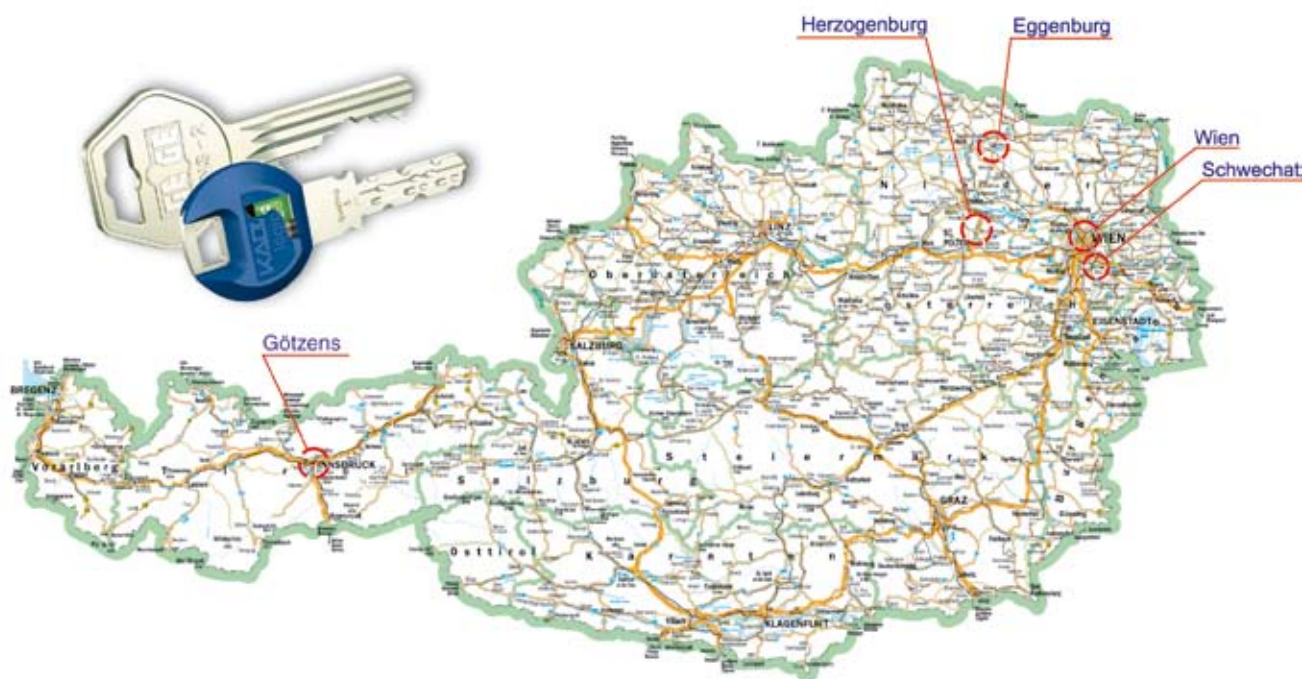
Index

Všeobecné informace	1
Mechanické cylindrické vložky	2
Zvláštní provedení a klíče	3
Nábytkové zámky a vložky	4
Olivy a okenní kliky	5
Vložky pro montáž na plech	6
Spínačové vložky	7
Bezpečnostní vložky	8
Dveřní zámky	9
Kování	10
Nábytkový program	11
Zvláštní artikly	12
Uzamykací systémy	13
Mechatronika	14

Všeobecné informace

Index

Kaba GmbH Rakousko	1.4
Kaba kontaktní osoby	1.5
Kaba Total Access	1.6
Kaba reference	1.7
Všeobecné obchodní podmínky	1.8
Doložka o ručení	1.10



Sídlo firmy, Herzogenburg



Výrobní závod, Eggenburg

Kaba GmbH

Wiener Strasse 41-43, AT 3130 Herzogenburg
 Tel. +43 2782 808 0*, Fax +43 2782 808 5505
 office@kgh.kaba.com, www.kaba.at

Pobočky:

- Wiener Strasse 46, A- 3730 Eggenburg, Tel. +43 2984 3369, Fax +43 2984 3923
- Ferdinandstrasse 6, A- 1020 Wien, Tel. +43 1 214 86 17, Fax +43 1 214 86 19
- Kirchstrasse 35, A- 6091 Götzens, Tel. +43 5234 33124, Fax +43 5234 33124 20

Pobočka dveřní systémy:

Am Concorde Businesspark E 1/4
 A- 2320 Schwechat/Austria
 Tel. +43 1 706 58 66, Fax +43 1 706 58 56



Certifikováno dle ISO/EN 29001
 ISO/EN 29001

Vedení prodeje Východní Evropa

Vedení CEE

Mag. Andreas Kaiser Tel. +43 2782 808 4424 Fax +43 2782 808 5517 ankaiser@kgh.kaba.com
 +43 664 180 02 551

Vedení odbytu pro Česko a Slovensko

Ing. Erika Helferstorfer Tel. +43 2782 808 4617 Fax +43 2782 808 5517 ehelferstorfer@kgh.kaba.com
 +43 664 424 33 79

Asistentka vedení odbytu

Sabrina Eder Tel. +43 2782 808 4372 Fax +43 2782 808 5517 seder@kgh.kaba.com

Prodej ČESKO



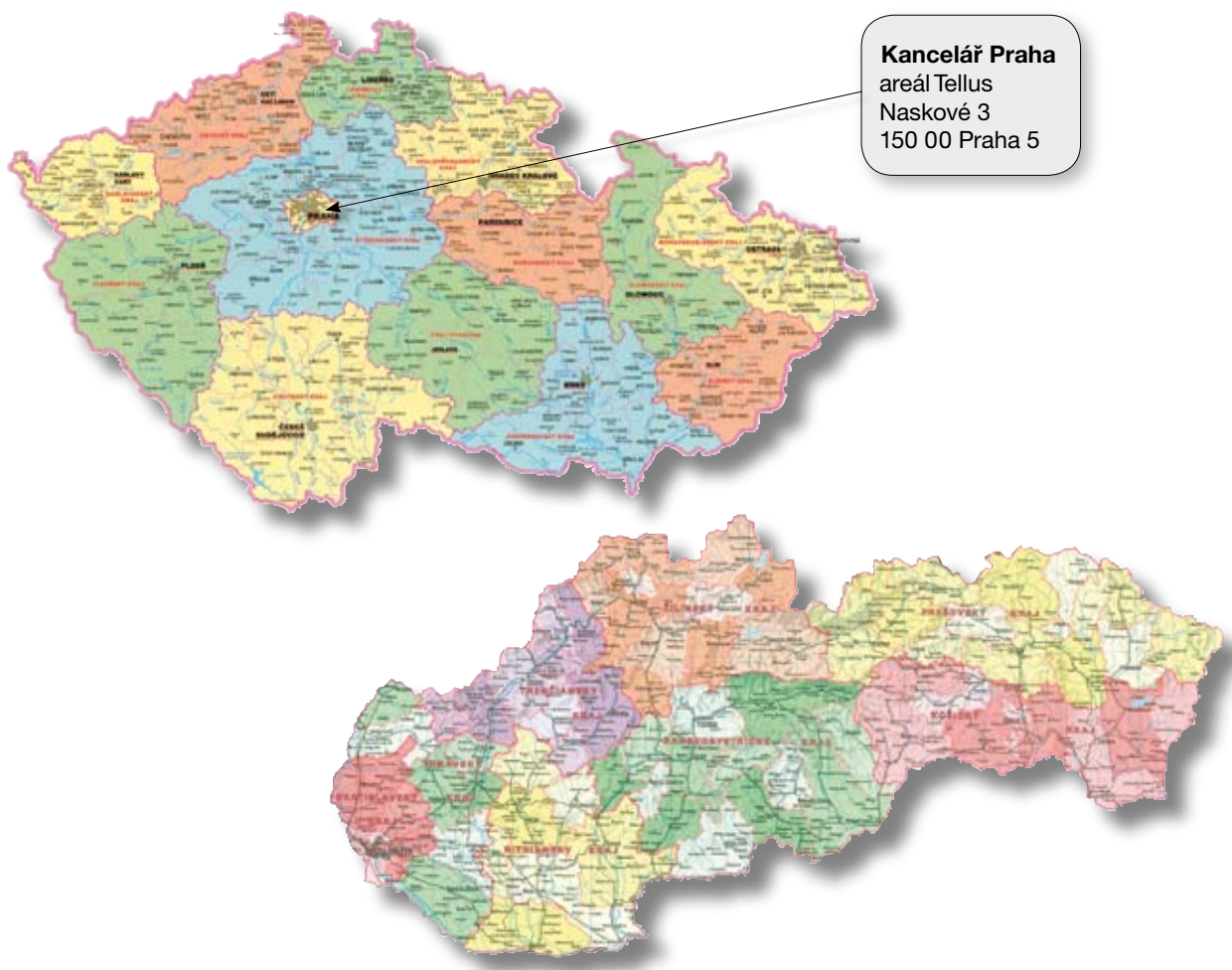
DI Ivo Buk Tel. +420 603 575 515 Fax +420 2 257 215 441 ibuk@kgh.kaba.com
 +420 2 257 215 441

Prodej SLOVENSKO

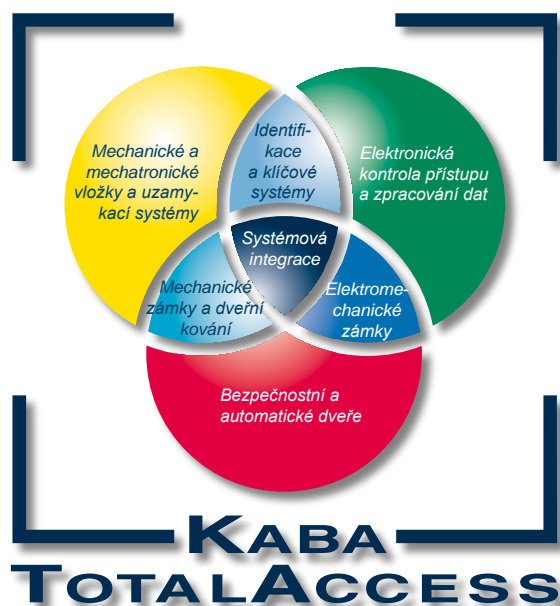


DI Martin Dvorský Tel. +421 32 6528085 Fax +421 32 6528085 kabaslovakia@stonline.sk
 +421 907 702587

1



Stavební kameny Total Access jako kompletní balík služeb



Integrovaná, modulární společná řešení představují dnes v oblasti bezpečnostní techniky citlivý okruh zajištění budov a objektů.

Celkovému způsobu nazírání na člověka, bezpečnost, organizaci a automatizaci se dostane dnes i v budoucnu ještě silnějšího ústředního významu.

Kaba Total Access je integrací různých oblastí bezpečnostní techniky do jednoho celku. Veškeré produkty a komponenty Kaba jsou přitom součástí kompletního balíku služeb Total Access. Jejich podstatným prvkem je jejich vzájemná kompatibilita. Pro zákazníka bude vypracováno řešení, které bude střiženo podle jeho specifických požadavků a bude sestávat z jednotlivých stavebních kamenů.

Total Access nabízí

- ochranu před nedovoleným přístupem jako celkové řešení z jedné ruky při respektování individuálních požadavků
- integraci kompatibilních komponentů do celkově funkčního systému
- ochranu investic specifické pro zákazníka pomocí vzestupné kompatibility přes následující generace produktů



- uzamykací systémy
- mechatronické/elektronické uzamykací systémy
- bezpečnostní produkty
- dveřní zámky
- nábytkové zámky



- zpracování dat/zpracování podnikových dat
- kontrolu přístupu
- vyúčtování



- automatické dveře
- systémy osobních propustí
 - propusti
 - turnikety
 - otočné dveře
 - otočné uzávěry

Ministerstva a vyslanectví

v Rakousku, Německu, Švýcarsku, Singapuru a USA (Pentagon a Washington)

Elektrárny

v Rakousku, Německu, Švýcarsku, Singapuru a USA (Pentagon a Washington)

Nemocnice

v Rakousku, Německu, Švýcarsku, Švédsku, Velké Británii a USA

NATO, letecká základna

v Německu

Centrála sítě rakouského spolkového četnictva

Rakouská národní banka

Podniky volného času

jako Casino Austria, Stadion Tivoli (Innsbruck)

Živnostenské a průmyslové objekty

Školy a univerzity

Letiště

- Curych
- Stuttgart
- Hongkong
- Kuala Lumpur
- Madrid
- Bilbao
- Mnichov
- Maastricht
- Singapur
- Stockholm
- Valencie
- Graz

1. Platnost všeobecných obchodních podmínek

Pro obchodování s Kaba GmbH (dále: Kaba) platí výlučně následující všeobecné obchodní podmínky. Tyto všeobecné obchodní podmínky jsou závazné pro veškeré současné a budoucí obchodování s Kaba, i když se na ně nebude výslovně odvolávat.

2. Odklon objednavatele od všeobecných obchodních podmínek

Pokud tyto všeobecné obchodní podmínky odporují případným všeobecným obchodním podmínkám objednavatele obsaženým v objednávce, platí potvrzení zakázky jako nabídka. Smlouva nabývá platnosti na bázi všeobecných obchodních podmínek Kaba, v případě že objednavatel během 3 dnů po obdržení potvrzení zakázky nerozporuje uzavření smlouvy odmítnutím všeobecných obchodních podmínek Kaba. V případě rozporu má Kaba volbu, buď akceptovat modifikaci svých všeobecných obchodních podmínek ve smyslu všeobecných obchodních podmínek objednavatele nebo odstoupit od uzavření smlouvy. Nevyužije-li Kaba tohoto práva volby během 3 dnů od obdržení rozporu prostřednictvím písemného vyznění smluvnímu partnerovi, pak je smlouva považována za uzavřenou.

3. Nabídky

Nabídky Kaba zůstávají nezávazné, pokud nejsou výslovně označeny za závazné.

4. Uzavření smlouvy

Smlouva nabývá platnosti prostřednictvím písemného potvrzení zakázky Kaba. Obsah potvrzení zakázky je současně obsahem smlouvy, pokud objednavatel během 3 pracovních dnů od obdržení nepodá námítku.

5. Dodávky

Dodávky jsou uskutečňovány na účet a nebezpečí objednavatele. Nároky z poškození nebo ztráty je nutno neprodleně uplatnit u přepravce. U hodnoty faktury netto od EUR 750,- jsou dodávky v Rakousku a netto od EUR 3000,- do zahraničí osvobozeny od přepravného a balného. Náklady na poštovní a expresní zásilky však budou v každém případě objednavateli vyúčtovány. U vložkových klíčů se zákazníkovi vyúčtovává poplatek za doporučenou zásilku (poštovní), resp. zasilatelské poplatky (balíková služba).

6. Dodací lhůty

Zboží neodebrané v dohodnutém termínu bude skladováno po dobu 6 týdnů na nebezpečí a náklady objednavatele. Pokud se převzetí neuskuteční po uplynutí této lhůty, je Kaba oprávněna objednaným zbožím volně disponovat. Jedná-li se o produkty specifické pro zákazníka (např. uzamykací systémy), je Kaba oprávněna vyúčtovat hodnotu faktury.

7. Prodlení v převzetí

Zboží neodebrané v dohodnutém termínu bude skladováno po dobu 6 týdnů na nebezpečí a náklady objednavatele. Pokud se převzetí neuskuteční po uplynutí této lhůty, je Kaba oprávněna objednaným zbožím volně disponovat. Jedná-li se o produkty specifické pro zákazníka (např. uzamykací systémy), je Kaba oprávněna vyúčtovat hodnotu faktury.

8. Osvobození od dodací povinnosti

Povinnost k dodání jakož i k dodržení dodací lhůty se ruší v důsledku všech mimořádných a na Kaba nezávislých okolností, které způsobí poruchy ve výrobě nebo znemožní odeslání zboží. Zboží již vyrobené může Kaba v případě nemožnosti jeho odeslání uskladnit na účet a nebezpečí objednavatele. Zboží bude v takovém případě objednavateli vyfakturováno jako dodané. Je-li Kaba v prodlení s dodávkou, je na objednavateli, aby odsouhlasil přiměřenou dodatečnou lhůtu, i když nedošlo k žádnému přerušení výroby.

9. Ceny a změny cen

Stanovení cen v potvrzení zakázky je závazné. Přesto však je Kaba oprávněna nově stanovit cenu pro všechny dodávky, které v čase nabytí účinnosti ještě nebyly provedeny, a to při změnách cen surovin a mzdových a režijních nákladů, které způsobují změnu jejich prodejních cen.

10. Příplatek za malé množství

Při objednávkách skladového zboží pod hranici fakturační hodnoty netto EUR 100,- (bez DPH) na objednávku bude fakturován příplatek EUR 10,- (bez DPH). Je-li odběrové množství nižší než balící jednotka, bude vyúčtován za každou položku příplatek ve výši 20% (bez DPH). Dodatečně objednané klíče pro dodatečně objednané vložky k uzamykacím systémům a vložky na určitý uzávěr zůstávají tímto opatřením nedotčeny.

11. Platební podmínky

Faktury jsou splatné bez jakékoliv srážky ve lhůtě 30 dní od data vystavení. Za platby během 10 dní poskytuje Kaba skonto ve výši 2%. Za překročení platební lhůty účtuje Kaba úrok z prodlení ve výši 12% p.a. vč. veškerých vymáhacích nákladů jakož i upomínek a zpracovacích nákladů ve výši EUR 11,-. Jsou uznány jen takové platby, které byly poukázány na již uvedený platební titul. Obchodní poukázky, směnky a šeky budou přijímány pouze pro platby.

12. Zhoršení majetkových poměrů

Bude-li Kaba oznámeno podstatné zhoršení majetkových poměrů objednavatele, nebo je-li objednavatel v prodlení s platbou na fakturu, je Kaba oprávněna požadovat pro veškeré ještě neuskutečněné dodávky platbu předem nebo jiné zajištění odchylující se od potvrzení zakázky. Nebude-li tomuto požadavku vyhověno, pak má Kaba právo odstoupit od smlouvy. Kaba může uskladnit již vyrobené zboží na účet a nebezpečí objednavatele. Takové zboží bude v tomto případě vyfakturováno jako dodané. Když po uplynutí lhůty 60 dní nebude faktura za uskladněné zboží vyrovnána, je Kaba oprávněna objednaným zbožím volně disponovat.

13. Výhrada vlastnictví

Veškeré dodané zboží zůstává majetkem Kaba až do úplného zaplacení kupní ceny. Při dalším prodeji dodaného zboží objednavatelem se rozšiřuje výhrada vlastnictví Kaba na dosažený výnos. Při dalším zpracování dodaného zboží získává Kaba v rámci své výhrady vlastnictví podílové spoluvlastnictví na finálním produktu.

14. Záruka a poskytování záruky

Záruční lhůta obnáší jeden rok od uvedení do provozu, avšak nejdéle dva roky po dodávce. Předpokladem je odborná montáž našich produktů. Za zboží zhotovené a obměněné v cizí dílně se nepřijímá žádná záruka. Kaba si vyhrazuje právo opravit vadné zboží ve svém výrobním závodě nebo dodat záruční náhradu. Další náklady, které překračují toto ustanovení, nebudou přebírány.

15. Reklamacce

Závady a poškození, které jsou při řádné vstupní kontrole zjevné, musí být oznámeny neprodleně písemně, nejdéle však 3 dny po převzetí, spolu s doložením dodacího listu jakož i vratného útržku, jinak se ztrácí další právo na záruku a poskytnutí záruky. Důvod reklamacce musí být uveden. Skryté závady musí být vytknuty neprodleně po zjištění.

16. Stornování dodávek a změny objednávek

Při stornování objednávky objednavatelem je Kaba oprávněna požadovat nezávisle na náhradě ušlého zisku vyúčtování konvenční pokuty ve výši 80% fakturované částky, které nepodléhá soudnímu právu na zmírnění.

Náklady, které vzniknou na základě dodatečných změn, jdou k tíži objednavatele, pokud změna spočívá v jeho okruhu zodpovědnosti.

17. Vrácení zboží

Vracené zboží jakéhokoliv druhu bude převzato Kaba pouze po předložení kopie originální faktury nebo předchozího písemného souhlasu. Z hodnoty faktury budou odečteny následující manipulační poplatky:

10%, pokud zboží a obal jsou v bezvadném, prodeje schopném stavu.

20%, pokud je zboží v bezvadném stavu, avšak musí být nově zabaleno.

30%, pokud zboží musí být kromě toho ještě vyčištěno.

Uzamykací systémy a zvláštní výrobky nejsou přebírány nazpět.

18. Ručení za produkt

Nároky objednavatele, který není spotřebitelem, vůči Kaba dle zákona o povinnosti ručení za produkt, jsou vyloučeny, pokud se nejedná o osobní škody. Toto omezení v ručení je v plném rozsahu k přenesení na případného odběratele s povinností na další přenesení. Objednané zboží skýtá jen takovou bezpečnost, kterou lze očekávat při respektování materiálně-specifických vlastností. Bližší informace o produktu jsou uvedeny v německé řeči ve všech národních a mezinárodních cenících a katalozích a mohou být v případě potřeby vyhledány.

19. Ručení za škody

Kaba ručí výlučně za úmyslné nebo hrubou nedbalostí způsobené škody až do částky hodnoty faktury. Kaba však neručí za ušlý zisk a škody na majetku zákazníka nebo jeho smluvních partnerů.

20. Místo plnění

Místem plnění pro veškeré závazky je sídlo stávající pobočky Kaba.

21. Zákaz kompenzace

Objednavateli nepřisluší proti jeho požadavkům nebo ostatním nárokům právo na kompenzaci nebo jejich vyúčtování.

22. Písemná forma

Změny těchto obchodních podmínek nebo vedlejších ujednání k nim, jakož i jejich zánik, vyžadují písemné formy.

23. Soudní místo a příslušné právo

Soudním místem je dle volby Kaba věcně příslušný soud v Herzogenburgu nebo soud příslušný pro 1. vídeňský obecní obvod, aniž by bylo poškozeno právo Kaba žalovat na každém jiném zákonném místě. Příslušným právem je výlučně rakouské právo.

24. Všeobecně

Vyobrazení, údaje o mírách a technická data v našich katalozích, prospektech a popisích produktů slouží jen k znázornění a mohou být kdykoliv změněny a přizpůsobeny novým požadavkům. Vyhrazujeme si právo provést kdykoliv technické změny.

25. Bankovní spojení

Erste Bank der österreichischen Sparkassen AG, Graben 21, A-1010 Wien
BSČ 20000, č.úctu: 403129177/00

Bank Austria Creditanstalt AG, BLZ 12000, Konto-Nummer 01793382100, IBAN: AT92110001793382100, BIC: BKAUATWW

"HAFTUNGSKLAUSEL"



Mechanische und mechanisch-elektronische Zutrittskontrollsysteme sind hochwertige sicherheitstechnische Vorrichtungen. Auswahl und Einbau sind vom autorisierten Fachmann durchzuführen. Wird dieser Vorschrift nicht entsprochen, so wird jede Form der Gewährleistung und der Haftung, einschließlich der Produkthaftung abgelehnt.

"LIABILITY CLAUSE"



Mechanical and mechanical-electronic access control systems are sophisticated technical security devices of high quality. They must be selected and fitted by authorized experts. If this requirement is not met, no warranty or liability, including product liability, will be accepted.

"CLÁUSULA DE EXENCIÓN DE RESPONSABILIDAD"



Los sistemas mecánicos y mecánico-electrónicos de control de acceso son dispositivos de seguridad de alta calidad. La elección e instalación de los mismos deben ser realizadas por técnicos especialistas autorizados. Si se incumple esta disposición, se rechazará cualquier reclamo de garantía o responsabilidad civil, incluso en el caso de daños causados por productos defectuosos.

CLAUZE RELATIVE A LA RESPONSABILITE



Les systèmes de contrôle d'accès mécaniques et mécanoélectroniques sont des dispositifs de sécurité de haute qualité. Ils doivent être choisis et montés par un spécialiste autorisé. Si cette prescription n'est pas respectée, nous déclinons toute forme de garantie ou de responsabilité, y compris la responsabilité du fait du produit.

„CLAUSOLA DI RESPONSABILITÀ“



I sistemi di controllo d'accesso meccanici e meccanico-elettronici sono dispositivi dalla pregiata tecnica di sicurezza. Devono essere scelti ed installati da un esperto in materia. Se non rispettate questa prescrizione, qualsiasi forma di garanzia e di responsabilità, compresa quella per prodotti, verrà declinata.

«ОГОВОРКА ОБ ОТВЕТСТВЕННОСТИ»



Механические и механико-электронные системы контроля доступа являются высококачественными устройствами охранной техники, выбор и монтаж которых должен произвести авторизованный специалист. В случае несоблюдения этих предписаний, законная гарантия и ответственность, включая ответственность производителя, исключаются.

„DOLOŽKA O ZODPOVEDNOSTI“



Mechanické a mechanicko-elektronické systémy na kontrolu vstupu sú hodnotné bezpečnostno-technické zariadenia. Výber a montáž musí vykonávať autorizovaný odborník. Ak sa tento predpis nedodrží, zamietajú sa akákoľvek forma záruky a zodpovednosti, vrátane zodpovednosti za výrobok.

КЛАУЗА ЗА ОТГОВОРНОСТ



Механични и механично-електронни контролни системи за достъп представяват висококачествени защитни технически устройства. Техният избор и монтаж трябва да се извършат от авторизиран специалист. При неспазване на това изискване се губи всякаква форма на гаранция и отговорност, включително отговорността за продукта.

"CLAUZĂ DE RĂSPUNDERE CIVILĂ"



Sistemele mecanice și mecanic-electronice pentru controlul accesului sunt dispozitive tehnice de siguranță de înaltă calitate. Alegerea și montajul trebuie efectuate de către un specialist autorizat. La încălcarea acestei instrucțiuni se exclude orice formă de garanție și de răspundere civilă, inclusiv răspunderea pentru produs.

„KLAUZULA ODPOWIEDZIALNOŚCI“



Mechaniczne i mechaniczno-elektroniczne systemy kontroli dostępu są urządzeniami techniki bezpieczeństwa wysokiej jakości. Wyboru i montażu powinien dokonać autoryzowany specjalista. W przypadku niedostosowania się do powyższego przepisu nie uznajemy żadnej formy rękojmi, gwarancji czy odpowiedzialności, włącznie z odpowiedzialnością cywilną za szkody powstałe w związku z wadliwością produktu.

„FELELŐSSÉGI ZÁRADÉK“



A mechanikus és mechanikus-elektronikus belépési-ellenőrzőrendszerek kiváló minőségű biztonságtechnikai berendezések. Kiválasztásukat és beépítésüket csak az arra feljogosított szakember végezheti el. Ezen előírás be nem tartása esetén a szavatosság és felelősség valamennyi formája kizáródik, beleértve a termék szavatosságát is.

KLAUSULE O ZÁRUCE



Mechanické a mechanicko-elektronické přístupové kontrolní systémy jsou bezpečnostnětechnická zařízení vysoké hodnoty. Jejich výběr a montáž musí provádět autorizovaný odborník. Nebude-li tento předpis dodržen, bude jakákoli forma záruky a ručení, včetně záruky na výrobek, odmítnuta.

„JAMČEVALNA KLAUZULA“



Mehanski in mehansko-elektronski sistemi kontrole dostopa so varnostno-tehnične naprave visoke kakovosti. Izbiro in vgradnjo mora opraviti avtoriziran strokovnjak. Če se ta predpis ne upošteva, se odklanja vsaka oblika odgovornosti in jamčevanja, vključno z odgovornostjo za napake stvari.

“KLAUZULA O JAMSTVU”



Mehanički i mehaničko-elektronski kontrolni sustavi za pristup su sigurnosno-tehničke naprave od visoke vrijednosti. Izbor i ugradnja moraju biti obavljene od strane autoriziranog stručnog osoblja. Ukoliko se ne poštuje ovaj propis, odbija se svaka garancija i jamstvo, uključujući i produktno jamstvo.

„Aansprakelijkheidsclausule“ (ontwerp)



Mechanische en mechanisch-elektronische toegangscontrolesystemen zijn hoogwaardige installaties. Keuze en montage dienen door een geautoriseerde vakman te worden uitgevoerd. Indien niet aan dit voorschrift wordt voldaan, wordt iedere vorm van garantie en aansprakelijkheid, evenals van produktaansprakelijkheid, geweigerd.

„ANSVARSFORBEHOLD“



Mekaniske og mekanisk-/elektroniske adgangskontrollsystemer er høyverdige sikkerhetstekniske innretninger. Utvalg og innbygging må foretas av autoriserte fagfolk. Dersom denne bestemmelsen ikke oppfylles, blir et hvert krav om garanti og ansvar, inklusive produktansvar, avvist.

„Ansvarighetsbestämmelse“



Mekaniska och mekanisk-elektroniska tillträdeskontrollsystem är avancerade säkerhetstekniska anordningar. Urval och montage bör utföras av auktoriserade experter. Underlåtenhet att iaktta denna föreskrift innebär frihet från varje form av garanti eller ansvarighet inklusive produktansvar.

ANSVARSKLAUSUL



Mekaniske og mekanisk-elektroniske adgangskontrollsystemer er avanceret sikkerhedsteknisk udstyr, der skal udvælges og monteres af autoriseret specialuddannet personale. Sker dette ikke, bortfalder enhver form for garanti og ansvar, inkl. produktansvar.

VASTUULAUSEKE



Mekaaniset ja mekaanis-elektroniset kulunvalvontajärjestelmät ovat korkealaatuisia turvallisuusteknisiä laitteistoja, joiden valinnan ja asennuksen saa suorittaa vain valtuutettu asiantuntija. Mikäli tätä ohjetta ei noudateta, kaikki takuut ja vastuut evätään, tuotevastuu mukaan lukien.

责任保证条款 (草稿)



机械和机械电子进入检查系统是高科技的安全技术设备。

必须由委派的专家作建造和安装。假使不遵照以上要求，

可被拒绝执行一切商品保证，责任保证和产品责任保证。

賠償責任条項 (草案)



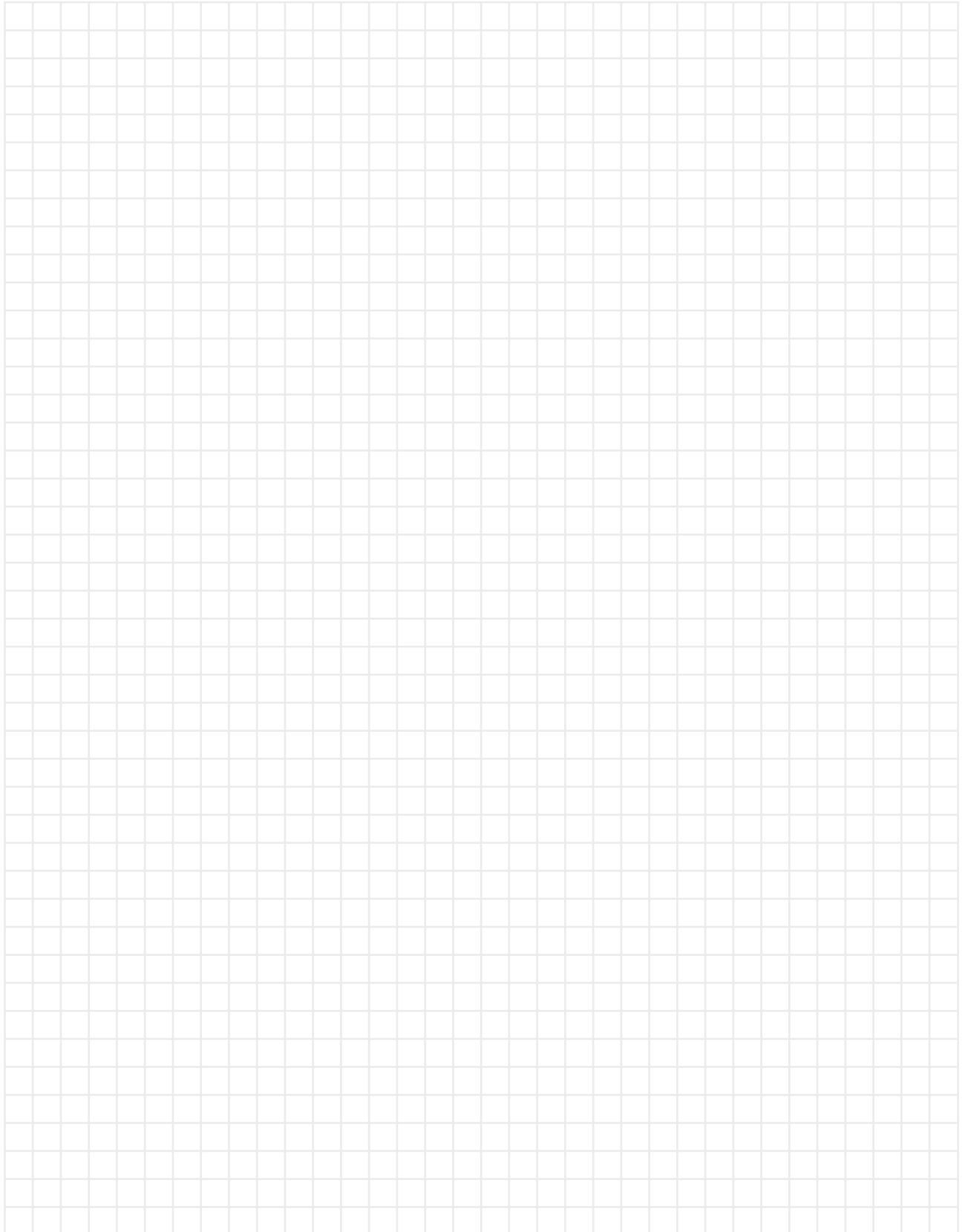
機械・電子機械制御による入退場管理システムは、高度のセキュリティ技術装置です。システムの選択及び設置は、資格を有する専門業者が実施するものとします。この規定が遵守されていない場合は、製品補償を含め、あらゆる形における保証・賠償責任は負えません。

Mechanické vločky

Index

• Přehled systémů	2.3
• Kaba gemini S	2.4
Kaba quattro S	2.6
Kaba modular	2.8
• Určení délky vložky	2.9
• Objednací čísla	2.10
• Dvojitá vložka, europrofil 17 mm	2.11
Dvojitá vložka jako krátká vložka europrofil 17 mm	2.12
Dvojitá vložka, kulatý profil 22 mm	2.13
• Vložka s otočným knoflíkem, europrofil 17 mm	2.14
Vložka s otočným knoflíkem, jako krátká vložka europrofil 17 mm	2.15
Vložka s otočným knoflíkem, kulatý profil 22 mm	2.16
• Půlvložka, europrofil 17 mm	2.17
Půlvložka, kulatý profil 22 mm	2.18
• WC-vložky s ukazatelem otevřeno/zavřeno	2.19
• Dvojitá vložka jako slepá vložka	2.20
• Rozety na vnitřní dveře	2.21
• Přídavné zámky s vnější vložkou	2.24
• Typy vnějších vložek	2.25
• Vnitřní vložka	2.28
• Visací zámky	2.29
• Klíčová depa	2.33
• Trubková klíčová depa	2.34

Poznámky



Přehled systémů

Skupina produktů

<i>Přehled systémů</i>	Kaba Gemini S Syst.pozn.č.=2	Kaba quattro S Syst.pozn.č.=4
Systém oboustranného klíče	x	x
Nejvyšší zamykací bezpečnost	x	x
Ochrana polotovaru klíče	x	x
Počet unikátních závěrů	23,7 miliard	270 bilionů
Použití: malé a střední uzamykací systémy	x	x
Použití: nanejvyš komplexní uzamykací systémy	–	x
Zvýšená odolnost proti vloupání dle ÖNORM B5454	x	x
VdS zkouška tř. B sériově	M195127	M195125
DIN 18254, tř. 3 zvýšená odolnost proti vloupání v uzamykacích systémech (sériově)	x	x
Euronorma EN 1303 tř. 5 sériově	x	x
Osvědčení RAL	8-6/94	8-6/94
Klíče s dlouhou hlavou na pancéřování vložek	x	x
Získání klíče jen ve výrobním závodě proti bezpečnostní kartě, opčně: podpis a heslo	x	x
Integrace vložek nábytkových, spínačových a vložek pro montáž na plech i do uzamykacích systémů	x	x
Krátké vložky vhodné pro uzamykací systémy, základní délka 25/35 mm	x	x
Vzestupně kompatibilní k elektronickým uzamykacím systémům	x	x

1) Systémy Kaba gemini a Kaba quattro jsou nabízeny již jen pro rozšíření!

Kaba gemini S



Kaba gemini S je ergonomicky správným systémem oboustranných klíčů. Až 16 pozic stavítek na každé straně vložky je seřazeno ve 3 řadách radiálně kolem kanálu klíče. Tím je vložka spolehlivě chráněna proti vyhmátnutí i při použití moderních pomocných prostředků.

Přídavných kódování, která jsou požadovaná u uzamykacích systémů, není dosahováno pomocí dodatečného dělení stavítek, což by bylo spojeno s výraznou ztrátou bezpečnosti, nýbrž pomocí různého řazení stavítek ve vložce.

Centrální závěry jsou kódovány přes zvláštní stopu na klíči. Tím se stávají tak bezpečnými, jako v případě jednotlivého zamykání.

Profilové vložky Kaba gemini S jsou sériově vybaveny zvýšenou ochranou proti odvrtání. Veškerá stavítka jsou z kalené a chemicky poniklované oceli. Dodatečně je zabudován na každé straně vložky do jejího tělesa 4 mm silný šroubový kolík z kalené oceli.

Oboustranný klíč je technicky nejobtížněji kopírovatelný. Kódování klíče není uskutečňováno vrtáním, nýbrž pomocí speciálního postupu frézování, které zastírá přesnou délku kódování na klíči. Klíč má vysokou pevnost v lomu, protože příčný řez klíčem mezi hlavou a užitnou plochou není slabší než 17 mm².

Zvláštní popis na klíči a vložce je možný na přání uživatele uzamykacího systému. Dodatečně jsou dodávány klíče pouze proti předložení bezpečnostní karty (opčně: podpis a heslo).

Hlediska systému Kaba gemini S

1. Systém Kaba gemini S odpovídá v plném rozsahu **osvědčení VdS tř. B**. Dále jsou splněny normy **DIN 18254** a **euronorma EN 1303 tř. 5**. Vložka má **osvědčení RAL (certifikát č. 8-6/94)**. Zvýšená odolnost proti vloupání odpovídá ÖNORM B5454.
2. Uzamykací systém Kaba gemini S umožňuje kromě **funkce generálního hlavního klíče** plánování různorodých hierarchií nejrůznějších funkcí. Dále je možné u funkce generálního hlavního klíče a u vyšších skupin nasazení klíče s funkcí ano/ne.
3. Systém Kaba gemini S je **ergonomicky správným systémem oboustranného klíče**, tj. oboustranné klíče Kaba jsou zasouvány do vložky ve svislé poloze.
4. Centrální zamykací funkce jsou realizovány u Kaba gemini S bez ztráty bezpečnosti, tj. **bez dodatečného dělení stavítek**.
5. Bezpečnostní uzamykací systémy Kaba poskytují maximální ochranu zákazníka. Klíče v systému jsou **chráněny proti kopírování**, a to pomocí technické a patentoprávní ochrany proti kopírování. Pomocí zvláště formované špičky klíče se zabraňuje, aby mohly být zavedeny do klíčového kanálu neoprávněné klíče.

Dodatečně objednané klíče jsou bez výjimky zhotovovány ve výrobním závodě proti kontrole **bezpečnostní karty** resp. hesla.
6. Veškeré klíče Kaba gemini S jsou zhotoveny z **novostříbra odolného proti otřepu** a dodávány s klipovým návlakem na hlavu (standardně: modř Kaba). K dostání je na přání dalších 10 barev.
7. Systém má až **16 pozic stavítek** na každé straně vložky. Bezpečnost zamykání je dodatečně zvýšena použitím speciálních forem stavítek. Blokovací délky párů stavítek jsou vždy shodné, což znamená nejvyšší bezpečnost proti vyhmátnutí.

Kaba gemini S

Každý ze 16 párů stavítek na každé straně vložky je variovatelný ve vícero stupních. Žádná ze 3 řad stavítek seřazených radiálně ke středu vložky není podřízena žádným vzájemným omezením co do variací.

8. Kaba gemini S je stavěna v **modulárním systému**. V kombinaci s různě dlouhými tělesy vložky (**kompletní těleso**), náboji unašeče a spojkami je možná rychlá přestavba již jednou dodané vložky ohledně délky a nebo funkce.

Koncept **modulárně použitelného inzeru** dovoluje zahrnout do modularity také formy stavby vložky, jako půlvložku, vložku s otočným knoflíkem, nábytkovou vložku, apod.

9. Aby bylo možno dosáhnout **zvýšené ochrany proti odvrtní**, jsou veškerá stavitka (v rotoru a statoru) zhotovena z kalené chemicky poniklované oceli. Nadto je upevňovací oblast zajištěna pomocí 4 mm silného šroubovacího kolíku z kalené oceli.
10. Zvýšená ochrana proti pokusům o vytažení a vytržení je zaručena na zakázku **osvědčením VdS o ochraně proti vytažení**. Ochrana odolává silám v tahu min. 15kN, jak pro válec vložky, tak i pro těleso vložky.
11. Na zakázku může být vložka Kaba gemini S dodávána v uzamykacích systémech **s ocelovým tělesem a dodatečnými speciálními stavitky z tvrdokovu**, aby bylo dosaženo zvýšené ochrany proti odvrtní, vytažení a vytržení.
12. Dvojitě vložky mohou být dodávány na přání při plné vhodnosti pro uzamykací systémy jako **krátké vložky** (základní délka 25/35 mm).
13. Systém dovoluje použití dvojitých vložek v europrofilu s
- a) prioritní funkcí**
(vložka může být zamykána i zvenku, ačkoli zevnitř je zasunut klíč)
- b) funkcí nouzového klíče**
(jednostranná zamykatelnost je odstraněna použitím nouzového klíče)

Pozn: standardně u dvojitých vložek v europrofilu musí být nouzový klíč objednan separátně.

c) unašeč s volnoběhem 360°

14. **Je zaručeno**, že následující vložky mohou být integrovány do uzamykacích systémů:

- a) **vložka pro montáž** na plech se stavebním rozměrem o průměru 19 mm,
- b) **spínačová/výtahová vložka** se stavebním rozměrem o průměru 19 mm,
- c) **nábytková vložka** se stavebním rozměrem o průměru 22 mm a
- d) **visací zámky**

15. Vložky v europrofilu mají standardně **2x12ti násobně přestavitelný unašeč** (v 15° krocích).

16. V případě potřeby mohou být vložky ve „švýcarském profilu“ (22 mm) integrovány do uzamykacích systémů v europrofilu pro speciální dveře (hlavní vchod, atd.) při zachování veškerých uzamykacích funkcí.

17. Systém Kaba gemini S může být dodáván na přání s **duplofunkcí** (normální klíč se nechává jen potud otáčet, aby mohla být ovládána zámková stříelka).

18. Integrace **elektronického uzamykacího systému** do mechanického uzamykacího systému je rovněž dodatečně možná. Mechatronické systémy, terminály pro kontrolu přístupu a evidenci času mohou být kombinovány s uzamykacím systémem. Software k tomu vhodný pro kontrolu přístupu a evidenci času je právě tak k dodání.

19. **Program pro správu uzamykacího systému** může být dodán na přání.

Kaba quattro S



Kaba quattro S je ergonomicky správným systémem s oboustranným klíčem. Až 22 pozic stavítek na každé straně vložky je seřazeno ve 4 řadách radiálně kolem kanálu klíče. Tím je vložka spolehlivě chráněna proti vyhmátnutí i při použití moderních pomocných prostředků.

Přídavných kódování, která jsou požadovaná u uzamykacích systémů, není dosahováno pomocí dodatečného dělení stavítek, což by bylo spojeno s výraznou ztrátou bezpečnosti, nýbrž pomocí různého řazení stavítek ve vložce.

Centrální závěry jsou kódovány přes zvláštní stopu na klíči. Tím se stávají tak bezpečnými, jako v případě jednotlivého zamykání.

Profilové vložky Kaba quattro S jsou sériově vybaveny zvýšenou ochranou proti odvrtání. Veškerá stavítka jsou z kalené a chemicky poniklované oceli. Dodatečně je zabudován na každé straně vložky do jejího tělesa 4 mm silný šroubový kolík z kalené oceli.

Oboustranný klíč je technicky nejobtížněji kopírovatelný. Kódování klíče není uskutečňováno vrtáním, nýbrž pomocí speciálního postupu frézování, která zastírá přesnou délku kódování na klíči. Klíč má vysokou pevnost v lomu, protože příčný řez klíče mezi hlavou a užitnou plochou není slabší než 17 mm².

Zvláštní popis na klíči a vložce je možný na přání uživatele uzamykacího systémů. Dodatečně jsou dodávány klíče pouze proti předložení bezpečnostní karty (opčně: podpis a heslo).

Hlediska systému Kaba quattro S

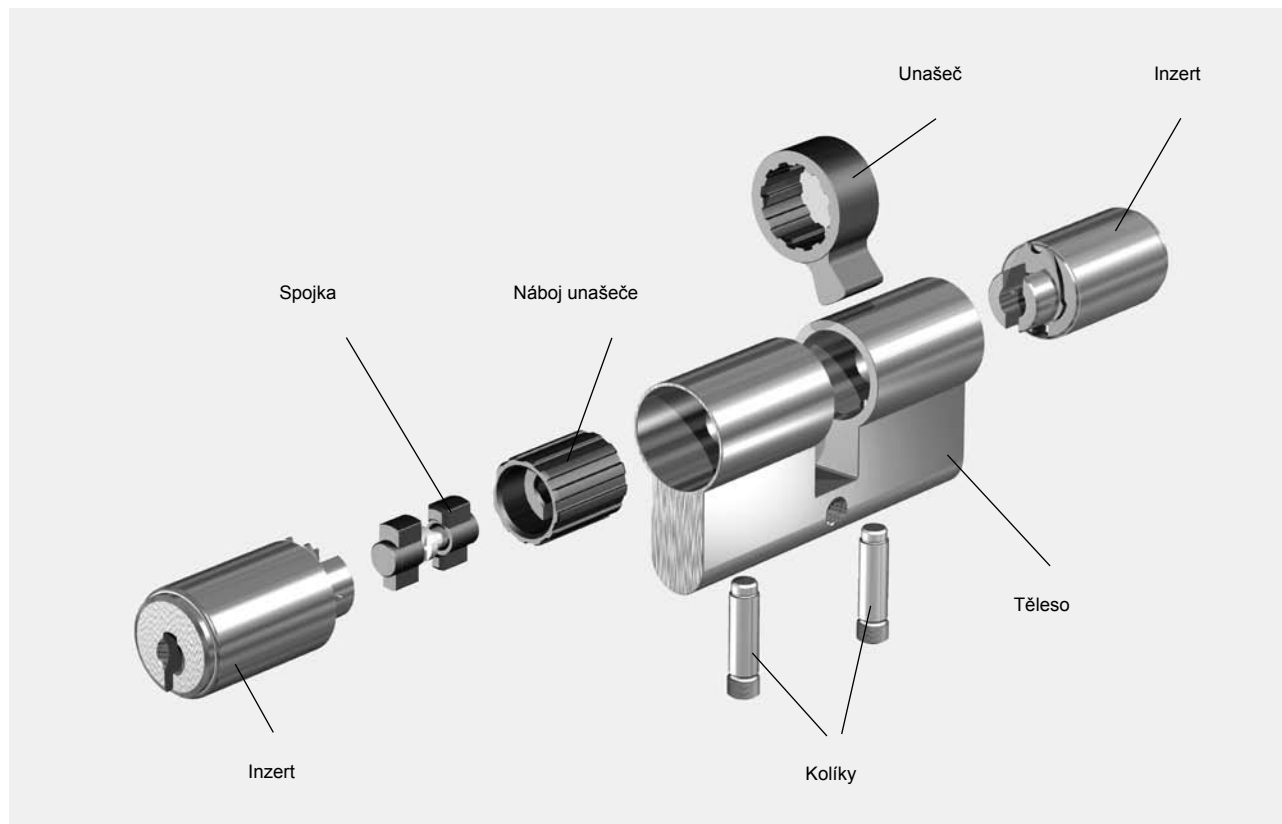
1. Systém Kaba quattro S odpovídá v plném rozsahu **osvědčení VdS tř. B**. Dále jsou splněny normy **DIN 18254** a **euronorma EN 1303 tř. 5**. Vložka má **osvědčení RAL (certifikát č. 8-6/94)**. Zvýšená odolnost proti vloupání odpovídá ÖNORM B5454.
2. Systém Kaba quattro S je vhodný i pro **velké uzamykací systémy**. Např. je možné, aby pod hlavním klíčem bylo více než 3 milionů jednotlivých zamykání.
3. Systém Kaba quattro S je **ergonomicky správným systémem oboustranného klíče**, tj. oboustranné klíče Kaba jsou zasouvány do vložky ve svislé poloze.
4. Centrální zamykací funkce jsou realizovány u Kaba quattro S bez ztráty bezpečnosti, tj. **bez dodatečného dělení stavítek**.
5. Bezpečnostní uzamykací systémy Kaba poskytují maximální ochranu zákazníka. Klíče v systému jsou **chráněny proti kopírování**, a sice pomocí technické a patentoprávní ochrany proti kopírování. Pomocí zvláště formované špičky klíče se zabraňuje, aby mohly být zavedeny do klíčového kanálu neoprávněné klíče. Dodatečně objednané klíče jsou bez výjimky zhotovovány ve výrobním závodě proti kontrole **bezpečnostní karty** resp. hesla.
6. Veškeré klíče Kaba quattro S jsou zhotoveny z **novostříbra chudého odolného proti otřepu** a dodávány s klipovým návlekiem na hlavu (standardně: modř Kaba). K dostání je na přání dalších 10 barev.
7. Systém má až **22 pozic stavítek** na každé straně vložky. Bezpečnost zamykání je dodatečně zvýšena použitím speciálních forem stavítek. Blokovací délky párů stavítek jsou vždy shodné, což znamená nejvyšší bezpečnost proti vyhmátnutí. Každý z 22 párů stavítek na každé straně vložky je variovatelný ve vícero stupních. Žádná ze 4 řad stavítek seřazených radiálně ke středu vložky není podřízena žádným vzájemným omezením co do variací.

Kaba quattro S

8. Kaba quattro S je stavěna v **modulárním systému**. V kombinaci s různě dlouhými tělesy vložky (**kompletní těleso**), náboji unašeče a spojkami je možná rychlá přestavba již jednou dodané vložky ohledně délky a nebo funkce. Koncept **modulárně použitelného inzeru** dovoluje zahrnout do modularity také formy stavby vložky, jako půlvložku, vložku s otočným knoflíkem, nábytkovou vložku, apod.
9. Aby bylo možno dosáhnout **zvýšené ochrany proti odvrtní**, jsou veškerá stavitka (v rotoru a statoru) zhotovena z kalené chemicky poniklované oceli. Nadto je upevňovací oblast zajištěna pomocí 4 mm silného šroubovacího kolíku z kalené oceli.
10. Zvýšená ochrana proti pokusům o vytažení a vytržení je zaručena na zakázku **osvědčením VdS o ochraně proti vytažení**. Ochrana odolává silám v tahu min. 15kN, jak pro válec vložky, tak i pro těleso vložky.
11. Na zakázku může být vložka Kaba quattro S dodávána v uzamykacích systémech **s ocelovým tělesem a dodatečnými speciálními stavitky z tvrdokovu**, aby bylo dosaženo zvýšené ochrany proti odvrtní, vytažení a vytržení.
12. Dvojitě vložky mohou být dodávány na přání při plné vhodnosti pro uzamykací systémy jako **krátké vložky** (základní délka 25/35 mm).
13. Systém dovoluje použití dvojitých vložek v europrofilu s
 - a) **prioritní funkcí**
(vložka může být zamykána i zvenku, ačkoliv zevnitř je zasunut klíč)
 - b) **funkcí nouzového klíče**
(jednostranná zamykatelnost je odstraněna použitím nouzového klíče)
Pozn.: standardně u dvojitých vložek v europrofilu musí být nouzový klíč objednan separátně.
 - c) **unašečem s volnoběhem 360°**
14. Je zaručeno, že:
 - a) **vložka pro montáž na plech**
se stavebním rozměrem o průměru 19 mm,
 - b) **spínačová/výtahová vložka**
(kulatá vložka) se stavebním rozměrem o průměru 19 mm,
 - c) **nábytková vložka**
se stavebním rozměrem o průměru 22 mm a
 - d) **visací zámky**

mohou být integrovány do uzamykacích systémů.
15. Vložky v europrofilu mají standardně **2x12ti násobně přestavitelný unašeč** (v 15° krocích).
16. V případě potřeby mohou být vložky ve „švýcarském profilu“ (22 mm) integrovány do uzamykacích systémů v europrofilu pro speciální dveře (hlavní vchod, atd.) při zachování veškerých uzamykacích funkcí.
17. Systém Kaba quattro S může být dodáván na přání s **duplofunkcí** (normální klíč se nechává jen potud otáčet, aby mohla být ovládána zámková stříelka).
18. Integrace **elektronického uzamykacího systému** do mechanického uzamykacího systému je rovněž dodatečně možná. Mechatronické systémy, terminály pro kontrolu přístupu a evidenci času, mohou být kombinovány s uzamykacím systémem. Software k tomu vhodný pro kontrolu přístupu a evidenci času je právě tak k dodání.
19. **Program pro správu uzamykacího systému** může být dodán na přání.

Kaba modular



Investiční jistota a vzestupná kompatibilita – krátce řečeno dlouhá schopnost nasazení a užívání již jednou zakoupených produktů byla již vždy důležitým tématem a podstatným rozlišovacím hlediskem pro Kaba.

Systémy oboustranného klíče Kaba quattro S a Kaba gemini S jsou stavěny v modulárním systému, který dovoluje rychlé a jednoduché přestavění vložek na jiné délky a typy.

V kombinaci s různě dlouhými tělesy vložek (**kompletní těleso**), spojkami, jakož i náboji unašečů je možná jednoduchá a rychlá přestavba již jednou dodaných vložek co do délky a nebo funkce (jako priorita nebo nouzový klíč). Samotný závěr však odborný prodejce změnit nemůže. Generelní 2x12ti násobné přestavení unašeče je možné.

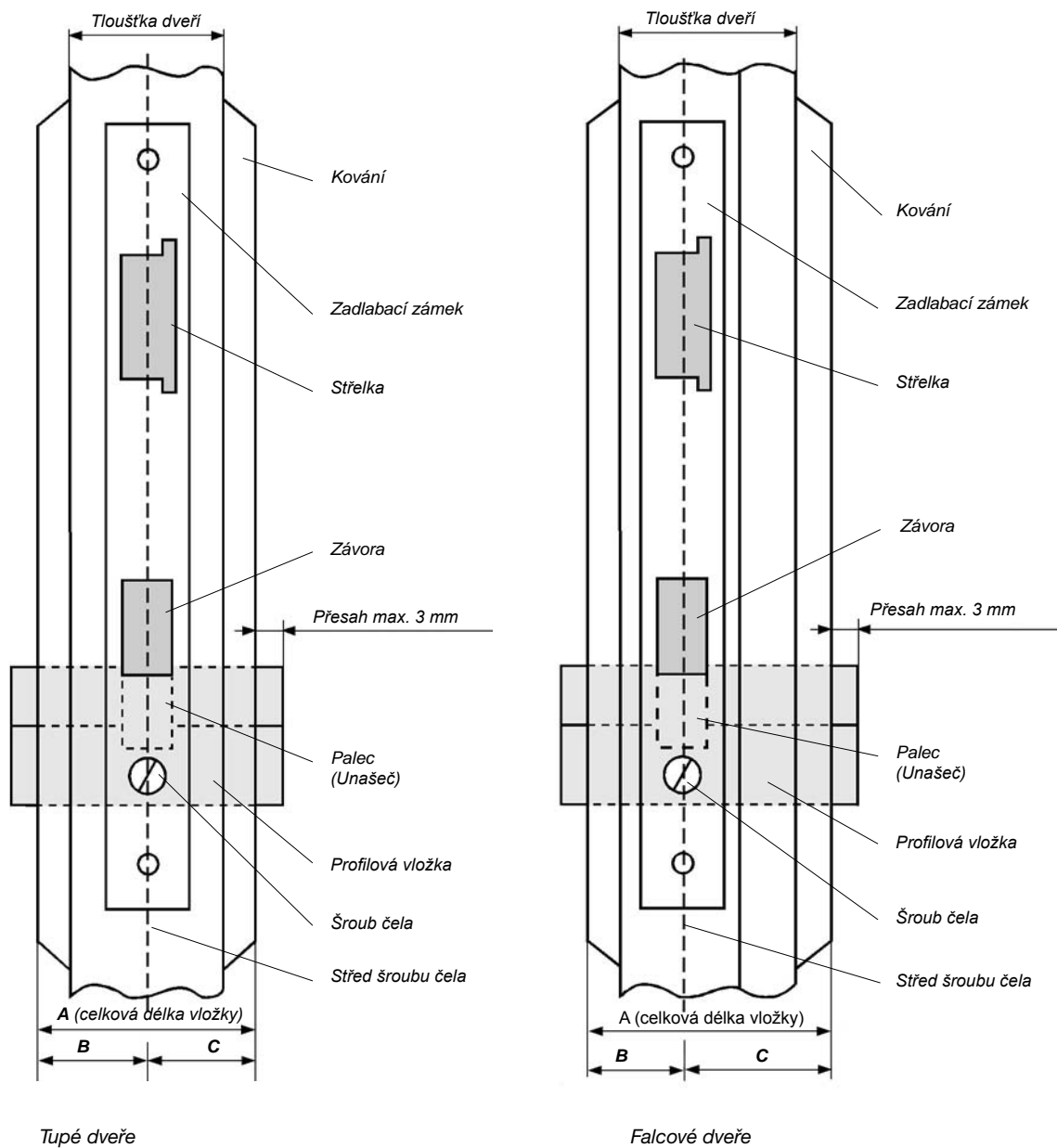
Koncept modulárně vyměnitelného inzertu dovoluje, aby tyto bylo možno nasadit bezproblémově do jiných stavebních forem vložek (půlvložek, vložek s otočným knoflíkem, vnějších vložek, nábytkových vložek, visacích zámků, vložek pro montáž na plech, atd.).

Kaba modular rozšiřuje „herní prostor“ pro pohyb autorizovaných odborných prodejců, speciálně v servisní oblasti. Rychlá přestavba již jednou dodané vložky a následné přizpůsobení změněným přáním zákazníka a požadavkům zvyšují variabilitu a flexibilitu.

Speciálně školení a autorizovaní modulární prodejci obdrží na základě dohody s Kabou oprávnění pro přestavbu vložek. Jako podporu takovým prodejcům nabízí Kaba prodejní sadu (základní vybavení nutných dílů vložek na změny délek resp. na přestavbové práce), jakož i montážní přípravky.

Bližší informace naleznete v **ceníku Kaba modular** (objednací číslo 11613255)

Určení délky vložky



Při určení potřebné délky vložky musí být ještě přičtena síla použitého kování resp. rozety k tloušťce dveří.

Potřebná správná délka vložky je určena po nasazení zadlabacího zámku.

1. Strana B = rozměr od středu šroubu čela k vnější straně (vč. kování)
2. Strana C = rozměr od středu šroubu čela k vnitřní straně (vč. kování)
3. Zvolte nejbližší větší rozměr ze seznamu Kaba.

Objednací čísla

Dbejte prosím na následující pokyny k objednacím číslům našich produktů.

Čísla jsou co nejvíce samovysvětlující. Všechny informace nutné pro objednávku produktu jsou obsaženy v jednom čísle: systém, skupina produktů, rozměry, zvláštní funkce, povrchová úprava vložky.

Příklad:

Dvojitá vložka v systému Kaba gemini S, délka B = 35 mm (vnější strana), délka C = 45 mm (vnitřní strana), prioritní funkce na vnější straně, povrchová úprava vložky leštěná mosaz.



! První údaj o délce je vždy vnější strana vložky !

Poznávací číslo systému:

- 1 Kaba gemini (jen pro rozšíření)
- 2 Kaba gemini S
- 3 Kaba quattro (jen pro rozšíření)
- 4 Kaba quattro S

Skupina produktů: (výběr)

- DZ** dvojitá vložka, europrofil
- DKZ** vložka s otočným knoflíkem, europrofil
- HZ** půlvložka, europrofil
- VHZ** visací zámek s vložkou
- BMZ** vložka pro montáž na plech
- ZSL** klíč na vložku
- FG** okenní úchyty
- OL** olivy
- SZM** spínačová vložka se spínačovým prvkem
- SZO** spínačová vložka bez spínačového prvku

Zvláštní funkce: (výběr)

(údaj za příslušnou stranou)

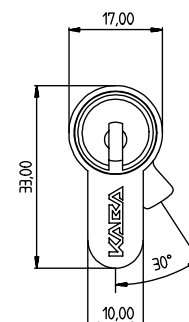
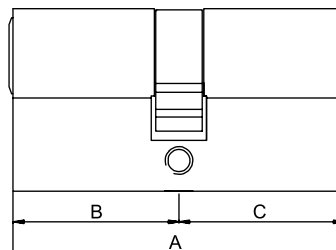
- PF** prioritní funkce
- DF** funkce duplo
- ZS** ochrana proti vytažení
- FL.360** volnoběh 360°

Povrchová úprava vložky:

- | | |
|--------------------------------|-------------------------------|
| NI poniklovaná | HB světle brunýrovaná |
| MG přírodní mosaz | MB středně brunýrovaná |
| MP leštěná mosaz | DB tmavě brunýrovaná |
| CN chemicky poniklovaná | VG pozlacená |
| PC leštěná pochromovaná | SCH čeměná |
| CR matně chromovaná | |

Dvojitá vložka, europrofil 17 mm

Skupina produktů **DZ**



A (mm) celková délka vložky
 B (mm) rozměr do středu palce (vnější)
 C (mm) rozměr do středu palce (vnitřní)

2

Systémy k dostání

Kaba gemini	1 ¹⁾	Kaba quattro	3 ¹⁾
Kaba gemini S	2	Kaba quattro S	4
Kaba penta	6		

Standardní provedení

- materiály:
těleso z poniklované mosazi
oboustranné klíče z novostříbra
- standardně s funkcí nouzového klíče
(nouzový klíč prosím objednejte extra,
viz kapitola „zvláštní provedení a funkce „)

Standardní dodání

- 3 ks oboustranných klíčů
provedení klíče (viz kapitola „klíče“):
Kaba gemini S: standardně s návlekm hlavy z plastické hmoty modř Kaba
Kaba quattro S: standardně s návlekm hlavy z plastické hmoty modř Kaba
- 1 upevňovací šroub M5x65 mm

Objednací číslo

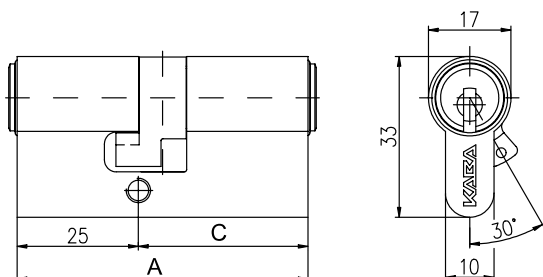
	Rozměr B		Rozměr C		
*	DZ	30	+	30	**
*	DZ	30	+	35	**
*	DZ	30	+	40	**
*	DZ	100	+	100	**

*	pozn. číslo systému (1, 2, 3, 4, 6)	
**	povrchová úprava vložky	
NI	poniklovaná	HB světle brunýrovaná
MG	přirodní mosaz	MB středně brunýrovaná
MP	leštěná mosaz	DB tmavě brunýrovaná
CNI	chemicky poniklovaná	SCHW černěná
PCR	leštěná pochromovaná	VG pozlacená
CR	matně pochromovaná	

- prodloužení v krocích po 5 mm
- všechny délky od 105 mm na každou stranu vložky jsou považovány za zvláštní délky

¹⁾ Systémy Kaba gemini a Kaba quattro jsou nabízeny již jen pro rozšíření!

Dvojitá vložka jako krátká vložka Europrofil 17 mm

Skupina produktů **DZ**

A (mm) celková délka vložky
B (mm) rozměr do středu palce 25 mm (vnější)
C (mm) rozměr do středu palce (vnitřní)

Systémy k dostání

Kaba gemini 1¹⁾
Kaba gemini S 2
Kaba penta 6

Kaba quattro 3¹⁾
Kaba quattro S 4

Standardní provedení

- **materiály:**
těleso z poniklované mosazi
obostranný klíč z novostříbra
- **standardně s funkcí nouzového klíče**
(nouzový klíč prosím objednejte extra,
viz kapitola „zvláštní provedení a funkce“)

Standardní dodání

- 3 ks oboustranných klíčů
provedení klíče (viz kapitola „klíče“):
Kaba gemini S: standardně s návlekm hlavy z plastické hmoty modř Kaba
Kaba quattro S: standardně s návlekm hlavy z plastické hmoty modř Kaba
- 1 upevňovací šroub M5x65 mm

Objednací číslo

	Rozměr B		Rozměr C	
*	DZ 25	+	35	**
*	DZ 25	+	40	**
*	DZ 25	+	45	**

* pozn. číslo systému (1, 2, 3, 4, 6)

** povrchová úprava vložky

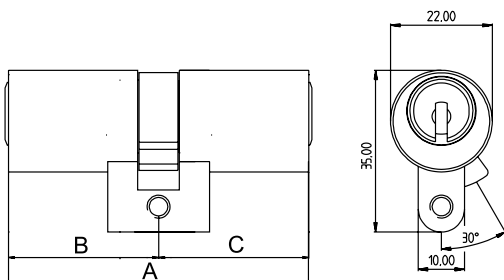
NI	poniklovaná	HB	světle brunýrovaná
MG	přírodní mosaz	MB	středně brunýrovaná
MP	leštěná mosaz	DB	tmavě brunýrovaná
CNI	chemicky poniklovaná	SCHW	černěná
PCR	leštěná pochromovaná	VG	pozlacená
CR	matně pochromovaná		

- **prodloužení v krocích po 5 mm**
- **všechny délky od 105 mm na každou stranu vložky jsou považovány za zvláštní délky.**

¹⁾ Systémy Kaba gemini a Kaba quattro jsou nabízeny již jen pro rozšíření!

Dvojitá vložka, kulatý profil 22 mm

Skupina produktů DZCH



A (mm) celková délka vložky
 B (mm) rozměr do středu palce (vnější)
 C (mm) rozměr do středu vložky (vnitřní)

2

Systémy k dostání

Kaba gemini 1¹⁾
Kaba gemini S 2
 Kaba penta 6

Kaba quattro 3¹⁾
Kaba quattro S 4

Standardní provedení

- materiály:
těleso z poniklované mosazi
oboustranný z novostříbra
- standardně s funkcí nouzového klíče
(nouzový klíč prosím objednejte extra,
viz kapitola „zvláštní provedení a funkce“)
- k dodání také jako krátká vložka (od 27 + 37 mm)

Standardní dodání

- 3 ks oboustranných klíčů
provedení klíče (viz také kapitola „klíče“):
Kaba gemini S: standardně s návlekm hlavy z plastické hmoty modř Kaba
Kaba quattro S: standardně s návlekm hlavy z plastické hmoty modř Kaba
- upevňovací šroub M5x65 mm

Objednací číslo

	Rozměr B		Rozměr C	
*	DZ 32	+	32	**
*	DZ 32	+	37	**
*	DZ 32	+	42	**
*	DZ 102	+	102	**

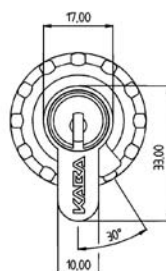
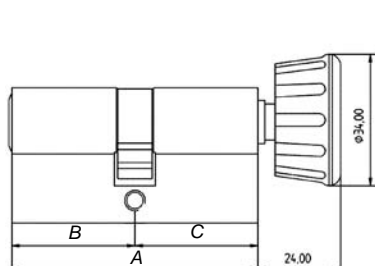
- * pozn. číslo systému (1, 2, 3, 4, 6)
- ** povrchová úprava vložky
- NI poniklovaná HB světle brunýrované
- MG přírodní mosaz MB středně brunýrovaná
- MP leštěná mosaz DB tmavě brunýrovaná
- CNI chemicky poniklovaná SCHW černěná
- PCR leštěná pochromovaná VG pozlacená
- CR matně pochromovaná

- prodloužení v krocích po 5 mm
- všechny délky od 102 mm na každou stranu vložky jsou považovány za zvláštní délky.

¹⁾ Systémy Kaba gemini a Kaba quattro jsou nabízeny již jen pro rozšíření!

Vložka s otočným knoflíkem, europrofil 17 mm

Skupina produktů **DKZ**



Standardní knoflík



Mega knoflík

A (mm) celková délka vložky
 B (mm) vnější strana = strana klíče
 C (mm) vnitřní strana = strana otočného knoflíku

Systémy k dostání

Kaba gemini 1 ¹⁾
Kaba gemini S 2
 Kaba penta 6

Kaba quattro 3 ¹⁾
Kaba quattro S 4

Standardní provedení

- materiály:
 těleso z poniklované mosazi
 oboustranný klíč z novostříbra

Standardní dodání

- 3 ks oboustranných klíčů
 provedení klíče (viz také kapitola „klíče“):
 Kaba gemini S: standardně s návlekm hlavy z plastické hmoty modř Kaba
 Kaba quattro S: standardně s návlekm hlavy z plastické hmoty modř Kaba
- 1 upevňovací šroub M5x65 mm

Objednací číslo

se standardním otočným knoflíkem

	Rozměr B		Rozměr C	
*	DKZ 30	+	30	**
*	DKZ 30	+	35	**
*	DKZ 30	+	40	**
*	DKZ 100	+	100	**

* pozn. číslo systému (1, 2, 3, 4, 6)

** povrchová úprava vložky
 NI poniklovaná HB světle brunýrované
 MG přírodní mosaz MB středně brunýrovaná
 MP leštěná mosaz DB tmavě brunýrovaná
 CNI chemicky poniklovaná SCHW černěná
 PCR leštěná pochromovaná VG pozlacená
 CR matně pochromovaná

S otočným megaknoflíkem:

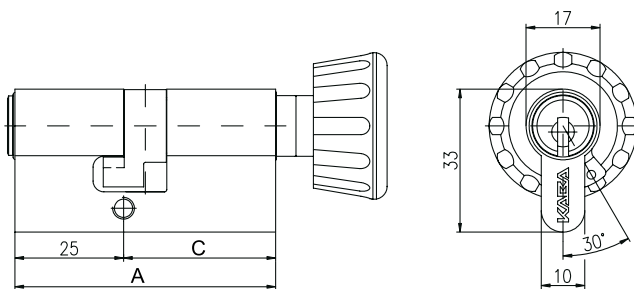
4.DKZ30+40MEGA.DB

(příklad pro vložku Kaba quattro S s otočným knoflíkem, strana klíče 30 mm, strana otočného knoflíku 40 mm, megaknoflík, tmavě brunýrovaná)

- prodloužení v krocích po 5 mm
- všechny délky od 105 mm na každou stranu vložky jsou považovány za zvláštní délky.

¹⁾ Systémy Kaba gemini a Kaba quattro jsou nabízeny již jen pro rozšíření!

Vložka s otočným knoflíkem, jako krátká vložka europrofil 17 mm

Skupina produktů **DKZ**

Standardní knoflík



Mega knoflík

A (mm) celková délka vložky
 B (mm) vnější strana = strana klíče
 C (mm) vnitřní strana = strana otočného knoflíku

2

Systémy k dostání

Kaba gemini 1 ¹⁾
 Kaba gemini S 2
 Kaba penta 6

Kaba quattro 3 ¹⁾
 Kaba quattro S 4

Standardní provedení

- materiály:
 těleso z poniklované mosazi
 oboustranný klíč z novostříbra

Standardní dodání

- 3 ks oboustranných klíčů
 provedení klíče (viz také kapitola „klíče“):
 Kaba gemini S: standardně s návlekm hlavy z plastické hmoty modř Kaba
 Kaba quattro S: standardně s návlekm hlavy z plastické hmoty modř Kaba
- 1 upevňovací šroub M5x65 mm

Objednací číslo

se standardním otočným knoflíkem

	Rozměr B		Rozměr C	
*	DKZ 25	+	35	**
*	DKZ 25	+	40	**
*	DKZ 25	+	45	**

* pozn. číslo systému (1, 2, 3, 4, 6)

** povrchová úprava vložky
 NI poniklovaná HB světle brunýrované
 MG přírodní mosaz MB středně brunýrovaná
 MP leštěná mosaz DB tmavě brunýrovaná
 CNI chemicky poniklovaná SCHW černěná
 PCR leštěná pochromovaná VG pozlacená
 CR matně pochromovaná

otočným megaknoflíkem:

4.DKZ30+40MEGA.DB

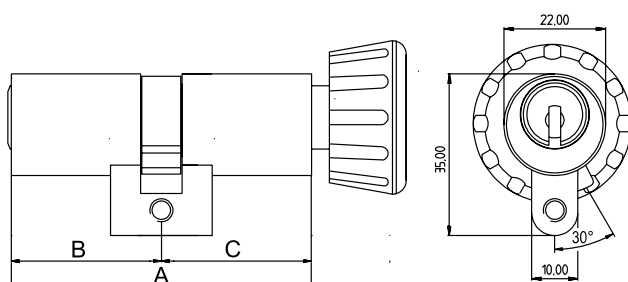
(příklad pro vložku Kaba quattro S s otočným knoflíkem, strana klíče 30 mm, strana otočného knoflíku 40 mm, megaknoflík, tmavě brunýrovaná)

- prodloužení v krocích po 5 mm
- všechny délky od 105 mm na každou stranu vložky jsou považovány za zvláštní délky.

¹⁾ Systémy Kaba gemini a Kaba quattro jsou nabízeny již jen pro rozšíření!

Vložka s otočným knoflíkem, kulatý profil 22 mm

Skupina produktů DKZCH



Standardní otočný knoflík



Otočný megaknoflík

A (mm) celková délka vložky
 B (mm) vnější strana = strana klíče
 C (mm) vnitřní strana = strana otočného knoflíku

Systémy k dostání

Kaba gemini 1¹⁾
Kaba gemini S 2
 Kaba penta 6

Kaba quattro 3¹⁾
Kaba quattro S 4

Standardní provedení

- materiály: těleso z poniklované mosazi
 oboustranný klíč z novostříbra
- také k dodání jako krátká vložka (od 27+37 mm)

Standardní dodání

- 3 ks oboustranných klíčů
 provedení klíče (viz také kapitola „klíče“):
 Kaba gemini S: standardně s návlekm hlavy z plastické hmoty modř Kaba
 Kaba quattro S: standardně s návlekm hlavy z plastické hmoty modř Kaba
- 1 upevňovací šroub M5x65 mm

Objednací číslo

se standardním otočným knoflíkem

Rozměr B		Rozměr C	
* . DKZCH 32	+	32	**
* . DKZCH 32	+	35	**
* . DKZCH 32	+	42	**
* . DKZCH 102	+	102	**

* pozn. číslo systému (1, 2, 3, 4, 6)

** povrchová úprava vložky
 NI poniklovaná HB světle brunýrovaná
 MG přírodní mosaz MB středně brunýrovaná
 MP leštěná mosaz DB tmavě brunýrovaná
 CNI chemicky poniklovaná SCHW černěná
 PCR leštěná pochromovaná VG pozlacená
 CR matně pochromovaná

s otočným megaknoflíkem (není k dostání v provedení přírodní mosaz):

4.DKZCH37+42MEGA.DB

(příklad pro vložku Kaba quattro S s otočným knoflíkem, strana klíče 37 mm, strana otočného knoflíku 42 mm, otočný megaknoflík, tmavě brunýrovaná)

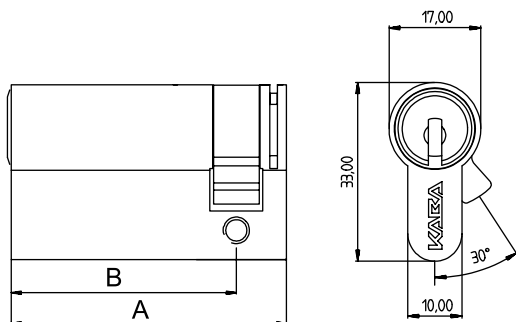
- prodloužení v krocích po 5 mm
- všechny délky od 102 mm na každou stranu vložky jsou považovány za zvláštní délky.

¹⁾ Systémy Kaba gemini a Kaba quattro jsou nabízeny již jen pro rozšíření!

Půlvložka, europrofil 17 mm

Skupina produktů

HZ



A (mm) celková délka vložky
B (mm) rozměr do středu palce



2

Systémy k dostání

Kaba gemini 1¹⁾
Kaba gemini S 2
Kaba penta 6

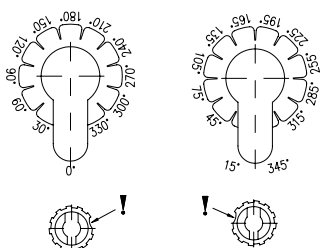
Kaba quattro 3¹⁾
Kaba quattro S 4

Standardní provedení

- materiály:
těleso z poniklované mosazi
oboustranný klíč z novostříbra
- také k dodání jako krátká vložka (*.HZ25**)

Standardní dodání

- 3 ks oboustranných klíčů
provedení klíče (viz také kapitola „klíče“):
Kaba gemini S: standardně s návlekm hlavy z plastické hmoty modř Kaba
Kaba quattro S: standardně s návlekm hlavy z plastické hmoty modř Kaba
- 1 upevňovací šroub M5x65 mm
- unašeč: standardně 2x12ti násobně přestavitelný
(v krocích po 15°, nastavení palce 0 není dle normy RAL dovoleno):



Standardní nastavení: 30°vpravo s
označovací bodem viděno z přední strany
vložky.

- 1) Kryt na zadní straně vložky vyšroubovat
mincí nebo šroubovákem.
- 2) Odejmout spojku a náboj unašeče.
- 3) Seřídít vložku na šablonu a unašeč otočit
na žádoucí pozici.

- 4) Náboj unašeče zasunout do tělesa dle
nákresu.
- 5) Spojku nasadit do náboje unašeče
- 6) Kryt opět zašroubovat až do dorovnání s
tělesem.

Objednávací číslo:

Rozměr B

*	.	HZ	30	**
*	.	HZ	35	**
*	.	HZ	100	**

* pozn. číslo systému (1, 2, 3, 4, 6)

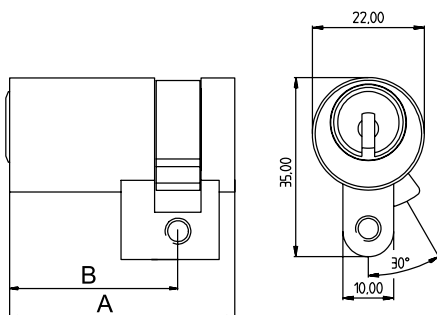
** povrchová úprava vložky
NI poniklovaná HB světle brunýrované
MG přírodní mosaz MB středně brunýrovaná
MP leštěná mosaz DB tmavě brunýrovaná
CNI chemicky poniklovaná SCHW černěná
PCR leštěná pochromovaná VG pozlacená
CR matně pochromovaná

- prodloužení v krocích po 5 mm
- všechny délky od 105 mm na každou stranu vložky jsou považovány za zvláštní délky.

¹⁾ Systémy Kaba gemini a Kaba quattro jsou nabízeny již jen pro rozšíření!

Půlvložka, kulatý profil 22 mm

Skupina produktů **HZCH**



A (mm) celková délka vložky
B (mm) rozměr do středu palce



Systémy k dostání

Kaba gemini 1¹⁾
Kaba gemini S 2
Kaba penta 6

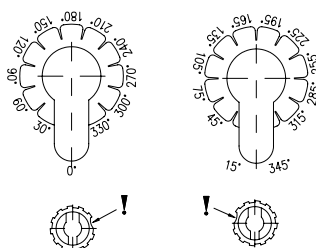
Kaba quattro 3¹⁾
Kaba quattro S 4

Standardní provedení

- materiály:
 těleso z poniklované mosazi
 oboustranný klíč z novostříbra

Standardní dodání

- 3 ks oboustranných klíčů
 provedení klíče (viz také kapitola „klíče“):
 Kaba gemini S: standardně s návlekm hlavy z plastické hmoty modř Kaba
 Kaba quattro S: standardně s návlekm hlavy z plastické hmoty modř Kaba
- 1 upevňovací šroub M5x65 mm
- unašeč: standardně 2x12ti násobně přestavitelný
 (v krocích po 15°, nastavení unašeče 0 není dle normy RAL dovoleno):



Standardní nastavení: 30°vpravo s
 označovacím bodem viděno z přední strany
 vložky.

- 1) Kryt na zadní straně vložky vyšroubovat
 mincí nebo šroubovákem.
- 2) Odejmout spojku a náboj unašeče.
- 3) Seřídít vložku na šablonu a unašeč otočit na
 žádoucí pozici.

- 4) Náboj unašeče zasunout do tělesa dle
 nákresu.
- 5) Spojku nasadit do náboje unašeče
- 6) Kryt opět zašroubovat až do dorovnání s
 tělesem.

Objednávací číslo.

Rozměr B

* . HZCH 32 **
 * . HZCH 37 **
 |
 * . HZCH102 **

* pozn. číslo systému (1, 2, 3, 4, 6)

** povrchová úprava vložky
 NI poniklovaná HB světle brunýrovaná
 MG přírodní mosaz MB středně brunýrovaná
 MP leštěná mosaz DB tmavě brunýrovaná
 CNI chemicky poniklovaná SCHW černěná
 PCR leštěná pochromovaná VG pozlacená
 CR matně pochromovaná

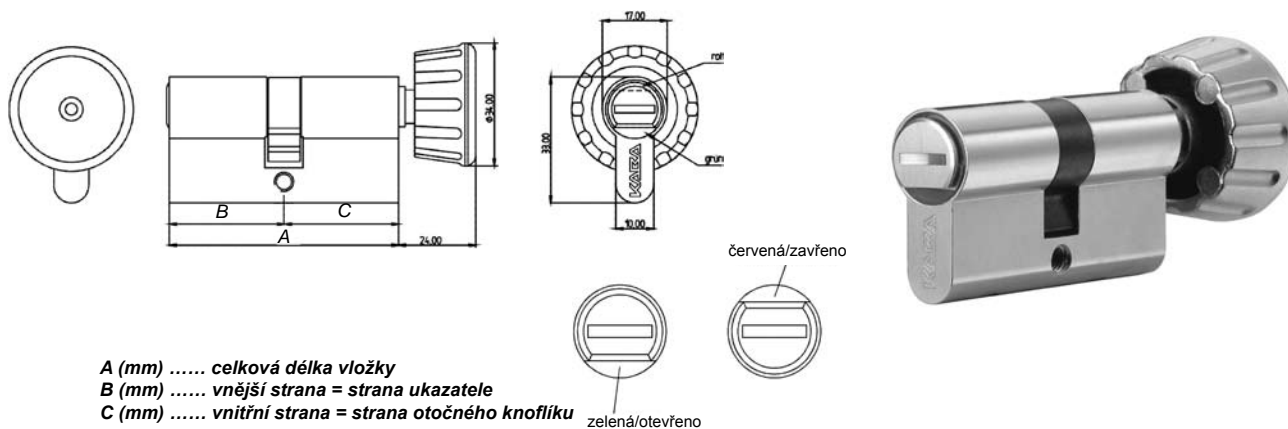
- prodloužení v krocích po 5 mm
- všechny délky od 102 mm na každou stranu vložky jsou považovány za zvláštní
 délky.

¹⁾ Systémy Kaba gemini a Kaba quattro jsou nabízeny již jen pro rozšíření!

WC-vložky s ukazatelem otevřeno/zavřeno

Skupina produktů

WC



2

Standardní provedení

- materiály: těleso z poniklované mosazi
- WC-vložky jsou ve standardním provedení jako vložky s otočným knoflíkem

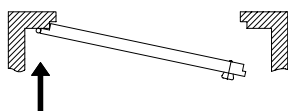
Standardní dodání

- 1 upevňovací šroub M5x65 mm

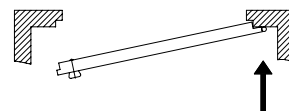
Objednací číslo

Základní délka (prodloužení možné):

vlevo dovnitř
otevírané dveře



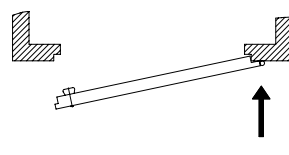
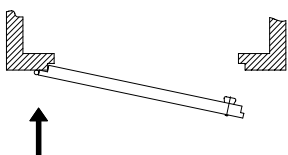
SYS.DZ.WC.30+30.R+G.RA/LI.**



SYS.DZ.WC.30+30.R+G.LA/RI.**

vpravo dovnitř
otevírané dveře

vlevo ven
otevírané dveře



vpravo ven
otevírané dveře

** povrchová úprava vložky

NI	poniklovaná	HB	světle brunýrované
MG	přírodní mosaz	MB	středně brunýrovaná
MP	leštěná mosaz	DB	tmavě brunýrovaná
CNI	chemicky poniklovaná	SCHW	černěná
PCR	leštěná pochromovaná	VG	pozlacená
CR	matně pochromovaná		

¹⁾ Systémy Kaba gemini a Kaba quattro jsou nabízeny již jen pro rozšíření!

Dvojitá vložka jako slepá vložka

Skupina produktů

DZ

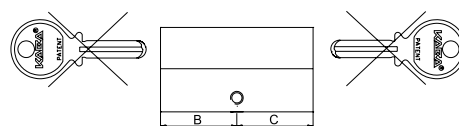
Slepé vložky.

- nejsou skladem, jsou zhotovovány na zakázku

- **obě strany slepé**

DZ 30 **BL** + 30 **BL**.**

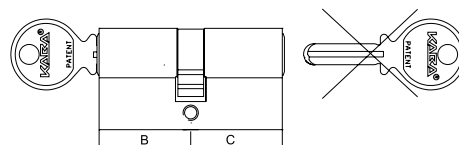
(příklad základní délka 30+30 mm)



- **jedna strana slepá**

*.DZ 30 + 30 **BL**.**

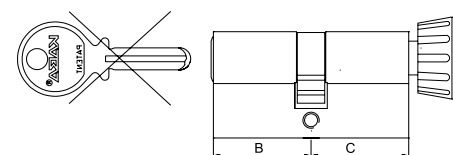
(příklad základní délka 30+30 mm)



- **jedna strana slepá**
jedna strana s otočným knoflíkem

DKZ 30 **BL** + 30.**

(příklad základní délka 30+30 mm)



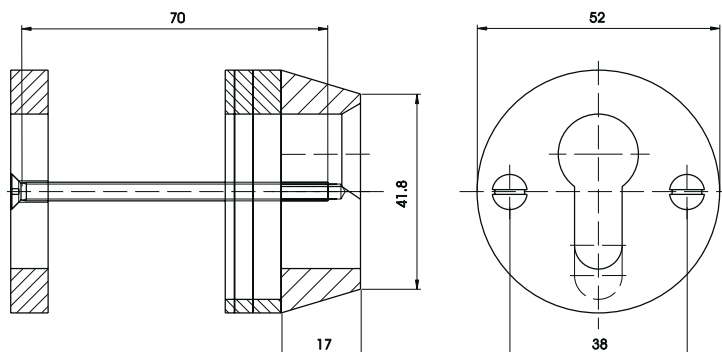
* pozn. číslo systému (1, 2, 3, 4, 6)

** povrchová úprava vložky

NI	poniklovaná	HB	světle brunýrované
MG	přírodní mosaz	MB	středně brunýrovaná
MP	leštěná mosaz	DB	tmavě brunýrovaná
CNI	chemicky poniklovaná	SCHW	černěná
PCR	leštěná pochromovaná	VG	pozlacená
CR	matně pochromovaná		

¹⁾ Systémy Kaba gemini a Kaba quattro jsou nabízeny již jen pro rozšíření!

Rozety na vnitřní dveře

Skupina produktů **ROS**Typ ROS.E.AU
Vnější dílTyp 02005-02
Vnitřní díl

2

Standardní provedení

- materiály: vnitřní rozeta z matně poniklované mosazi
- vnější díl 17 mm, vč. upevňovacího šroubu 2x70 mm (zevnitř)

Vnitřní díl stávající rozety může zůstat dále v používání, jinak je možnost montáže protikusu na vnitřní stranu.

Objednací číslo

Vnitřní rozeta (vč. 2 upevňovacích šroubů)

Mosaz matně poniklovaná	ROS.E.AU.NI
Mosaz matná, Niro-Look	ROS.E.AU.NR
Mosaz leštěná	ROS.E.AU.MP

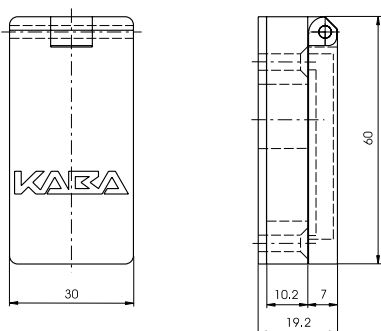
Podložky (k vyrovnání výšky; nutno separátně objednat)

Síla 2 mm, poniklovaná	02005-01/02 NI
Síla 4 mm, poniklovaná	02005-01/04 NI
Síla 6 mm, poniklovaná	02005-01/06 NI
Síla 2 mm, Niro-Look	02005-01/02 NR
Síla 4 mm, Niro-Look	02005-01/04 NR
Síla 6 mm, Niro-Look	02005-01/06 NR
Síla 2 mm, leštěná mosaz	02005-01/02 MP
Síla 4 mm, leštěná mosaz	02005-01/04 MP
Síla 6 mm, leštěná mosaz	02005-01/06 MP

Protikus na vnitřní stranu

Poniklovaný	02005-02 NI
Niro-Look	02005-02 NR
Leštěná mosaz	02005-02 MP

Ochranná rozeta proti vlivům počasí

Skupina produktů **ROS**

Znázornění s podložkou
2 mm



Typ ROS.E.WS.
ALU



Standardní provedení

- materiály: hliník
- k upevnění zvenku se 4 šrouby
- dodávka bez upevňovacího šroubu M4
- přesah vložky od 7 do 11 mm může být překryt
- podložky k vyrovnání výšky
- drážka na odtok dešťové vody

Objednací číslo

Ochranné rozety proti vlivům počasí s krytem

ROS.E.WS.ALU

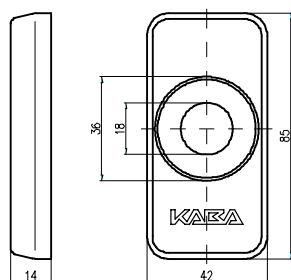
Podložky (nutno objednat separátně))

Síla 2 mm	02043-02/02
Síla 4 mm	02043-02/04
Síla 6 mm	02043-02/06

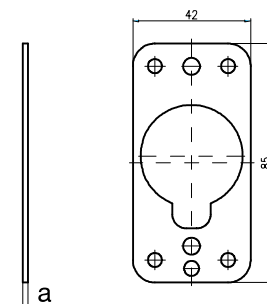
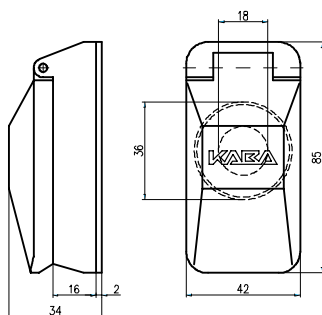
Bezpečnostní rozeta sešroubovaná zevnitř

Skupina produktů ROS

- Bez ochranného krytu proti vlivům počasí výška rozety 14 mm



- S ochranným krytem proti vlivům počasí výška rozety 18 mm



Podložka

2

Standardní provedení

- materiály: mosaz matně poniklovaná
- 4 upevňovací šrouby, bez podložky
- přesah vložky 11 mm může být překryt
- použitelná primárně pro vložky Kaba elolegic

Objednací číslo

Bez ochranného krytu proti vlivům počasí

Mosaz matně poniklovaná	ROS.NO.E17.NI.H
Mosaz leštěná	ROS.NO.E17.MPH

S ochranným krytem proti vlivům počasí

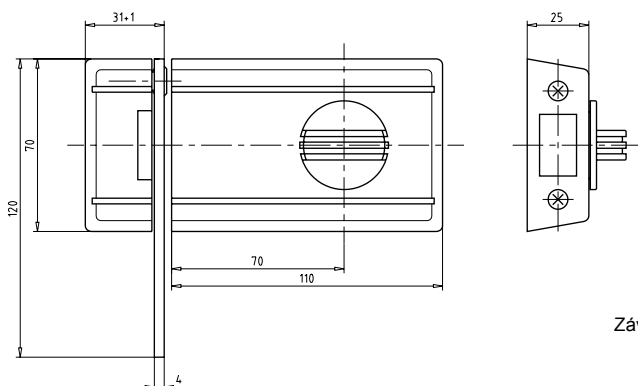
Mosaz matně poniklovaná	ROS.NO.E17.NI.H.WS
Mosaz leštěná	ROS.NO.E17.MPH.WS

Podložky

Síla 2 mm	ROS.NO.E17.NI.UPL2
Síla 4 mm	ROS.NO.E17.NI.UPL4
Síla 6 mm	ROS.NO.E17.NI.UPL6

Přídavné zámky s vnější vložkou

*.AZ95-4-131

Skupina produktů **ZUS**

Závorový zámek typ 1210

Systémy k dostání

Kaba gemini 1¹⁾
Kaba gemini S 2
Kaba penta 6

Kaba quattro 3¹⁾
Kaba quattro S 4

Standardní provedení

Trn 70 mm, odolnost proti vloupání dle ÖNORM B5456
 Zamykací díl s poniklovaného ocelového plechu nebo bezpečnostní třmenem
 Zámek nastaven jako levý (přestavitelný)

Standardní dodání

- 3 ks oboustranných klíčů
 provedení klíče (viz také kapitola „klíče“):
 Kaba gemini S: standardně s návlekm hlavy z plastické hmoty modř Kaba
 Kaba quattro S: standardně s návlekm hlavy z plastické hmoty modř Kaba
- vč. vnější vložky typ AZ95-4-131 (viz str. 2.20)
 nebo vnitřní vložky typ IZ93-4-999 (viz str. 2.23)
- vč. návodu k montáži, vrtací šablony, šroubů

Objednávací číslo

- * . **1210.** ** závorový zámek s bezpečnostním třmenem a otočným knoflíkem
- * . **1215.** ** závorový zámek bez bezpečnostního třmene, s otočným knoflíkem
- * . **1216.** ** závorový zámek bez bezpečnostního třmene, s vnitřní vložkou
- * . **1217.** ** závorový zámek s bezpečnostním třmenem a vnitřní vložkou

* pozn. číslo systému (1,2,3,4, 6)

** povrchová úprava vložky

MEN přírodní kov
 CH pochromovaný
 PAT patinovaný
 VG pozlacený

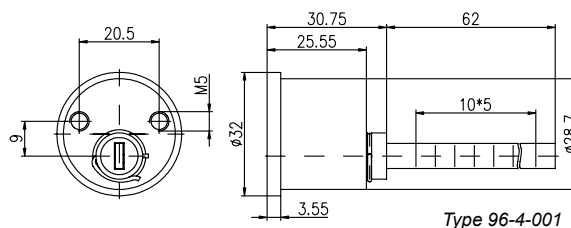
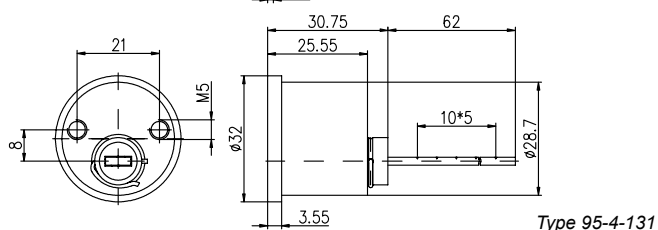
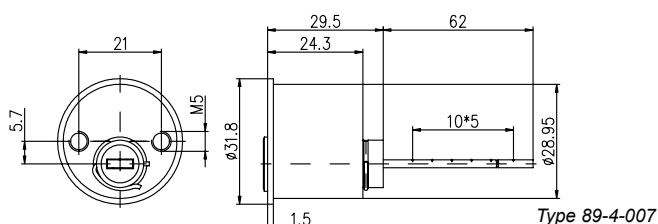


Závorový zámek typ 1216

¹⁾ Systémy Kaba gemini a Kaba quattro jsou nabízeny již jen pro rozšíření!

Typy vnějších vložek 89-4-007, 95-4-131, 96-4-001

Skupina produktů **AZ**



2

Systémy k dostání:

Kaba gemini 1 ¹⁾	Kaba quattro 3 ¹⁾	Kaba 8 8 ⁺
Kaba gemini S 2	Kaba quattro S 4	+) pouze Typ 89-4-007
Kaba penta 6		

Standardní provedení:

- materiály:
těleso z poniklované mosazi
oboustranný klíč z novostříbra
podložka k našroubování z pozinkované oceli

Uzamykací vložka je přiřazena excentricky

- Pohonná ručička přestavitelná o 90°:*
- odstranit plátek se zářezy
 - kryt unašeče otočit o 90°
 - opět upevnit plátek se zářezy

Standardní dodání

- 3 ks oboustranných klíčů
provedení klíče (viz také kapitola „klíče“):
Kaba gemini S: standardně s návlekm hlavy z plastické hmoty modř Kaba
Kaba quattro S: standardně s návlekm hlavy z plastické hmoty modř Kaba
- 2 upevňovací šrouby M5x65 mm
- 1 rozeta ZUST.18R.29 (pro typy 95-4-131, 96-4-001)
- 1 rozeta 1007-11 (pro typ 89-4-007)
- 1 podložka k našroubování typ BS 31 (pro typ 89-4-007)

Použití:

- vnější vložka excentrická pro zámky s pláštěm,
vhodné pro tloušťky dveří 38-80 mm

Objednací číslo

* . AZ89-4-007.**

vhodná pro přídavné zámky
Gege se švýcarskou montážní deskou

* pozn. číslo systému (1, 2, 3, 4, 6, 8)

* . AZ95-4-131.**

vhodná pro přídavné zámky Gege

* . AZ96-4-001.**

vhodná pro zámky EVVA typy
K513, K900, K910-K950

** povrchová úprava vložky

NI poniklovaná	HB světle brunýrovaná
MG přírodní mosaz	MB středně brunýrovaná
MP leštěná mosaz	DB tmavě brunýrovaná
CNI chemicky poniklovaná	SCHW černěná
PCR leštěná pochromovaná	VG pozlacená
CR matně pochromovaná	

Příslušenství:

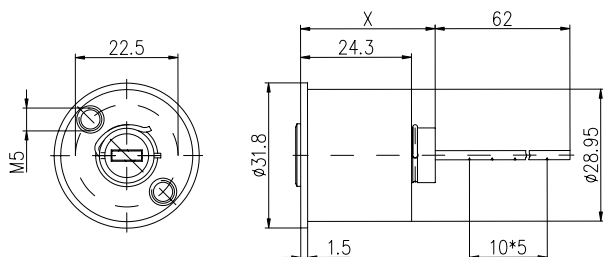
viz str. 2.25

¹⁾ Systémy Kaba gemini a Kaba quattro jsou nabízeny již jen pro rozšíření!

Vnější vložka typ 1007

Skupina produktů

AZ



Typ 1007
Rozměr X = 29,5 mm
= 31,0 mm (Kaba 8)



Uzamykací vložka je přiřazena centricky

Pohonná ručička přestavitelná o 90°:

1. odstranit plátek se zářezy
2. kryt unašeče otočit o 90°
3. opět upevnit plátek se zářezy.

Systemy k dostání:

Kaba gemini 1¹⁾
Kaba gemini S 2
Kaba penta 6

Kaba quattro 3¹⁾
Kaba quattro S 4

Standardní provedení:

- materiály:
těleso z poniklované mosazi
oboustranný klíč z novostříbra
podložka k našroubování z pozinkované oceli

Standardní dodání:

- 3 ks oboustranných klíčů
provedení klíče (viz také kapitola „klíče“):
Kaba gemini S: standardně s návlekm hlavy z plastické hmoty modř Kaba
Kaba quattro S: standardně s návlekm hlavy z plastické hmoty modř Kaba
- 2 upevňovací šrouby M5x65 mm
- 1 rozeta typ 1007-11
- podložka k našroubování typ BS 4

Použití:

- vnější vložka centrická pro zámky s pláštěm,
vhodná pro tlošťky dveří 35-80 mm

Objednací číslo:

* . **AZ 1007** . **

* pozn. číslo systému (1, 2, 3, 4, 6)

Příslušenství :

viz str. 2.25

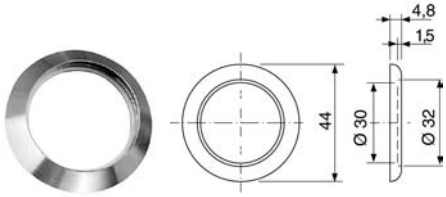
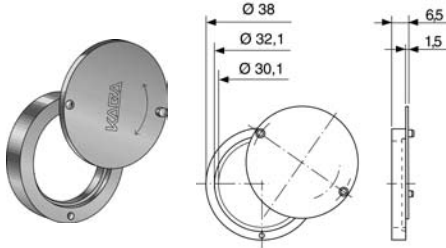
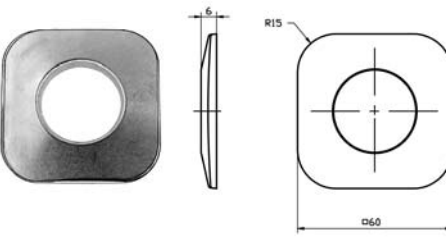

** povrchová úprava vložky
NI poniklovaná HB světle brunýrovaná
MG přírodní mosaz MB středně brunýrovaná
MP leštěná mosaz DB tmavě brunýrovaná
CNI chemicky poniklovaná SCHW černěná
PCR leštěná pochromovaná VG pozlacená
CR matně pochromovaná

¹⁾ Systémy Kaba gemini a Kaba quattro jsou nabízeny již jen pro rozšíření!

Příslušenství k vnějším vložkám

Skupina produktů

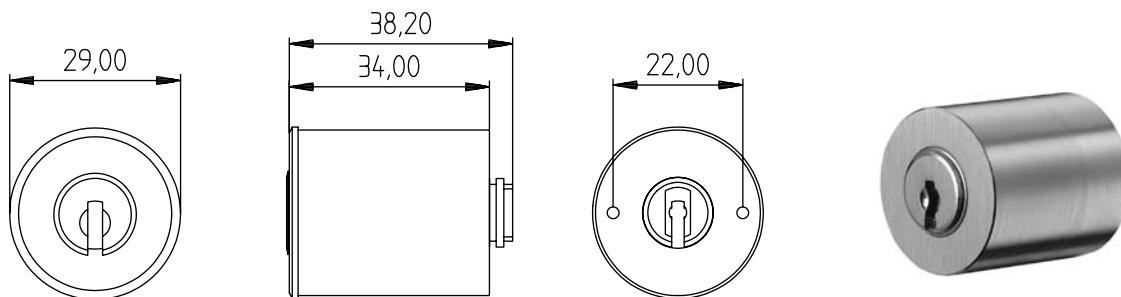
2

Obj.č.	Popis	
1007-11	Rozeta Vhodná pro vnější vložky typu 1007 a 89-4-007 Materiál: mosaz matně poniklovaná	
ZUST.18R.29	Rozeta Vhodná pro vnější vložky typu 95-4-131 a 96-4-001 Materiál: mosaz matně poniklovaná	
1007-29	Rozeta s posuvným krytem Vhodná pro vnější vložky typu 1007 a 89-4-007 Materiál: mosaz matně poniklovaná	
DM29NI DM29MP	Rozeta hranatá Vhodná pro vnější vložky typu 95-4-131 a 96-4-001 Poniklovaná Leštěná mosaz	
ROS.AZ.AK	Ocelová rozeta kulatá Proti metodě vytržení válce, pochromovaná S otočným kotoučem Nirosta Vhodná pro vnější vložky typu 95-4-131 a 96-4-001	

¹⁾ Systémy Kaba gemini a Kaba quattro jsou nabízeny již jen pro rozšíření!

Vnitřní vložka typ 93-4-999

Skupina produktů

IZ

Systémy k dostání:

Kaba gemini	1 ¹⁾	Kaba quattro	3 ¹⁾
Kaba gemini S	2	Kaba quattro S	4
Kaba penta	6	Kaba 8	8

Standardní provedení:

- materiály:
těleso z poniklované mosazi
oboustranný klíč z novostříbra

Standardní dodání:

- 3 ks oboustranných klíčů
provedení klíče (viz také kapitola „klíče“):
Kaba gemini S: standardně s návlekm hlavy z plastické hmoty modř Kaba
Kaba quattro S: standardně s návlekm hlavy z plastické hmoty modř Kaba

Použití:

- vnitřní závěr pro zámky s pláštěm 1216 a 1217 (viz str. 2.22)
vhodné pro tloušťky dveří 35-80 mm

Objednací číslo:

* . IZ 93-4-999 . **

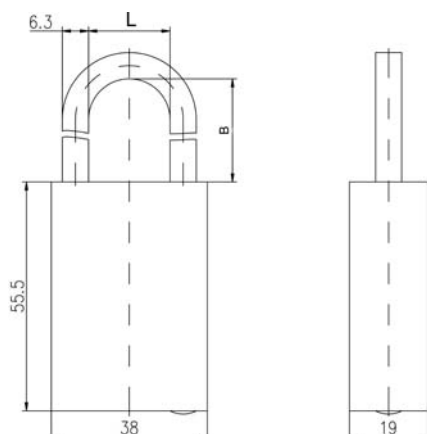
* pozn. číslo systému (1, 2, 3, 4, 6, 8)

** povrchová úprava vložky

NI	poniklovaná	HB	světle brunýrované
MG	přírodní mosaz	MB	středně brunýrovaná
MP	leštěná mosaz	DB	tmavě brunýrovaná
CNI	chemicky poniklovaná	SCHW	černěná
PCR	leštěná pochromovaná	VG	pozlacená
CR	matně pochromovaná		

¹⁾ Systémy Kaba gemini a Kaba quattro jsou nabízeny již jen pro rozšíření!

Visací zámky typ 95, 97, 99

Skupina produktů **VHZ**

B (mm) světlá výška těmenu (viz obj.č.)
L (mm) světlá šířka těmenu = 20 mm

2

Systémy k dostání:

Kaba gemini	1 ¹⁾	Kaba quattro	3 ¹⁾
Kaba gemini S	2	Kaba quattro S	4
Kaba penta	6	Kaba 8	8

Standardní provedení:

- materiály:
těleso zámku z poniklované mosazi
třmen z kalené oceli
oboustranný klíč z novostříbra

Standardní dodání:

- 2 ks oboustranných klíčů
provedení klíče (viz také kapitola „klíče“):
Kaba gemini S: standardně s návlekm hlavy z plastické hmoty modř Kaba
Kaba quattro S: standardně s návlekm hlavy z plastické hmoty modř Kaba

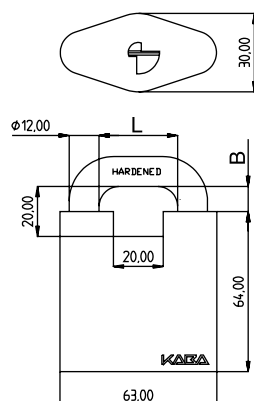
Objednací číslo:

* . VHZ 95	B = 25 mm
* . VHZ 97	B = 50 mm
* . VHZ 99	B = 76 mm

* pozn. číslo systému (1, 2, 3, 4, 6)

¹⁾ Systémy Kaba gemini a Kaba quattro jsou nabízeny již jen pro rozšíření!

Visací zámky typ 2008

Skupina produktů **VHZ**

B (mm) světlá výška třmenu (viz obj.č.)
L (mm) světlá délka třmenu = 32 mm



Systemy k dostání:

Kaba gemini	1 ¹⁾	Kaba quattro	3 ¹⁾	Kaba 8	8
Kaba gemini S	2	Kaba quattro S	4		
Kaba penta	6				

Standardní provedení:

- materiály:
 těleso zámku z nerez oceli
 třmen z pochromované kalené oceli
 oboustranný klíč z novostříbra

Standardní dodání:

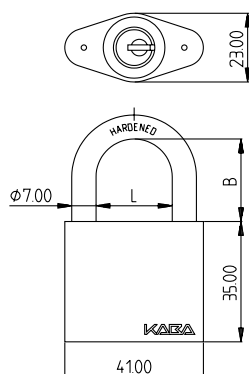
- 2 ks oboustranných klíčů
 provedení klíče (viz také kapitola „klíče“):
 Kaba gemini S: standardně s návlekm hlavy z plastické hmoty modř Kaba
 Kaba quattro S: standardně s návlekm hlavy z plastické hmoty modř Kaba

Objednací číslo:

	*	pozn. číslo systému (1, 2, 3 4, 6, 8)
* . VHZ 2008	B = 10mm	třmen z pochromované kalené oceli
* . VHZ 2008 B	B = 30mm	třmen z pochromované kalené oceli

¹⁾ Systémy Kaba gemini a Kaba quattro jsou nabízeny již jen pro rozšíření!

Visací zámky typ 2001

Skupina produktů **VHZ**

B (mm) světlá výška třmenu (viz obj.č.)
L (mm) světlá šířka třmenu = 22 mm

2

Systémy k dostání:

Kaba gemini	1 ¹⁾	Kaba quattro	3 ¹⁾	Kaba 8	8
Kaba gemini S	2	Kaba quattro S	4		
Kaba penta	6				

Standardní provedení:

- materiály:
 těleso zámku z poniklované mosazi
 třmen z kalené oceli nebo nerez a nebo provedení s drátěným lanem
 oboustranné klíče z novostříbra

Standardní dodání:

- 2 ks oboustranných klíčů
 provedení klíče (viz také kapitola „klíče“):
 Kaba gemini S: standardně s návlekm hlavy z plastické hmoty modř Kaba
 Kaba quattro S: standardně s návlekm hlavy z plastické hmoty modř Kaba

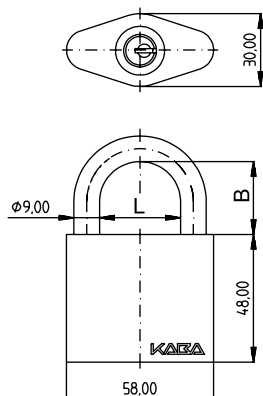
Objednací číslo:

* . VHZ 2001	B =	24 mm	třmen z kalené oceli
* . VHZ 2001 B	B =	40 mm	třmen z kalené oceli
* . VHZ 2001 C	B =	24 mm	třmen z oceli nerez
* . VHZ 2001 D	B =	40 mm	třmen z oceli nerez
* . VHZ 2001 F	B =	70 mm	třmen z oceli nerez
* . VHZ 2001 G	B =	100 mm	třmen z oceli nerez
* . VHZ 2001 N	B =	24 mm ø 6 mm	třmen z oceli nerez
* . VHZ 2001 P	B =	40 mm ø 6 mm	třmen z oceli nerez
* . VHZ 2001 H		drátěné lano z oceli dlouhé 450 mm	

* pozn. číslo systému (1, 2, 3, 4, 6, 8)

¹⁾ Systémy Kaba gemini a Kaba quattro jsou nabízeny již jen pro rozšíření!

Visací zámky typ 2010

Skupina produktů **VHZ**

B (mm) světlá výška třmenu (viz obj.č.)
L (mm) světlá šířka třmenu = 34 mm



Systémy k dostání:

Kaba gemini	1 ¹⁾	Kaba quattro	3 ¹⁾	Kaba 8	8
Kaba gemini S	2	Kaba quattro S	4		
Kaba penta	6				

Standardní provedení:

- materiály:
 těleso zámku z poniklované mosazi
 třmen z kalené oceli nebo nerez
 oboustranný klíč z novostříbra

Standardní dodání:

- 2 ks oboustranných klíčů
 provedení klíče (viz také kapitola „klíče“):
 Kaba gemini S: standardně s návlekm hlavy z plastické hmoty modř Kaba
 Kaba quattro S: standardně s návlekm hlavy z plastické hmoty modř Kaba

Objednací číslo:

* .VHZ 2010	B =	30 mm	třmen z kalené oceli
* .VHZ 2010 B	B =	50 mm	třmen z kalené oceli
* .VHZ 2010 C	B =	30 mm	třmen z oceli nerez
* .VHZ 2010 D	B =	50 mm	třmen z oceli nerez

* pozn. číslo systému (1, 2, 3, 4, 6, 8)

¹⁾ Systémy Kaba gemini a Kaba quattro jsou nabízeny již jen pro rozšíření!

Klíčová depa

Skupina produktů

SD

Pro kontrolovaný výdej klíčů v oblastech průmyslu, správy a hotelů. Odebrání zajištěného klíče je možné pouze pomocí deponování vlastního klíče. Ten zůstává tak dlouho v depu, dokud se nevrátí odebraný klíč.

Tento zamykací systém může být použit rovněž v oblasti správních budov k oddělení vnějšího a vnitřního uzamykacího okruhu, aby bylo redukováno riziko ztráty klíče.

V oblasti hotelů slouží klíčové depo k tomu, aby bylo zajištěno vydávání klíčů během noci bez administrativních nákladů. V kombinaci s klíčovým plánem řeší systém klíčového depa tento problém bezpečně a jednoduše. Host si může sám vzít klíč od domovních dveří, jakmile zasune klíč od pokoje do depa a otočí jím. Klíč od pokoje zůstává zajištěn a může být vyjmut jen po odevzdání klíče od domovních dveří, který je tím ze své strany zajištěn rovněž

Při velikosti dodávky od 4 párů vložek jsou montována vícera depa vedle sebe. U 10 párů vložek jsou montována 3 depa a 3 páry vložek a 1 depo s jedním párem vložek.

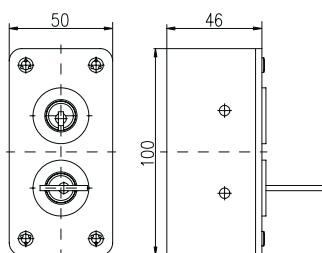
2

Systémy k dostání:

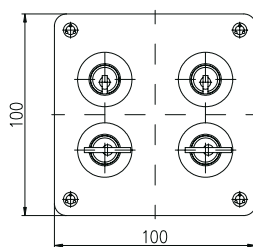
Kaba gemini 1¹⁾ Kaba quattro 3¹⁾
 Kaba gemini S 2 Kaba quattro S 4

Provedení Objednáací číslo

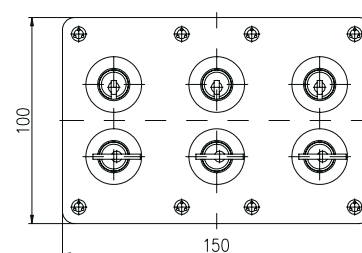
- pro 1 pár vložek * . SD1.AP
- pro 2 páry vložek * . SD2.AP
- pro 3 páry vložek * . SD3.AP * pozn. číslo systému (1, 2, 3, 4)



Typ *.SD1.AP



Typ *.SD2.AP



Typ *.SD3.AP

Pro jedno klíčové depo je zahrnuta vždy jen 1 vložka. Všechny ostatní vložky je nutno objednat separátně!

¹⁾ Systémy Kaba gemini a Kaba quattro jsou nabízeny již jen pro rozšíření!

Trubková klíčová depa

Skupina produktů **DSR**

K našroubování do přístrojů nebo k zabudování do zdi



Typ *.DSR92-4-131



Typ *.DSR95-4-130

Systémy k dostání:

Kaba gemini	1 ¹⁾	Kaba quattro	3 ¹⁾
Kaba gemini S	2	Kaba quattro S	4
Kaba penta	6		

Provedení Objednací čísla

- trubková depa k našroubování s upevněním klíče pro jednodušší vyjmutí deponovaného klíče jsou vhodná také např. k vertikálnímu zabudování. Poniklovaná mosaz

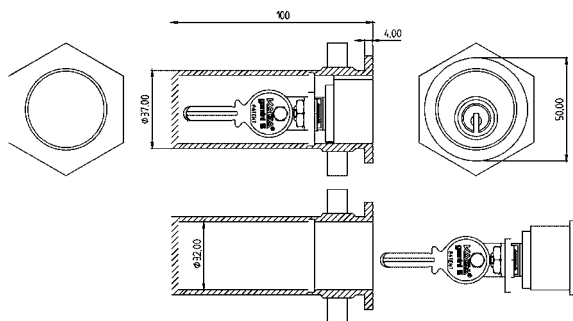
* . DSR92-4-131

* pozn. číslo systému (1, 2, 3, 4, 6)

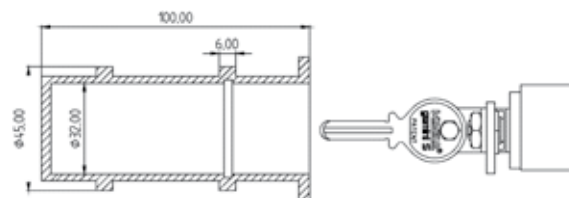
- trubková depa k zabudování do zdi s upevněním klíče pro jednodušší vyjmutí deponovaného klíče jsou vhodná také např. k vertikálnímu zabudování

* . DSR95-4-130

* pozn. číslo systému (1, 2, 3, 4, 6)



Typ *.DSR92-4-131



Typ *.DSR95-4-130

¹⁾ Systémy Kaba gemini a Kaba quattro jsou nabízeny již jen pro rozšíření!

Trubková klíčová depa

Skupina produktů **DSR**

K našroubování do přístrojů nebo k zabudování do zdi



Typ *.DSR92-4-129



Typ *.DSR95-4-117

2

Systemy k dostání:

Kaba gemini	1 ¹⁾	Kaba quattro	3 ¹⁾
Kaba gemini S	2	Kaba quattro S	4
Kaba penta	6		

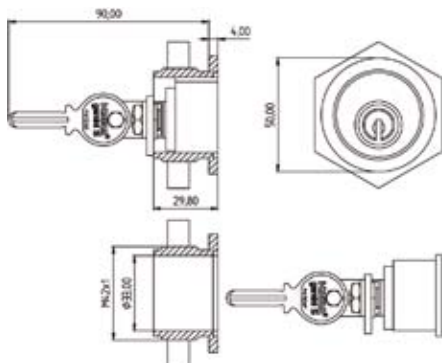
Provedení Objednáací čísla

- držák klíče k našroubování. Poniklovaná mosaz.
- trubkové depo k zabudování do zdi. K odložení kreditních karet. Poniklovaná mosaz.

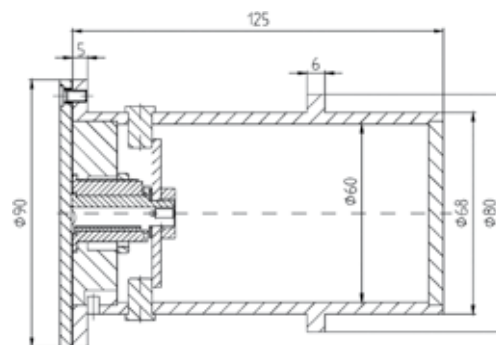
* . **DSR92-4-129**

* . **DSR95-4-117**

* pozn. číslo systému (1, 2, 3, 4, 6)



Typ *.DSR92-4-129



Typ *.DSR95-4-117

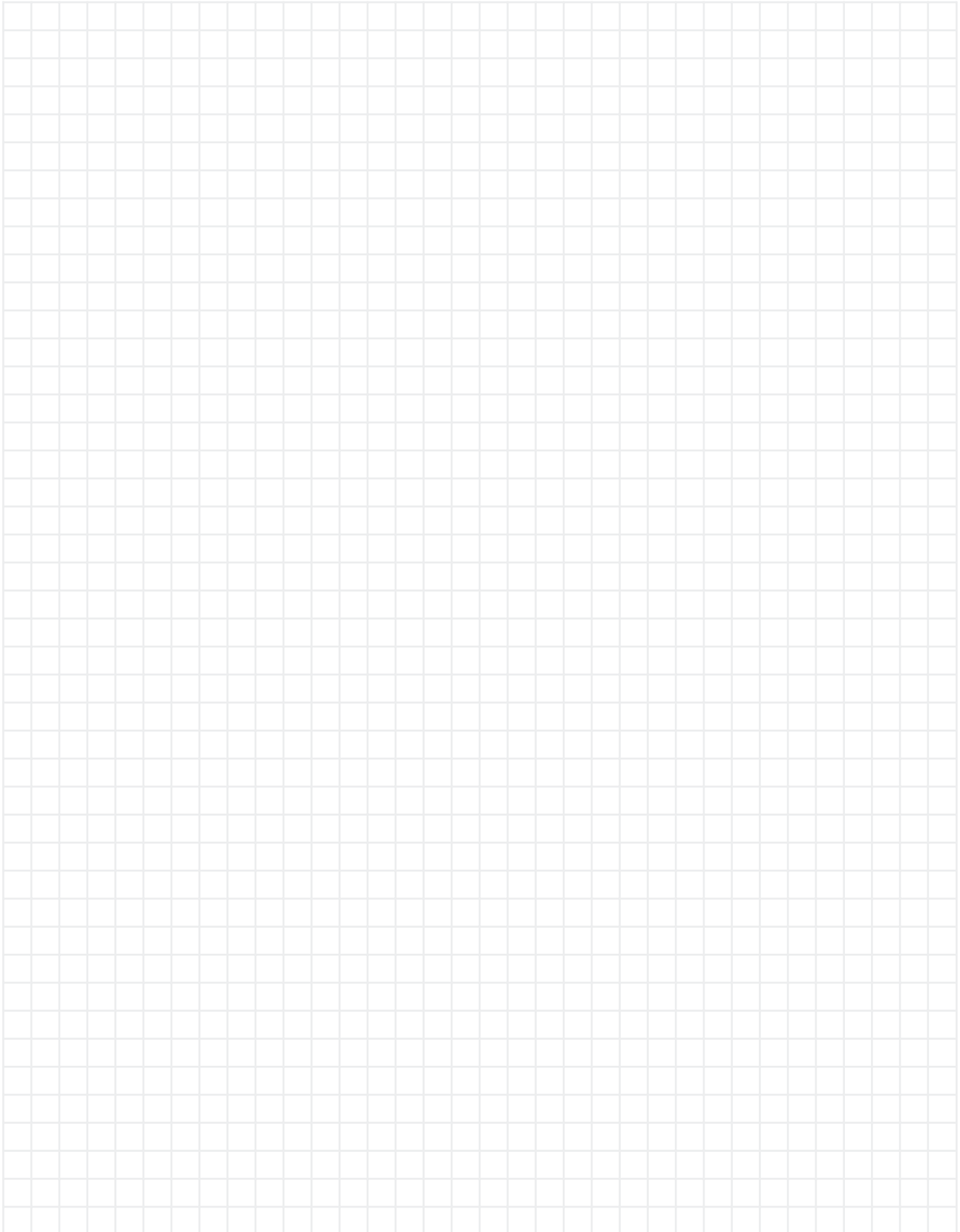
¹⁾ Systémy Kaba gemini a Kaba quattro jsou nabízeny již jen pro rozšíření!

**Zvláštní provedení
a funkce**

Index

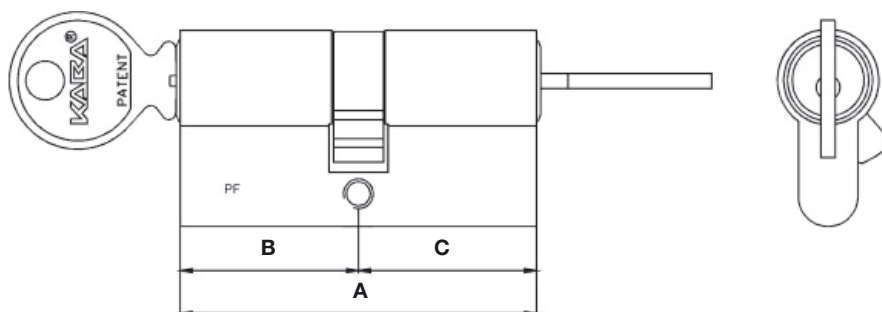
- **Prioritní funkce** 3.3
- **Funkce nouzového klíče** 3.4
- **Systém stavebního času** 3.5
- **Funkce duplo** 3.6
- **Ochranný kryt proti vlivům prachu a počasí
pro vložky s europrofilem** 3.7
- **Unašeč s volnoběhem 360°** 3.8
- **Unašeč s relativním pohybem** 3.9
- **Unašeč pro všechny vložky k zabudování** 3.10
- **Zvýšená ochrana proti odvrtání –
ocelové vložky** 3.11
- **Zvýšená ochrana proti vytržení –
ochrana proti vytržení VdS třída B** 3.12
- **Klíče** 3.13

Poznámky



Prioritní funkce

Skupina produktů PF



- A** (mm)celková délka vložky
B (mm)rozměr do středu palce (vnější)
C (mm)rozměr do středu palce (vnitřní)

3

Funkce:

- Vložka je i v zamknutém stavu z vnější strany B vždy odemkatelná, i když na vnitřní straně C je zasunut otočený klíč.
- Prioritní funkce se nachází vždy na takové straně, která označena pomocí PF. Toto je pro montáž takové vložky nanejvýš důležité.

Objednací číslo:

PF

Příklad:

Dvojitá vložka Kaba gemini S

Délka 35+45 mm, poniklovaná, strana PF = 45 mm

2.DZ35+45PFNI

Dvojitá vložka Kaba gemini S

Délka 35+45 mm, poniklovaná, strana PF = 35 mm

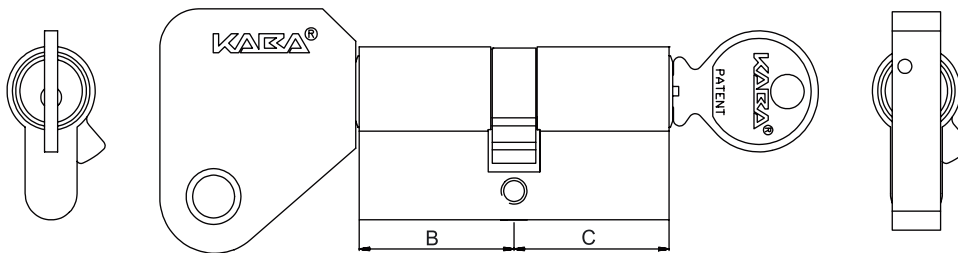
2.DZ35PF+45NI

Prosím respektujte:

- v objednacím čísle musí být vždy uvedeno, na které straně má být prioritní funkce.

¹⁾ Systémy Kaba gemini a Kaba quattro jsou nabízeny již jen pro rozšíření!

Funkce nouzového klíče Kombinace vložka/klíč

Skupina produktů **GF**

B (mm) rozměr do středu palce (vnější)
C (mm) rozměr do středu palce (vnitřní)

Funkce:

- Je-li na vnitřní straně zasunut a otočen klíč, neodemyká již za normálních okolností na vnější straně žádný z funkčních klíčů. Výhodou dvojitě vložky s funkcí nouzového klíče je to, že speciálním nouzovým klíčem lze přesto z vnější strany odemknout.
- Funkce nouzového klíče působí vždy na obou stranách vložky.
- **Všechny dvojitě vložky v modulárním systému jsou standardně vybaveny funkcí nouzového klíče.**

Použití:

- Hotely, pensiony, domovy důchodců, internáty, školy
- Všude tam, kde musí být zaručeno soukromí, ale zároveň musí být k dispozici vysoká bezpečnost pro případ nouze a v protikladu k prioritní funkci musí být použit obzvláště spravovaný (registrovaný) klíč pro otevírání z vnější strany vložky.

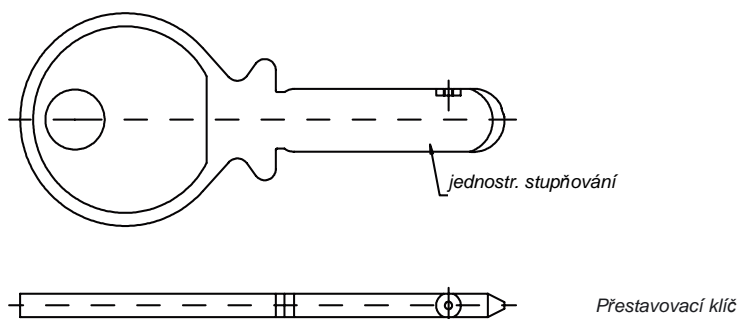
Prosím respektujte:

- Funkce nouzového klíče je k dostání jak pro uzamykací systémy, tak i pro sériově zamykatelné vložky.
- Nouzové klíče musí být vždy objednávány separátně.

¹⁾ Systémy Kaba gemini a Kaba quattro jsou nabízeny již jen pro rozšíření!

System stavebního času

Skupina produktů BAZ



3

Funkce:

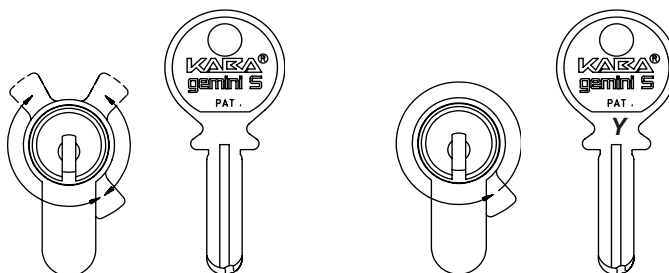
- Se systémem stavebního času Kaba může být instalován v průběhu zhotovovací fáze objektu konečný uzamykací systém (nebo jeho díly), aniž by se vyskytla bezpečnostní omezení v čase po stavební fázi.
- **Stavební klíče** jsou používány ve fázi stavby. Stavební klíče mohou být v provedení generálního hlavního, skupinového nebo jednotlivého klíče.
- **Přestavovací klíč**
S tímto zvláštním klíčem, který vykazuje speciální provedení, jsou přestavovány vložky. Stavební klíče ztrácejí oprávnění.
- **Uživatelské klíče**
Výsledné klíče (uživatelské klíče) zamykají vložky jak před, tak i po přestavění.

Objednací číslo:

*.BAZ.**

¹⁾ Systémy Kaba gemini a Kaba quattro jsou nabízeny již jen pro rozšíření!

Funkce duplo Kombinace vložka/klíč

Skupina produktů **DF**

Funkce s normálním klíčem zajišťuje pouze ovládání střelky

Funkce klíče duplo zajišťuje plnou funkci (ovládání závory a střelky)

Funkce:

- Funkce duplo umožňuje, např. u personálních vchodů nebo u vchodů, ke kterým má přístup personál jenom v určitých registrovaných časech, aby personální normální klíč ovládal pouze střelku zámku s převodem. Bezpečnostní kování musí být tím pádem vybaveno na vnější straně koulí.
- Zde je ale žádoucí, aby bylo předtím zamknuto klíčem s funkcí duplo (jen ten ovládá také závoru). Když tedy je nejprve zamknuto klíčem s funkcí duplo, nemohou odemknout normální klíče.

Objednací číslo:

DF

Příklad:

Dvojitá vložka Kaba gemini S
Délka 35+45 mm, poniklovaná,
Funkce duplo na dlouhé straně

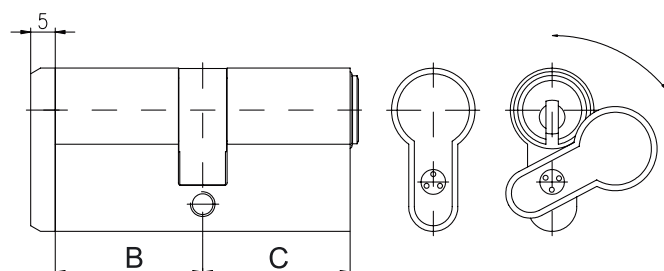
2.DZ35+45DF.NI

Prosím respektujte:

- Funkce duplo není k dodání pro vložky s (otočným) knoflíkem.
- Vložky s funkcí duplo mohou být v tomto provedení pouze v uzamykacím systému. Počet klíčů s funkcí duplo musí být uveden.
- Možno oboustranně.
- Nevhodné pro samozavírací (panikové) zámky!

¹⁾ Systémy Kaba gemini a Kaba quattro jsou nabízeny již jen pro rozšíření!

Ochranný kryt proti vlivům prachu a počasí pro vložky s europrofilem

Skupina produktů **SSW**

B (mm) Rozměr do středu palce (vnější)
C (mm) Rozměr do středu palce (vnitřní)

3

Systémy k dostání:

Kaba gemini 1¹⁾
Kaba gemini S 2
Kaba penta 6

Kaba quattro 3¹⁾
Kaba quattro S 4

Standardní provedení:

- Materiály:
ochranný kryt proti vlivům prachu a počasí z poniklované mosazi

Použití/funkce:

- S ochranným krytem proti vlivům prachu a počasí může být vybavena každá vložka v europrofilu.
- Vložky s vybavením ochrany proti vytržení nemohou být vybaveny ochranným krytem proti vlivům prachu a počasí.

Objednací číslo:

SSW

Příklad:

Dvojitá vložka Kaba quattro S
 Délka 30+40 mm, poniklovaná,
 S ochranným krytem proti vlivům prachu a počasí na straně 30 mm

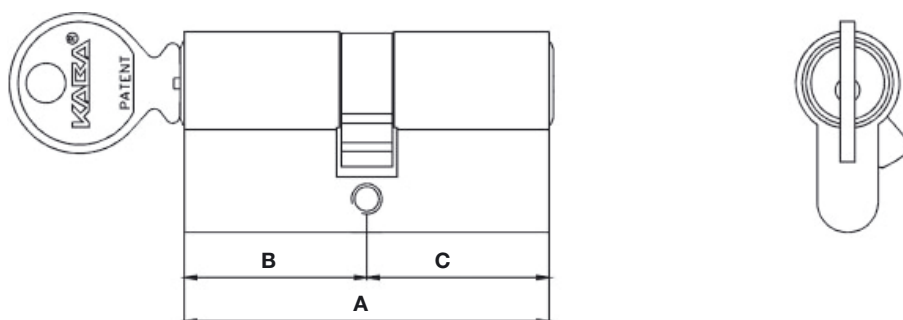
4.DZ30SSW+40NI

Prosím respektujte:

- V objednacím čísle je vždy nejprve uveden rozměr vnější strany B. Provedení s krytem proti prachu je možné také oboustranně.

¹⁾ Systémy Kaba gemini a Kaba quattro jsou nabízeny již jen pro rozšíření!

Unašeč s volnoběhem 360°

Skupina produktů **FL360**

A	(mm) Celková délka vložky
B	(mm) Rozměr do středu palce (vnější)
C	(mm) Rozměr do středu palce (vnitřní)

Funkce:

- Unašeč dvojité vložky s volnoběhem 360° se nechá volně otáčet, není-li zasunut klíč.
- Je-li zasunut klíč, vzniká pevné spojení mezi klíčem a unašečem. Jakmile je klíč vytažen, má unašeč opět funkci volnoběhu 360°.

Objednací číslo:

FL360

Příklad:
Dvojitá vložka Kaba gemini S
Délka 35+45 mm, poniklovaná

2.DZ35+45.FL360.NI

Prosím respektujte:

- V objednacím čísle je vždy jako první uveden rozměr vnější strany B.

¹⁾ Systémy Kaba gemini a Kaba quattro jsou nabízeny již jen pro rozšíření!

Unašeč s relativním pohybem

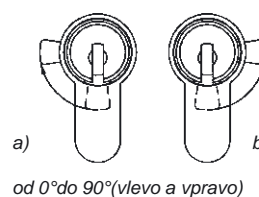
Skupina produktů **RB**

Použití/funkce:

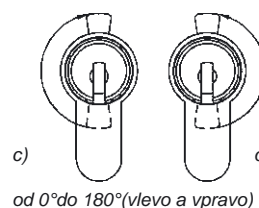
- Klíč se otáčí na plných 360°. Unašeč však provádí při plném otáčení klíče pouze relativní pohyb (viz vyobrazení).
- Použití při speciálních řešeních problémů přepnutí a kontaktu.

Objednací číslo:

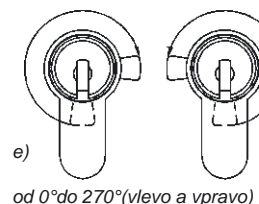
- a) **RB.0-90LI** (levý)
b) **RB.0-90RE** (pravý)



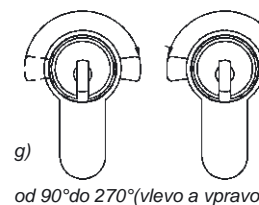
- c) **RB.0-180LI** (levý)
d) **RB.0-180RE** (pravý)



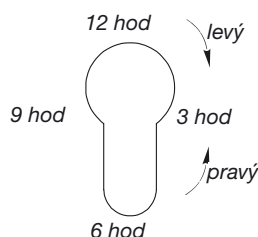
- e) **RB.0-270LI** (levý)
f) **RB.0-270RE** (pravý)



- g) **RB.90-270LI** (levý)
h) **RB.90-270RE** (pravý)



U speciálních verzí prosím vždy uveďte nastavení unašeče dle nákresu a představu!



¹⁾ Systémy Kaba gemini a Kaba quattro jsou nabízeny již jen pro rozšíření!

Unašeč pro všechny vložky k zabudování

Skupina produktů MIT

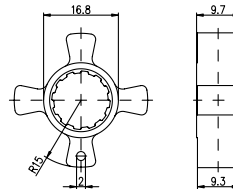
Prosím respektujte:

- Nedodává se pro provedení krátké vložky.
- Rozměry palců unašeče pro kulaté vložky 22 mm se odlišují od znázorněných nákresů.

4-násobný unašeč:

Není skladem, je zhotovován na zakázku.

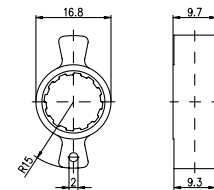
Obj.č.: 4FACH



Unašeč Biffar:

Není skladem, je zhotovován na zakázku.

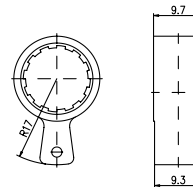
Obj.č.: BIFFAR



Unašeč R17:

Není skladem, je zhotovován na zakázku.

Obj.č.: R17



Unašeč s ozubeným kolečkem:

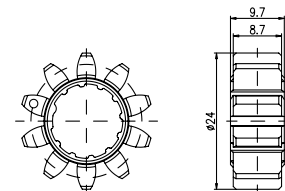
10 zubů
Obj.č.: ZR10

10 zubů s relativním pohybem

Použití: u speciálních zadlabacích zámků

Použití: u speciálních zadlabacích zámků

Obj.č.: ZR10RB

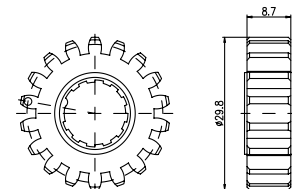


18 zubů
Obj.č.: ZR18

18 zubů s relativním pohybem.

Použití: u speciálních zadlabacích zámků s daným posunem závory.

Obj.č.: ZR18RB



¹⁾ Systémy Kaba gemini a Kaba quattro jsou nabízeny již jen pro rozšíření!

Zvýšená ochrana proti odvrtání – ocelové vložky

Skupina produktů **ST**

3

Systémy k dostání:

Kaba gemini	1 ¹⁾	Kaba quattro	3 ¹⁾
Kaba gemini S	2	Kaba quattro S	4
Kaba penta	6		

Standardní provedení:

- Povrchová úprava:
Ocelová tělesa jsou standardně dodávána s chemicky poniklovanou povrchovou úpravou.

Použití/funkce:

- Ocelová vložka Kaba – právě tak vystavěná v modulárním provedení – poskytuje uživateli ještě vyšší bezpečnost. Vyznačuje se zvýšenou ochranou proti odvrtání a vytržení a může být integrován do již stávajících uzamykacích systémů Kaba quattro S a Kaba gemini S.
- Ocelová vložka Kaba odolává silám vytažení o nejméně 2,8 tunách. Tím je vložka vhodná obzvláště pro dveře s vysokým zabezpečením ve vnějším okruhu budovy.

Objednávací číslo:

ST

Příklad:

Dvojitá vložka Kaba quattro S, délka 30+40 mm, v ocelové verzi.

4.DZ30+40.ST.NI

Na objednávku:

BS **zvýšená ochrana proti odvrtání**

V tělese vložky zhotoveném z vysoce kvalitní oceli je chráněn válec vložky (inzert) pomocí dalších stavítek z tvrdokovu, resp. pomocí vertikálně uložených dlouhých kolíků z tvrdokovu. Tím se stává odvrtání válce vložky téměř vyloučeným.

¹⁾ Systémy Kaba gemini a Kaba quattro jsou nabízeny již jen pro rozšíření!

Zvýšená ochrana proti vytržení – ochrana proti vytržení VdS třída B

Skupina produktů **ZS**

Systémy k dostání:

Kaba gemini 1¹⁾
Kaba gemini S 2
 Kaba penta 6

Kaba quattro 3¹⁾
Kaba quattro S 4

Použití/funkce:

- Vybavení s ochranou proti vytržení zaručuje ochranu proti vytržení a pokusům o vykroucení. Ochrana odolává silám vytržení o nejméně 15 kN, jak co do válce, tak i co do tělesa vložky.
- K zaručení těchto hodnot (zkoušeno dle VdS, třída B, zvýšená odolnost proti vloupaní) doporučujeme vyrovnat volný prostor mezi kováním a ochranou proti vytržení distančními podložkami. Dodáváno je vždy po jedné distanční vložce 1 mm a jedné 2 mm. Chcete-li objednat více distančních podložek, objednejte je extra (objednací čísla viz níže). Je bezpodmínečně nutné použít bezpečnostní kování.
- Vložky v provedení s ocelovým tělesem (viz str. 3.9) odpovídají bez ochranného kolíku proti vytržení uvedeným hodnotám pro ochranu proti vytržení.

Objednací číslo:

ZS

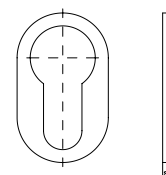
Příklad:

Dvojitá vložka Kaba quattro S

Délka 30+40 mm, s ochranou proti vytržení na vnější straně (strana 30 mm)

4.DZ30ZS+40.NI

DS1,0 distanční podložka 1,0 mm
DS1,5 distanční podložka 1,5 mm
DS2,0 distanční podložka 2,0 mm
DS3,0 distanční podložka 3,0 mm



Prosím respektujte:

- v objednacím čísle je vždy nutno uvést stranu s ochranou proti vytržení.

¹⁾ Systémy Kaba gemini a Kaba quattro jsou nabízeny již jen pro rozšíření!

Klíče

Skupina produktů ZSL



Klíč Kaba 8 se standardní hlavou



Klíč s návlekiem na hlavu



Klíč s dlouhou hlavou (pancěřová hlava)



Nouzový klíč

Systémy k dostání:

Kaba gemini 1¹⁾
Kaba gemini S 2
 Kaba penta 6

Kaba quattro 3¹⁾
Kaba quattro S 4
 Kaba 8 8

Standardní provedení:

- materiály: oboustranný klíč z novostříbra
 návlek hlavy z plastické hmoty modř Kaba (2, 4)
- Tyto klíče mohou být zahrnuty do uzamykacích systémů jako generální hlavní, skupinové nebo vlastní klíče.

Objednací číslo:

***.ZSL** **Víceklíče / náhradní klíče**
 Klíče dodávané s vložkou: počet viz standardní rozsah dodávky odpovídající vložky.

* pozn. číslo systému (1, 2, 3, 4, 8)

Kaba 8 je pro Typ *.ZSL

***.ZSL.GF** **Nouzový klíč**
 Tento klíč musí být objednán extra, protože vložky jsou dodávány standardně se 3 ks normálních klíčů.

***.ZSL.LR** **Klíč s dlouhou hlavou**
 Při použití pancěřování vložek.

Barva návleku hlavy:

modř Kaba = standard

DR tmavě červená
 HR světle červená
 GE světle žlutá
 DG tmavě zelená
 HG světle zelená
 HB světle modrá
 DV tmavě fialová
 HV světle fialová
 SW černá
 FL fluoreskující
 OR oranžová

***.ZSL.DF** **Klíč s funkcí duplo**
 (s označením „Y“). Tento klíč musí být objednán extra, protože vložky jsou standardně dodávány se 3 ks normálních klíčů.

***.ZSL.LR.DF** **Klíč s funkcí duplo a dlouhou hlavou**

***.ZSL.BAZ.B** **Stavební klíč**
 Klíč, který v zamyká v průběhu stavby i ve výsledném uzamykacím systému

***.ZSL.BAZ.U** **Přestavovací klíč**
 K přestavení vložky s funkcí stavebního času na konečný provoz.

***.ZSL.#** **Klíč s nestandardní barvou návleku hlavy**

¹⁾ Systémy Kaba gemini a Kaba quattro jsou nabízeny již jen pro rozšíření!

Zvláštní provedení klíčů

Skupina produktů **SP**

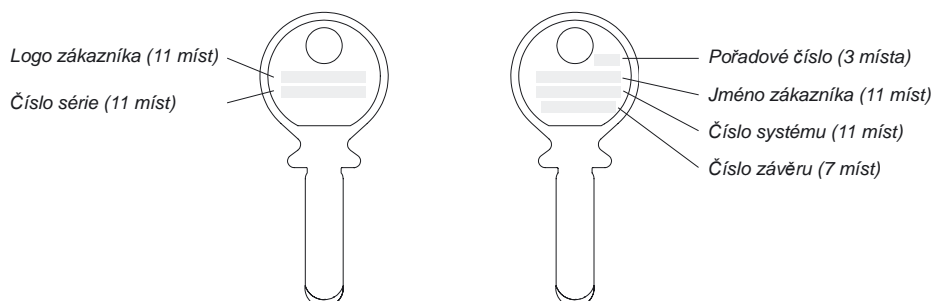
Provedení povrchových úprav:-

VG Klíč pozlacený
CNI Klíč chemicky poniklovaný

Zvláštní označení pro standardní hlavu:

Sériové zamykání

Uzamykací systémy

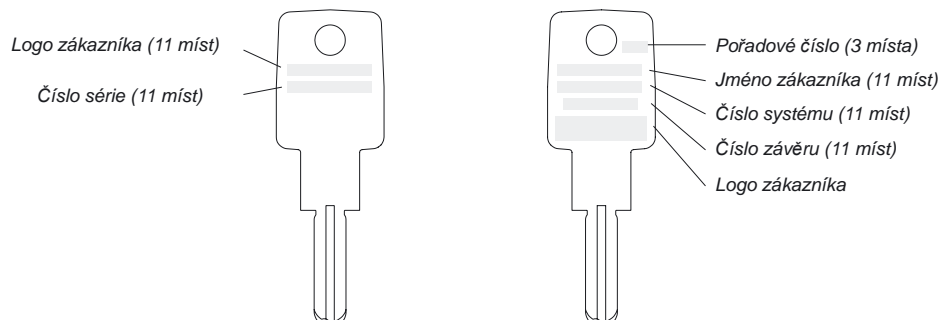


Zvláštní označení pro dlouhou hlavu:

Při použití klíčů s dlouhou hlavou jsou k dispozici obdobně velké plochy. Další označení jsou možná jen na zadní straně klíče.

Sériové zamykání

Uzamykací systémy



¹⁾ Systémy Kaba gemini a Kaba quattro jsou nabízeny již jen pro rozšíření!

Klíč s barevným návlekm hlavy (smart key) Příslušenství

Skupina produktů SCL/SP



Barevný návlek hlavy (jednotlivě)



Nástroj pro výměnu návleku hlavy

3

Prosím respektujte:

SCL.# **Barevný návlek hlavy (jednotlivě)**
EWZ.CLIP.WE **Nástroj pro výměnu návleku hlavy**

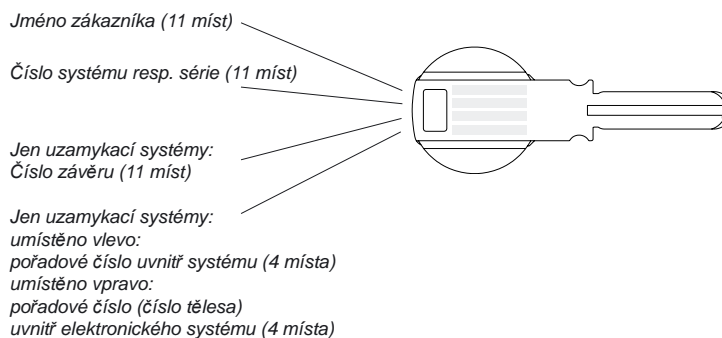
Prosím respektujte:

- Není-li v objednávce uveden žádný údaj o barvě návleku hlavy (#), bude dodán v barvě modř Kaba.

#	Barva návleku hlavy				
DR	tmavě červený	GE	světle žlutý	HB	světle modrý
HR	světle červený	DV	tmavě fialový	SW	černý
DG	tmavě zelený	HV	světle fialový	FL	fluoreskující
HG	světle zelený	OR	oranžový		

Zvláštní označení:

Další označení jsou možná jen na zadní straně:



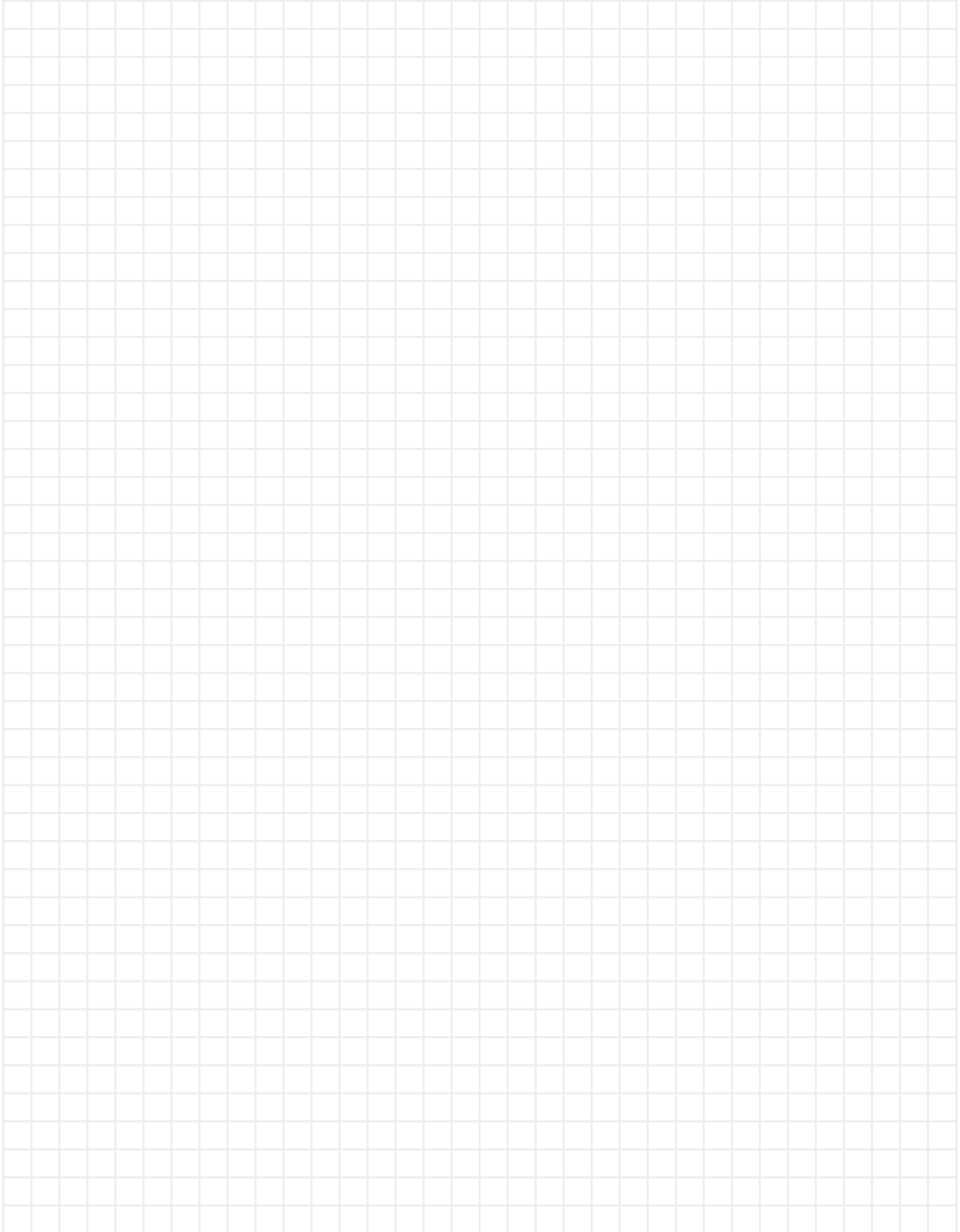
Nábytkové vložky/zámky

Index

• Nábytková vložka	
Typ 1008c, 1057, 1032, 1033, 1129	4.3
Typ 97-4-044, 97-4-045, 97-4-046	4.10
• Nábytkový dorazový zámek	
Typ 1350	4.13
• Zápustný závorový zámek	
Typ 1012	4.14
• Závorový zámek k našroubování	
Typ 1074, 1075, 1085, 78-4-006	4.16
• Závorový zámek	
Typ 2006, 2006A	4.24
• Zámek s háčkovou závorou	
Typ 1090	4.28
• Zámek s výsuvnými tyčemi	
Typ 2074	4.30
• Zámek s otočnými tyčemi	
Typ 78-4-007, piccola nova, 3016, 3017	4.32
• Tlaková vložka	
Typ 75-4-020, 1064	4.38
• Zámek na skleněné dveře	
Typ 80-4-040	4.41
• Vložka s centrálním závěrem	
Typ XIII, 80-4-041, XIV, 75-4-012	
2006 C/D/F, 75-1-006	4.43
• ASS přehled systému	4.49
• ASS oliva	4.50
• ASS dorazový zámek	4.51
• ASS střelkový zámek	4.53
• ASS espaňoletový zámek	4.54

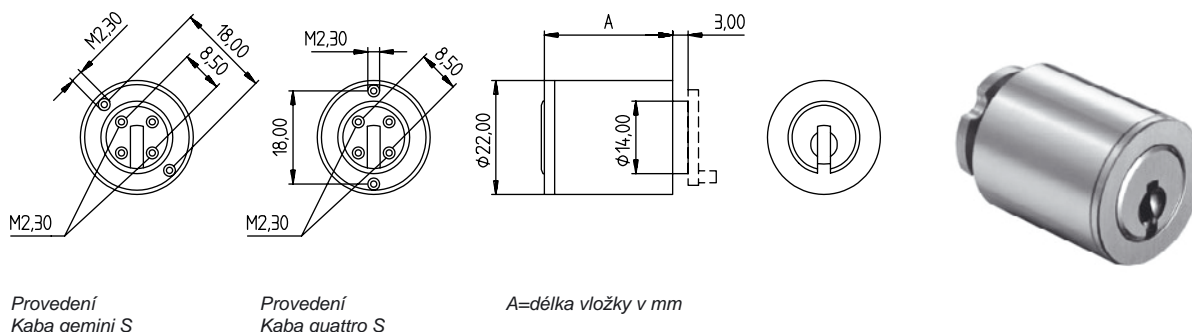
ASS = Vyměnitelný uzamykací systém

Poznámky



Nábytková vložka typ 1008c

Skupina produktů MZ



Systémy k dostání:

Kaba gemini	1 ¹⁾	Kaba quattro	3 ¹⁾
Kaba gemini S	2	Kaba quattro S	4
Kaba penta	6	Kaba 8	8

4

Standardní provedení:

- Materiály:
Vložka z poniklované mosazi
Oboustranný klíč z novostříbra

Standardní dodání:

- 2 ks oboustranných klíčů provedení klíče (viz také kapitola „klíče“):
Kaba gemini S: standardně s návlekm hlavy z plastické hmoty modř Kaba
Kaba quattro S: standardně s návlekm hlavy z plastické hmoty modř Kaba
- unašeč typ M1 (jiná provedení viz str. 4.2)

Délky:

Délka A=25, 30, 35, 40, 45, 50, 55, 60*, 65, 70* nebo 75 mm
* k dostání na vyžádání

Použití:

- pro nábytkové zámky všech druhů.
- * pozn. číslo systému (1, 2, 3, 4, 6, 8)

Objednací číslo:

Délka A		**	povrchová úprava vložky
25,0	* . MZ 1008c.**	NI	poniklovaná
30,0	* . MZ 1008c.30.**	MG	přírodní mosaz
		MP	leštěná mosaz
75,0	* . MZ 1008c.75.**	CNI	chemicky poniklovaná
		PCR	leštěná pochromovaná
		CR	matně pochromovaná
		HB	světle brunýrované
		MB	středně brunýrovaná
		DB	tmavě brunýrovaná
		SCHW	černěná
		VG	pozlacená

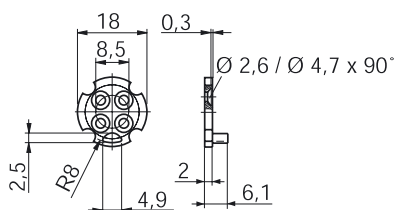
Příslušenství:

1008A-25 Nasazovací rozeta vhodná k nábytkové vložce Ø 22 mm

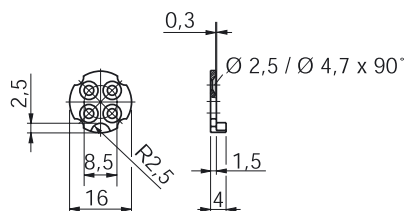
¹⁾ Systémy Kaba gemini a Kaba quattro jsou nabízeny již jen pro rozšíření!!

Unašeče pro nábytkové vložky

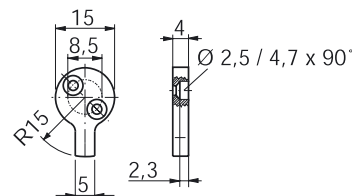
Skupina produktů



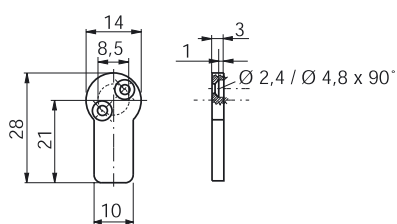
M-1



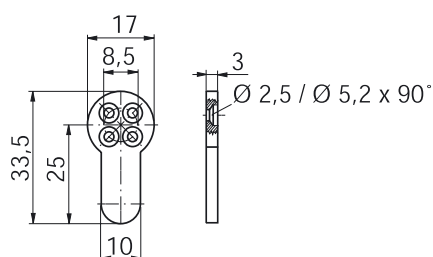
M-2



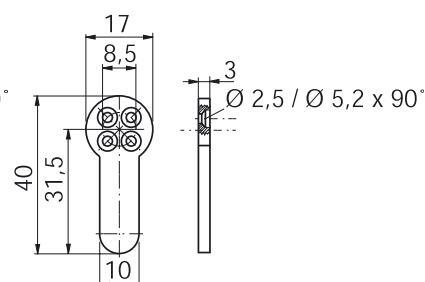
M-4



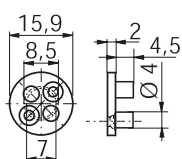
M-75



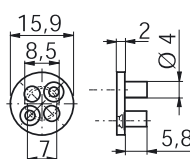
M-5



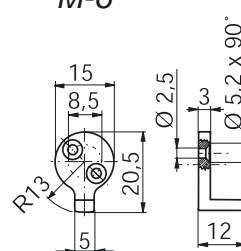
M-6



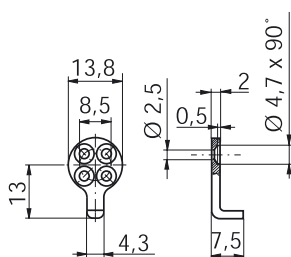
M-11



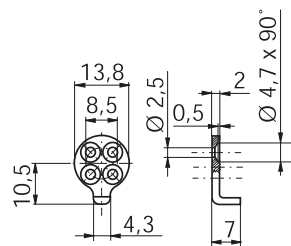
M-11b



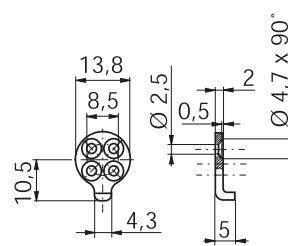
M-24



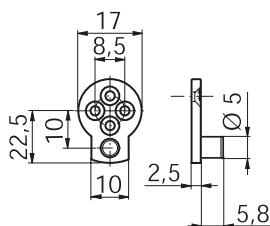
M-44



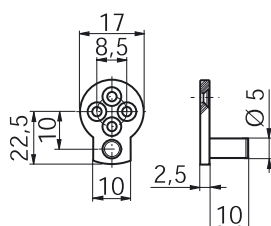
M-45



M-46



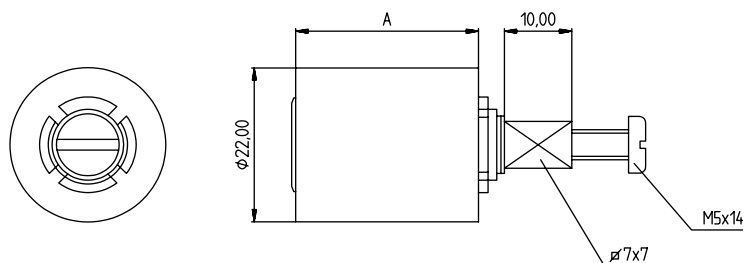
M-43L



M-74

¹⁾ Systémy Kaba gemini a Kaba quattro jsou nabízeny již jen pro rozšíření!

Nábytkové vložky typ 1057 pro zámek s otočnou tyčí

Skupina produktů **MZ**

A=délka vložky v mm



Systémy k dostání:

Kaba gemini 1¹⁾
Kaba gemini S 2
 Kaba penta 6

Kaba quattro 3¹⁾
Kaba quattro S 4
 Kaba 8 8

4

Standardní provedení:

- Materiály:
 Vložka z poniklované mosazi
 Oboustranný klíč z novostříbra

Standardní dodání:

- 2 ks oboustranných klíčů provedení klíče (viz také kapitola „klíče“):
 Kaba gemini S: standardně s návlekm hlavy z plastické hmoty modř Kaba
 Kaba quattro S: standardně s návlekm hlavy z plastické hmoty modř Kaba
- 1 šroub M5x14

Délky:

Délka A = 25, 30 und 45 mm

Použití / funkce:

- Pro zámky s otočnými tyčemi s hranolem 7 mm.

Objednací číslo:

Délka A

25,0 * . **MZ 1057.****
 30,0 * . **MZ 1057.30.****
 45,0 * . **MZ 1057.45.****

* pozn. číslo systému (1, 2, 3, 4, 6, 8)

** povrchová úprava vložky

NI	poniklovaná	HB	světle brunýrované
MG	přírodní mosaz	MB	středně brunýrovaná
MP	leštěná mosaz	DB	tmavě brunýrovaná
CNI	chemicky poniklovaná	SCHW	černěná
PCR	leštěná pochromovaná	VG	pozlacená
CR	matně pochromovaná		

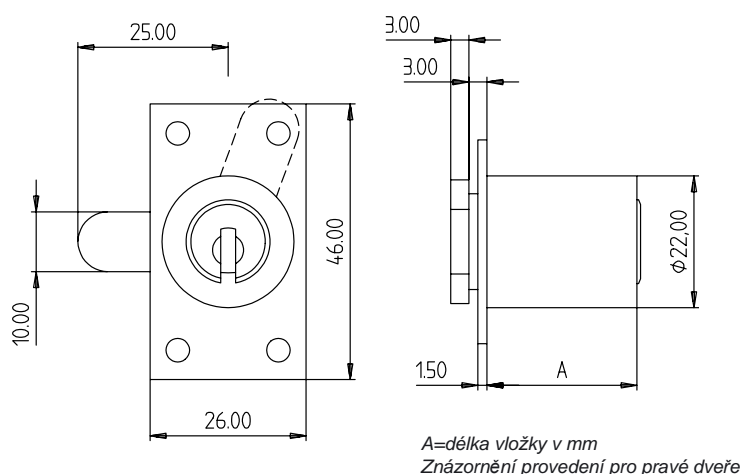
Příslušenství:

1008A-25

Nasazovací rozeta vhodná pro nábytkovou vložku Ø22 mm

¹⁾ Systémy Kaba gemini a Kaba quattro jsou nabízeny již jen pro rozšíření!!

Nábytková vložka typ 1032

Skupina produktů **MZ**

Systémy k dostání:

Kaba gemini 1¹⁾
Kaba gemini S 2
 Kaba penta 6

Kaba quattro 3¹⁾
Kaba quattro S 4
 Kaba 8 8

Standardní provedení:

- Materiály:
 Vložka z poniklované mosazi
 Deska k našroubování typ BS 13A z pozinkované oceli
 Zavírací závora typ M5 z pozinkované oceli
 Oboustranný klíč z novostříbra

Standardní dodání:

- 2 ks oboustranných klíčů
 provedení klíče (viz také kapitola „klíče“):
 Kaba gemini S: standardně s návlekm hlavy z plastické hmoty modř Kaba
 Kaba quattro S: standardně s návlekm hlavy z plastické hmoty modř Kaba

Délky:

Délka A = 25, 30, 35, 40, 45, 50, 55, 60*, 65, 70* oder 75 mm
 * k dostání na vyžádání

Použití / funkce:

- Vložka pro nábytková dvířka, k dodání pro levá a pravá dvířka, jakož i pro zásuvky. Klíče nelze vyjmout v pozici otevřeno.

Objednací číslo:

Délka A					
25,0	*	MZ 1032.+.	**	NI	poniklovaná
30,0	*	MZ 1032.+30.	**	MG	přírodní mosaz
				MP	leštěná mosaz
75,0	*	MZ 1032.+75.	**	CNI	chemicky poniklovaná
				PCR	leštěná pochromovaná
				CR	matně pochromovaná

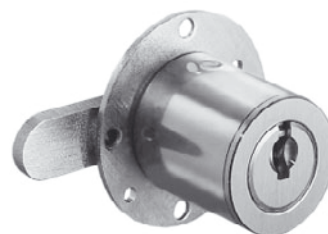
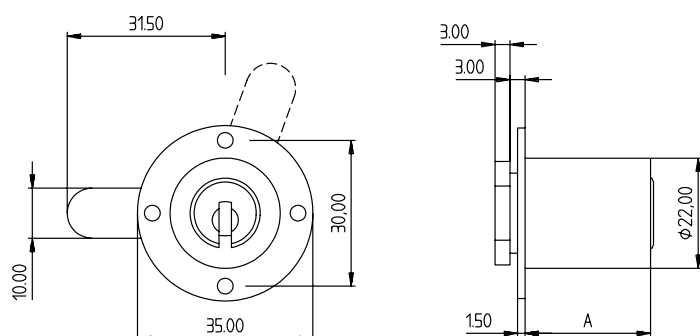
* pozn. číslo systému (1, 2, 3, 4, 6, 8)
 ** povrchová úprava vložky
 HB světle brunýrované
 MB středně brunýrovaná
 DB tmavě brunýrovaná
 SCHW černěná
 VG pozlacená

Příslušenství:

1008A-25 Nasazovací rozeta vhodná pro nábytkové vložky Ø 22 mm

¹⁾ Systémy Kaba gemini a Kaba quattro jsou nabízeny již jen pro rozšíření!

Nábytková vložka typ 1033

Skupina produktů **MZ**

A=délka vložky v mm
Znázorněno provedení pro pravé dveře

Systémy k dostání:

Kaba gemini	1 ¹⁾	Kaba quattro	3 ¹⁾
Kaba gemini S	2	Kaba quattro S	4
Kaba penta	6	Kaba 8	8

Standardní provedení:

- Materiály:
Vložka z poniklované mosazi
Deska k našroubování typ BS 5A z pozinkované oceli
Zavírací závora typ M6 z pozinkované oceli
Oboustranný klíč z novostříbra

Standardní dodání:

- 2 ks oboustranných klíčů
Provedení klíče (viz také kapitola „klíče“):
Kaba gemini S: standardně s návlekm hlavy z plastické hmoty modř Kaba
Kaba quattro S: standardně s návlekm hlavy z plastické hmoty modř Kaba

Délky:

Délka A = 25, 30, 35, 40, 45, 50, 55, 60*, 65, 70* oder 75 mm
* k dostání na vyžádání

Použití / funkce:

- Vložka pro nábytková dvířka, k dodání pro levá a pravá dvířka, jakož i zásuvky
- Klíče nelze vyjmout v pozici otevřeno

Objednací číslo:

Délka A

25,0 * . **MZ 1033.+.****
30,0 * . **MZ 1033.+30.****
|
75,0 * . **MZ 1033.+75.****

* pozn. číslo systému (1, 2, 3, 4, 6, 8)

+ RE=pravá, LI=levá

** povrchová úprava vložky

NI	poniklovaná	HB	světle brunýrované
MG	přírodní mosaz	MB	středně brunýrovaná
MP	leštěná mosaz	DB	tmavě brunýrovaná
CNI	chemicky poniklovaná	SCHW	černěná
PCR	leštěná pochromovaná	VG	pozlacená
CR	matně pochromovaná		

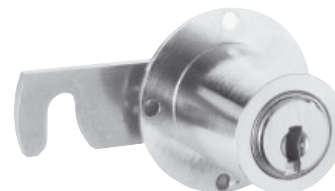
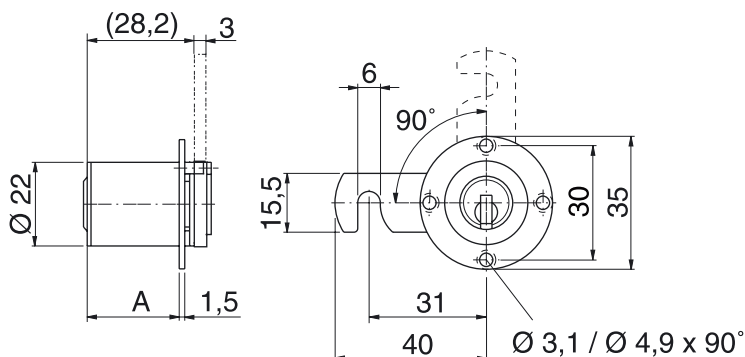
Příslušenství:

1008A-25

Nasazovací rozeta vhodná pro nábytkovou vložku Ø 22 mm

¹⁾ Systémy Kaba gemini a Kaba quattro jsou nabízeny již jen pro rozšíření!!

Nábytková vložka typ 1129

Skupina produktů **MZ**

Systémy k dostání:

Kaba gemini 1¹⁾
Kaba gemini S 2
 Kaba penta 6

Kaba quattro 3¹⁾
Kaba quattro S 4
 Kaba 8 8

Standardní provedení:

- Materiály:
 Vložka z poniklované mosazi
 Deska k našroubování z pozinkované oceli
 Zavírací závora z nerez oceli
 Oboustranný klíč z novostříbra

Standardní dodání:

- 2 ks oboustranných klíčů
 Provedení klíče (viz také kapitola „klíče“):
 Kaba gemini S: standardně s návlekm hlavy z plastické hmoty modř Kaba
 Kaba quattro S: standardně s návlekm hlavy z plastické hmoty modř Kaba
 Standardní závora 1129-16 resp. 1129-20 (levá)
 Deska k našroubování kulatá BS-39 (pro levé a pravé dveře)
 Nasazovací rozeta 1008A-25

Délky:

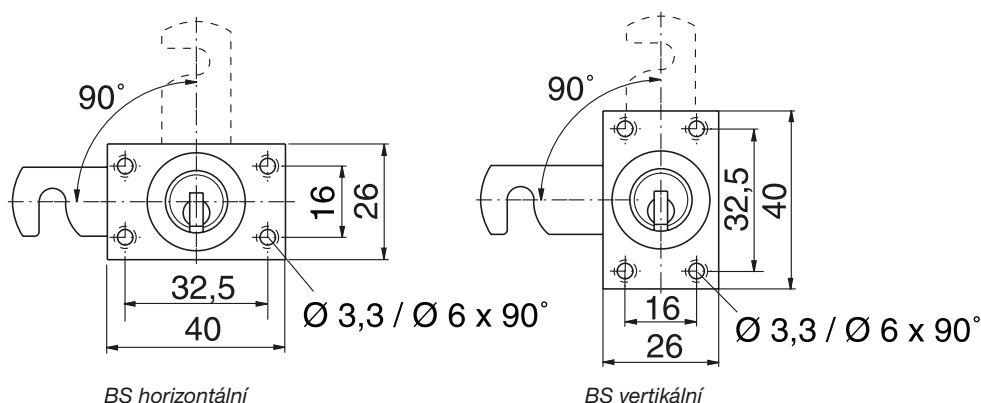
Délka A = 25, 30, 35, 40, 45, 50, 55, 60*, 65, 70* oder 75 mm
 * k dostání na vyžádání

Použití / funkce:

- Vložka pro nábytkové dveře,
 k dodání pro levé a pravé dveře
- Otočení zavírací závory 90°
- Otočení klíče 360°

¹⁾ Systémy Kaba gemini a Kaba quattro jsou nabízeny již jen pro rozšíření!

Nábytková vložka typ 1129

Skupina produktů **MZ**

BS horizontální

BS vertikální

Objednací číslo:

Délka A

25,0 * . MZ 1129.+.**
 30,0 * . MZ 1129.+30.**
 |
 75,0 * . MZ 1129.+75.**

* pozn. číslo systému (1, 2, 3, 4, 6, 8)

+ RE=pravá, LI=levá

** povrchová úprava vložky

NI poniklovaná HB světle brunýrované

MG přírodní mosaz MB středně brunýrovaná

MP leštěná mosaz DB tmavě brunýrovaná

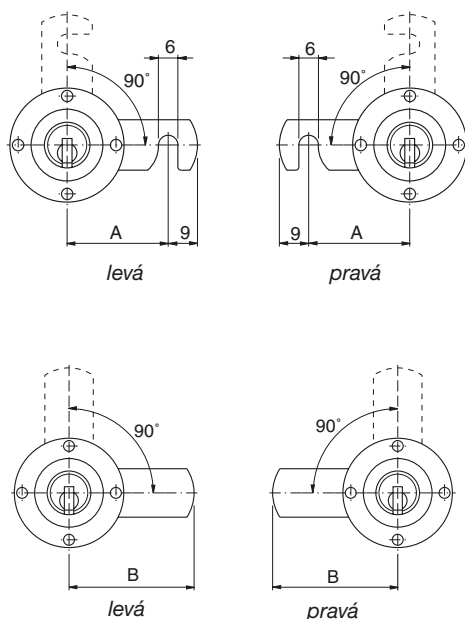
CNI chemicky poniklovaná SCHW černěná

PCR leštěná pochromovaná VG pozlacená

CR matně pochromovaná

4

Zavírací závora:

Objednací příklad
1129-6

Háčková závora levá

Číslo závory	Rozměr A (mm)
1129-17	17
1129-17	21
1129-18A	23,5
1129-19	26
1129-20	31

Háčková závora pravá

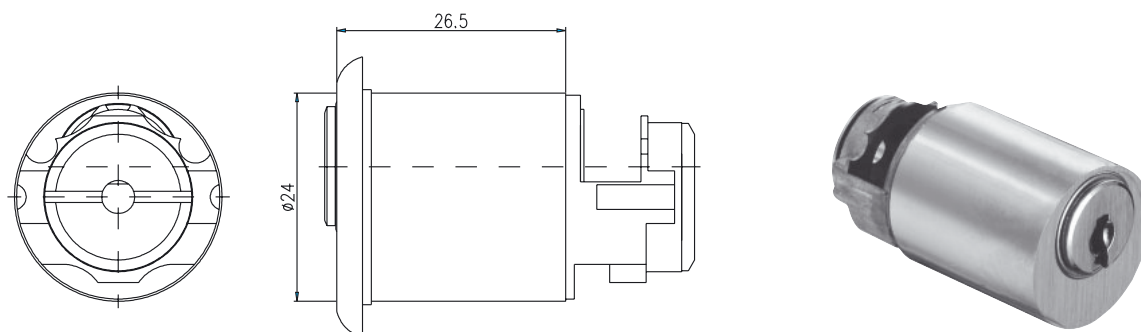
Číslo závory	Rozměr A (mm)
1129-13	17
1129-14	21
1129-14A	23,5
1129-15	26
1129-16	31

Závora použitelná jako pravá i levá

Číslo závory	Rozměr A (mm)
1129-6	20
1129-7	25
1129-8	30
1129-9	35
1129-10	40
1129-11	45
1129-12	50

1) Systémy Kaba gemini a Kaba quattro jsou nabízeny již jen pro rozšíření!!

Nábytková vložka typ 97-4-044

Skupina produktů **MZ**

Systémy k dostání:

Kaba gemini 1 ¹⁾
Kaba gemini S 2
 Kaba penta 6

Kaba quattro 3 ¹⁾
Kaba quattro S 4

Standardní provedení:

- Materiály:
 Vložka z poniklované mosazi
 Spojkový díl ze zinkového lití
 Šroubovací kryt z poniklované mosazi
 Unašeč z mosazi

Standardní dodání:

- 2 ks oboustranných klíčů
 Provedení klíče (viz také kapitola „klíče“):
 Kaba gemini S: standardně s návlekm hlavy z plastické hmoty modř Kaba
 Kaba quattro S: standardně s návlekm hlavy z plastické hmoty modř Kaba
- Rozeta MN 1081/24

Použití / funkce:

- pro ASS nábytkové dorazové zámky
 typy 1781, 1881 a 1882 (viz str. 4.49-4.51)
- pro ASS espaňoletové zámky
 typy 7591 a 7781 (viz str. 4.52-4.53)

Objednací číslo:

* . **MZ97-4-044**.**

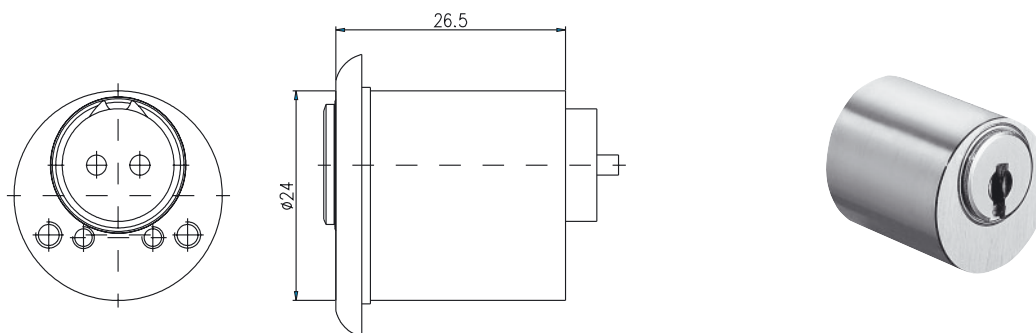
* pozn. číslo systému (1, 2, 3, 4, 6)

** povrchová úprava vložky

NI	poniklovaná	HB	světle brunýrované
MG	přírodní mosaz	MB	středně brunýrovaná
MP	leštěná mosaz	DB	tmavě brunýrovaná
CNI	chemicky poniklovaná	SCHW	černěná
PCR	leštěná pochromovaná	VG	pozlacená
CR	matně pochromovaná		

¹⁾ Systémy Kaba gemini a Kaba quattro jsou nabízeny již jen pro rozšíření!

Nábytková vložka typ 97-4-045

Skupina produktů **MZ**

Systémy k dostání:

Kaba gemini 1 ¹⁾
Kaba gemini S 2
 Kaba penta 6

Kaba quattro 3 ¹⁾
Kaba quattro S 4

4

Standardní provedení:

- Materiály:
 Vložka z poniklované mosazi
 Unašeč z mosazi

Standardní dodání:

- 2 ks oboustranných klíčů
 Provedení klíče (viz také kapitola „klíče“):
 Kaba gemini S: standardně s návlekm hlavy z plastické hmoty modř Kaba
 Kaba quattro S: standardně s návlekm hlavy z plastické hmoty modř Kaba
 vč. rozety MN 1081/24

Použití / funkce:

- pro nábytkové dorazové zámky
 typ 1350 (viz str. 4.11)

Objednací číslo:

* . **MZ97-4-045**.**

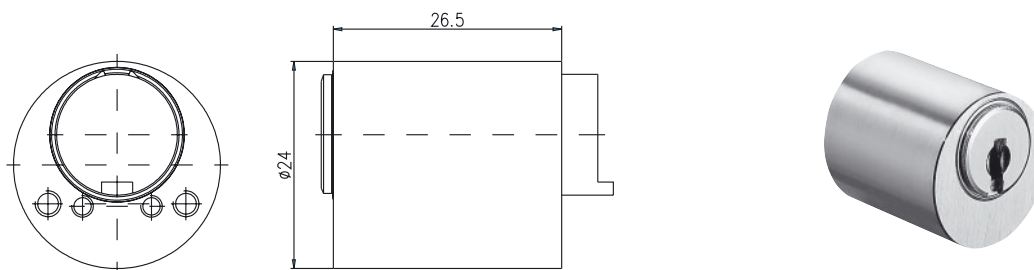
* pozn. číslo systému (1, 2, 3, 4, 6)

** povrchová úprava vložky

NI	poniklovaná	HB	světle brunýrované
MG	přírodní mosaz	MB	středně brunýrovaná
MP	leštěná mosaz	DB	tmavě brunýrovaná
CNI	chemicky poniklovaná	SCHW	černěná
PCR	leštěná pochromovaná	VG	pozlacená
CR	matně pochromovaná		

¹⁾ Systémy Kaba gemini a Kaba quattro jsou nabízeny již jen pro rozšíření!!

Nábytková vložka typ 97-4-046

Skupina produktů **MZ**

Systemy k dostání:

Kaba gemini 1 ¹⁾
Kaba gemini S 2
 Kaba penta 6

Kaba quattro 3 ¹⁾
Kaba quattro S 4

Standardní provedení:

- Materiály:
 Vložka z poniklované mosazi
 Unašeč z mosazi

Standardní dodání:

- 2 ks oboustranných klíčů
 Provedení klíče (viz také kapitola „klíče“):
 Kaba gemini S: standardně s návlekm hlavy z plastické hmoty modř Kaba
 Kaba quattro S: standardně s návlekm hlavy z plastické hmoty modř Kaba

Použití, funkce:

- pro ASS olivy
 typ 3561 (viz str. 4.48)

Objednací číslo:

* . **MZ97-4-046** . **

* pozn. číslo systému (1, 2, 3, 4, 6)

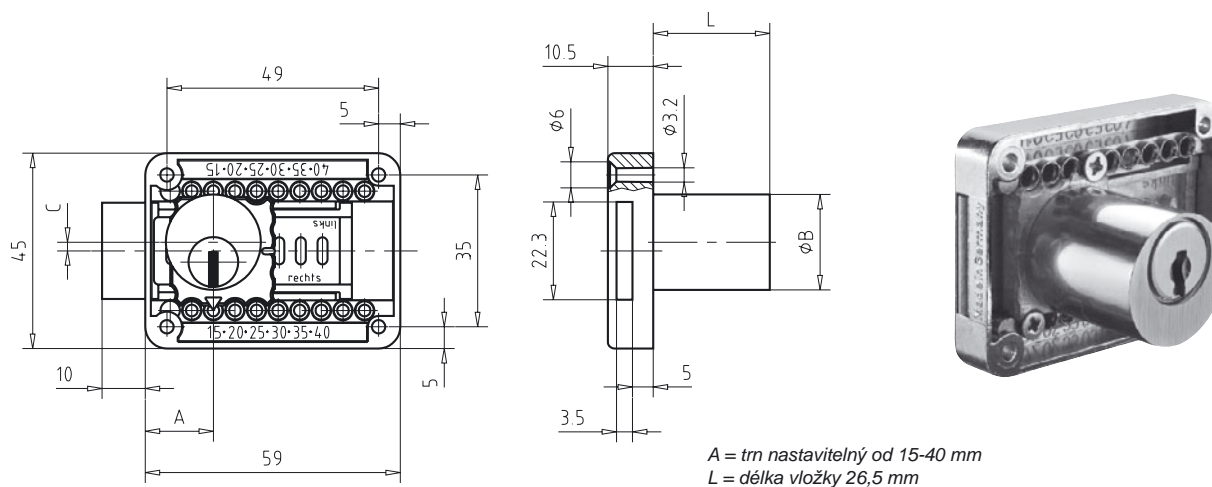
** povrchová úprava vložky

NI	poniklovaná	HB	světle brunýrované
MG	přírodní mosaz	MB	středně brunýrovaná
MP	leštěná mosaz	DB	tmavě brunýrovaná
CNI	chemicky poniklovaná	SCHW	černěná
PCR	leštěná pochromovaná	VG	pozlacená
CR	matně pochromovaná		

¹⁾ Systémy Kaba gemini a Kaba quattro jsou nabízeny již jen pro rozšíření!

Nábytkový dorazový zámek typ 1350

Skupina produktů MAS



Systémy k dostání:

Kaba gemini 1¹⁾
Kaba gemini S 2
 Kaba penta 6

Kaba quattro 3¹⁾
Kaba quattro S 4

4

Standardní provedení:

- Vložka 97-4-045 (viz str. 4.9)
- Materiály:
Plášť zámku z poniklovaného kovu

Standardní dodání:

- 2 ks oboustranných klíčů
Provedení klíče (viz také kapitola „klíče“):
Kaba gemini S: standardně s návlekm hlavy z plastické hmoty modř Kaba
Kaba quattro S: standardně s návlekm hlavy z plastické hmoty modř Kaba
- 2 ks šroubů 2,5 x 6 mm
- 2 ks šroubů 3 x 8 mm
- Rozeta

Použití / funkce:

- Závorový zámek k našroubování s nastavitelným trnem (15-40 mm) pro levé nebo pravé dveře, jakož i zásuvky použitelný nahoře i dole

Objednací číslo:

* . MAS1350.**

* pozn. číslo systému (1, 2, 3, 4, 6)

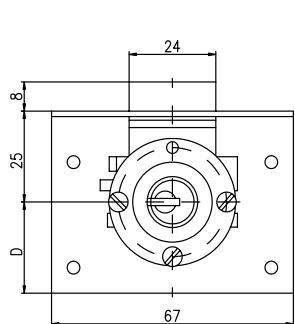
** povrchová úprava vložky

NI	poniklovaná	HB	světle brunýrované
MG	přírodní mosaz	MB	středně brunýrovaná
MP	leštěná mosaz	DB	tmavě brunýrovaná
CNI	chemicky poniklovaná	SCHW	černěná
PCR	leštěná pochromovaná	VG	pozlacená
CR	matně pochromovaná		

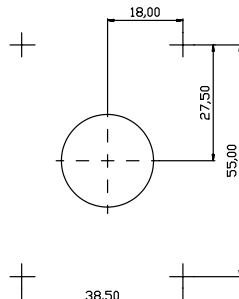
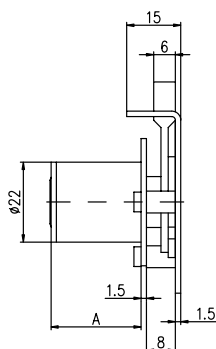
¹⁾ Systémy Kaba gemini a Kaba quattro jsou nabízeny již jen pro rozšíření!!

Zápustný závorový zámek typ 1012

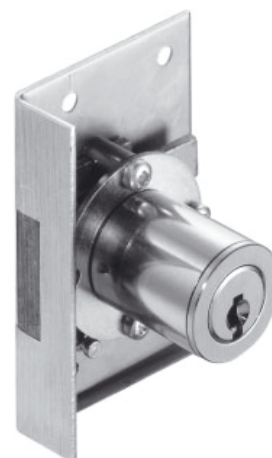
Skupina produktů MAS



A=délka vložky v mm
D=trn v mm



Vyobrazení montáže a vrtání



Systémy k dostání:

Kaba gemini 1¹⁾
Kaba gemini S 2
Kaba penta 6

Kaba quattro 3¹⁾
Kaba quattro S 4
Kaba 8 8

Standardní provedení:

- Materiály:
 Vložka z poniklované mosazi
 Zadní plech a čelo z broušené mosazi
 Upevňovací šrouby z mosazi
 Oboustranný klíč z novostříbra

Standardní dodání:

- 2 ks oboustranných klíčů
 Provedení klíče (viz také kapitola „klíče“):
 Kaba gemini S: standardně s návlekm hlavy z plastické hmoty modř Kaba
 Kaba quattro S: standardně s návlekm hlavy z plastické hmoty modř Kaba
- 1 rozeta typ 1008A-25
 1 protiplech typ 1012-15
 4 upevňovací šrouby M3x15
 2 upevňovací šrouby M2,5x10

Délky:

Délka vložky A = 25, 30, 35, 40, 45, 50, 55, 60*, 65, 70* oder 75 mm
Trn D = 20, 25, 30, 35 mm (výška zámku B = 67 mm)
 D = 40, 45, 50 mm (výška zámku B = 74 mm)

* k dostání na vyžádání

¹⁾ Systémy Kaba gemini a Kaba quattro jsou nabízeny již jen pro rozšíření!

Zápustný závorový zámek typ 1012

Skupina produktů MAS

4

Použití:

- Zápustný závorový zámek, použitelný pro levé nebo pravé dveře, jakož i pro zásuvky nahoře i dole.

Objednací číslo:

Délka A
 25,0 * . MAS 1012.D#.+.**
 30,0 * . MAS 1012.30.D#.+.**
 |
 75,0 * . MAS 1012.75.D#.+.**

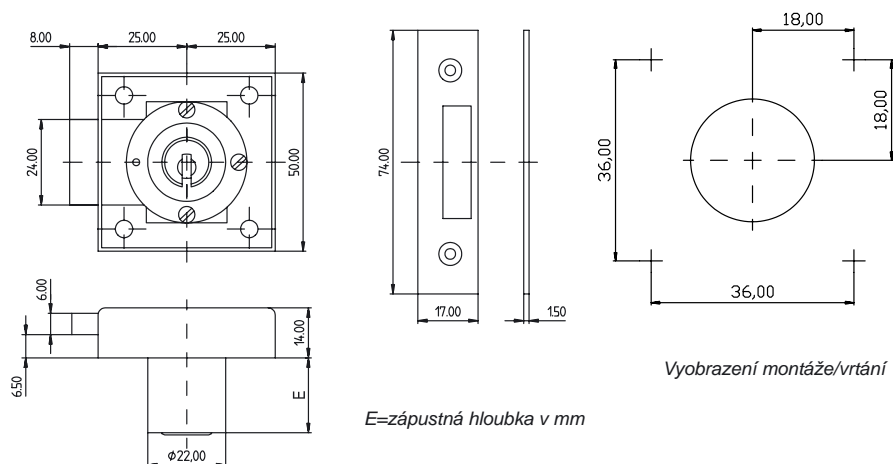
- * pozn. číslo systému (1, 2, 3, 4, 6, 8)
- # Trn (20, 25, 30, 35, 40, 45, 50 mm)
- + RE=pravý, LI=levý, OB=nahoře, UN=dole
- ** povrchová úprava vložky

NI	poniklovaná	HB	světle brunýrované
MG	přírodní mosaz	MB	středně brunýrovaná
MP	leštěná mosaz	DB	tmavě brunýrovaná
CNI	chemicky poniklovaná	SCHW	černěná
PCR	leštěná pochromovaná	VG	pozlacená
CR	matně pochromovaná		

¹⁾ Systémy Kaba gemini a Kaba quattro jsou nabízeny již jen pro rozšíření!!

Závorový zámek k našroubování typ 1074

Skupina produktů MAS



Systémy k dostání:

Kaba gemini 1¹⁾
Kaba gemini S 2
Kaba penta 6

Kaba quattro 3¹⁾
Kaba quattro S 4
Kaba 8 8

Standardní provedení:

Materiály:
 Vložka z poniklované mosazi
 Zadní plech a čelo z broušené mosazi
 Upevňovací šrouby z poniklované mosazi
 Oboustranný klíč z novostříbra

Standardní dodání:

- 2 ks oboustranných klíčů
 provedení klíče (viz také kapitola „klíče“):
 Kaba gemini S: standardně s návlekm hlavy z plastické hmoty modř Kaba
 Kaba quattro S: standardně s návlekm hlavy z plastické hmoty modř Kaba
- 1 rozeta typ 1008A-25
 1 protiplech typ 1012-15A
 4 upevňovací šrouby M4x30
 2 upevňovací šrouby M2,5x10

Délky:

Délka vložky A = 25, 30, 35, 40, 45, 50, 55, 60*, 65, 70* nebo 75 mm
 Zápustná hloubka E = 21, 26, 31, 36, 41, 46, 51, 56*, 61, 66* nebo 71 mm
 Trn D = 25 mm

* k dostání na vyžádání

¹⁾ Systémy Kaba gemini a Kaba quattro jsou nabízeny již jen pro rozšíření!

Závorový zámek k našroubování typ 1074

Skupina produktů MAS

4

Použití:

- Závorový zámek k našroubování, použitelný pro levé nebo pravé dveře, jakož i pro zásuvky nahoře nebo dole.

Objednací číslo:

Délka A

25,0	* . MAS 1074.+.**
30,0	* . MAS 1074.30.+.**
75,0	* . MAS 1074.75.+.**

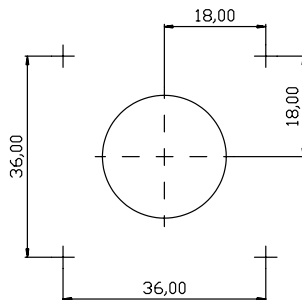
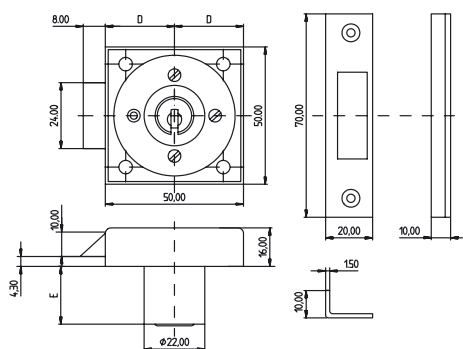
- * pozn. číslo systému (1, 2, 3, 4, 6, 8)
- + RE=pravý, LI=levý, OB=nahoře, UN=dole
- ** povrchová úprava vložky

NI	poniklovaná	HB	světle brunýrované
MG	přírodní mosaz	MB	středně brunýrovaná
MP	leštěná mosaz	DB	tmavě brunýrovaná
CNI	chemicky poniklovaná	SCHW	černěná
PCR	leštěná pochromovaná	VG	pozlacená
CR	matně pochromovaná		

¹⁾ Systémy Kaba gemini a Kaba quattro jsou nabízeny již jen pro rozšíření!!

Střelkový zámek k našroubování typ 1075

Skupina produktů MAS



Vyobrazení montáže / vrtání



E = zápučná hloubka v mm
D = tm (25 mm)

Systemy k dostání:

Kaba gemini	1 ¹⁾	Kaba quattro	3 ¹⁾	Kaba 8	8
Kaba gemini S	2	Kaba quattro S	4		

Standardní provedení:

- Materiály:
Vložka z poniklované mosazi
Zadní plech a čelo z broušené mosazi
Upevňovací šrouby z mosazi
Oboustranný klíč z novostříbra

Standardní dodání:

- 2 ks oboustranných klíčů
provedení klíče (viz také kapitola „klíče“)
Kaba gemini S: standardně s návlekm hlavy z plastické hmoty modř Kaba
Kaba quattro S: standardně s návlekm hlavy z plastické hmoty modř Kaba
- 1 rozeta typ 1008A-25
1 protiplech typ 1075-6
1 protiplech typ 1075-6
2 upevňovací šrouby M2,5x10

Délky:

Délka vložky A = 25, 30, 35, 40, 45, 50, 55, 60*, 65, 70* oder 75 mm
Zápučná hloubka E = 21.5, 26.5, 31.5, 36.5, 41.5, 46.5, 51.5, 56.5*,
61.5, 66.5* nebo 71.5 mm
Trn D = 25 mm

* k dostání na vyžádání

¹⁾ Systémy Kaba gemini a Kaba quattro jsou nabízeny již jen pro rozšíření!

Střelkový zámek k našroubování typ 1075

Skupina produktů MAS

Použití:

- Střelkový zámek k našroubování, použitelný pro levé nebo pravé dveře, jakož i pro zásuvky nahoře a dole.

4

Objednací číslo:

Délka A

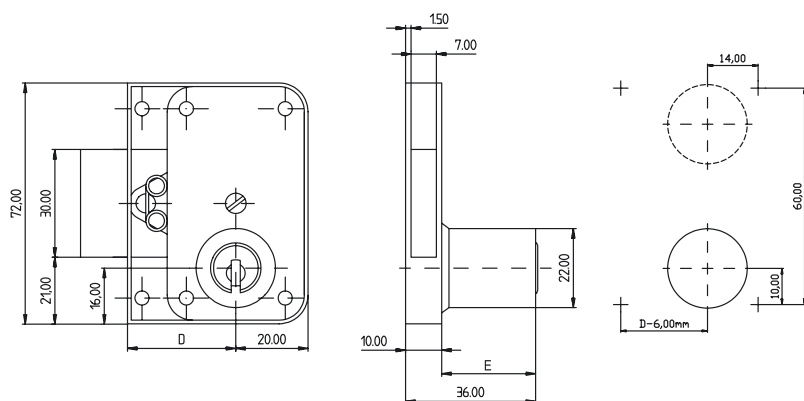
25,0	* . MAS 1075.+. **
30,0	* . MAS 1075.30.+. **
75,0	* . MAS 1075.75.+. **

*	pozn. číslo systému (1, 2, 3, 4, 6, 8)	
+	RE=pravý, LI=levý, OB=nahoře, UN=dole	
**	povrchová úprava vložky	
NI	poniklovaná	HB světle brunýrované
MG	přírodní mosaz	MB středně brunýrovaná
MP	leštěná mosaz	DB tmavě brunýrovaná
CNI	chemicky poniklovaná	SCHW černěná
PCR	leštěná pochromovaná	VG pozlacená
CR	matně pochromovaná	

¹⁾ Systémy Kaba gemini a Kaba quattro jsou nabízeny již jen pro rozšíření!!

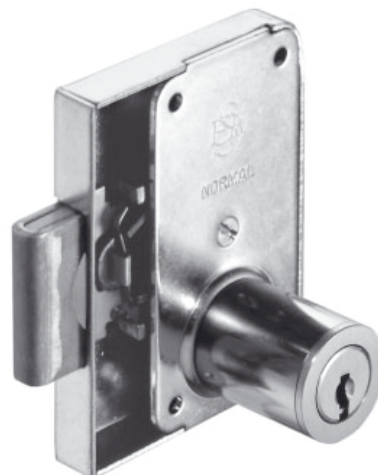
Závorový zámek k našroubování typ 1085

Skupina produktů MAS



E = zápustná hloubka v mm
D = trn (25 mm)

Vyobrazení montáže/vrtání



Systémy k dostání:

Kaba gemini 1¹⁾
Kaba gemini S 2
Kaba penta 6

Kaba quattro 3¹⁾
Kaba quattro S 4
Kaba 8 8

Standardní provedení:

- Materiály:
Vložka z poniklované mosazi
Plášť zámku z poniklované oceli
Upevňovací šrouby z poniklované mosazi
Oboustranný klíč z novostříbra

Standardní dodání:

- 2 ks oboustranných klíčů
provedení klíče (viz také kapitola „klíče“):
Kaba gemini S: standardně s návlekm hlavy z plastické hmoty modř Kaba
Kaba quattro S: standardně s návlekm hlavy z plastické hmoty modř Kaba
- 1 rozeta typ 1008A-25
4 upevňovací šrouby M3x20

Délky:

Délka vložky A = 25, 30, 35, 40, 45, 50, 55, 60*, 65, 70* nebo 75 mm
Zápustná hloubka E = 26, 31, 36, 41, 46, 51, 56, 61*, 66, 71* nebo 76 mm
Trn D = 30, 35, 40, 50 nebo 60 mm

* k dostání na vyžádání

¹⁾ Systémy Kaba gemini a Kaba quattro jsou nabízeny již jen pro rozšíření!

Závorový zámek k našroubování typ 1085

Skupina produktů MAS

4

Použití:

- Závorový zámek k našroubování, použitelný pro levé nebo pravé dveře, jakož i pro zásuvky nahoře nebo dole.

Objednací číslo:

Délka A:

25,0 * . **MAS 1085.D#.+.****
 30,0 * . **MAS 1085.30.D#.+.****
 |
 75,0 * . **MAS 1085.75.D#.+.****

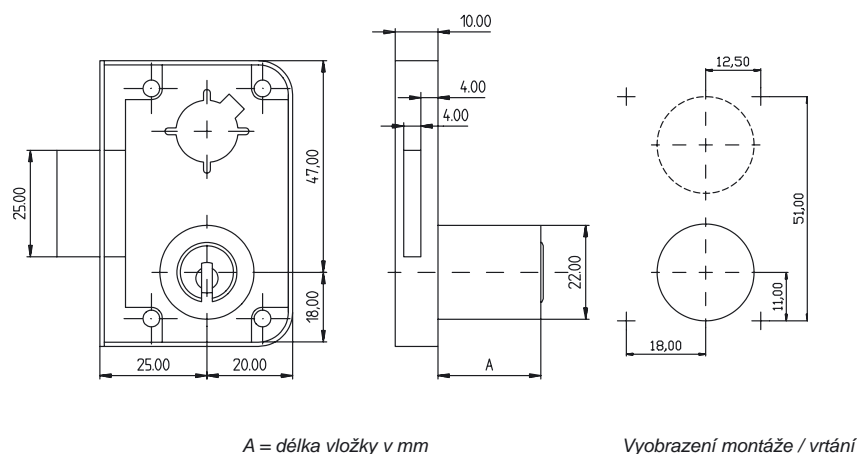
- * pozn. číslo systému (1, 2, 3, 4, 6, 8)
 # trn (30, 35, 40, 50 nebo 60 mm)
 + RE=pravý, LI=levý, OB=nahoře, UN=dole
 ** povrchová úprava vložky

NI	poniklovaná	HB	světle brunýrované
MG	přírodní mosaz	MB	středně brunýrovaná
MP	leštěná mosaz	DB	tmavě brunýrovaná
CNI	chemicky poniklovaná	SCHW	černěná
PCR	leštěná pochromovaná	VG	pozlacená
CR	matně pochromovaná		

¹⁾ Systémy Kaba gemini a Kaba quattro jsou nabízeny již jen pro rozšíření!!

Závorový zámek k našroubování typ 78-4-006

Skupina produktů MAS



A = délka vložky v mm

Vyobrazení montáže / vrtání



Systémy k dostání:

Kaba gemini 1¹⁾
Kaba gemini S 2
Kaba penta 6

Kaba quattro 3¹⁾
Kaba quattro S 4
Kaba 8 8

Standardní provedení:

- Materiály:
 Vložka z poniklované mosazi
 Plášť zámku z poniklované oceli
 Oboustranný klíč z novostříbra

Standardní dodání:

- 2 ks oboustranných klíčů
 provedení klíče (viz také kapitola „klíče“):
 Kaba gemini S: standardně s návlekm hlavy z plastické hmoty modř Kaba
 Kaba quattro S: standardně s návlekm hlavy z plastické hmoty modř Kaba
- 1 rozeta typ 1008A-25

Délky:

Délka vložky A = 25, 30, 35, 40, 45, 50, 55, 60*, 65, 70* oder 75 mm
 Trn D D = 25 mm

* k dostání na vyžádání

¹⁾ Systémy Kaba gemini a Kaba quattro jsou nabízeny již jen pro rozšíření!

Závorový zámek k našroubování typ 78-4-006

Skupina produktů MAS

4

Použití:

- Závorový zámek našroubování, použitelný pro levé nebo pravé dveře, jakož i pro zásuvky nahoře a dole

Objednací číslo:

Délka A
 25,0 * . **MAS 78-4-006.+.****
 30,0 * . **MAS 78-4-006.30.+.****
 |
 75,0 * . **MAS 78-4-006.75.+.****

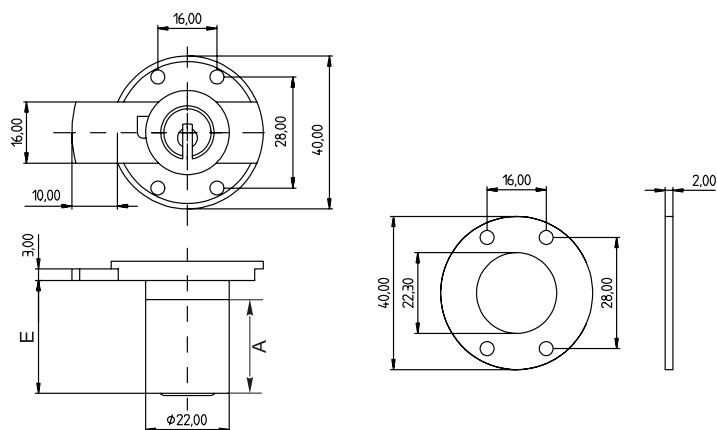
- * pozn. číslo systému (1, 2, 3, 4, 6, 8)
 + RE=pravý, LI=levý, OB=nahoře, UN=dole
 ** povrchová úprava vložky

NI	poniklovaná	HB	světle brunýrované
MG	přírodní mosaz	MB	středně brunýrovaná
MP	leštěná mosaz	DB	tmavě brunýrovaná
CNI	chemicky poniklovaná	SCHW	černěná
PCR	leštěná pochromovaná	VG	pozlacená
CR	matně pochromovaná		

¹⁾ Systémy Kaba gemini a Kaba quattro jsou nabízeny již jen pro rozšíření!!

Závorový zámek typ 2006

Skupina produktů MAS



Distanční podložka na přání

A = délka vložky v mm

Systémy k dostání:

Kaba gemini 1¹⁾
Kaba gemini S 2
Kaba penta 6

Kaba quattro 3¹⁾
Kaba quattro S 4
Kaba 8 8

Standardní provedení:

- Materiály:
 Vložka typ 1008c z poniklované mosazi
 Destička ze zinkového odlitku poniklovaná, závora z pozinkované oceli
 Oboustranný klíč z novostříbra

Standardní dodání:

- 2 ks oboustranných klíčů
 provedení klíče (viz také kapitola „klíče“):
 Kaba gemini S: standardně s návlekm hlavy z plastické hmoty modř Kaba
 Kaba quattro S: standardně s návlekm hlavy z plastické hmoty modř Kaba

Délky:

Délka vložky A = 25, 30, 35, 40, 45, 50, 55, 60*, 65, 70* nebo 75 mm
 Zápustná hloubka E = 29.5, 34.5, 39.5, 44.5, 49.5, 54.5, 59.5, 64.5*, 69.5,
 74.5*, nebo 79.5 mm

* k dostání na vyžádání

¹⁾ Systémy Kaba gemini a Kaba quattro jsou nabízeny již jen pro rozšíření!

Závorový zámek typ 2006

Skupina produktů MAS

4

Použití:

- Závorový zámek k našroubování nebo zapuštění, k dodání pro levé nebo pravé dveře, jakož i pro zásuvky nahoře a dole.

Objednací číslo:

Délka A	
25,0	* . MAS 2006.+ . **
30,0	* . MAS 2006.30.+ . **
75,0	* . MAS 2006.75.+ . **

- * pozn. číslo systému (1, 2, 3, 4, 6, 8)
 + RE=pravý, LI=levý, OB=nahoře, UN=dole
 ** povrchová úprava vložky

NI	poniklovaná	HB	světle brunýrované
MG	přírodní mosaz	MB	středně brunýrovaná
MP	leštěná mosaz	DB	tmavě brunýrovaná
CNI	chemicky poniklovaná	SCHW	černěná
PCR	leštěná pochromovaná	VG	pozlacená
CR	matně pochromovaná		

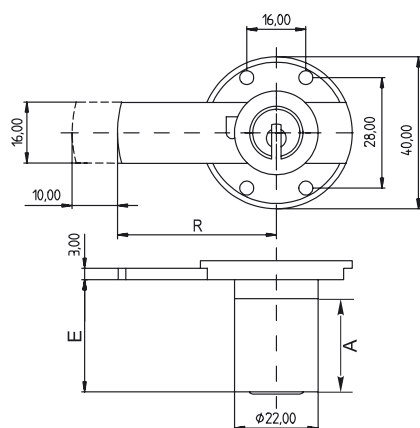
Příslušenství

1008A-25	nasazovací rozeta vhodná k nábytkové vložce \varnothing 22 mm
2006-4	distanční podložka 2 mm z poniklované mosazi 2 mm Messing vernickelt

¹⁾ Systémy Kaba gemini a Kaba quattro jsou nabízeny již jen pro rozšíření!!

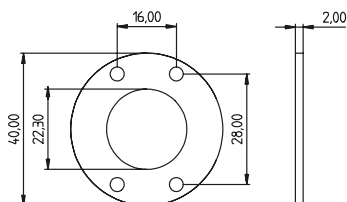
Závorový zámek typ 2006A

Skupina produktů MAS



A = délka vložky v mm
R = délka závory v mm

S variabilními délkami závory
posun závory 10 mm



Distanční podložka na přání



Systémy k dostání:

Kaba gemini 1¹⁾
Kaba gemini S 2
Kaba penta 6

Kaba quattro 3¹⁾
Kaba quattro S 4
Kaba 8 8

Standardní provedení:

- Materiály:
Vložka typ 1008c z poniklované mosazi
Destička ze zinkového odlitku poniklovaná, závora z pozinkované oceli
Oboustranný klíč z novostříbra

Standardní dodání:

- 2 ks oboustranných klíčů
provedení klíče (viz také kapitola „klíče“):
Kaba gemini S: standardně s návlekm hlavy z plastické hmoty modř Kaba
Kaba quattro S: standardně s návlekm hlavy z plastické hmoty modř Kaba

Délky:

Délka vložky A = 25, 30, 35, 40, 45, 50, 55, 60*, 65, 70* oder 75 mm
Zápustná hloubka E = 29,5, 34,5, 39,5, 44,5, 49,5, 54,5, 59,5, 64,5*,
69,5, 74,5* oder 79,5 mm
Délka závory R = 30, 40, 50, 60, 80 oder 100 mm

* k dostání na vyžádání

¹⁾ Systémy Kaba gemini a Kaba quattro jsou nabízeny již jen pro rozšíření!

Závorový zámek typ 2006A

Skupina produktů MAS

4

Použití:

- Závorový zámek k našroubování nebo zapuštění, k dodání pro levé nebo pravé dveře, jakož i pro zásuvky nahoře a dole.

Objednací číslo:

Délka A
 25,0 * . MAS 2006A.#.+.**
 30,0 * . MAS 2006A.#.30.+.**
 |
 75,0 * . MAS 2006A.#.75.+.**

- * pozn. číslo systému (1, 2, 3, 4, 6, 8)
 # trn (30, 35, 40, 50 nebo 60 mm)
 + RE=pravý, LI=levý, OB=nahoře, UN=dole
 ** povrchová úprava vložky

NI	poniklovaná	HB	světle brunýrované
MG	přírodní mosaz	MB	středně brunýrovaná
MP	leštěná mosaz	DB	tmavě brunýrovaná
CNI	chemicky poniklovaná	SCHW	černěná
PCR	leštěná pochromovaná	VG	pozlacená
CR	matně pochromovaná		

Příslušenství:

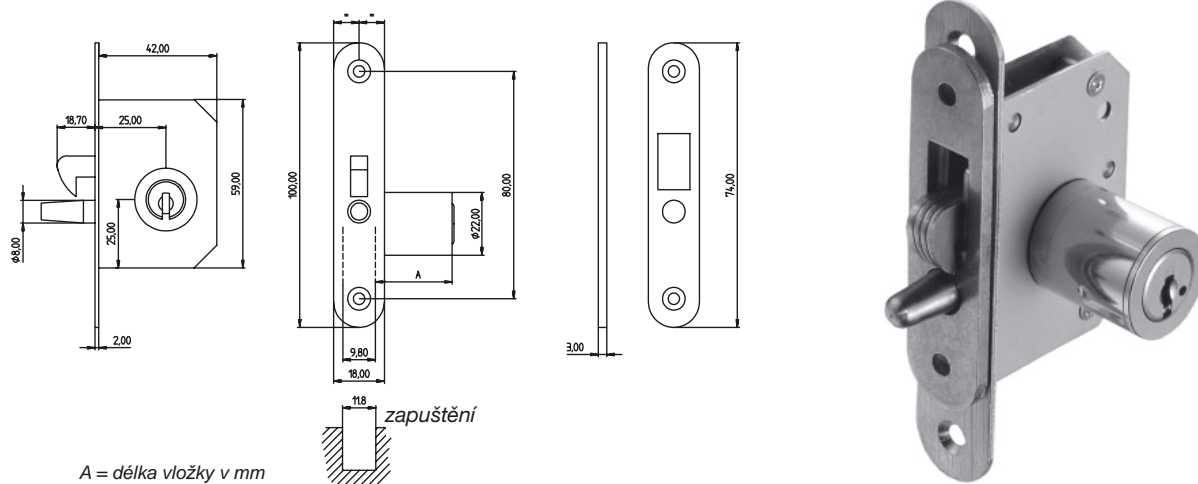
1008A-25 **Nasazovací rozeta** vhodná k nábytkové vložce \varnothing 22 mm

2006-4 **Distanční podložka** 2 mm z poniklované mosazi

¹⁾ Systémy Kaba gemini a Kaba quattro jsou nabízeny již jen pro rozšíření!!

Zámek s háčkovou závorou typ 1090

Skupina produktů MAS



Systémy k dostání:

Kaba gemini 1¹⁾
Kaba gemini S 2
Kaba penta 6

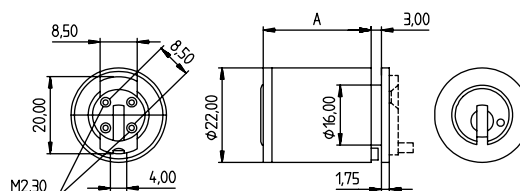
Kaba quattro 3¹⁾
Kaba quattro S 4
Kaba 8 8

Standardní provedení:

- Materiály:
 Vložka typ 1008b z poniklované mosazi
 Čelo a protiplech z pozinkované oceli
 Plášť zámku z čisté oceli
 Oboustranný klíč z novostříbra



Vložka 1008b



Standardní dodání:

- 2 ks oboustranných klíčů
 provedení klíče (viz také kapitola „klíče“):
 Kaba gemini S: standardně s návlekm hlavy z plastické hmoty modř Kaba
 Kaba quattro S: standardně s návlekm hlavy z plastické hmoty modř Kaba
- 1 rozeta typ 1008A-25
- 1 protiplech
- 1 uvolňovací kolík

Délky:

Délka vložky A = 25, 30 mm
 Trn D D = 25 mm

¹⁾ Systémy Kaba gemini a Kaba quattro jsou nabízeny již jen pro rozšíření!

Zámek s háčkovou závorou typ 1090

Skupina produktů MAS

Použití:

- Zámek s háčkovou závorou pro posuvné dveře a police s roló, použitelný pro levé a pravé dveře, jakož i pro police s roló nahoře a dole.
- Vyjmutí vložky je možné pomocí uvolňovacího kolíku. Bajonetový závěr zavírá automaticky a může být odemknut při zasunutém klíči uvolňovacím kolíkem.



4

Objednací číslo:

Délka A
 25,0 * . **MAS 1090.+.****
 30,0 * . **MAS 1090.30.+.****

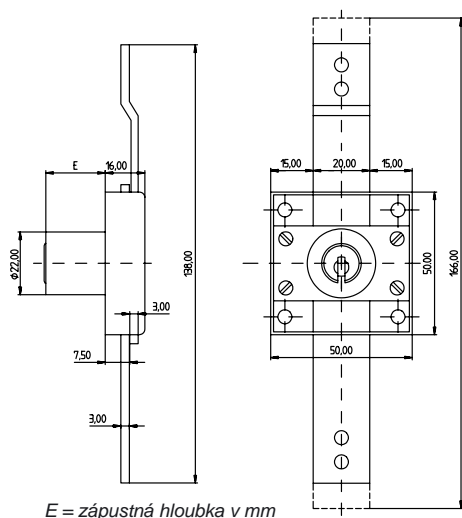
- * pozn. číslo systému (1, 2, 3, 4, 6, 8)
 + RE=pravý, LI=levý, OB=nahoře, UN=dole
 ** povrchová úprava vložky

NI	poniklovaná	HB	světle brunýrované
MG	přírodní mosaz	MB	středně brunýrovaná
MP	leštěná mosaz	DB	tmavě brunýrovaná
CNI	chemicky poniklovaná	SCHW	černěná
PCR	leštěná pochromovaná	VG	pozlacená
CR	matně pochromovaná		

¹⁾ Systémy Kaba gemini a Kaba quattro jsou nabízeny již jen pro rozšíření!!

Zámek s výsuvnými tyčemi typ 2074

Skupina produktů MAS



E = zápučná hloubka v mm

Vyobrazení montáže/vrtání



Systémy k dostání:

Kaba gemini 1¹⁾
Kaba gemini S 2
Kaba penta 6

Kaba quattro 3¹⁾
Kaba quattro S 4
Kaba 8 8

Standardní provedení:

- Materiály:
 Vložka z poniklované mosazi
 Sady tyčí a plášť zámku z pozinkované oceli
 Oboustranný klíč z novostříbra

Standardní dodání:

- 2 ks oboustranných klíčů
 provedení klíč (viz také kapitola „klíče“)
 Kaba gemini S: standardně s návlekm hlavy z plastické hmoty modř Kaba
 Kaba quattro S: standardně s návlekm hlavy z plastické hmoty modř Kaba

Délky:

Délka vložky A = 25, 30, 35, 40, 45, 50, 55, 60*, 65, 70* oder 75 mm
 Zápučná hloubka E = 22, 27, 32, 37, 42, 47, 52, 57*, 62, 67* oder 72 mm

* k dostání na vyžádání

¹⁾ Systémy Kaba gemini a Kaba quattro jsou nabízeny již jen pro rozšíření!

Zámek s výsuvnými tyčemi typ 2074

Skupina produktů MAS

4

Použití:

- Nábytkový zámek pro kovové skříně, použití pro levé a pravé dveře, jakož i pro zásuvky nahoře a dole.
- Zamykací dráha 14 mm

Objednací číslo:

Délka A	
25,0	* . MAS 2074.+.**
30,0	* . MAS 2074.30.+.**
75,0	* . MAS 2074.75.+.**

- * pozn. číslo systému (1, 2, 3, 4, 6, 8)
- + RE=pravý, LI=levý, OB=nahoře, UN=dole
- ** povrchová úprava vložky

NI	poniklovaná	HB	světle brunýrované
MG	přírodní mosaz	MB	středně brunýrovaná
MP	leštěná mosaz	DB	tmavě brunýrovaná
CNI	chemicky poniklovaná	SCHW	černěná
PCR	leštěná pochromovaná	VG	pozlacená
CR	matně pochromovaná		

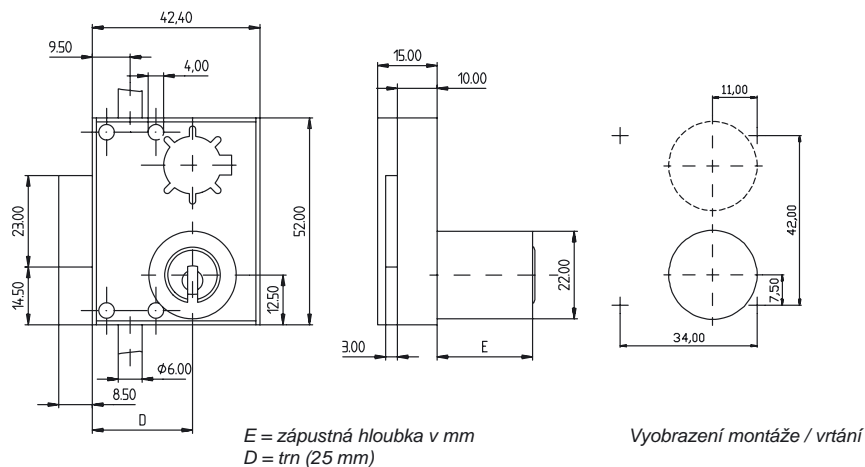
Příslušenství:

1008A-25 Nasazovací rozeta vhodná k nábytkové vložce o 22 mm

¹⁾ Systémy Kaba gemini a Kaba quattro jsou nabízeny již jen pro rozšíření!!

Zámek s otočnými tyčemi typ 78-4-007

Skupina produktů MES



Systémy k dostání:

Kaba gemini	1 ¹⁾	Kaba quattro	3 ¹⁾
Kaba gemini S	2	Kaba quattro S	4
Kaba penta	6	Kaba 8	8

Standardní provedení:

- Materiály:
Vložka z poniklované mosazi
Záchytný háček z poniklovaného zinkového odlitku
Otočná tyč a plášť zámku z poniklované oceli
Oboustranný klíč z novostříbra

Standardní dodání:

- 2 ks oboustranných klíčů
provedení klíče (viz také kapitola „klíče“):
Kaba gemini S: standardně s návlekm hlavy z plastické hmoty modř Kaba
Kaba quattro S: standardně s návlekm hlavy z plastické hmoty modř Kaba
- 1 rozeta typ 1008A-25
2 záchytné háčky typ 226.40.955
2 zamykací závěsy typ 239.57.709
1 protiplech typ 239.40.703
1 otočná tyč 6 mm x 2 m

Délky:

Délka vložky A = 25, 30, 35, 40, 45, 50, 55, 60*, 65, 70* oder 75 mm
Zápusťná hloubka E = 24, 29, 34, 39, 44, 49, 54, 59*, 64, 69* oder 74 mm
Trn D D = 25 mm

* k dostání na vyžádání

¹⁾ Systémy Kaba gemini a Kaba quattro jsou nabízeny již jen pro rozšíření!

Zámek s otočnými tyčemi typ 78-4-007

Skupina produktů MES

4

Použití / funkce:

- Pro otočné dveře všech druhů

Zvláštní provedení:

- Otočná tyč 6 mm x 2,5 m

Objednací číslo:

Délka A

25 * . MES 78-4-007.+.**

30 * . MES 78-4-007.30.+.**

|

75 * . MES 78-4-007.75.+.**

* pozn. číslo systému (1, 2, 3, 4, 6, 8)

+ RE=pravý, LI=levý, OB=nahore, UN=dole
OB= nahore, UN= dole

** povrchová úprava vložky

NI poniklovaná

MG přírodní mosaz

MP leštěná mosaz

CNI chemicky poniklovaná

PCR leštěná pochromovaná

CR matně pochromovaná

HB světle brunýrované

MB středně brunýrované

DB tmavě brunýrované

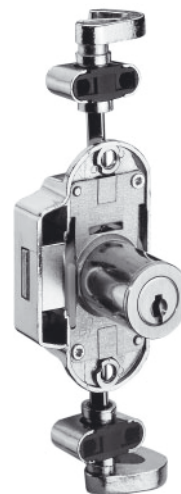
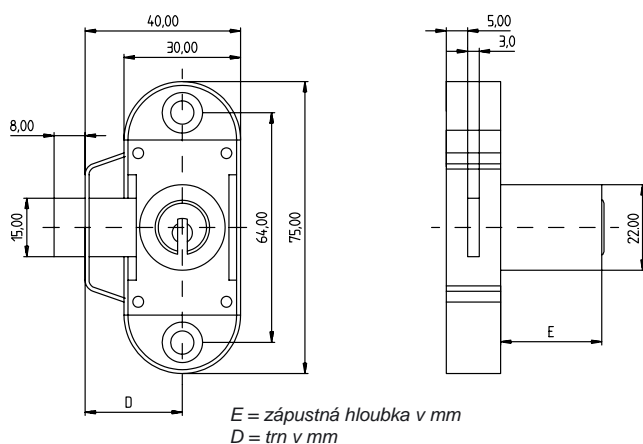
SCHW černěná

VG pozlacená

¹⁾ Systémy Kaba gemini a Kaba quattro jsou nabízeny již jen pro rozšíření!!

Zámek s otočnými tyčemi typ piccolo nova

Skupina produktů MES



Systémy k dostání:

Kaba gemini	1 ¹⁾	Kaba quattro	3 ¹⁾
Kaba gemini S	2	Kaba quattro S	4
Kaba penta	6	Kaba 8	8

Standardní provedení:

- Materiály:
Vložka 1008C, poniklovaná mosaz
Záchytný háček z poniklovaného zinkového odlitku
Otočná tyč a plášť zámku z poniklované oceli
Oboustranný klíč z novostříbra

Standardní dodání:

- 2 ks oboustranných klíčů
provedení klíče (viz také kapitola „klíče“):
Kaba gemini S: standardně s návlekm hlavy z plastické hmoty modř Kaba
Kaba quattro S: standardně s návlekm hlavy z plastické hmoty modř Kaba
- 1 rozeta typ 1008A-25
2 záchytné háčky (typ 226.40.955 k našroubování)
- 2 zamykací závěsy typ 226.57.709
1 protiplech typ 239.40.703
2 poloviny otočných tyčí 6 mm x celkem 2 mm (otočná tyč se při montáži musí zkrátit na požadovaný rozměr)

Délky:

Délka vložky A = 25, 30, 35, 40, 45, 50, 55, 60*, 65, 70* oder 75 mm
Zápustná hloubka E = 26, 31, 36, 41, 46, 51, 56, 61*, 66, 71* oder 76 mm
Trn D = 15 mm nebo 25 mm

* k dostání na vyžádání

¹⁾ Systémy Kaba gemini a Kaba quattro jsou nabízeny již jen pro rozšíření!

Zámek s otočnými tyčemi typ piccolo nova

Skupina produktů MES

4

Použití / funkce:

- Pro otočné dveře všech druhů.
- Varianty provedení:
model k našroubování

Zvláštní provedení:

- 2 poloviny otočných tyčí 6 mm x celkem 2,5 m

Objednací číslo:

Délka A

25 * . MES PINO.D#.+.**
 30 * . MES PINO.30.D#.+.**
 |
 75 * . MES PINO.75.D#.+.**

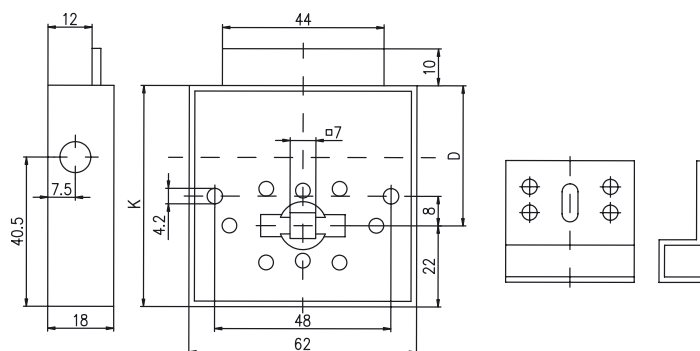
- * pozn. číslo systému (1, 2, 3, 4, 6, 8)
- # trn (15 nebo 25 mm)
- + RE=pravý, LI=levý, OB=nahoře, UN=dole
OB= nahoře, UN= dole
- ** povrchová úprava vložky

NI	poniklovaná	HB	světle brunýrovaná
MG	přírodní mosaz	MB	středně brunýrovaná
MP	leštěná mosaz	DB	tmavě brunýrovaná
CNI	chemicky poniklovaná	SCHW	černěná
PCR	leštěná pochromovaná	VG	pozlacená
CR	matně pochromovaná		

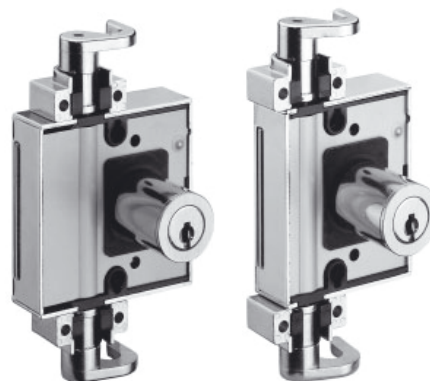
¹⁾ Systémy Kaba gemini a Kaba quattro jsou nabízeny již jen pro rozšíření!!

Zámek s otočnými tyčemi typ 3016, 3017 (Terza)

Skupina produktů MES



K = rozměr pláště v mm
 D = trn v mm



Typ 3016

Typ 3017

Systémy k dostání:

Kaba gemini 1¹⁾
Kaba gemini S 2
Kaba penta 6

Kaba quattro 3¹⁾
Kaba quattro S 4
Kaba 8 8

Standardní provedení:

- Materiály:
 Vložka typ 1057 z poniklované mosazi (viz str. 4.3)
 Záchytný háček z poniklovaného zinkového odlitku
 Plášť zámku z poniklované oceli
 Protiplech z poniklované oceli
 Upevňovací šrouby z poniklované mosazi
 Oboustranný klíč z novostříbra

Standardní dodání:

- 2 ks oboustranných klíčů
 provedení klíče (viz také kapitola „klíče“):
 Kaba gemini S: standardně s návlekm hlavy z plastické hmoty modř Kaba
 Kaba quattro S: standardně s návlekm hlavy z plastické hmoty modř Kaba
- 2 záchytné háčky
 2 zamykací závěsy
 1 protiplech
 1 otočná tyč 8 mm x 2 mm typ 3070 z oceli
 2 upevňovací šrouby M3x29 (na plášť)
 6 upevňovacích šroubů M3x18 (na záchytné háčky, protiplech)
 1 upevňovací destička 3813

Délky:

Délka vložky A = 25, 30 oder 45 mm

Typ 3016:

Rozměr pláště K = 60 mm
 Trn D = 38 mm

Typ 3017

Rozměr pláště K = 50 mm
 Trn D = 28 mm

¹⁾ Systémy Kaba gemini a Kaba quattro jsou nabízeny již jen pro rozšíření!

Zámek s otočnými tyčemi typ 3016, 3017 (Terza)

Skupina produktů MES

4

Použití / funkce:

- Pro otočné dveře všech druhů, s ořechem čtyřhranu 7 mm.
- Pro vložkové olivy nebo slepé olivy se čtyřhranem 7 mm nebo pro vložky typu 1057 s upevňovací destičkou 3813.
Výsuv je možný jen v zavřeném stavu.

Objednací číslo:

Délka vložky

25	* . MES 3016.+.**	*	pozn. číslo systému (1, 2, 3, 4, 6, 8)
30	* . MES 3016.30.+.**	+	RE=pravý, LI=levý, OB=nahoře, UN=dole
45	* . MES 3016.45.+.**	**	OB= nahoře, UN= dole povrchová úprava vložky
25	* . MES 3017.+.**	NI	poniklovaná HB světle brunýrované
30	* . MES 3017.30.+.**	MG	přírodní mosaz MB středně brunýrovaná
45	* . MES 3017.45.+.**	MP	leštěná mosaz DB tmavě brunýrovaná
		CNI	chemicky poniklovaná SCHW černěná
		PCR	leštěná pochromovaná VG pozlacená
		CR	matně pochromovaná

Bez vložky typ 1057

SYS.MES 3016**SYS.MES 3017**

Příslušenství:

1008A-25 Nasazovací rozeta vhodná k nábytkové vložce o 22 mm

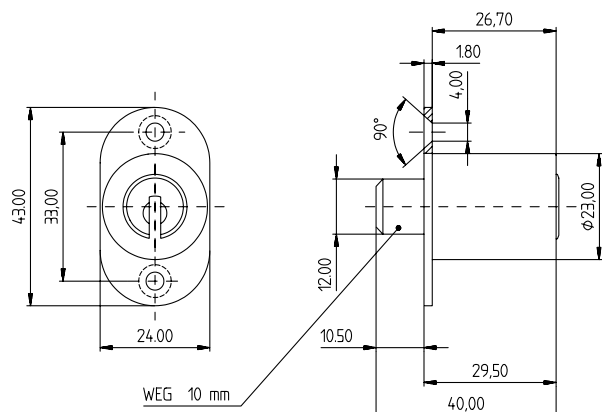
3070N225 Otočná tyč 8 mm x 2,25 m

3070N250 Otočná tyč 8 mm x 2,50 m

¹⁾ Systémy Kaba gemini a Kaba quattro jsou nabízeny již jen pro rozšíření!!

Tlaková vložka typ 75-4-020

Skupina produktů DRZ



Systemy k dostání:

Kaba gemini 1¹⁾
Kaba gemini S 2
Kaba penta 6

Kaba quattro 3¹⁾
Kaba quattro S 4
Kaba 8 8

Standardní provedení:

- Materiály:
 Vložka z poniklované mosazi
 Pouzdro ze zinkového odlitku/MS
 Oboustranný klíč z novostříbra

Standardní dodání:

- 2 ks oboustranných klíčů
 provedení klíče (viz také kapitola „klíče“):
 Kaba gemini S: standardně s návlekm hlavy z plastické hmoty modř Kaba
 Kaba quattro S: standardně s návlekm hlavy z plastické hmoty modř Kaba
- 1 rozeta typ 78-4-026

Použití / funkce:

- tlaková vložka pro nábytkové posuvné dveře a stěnové desky
- otevírá a zavírá se pouze klíčem

Objednací číslo:

* . DRZ 75-4-020.NI standardní provedení
 * . DRZ 75-4-020SVOBODA.NI viz následující strana
 * . DRZ 75-4-020HALI/BENE.NI viz následující strana
 * . GTS 75-4-020.NI viz následující strana

* pozn. číslo systému (1, 2, 3, 4, 6, 8)

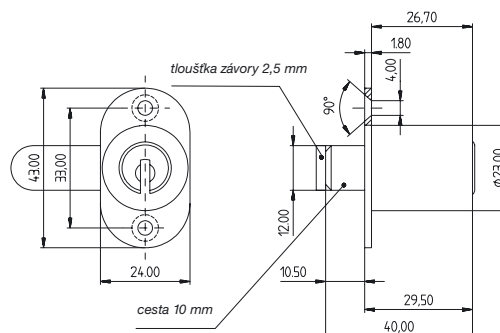
¹⁾ Systémy Kaba gemini a Kaba quattro jsou nabízeny již jen pro rozšíření!

Tlaková vložka typ 75-4-02, zvláštní provedení

Skupina produktů **DRZ
GTS**

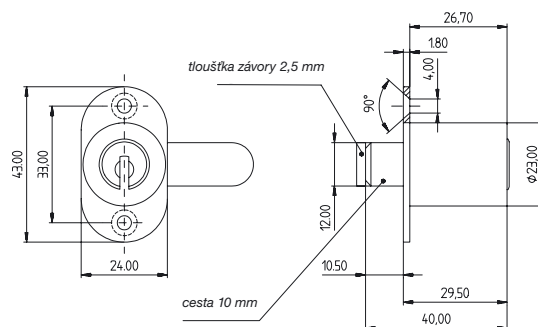
Provedení Svoboda:

Jako standardní provedení, avšak se závorou
(označení „závora Svoboda“)
Nastavení závory vlevo (pravé dveře), závora 81-4-029



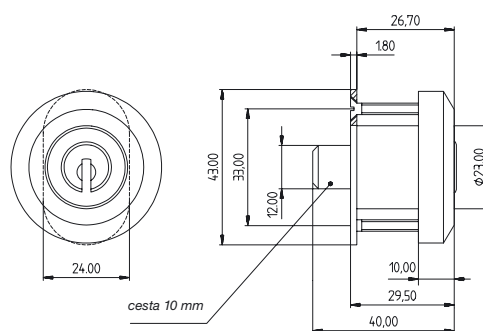
Provedení Hali, Bene:

Jako standardní provedení, avšak se závorou
(označení „závora Hali“)
Nastavení závory vpravo (levé dveře), závora 81-4-029



Provedení skleněné dveře:

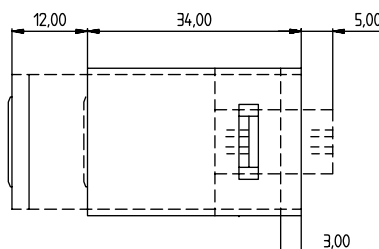
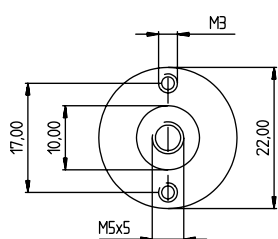
Jako standardní provedení, avšak pro skleněné dveře.
S rozetou a upevňovacími šrouby
Rozeta 86-4-008
Upevňovací šroub M4x24 mm



¹⁾ Systémy Kaba gemini a Kaba quattro jsou nabízeny již jen pro rozšíření!!

Tlaková vložka typ 1064

Skupina produktů DRZ



Systémy k dostání:

Kaba gemini 1¹⁾
Kaba gemini S 2
 Kaba penta 6

Kaba quattro 3¹⁾
Kaba quattro S 4
 Kaba 8 8

Standardní provedení:

- Materiály:
 Vložka z poniklované mosazi
 Vnitřní závit M5 pro standardní šrouby
 Oboustranný klíč z novostříbra

Standardní dodání:

- 2 ks oboustranných klíčů
 provedení klíče (viz také kapitola „klíče“):
 Kaba gemini S: standardně s návlekm hlavy z plastické hmoty modř Kaba
 Kaba quattro S: standardně s návlekm hlavy z plastické hmoty modř Kaba

Použití / funkce:

- tlaková vložka pro kovové posuvné dveře a centrální závěry
- zamykání bez klíče, odemykání s klíčem

Objednací číslo:

* . DRZ 1064.**

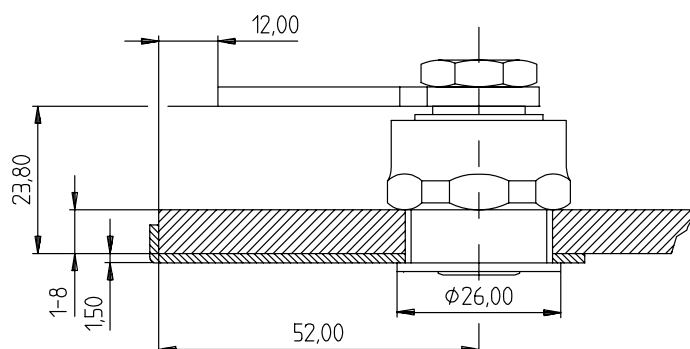
* pozn. číslo systému (1, 2, 3, 4, 6, 8)

** povrchová úprava vložky
 NI poniklovaná HB světle brunýrované
 MG přírodní mosaz MB středně brunýrovaná
 MP leštěná mosaz DB tmavě brunýrovaná
 CNI chemicky poniklovaná SCHW černěná
 PCR leštěná pochromovaná VG pozlacená
 CR matně pochromovaná

¹⁾ Systémy Kaba gemini a Kaba quattro jsou nabízeny již jen pro rozšíření!

Zámek na skleněné dveře typ 80-4-040

Skupina produktů GTS



Systémy k dostání:

Kaba gemini 1¹⁾
Kaba gemini S 2
Kaba penta 6

Kaba quattro 3¹⁾
Kaba quattro S 4
Kaba 8 8

4

Standardní provedení:

- Materiály:
 Vložka z poniklované mosazi
 Zamykací závora typ 1061-6zk z pozinkované oceli
 Destička zámku typ A6/CO z eloxovaného hliníku
 Upevňovací matka pouzdra typ 80-4-038, poniklovaná mosaz
 Oboustranný klíč z novostříbra

Standardní dodání:

- 2 ks oboustranných klíčů
 provedení klíče (viz také kapitola „klíče“):
 Kaba gemini S: standardně s návlekm hlavy z plastické hmoty modř Kaba
 Kaba quattro S: standardně s návlekm hlavy z plastické hmoty modř Kaba
- 1 páková vložka typ 1031 nebo 1061
 2 podložky proti lomu skla
 1 závora
 1 upevňovací matka pouzdra typ 80-4-038

Použití / funkce:

- použitelný pro skleněné otáčivé dveře
- k dodání pro levé, pravé, nahoře a dole

Typ 1031 : pozice pro vysunutí klíče
 (pouze v uzamknutém stavu),
 otáčivý pohyb klíče 90°, pohyb závory 90°

Typ 1061: pozice pro vysunutí klíče
 (v uzamknutém a odemknutém stavu),
 otáčivý pohyb klíče 360°, pohyb závory 90°

¹⁾ Systémy Kaba gemini a Kaba quattro jsou nabízeny již jen pro rozšíření!!

Zámek pro skleněné dveře typ 80-4-040

Skupina produktů GTS

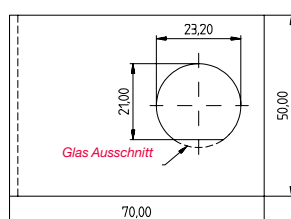
Zvláštní provedení:

- Destička zámku ze zlatě eloxovaného hliníku.
- Destička zámku z mosazi, leštěné mosazi, poniklované mosazi, pozlacená.

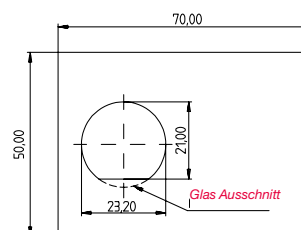
Nastavení závory:

- Následující nastavení závory jsou možná pro vložku na skleněné dveře při standardně předpokládaných destičkách zámku. Z níže uvedených nastavení závory jsou představitelné odchylné montáže pomocí přestavitelné závory:

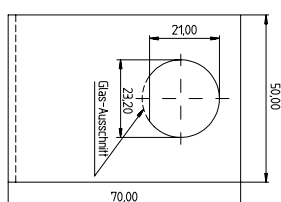
pravé: pro pravé dveře



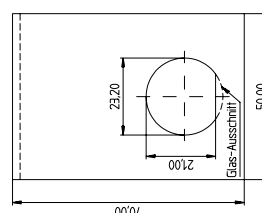
levé: pro levé dveře



nahore: pro klapku nahore



dole: pro klapku dole



Objednací číslo:

Vložka typ 1031

Klíč je vysunutelný jen v uzamknuté pozici závory!

pravé * . GTS 80-4-040.1.RE. **
 levé * . GTS 80-4-040.1.LI. **
 nahore * . GTS 80-4-040.1.OB. **
 dole * . GTS 80-4-040.1.UN. **

Vložka typ 1061

Klíč je vysunutelný v uzamknuté a odemknuté pozici závory!

pravé * . GTS 80-4-040.2.RE. **
 levé * . GTS 80-4-040.2.LI. **
 nahore * . GTS 80-4-040.2.OB. **
 dole * . GTS 80-4-040.2.UN. **

* pozn. číslo systému (1, 2, 3, 4, 6, 8)

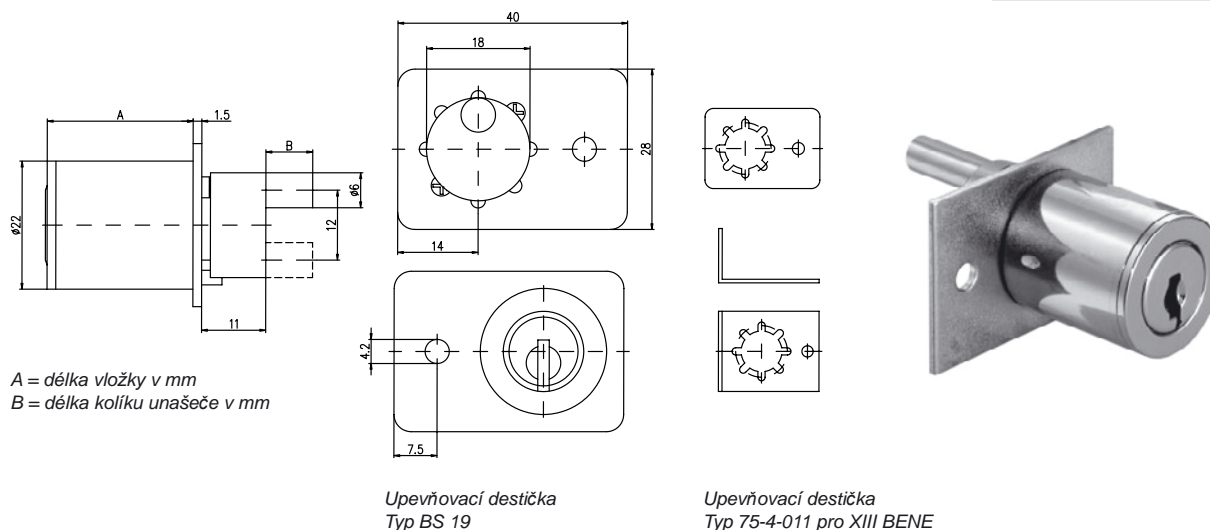
** povrchová úprava vložky

NI poniklovaná
 HB světle brunýrované
 MG přírodní mosaz
 MB středně brunýrovaná
 MP leštěná mosaz
 DB tmavě brunýrovaná
 CNI chemicky poniklovaná
 SCHW černěná
 PCR leštěná pochromovaná
 VG pozlacená
 CR matně pochromovaná

¹⁾ Systémy Kaba gemini a Kaba quattro jsou nabízeny již jen pro rozšíření!

Vložka s centrálním závěrem typ XIII

Skupina produktů ZVZ



Systémy k dostání:

Kaba gemini 1¹⁾
Kaba gemini S 2
 Kaba penta 6

Kaba quattro 3¹⁾
Kaba quattro S 4
 Kaba 8 8

4

Standardní provedení:

- Materiály:
Vložka z poniklované mosazi, destička k našroubování z pozinkované oceli, unašeč z plastické hmoty nebo z mosazi (viz dole), oboustranný klíč z novostříbra

Standardní dodání:

- 2 ks oboustranných klíčů
provedení klíče (viz také kapitola „klíče“):
Kaba gemini S: standardně s návlekm hlavy z plastické hmoty modř Kaba
Kaba quattro S: standardně s návlekm hlavy z plastické hmoty modř Kaba

Délky:

Délka A = 25 mm
 Délka B = 8 mm (unašeč z plastické hmoty)
 Délka B = 8 mm (unašeč z plastické hmoty), upevňovací destička 75-4-011
 Délka B = 15 mm (unašeč z mosazi)
 Délka B = 37 mm (unašeč z mosazi)

Použití/funkce:

- otočení unašeče 180°, otočení klíče 360°

* pozn. číslo systému (1, 2, 3, 4, 6, 8)
 ** povrchová úprava vložky

Objednací číslo:

Délka B
 8 * . ZVZ XIII. 8. **
 8 * . ZVZ XIII. 8. BENE. **
 15 * . ZVZ XIII. 15. **
 37 * . ZVZ XIII. 37. **

NI poniklovaná
 HB světle brunýrovaná
 MG přírodní mosaz
 MB středně brunýrovaná
 MP leštěná mosaz
 DB tmavě brunýrovaná
 CNI chemicky poniklovaná
 SCHW černěná
 PCR leštěná pochromovaná
 VG pozlacená
 CR matně pochromovaná

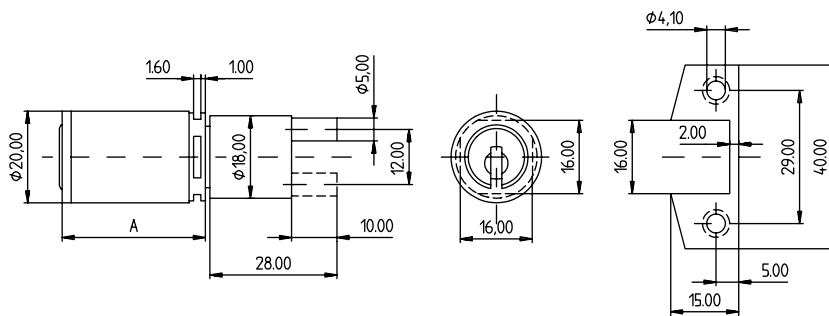
Příslušenství:

1008A-25 nasazovací rozeta vhodná k nábytkové vložce Ø 22 mm

¹⁾ Systémy Kaba gemini a Kaba quattro jsou nabízeny již jen pro rozšíření!!

Vložka s centrálním závěrem typ 80-4-041

Skupina produktů ZVZ



A = délka vložky v mm

Systémy k dostání:

Kaba gemini 1¹⁾
Kaba gemini S 2
Kaba penta 6

Kaba quattro 3¹⁾
Kaba quattro S 4
Kaba 8 8

Standardní provedení:

- Materiály:
 Vložka z poniklované mosazi
 Upevňovací svorka z pozinkované oceli
 Oboustranný klíč z novostřibra

Standardní dodání:

- 2 ks oboustranných klíčů
 provedení klíče (viz také kapitola „klíče“):
 Kaba gemini S: standardně s návlekm hlavy z plastické hmoty modř Kaba
 Kaba quattro S: standardně s návlekm hlavy z plastické hmoty modř Kaba
- 1 upevňovací svorka

Délky:

Délka A = 28,0 a 39,6 mm

Použití/funkce:

- pro korpusy psacích stolů – centrální závěry
- otočení unašeče 180°, otočení klíče 360°

* pozn. číslo systému (1, 2, 3, 4, 6, 8)
 ** povrchová úprava vložky

Objednací číslo:

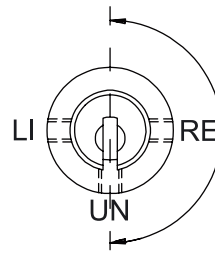
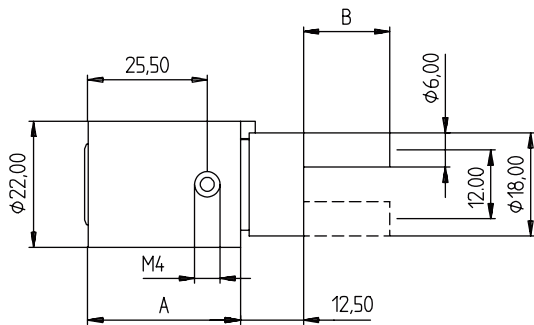
Délka A
 28,0 * . **ZVZ 80-4-041.10.28.****
 39,6 * . **ZVZ 80-4-041.10.39.****
 28,0 * . **ZVZ 80-4-041.10.28.HALI**

NI poniklovaná
 HB světle brunýrované
 MG přírodní mosaz
 MB středně brunýrovaná
 MP leštěná mosaz
 DB tmavě brunýrovaná
 CNI chemicky poniklovaná
 SCHW černěná
 PCR leštěná pochromovaná
 VG pozlacená
 CR matně pochromovaná

¹⁾ Systémy Kaba gemini a Kaba quattro jsou nabízeny již jen pro rozšíření!

Vložka s centrálním uzávěrem typ XIV

Skupina produktů ZVZ



A = délka vložky v mm
B = délka unašeče v mm
Vložka s otvorem se závitem znázorněna vpravo

Pohyb unašeče 180°

Systémy k dostání:

Kaba gemini 1¹⁾
Kaba gemini S 2
Kaba penta 6

Kaba quattro 3¹⁾
Kaba quattro S 4
Kaba 8 8

4

Standardní provedení:

- Materiály:
Vložka z poniklované mosazi, unašeč typ M52 z mosazi
Oboustranný klíč z novostříbra

Standardní dodání:

- 2 ks oboustranných klíčů
provedení klíče (viz také kapitola „klíče“):
Kaba gemini S: standardně s návlekm hlavy z plastické hmoty modř Kaba
Kaba quattro S: standardně s návlekm hlavy z plastické hmoty modř Kaba
- 1 upevňovací šroub M4x5

Délky:

Délka A = 30, 35, 40, 45, 50, 55, 60*, 65, 70* nebo 75 mm
* k dostání na vyžádání
kolík unašeče B = 15 mm

Použití/funkce:

- otočení unašeče 180°, otočení klíče 360°
- k dodání s otvorem se závitem vlevo (LI), vpravo (RE) nebo dole (UN)

Objednací číslo:

Délka A
30,0 * . **ZVZ XIV.15.30.+.****
|
75,0 * . **ZVZ XIV.15.75.+.****
* pozn. číslo systému (1, 2, 3, 4, 6, 8)
** povrchová úprava vložky

NI poniklovaná
HB světle brunýrované
MG přírodní mosaz
MB středně brunýrovaná
MP leštěná mosaz
DB tmavě brunýrovaná
CNI chemicky poniklovaná
SCHW černěná
PCR leštěná pochromovaná
VG pozlacená
CR matně pochromovaná

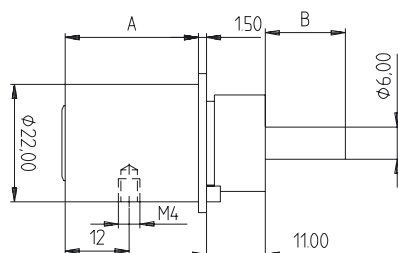
Příslušenství:

1008A-25 Nasazovací rozeta vhodná k nábytkové vložce \varnothing 22 mm

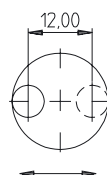
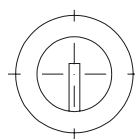
¹⁾ Systémy Kaba gemini a Kaba quattro jsou nabízeny již jen pro rozšíření!!

Vložka s centrálním uzávěrem typ 75-4-012

Skupina produktů ZVZ



Provedení Svoboda
Typ 75-4-012
s upevňovacím otvorem M4



Pohyb unašeče do stran



Systémy k dostání:

Kaba gemini	1 ¹⁾	Kaba quattro	3 ¹⁾
Kaba gemini S	2	Kaba quattro S	4
Kaba penta	6	Kaba 8	8

Standardní provedení:

- Materiály:
Vložka z poniklované mosazi, unašeč typ 94-4-049 z mosazi
Oboustranný klíč z novostříbra

Standardní dodání:

- 2 ks oboustranných klíčů
provedení klíče (viz také kapitola „klíče“):
Kaba gemini S: standardně s návlekm hlavy z plastické hmoty modř Kaba
Kaba quattro S: standardně s návlekm hlavy z plastické hmoty modř Kaba
- 1 upevňovací šroub M4x5

Délky:

Délka A = 25 mm, kolík unašeče B = 15 mm

Použití/funkce:

- otočení unašeče 180°, otočení klíče 360°

* pozn. číslo systému (1, 2, 3, 4, 6, 8)
** povrchová úprava vložky

Objednací číslo:

* . ZVZ 75-4-012. **

NI	poniklovaná
HB	světle brunýrovaná
MG	přírodní mosaz
MB	středně brunýrovaná
MP	leštěná mosaz
DB	tmavě brunýrovaná
CNI	chemicky poniklovaná
SCHW	černěná
PCR	leštěná pochromovaná
VG	pozlacená
CR	matně pochromovaná

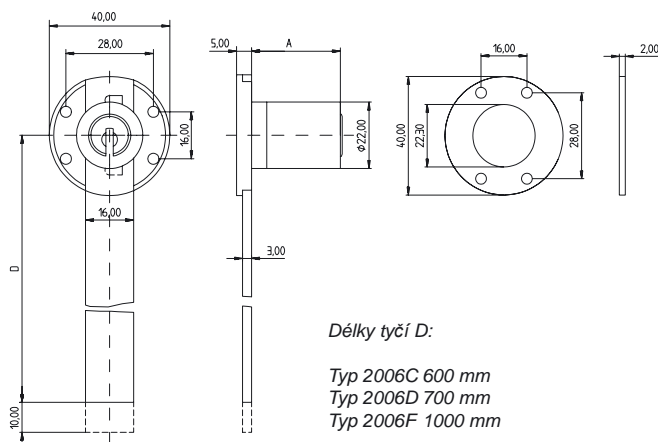
Příslušenství:

1008A-25 nasazovací rozeta vhodná k nábytkové vložce \varnothing 22 mm

¹⁾ Systémy Kaba gemini a Kaba quattro jsou nabízeny již jen pro rozšíření!

Zámek s centrálním závěrem typ 2006 C/D/F

Skupina produktů ZV



Délky tyčí D:

Typ 2006C 600 mm
 Typ 2006D 700 mm
 Typ 2006F 1000 mm



Systémy k dostání:

Kaba gemini 1¹⁾
Kaba gemini S 2
Kaba penta 6

Kaba quattro 3¹⁾
Kaba quattro S 4
 Kaba 8 8

4

Standardní provedení:

- Materiály:
 Vložka z poniklované mosazi (typ 1008c, viz str. 4.1)
 Destička z poniklovaného zinkového odlitku, tyč z pozinkované oceli

Standardní dodání:

- 2 ks oboustranných klíčů
 provedení klíče (viz také kapitola „klíče“):
 Kaba gemini S: standardně s návlekm hlavy z plastické hmoty modř Kaba
 Kaba quattro S: standardně s návlekm hlavy z plastické hmoty modř Kaba
- 1 distanční kotouč, 3 šrouby na tyče, 2 trny pro aretování

Použití/funkce:

- k našroubování a k zapuštění

Objednací číslo:

Zápuštná hloubka

A	D = 600 mm	D = 700 mm	D = 1000 mm
29,5 mm	*.ZVS2006C.+.**	*.ZVS2006D.+.**	*.ZVS2006F.+.**
34,5 mm	*.ZVS2006C.30.+.**	*.ZVS2006D.30.+.**	*.ZVS2006F.30.+.**
79,5 mm	*.ZVS2006C.75.+.**	*.ZVS2006D.75.+.**	*.ZVS2006F.75.+.**

*	pozn. číslo systému (1, 2, 3, 4, 6, 8)	NI	poniklovaná	HB	světle brunýrovaná
+	RE=pravý, LI=levý	MG	přírodní mosaz	MB	středně brunýrovaná
	OB=nahoře	MP	leštěná mosaz	DB	tmavě brunýrovaná
	UN=dole	CNI	chemicky poniklovaná	SCHW	černěná
**	povrchová úprava vložky	PCR	leštěná pochromovaná	VG	pozlacená
		CR	matně pochromovaná		

Příslušenství:

2006-4 Distanční kotouč 2 mm, poniklovaná mosaz
1008A-25 Rozeta

¹⁾ Systémy Kaba gemini a Kaba quattro jsou nabízeny již jen pro rozšíření!!

Zámek s centrálním závěrem typ 75-1-006

Skupina produktů ZV

Délka vložky A = 25 mm
Délka tyčoviny 430, 550, 670 nebo 790 mm



Systémy k dostání:

Kaba gemini	1 ¹⁾	Kaba quattro	3 ¹⁾
Kaba gemini S	2	Kaba quattro S	4
Kaba penta	6	Kaba 8	8

Standardní provedení:

- Materiály:
Vložka z poniklované mosazi (typ XIII, viz str. 4.41)
Závěr a spona z čistého železa

Standardní dodání:

- 2 ks oboustranných klíčů
provedení klíče (viz také kapitola „klíče“):
Kaba gemini S: standardně s návlekm hlavy z plastické hmoty modř Kaba
Kaba quattro S: standardně s návlekm hlavy z plastické hmoty modř Kaba
- 3 ks upevňovacích šroubů (další na přání)

Použití/funkce:

- Tento univerzální závěr umožňuje současné zamykání vícero zásuvek a tahů. Žádoucí výška aretace je dosažena pomocí vyhnutí jednoho zubu centrální tyče. Zamknutí a zavření je dosaženo prostřednictvím celkového otočení klíče (360°). Tím také může být klíč v pozici otevřeno vytažen.

Objednací číslo:

*.ZV75-1-006.430.+.**	délka tyče 430 mm
*.ZV75-1-006.550.+.**	délka tyče 550 mm
*.ZV75-1-006.670.+.**	délka tyče 670 mm
*.ZV75-1-006.790.+.**	délka tyče 790 mm

*	pozn. číslo systému (1, 2, 3, 4, 6, 8)	NI	poniklovaná	HB	světle brunýrované
+	RE=pravý, LI=levý	MG	přírodní mosaz	MB	středně brunýrovaná
		MP	leštěná mosaz	DB	tmavě brunýrovaná
		CNI	chemicky poniklovaná	SCHW	černěná
		PCR	leštěná pochromovaná	VG	pozlacená
		CR	matně pochromovaná		

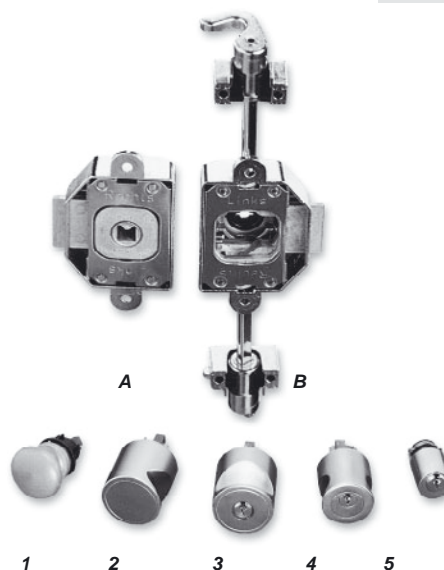
¹⁾ Systémy Kaba gemini a Kaba quattro jsou nabízeny již jen pro rozšíření!

ASS přehled systému

Vyměnitelný uzamykací systém

Skupina produktů ASS

- A** dorazový zámek
B zámek s otočnými tyčemi
1 použití pro dřevěné knoflíky
2 oliva bez uzamykací funkce
3 oliva \varnothing 42 mm, otočná a zamykatelná (GP-Kaba a Gege)
4 oliva \varnothing 36 mm, otočná a zamykatelná (GP-Gege)
5 nábytková vložka s velkým profilem \varnothing 24 mm (GP-Kaba a Gege)



Přednosti:

- Předběžná montáž tělesa zámku vč. příslušenství
- Dodatečné použití uzamykacího systému (vložka a oliva)
- Rychlá a bezproblémová výměna uzamykacího systému bez dodatečné objednávky vložek
- nákladově výhodné skladování nábytkových vložek zvyšuje flexibilitu
- ASS-systém nábytkových zámků je kombinovatelný se všemi ASS-nábytkovými zámky na vložku Kaba i Gege

4

Použití:

- Objekty (kombinovatelný s bezpečnostními uzamykacími vložkami Kaba i Gege)
- Kancelářský nábytek, školní nábytek
- nábytkové programy o vyšší kvalitě

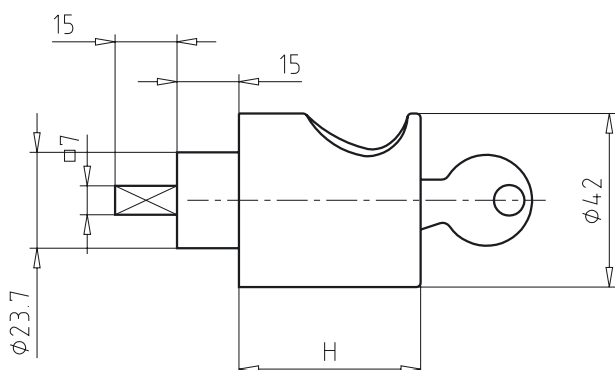
Konstrukce:

- masivní stavba, vysoce kvalitní povrchová úprava, vhodný pro rastrové vrtání 32 mm
- použitelný pro pravé skříňky, pro levé skříňky a pro zásuvky
- otočné díly (např. zamykací háčky) jsou uloženy v plastické hmotě
- variabilní uzamykací sady pro olivy, nábytkové vložky a EURO-závěry
- trny 16, 20, 25, 30 a 40 mm, integrovatelné do uzamykacích systémů Kaba i Gege
- olivy s i bez uzamykací funkce

¹⁾ Systémy Kaba gemini a Kaba quattro jsou nabízeny již jen pro rozšíření!!

ASS oliva typ 3561

Skupina produktů OL



Systémy k dostání:

Kaba gemini 1¹⁾
Kaba gemini S 2
 Kaba penta 6

Kaba quattro 3¹⁾
Kaba quattro S 4

Standardní provedení:

- Materiály:
Oliva z poniklovaného kovu
- Vložka z poniklované mosazi (typ 97-4-046, viz str. 4.10)

Standardní dodání:

- 2 ks oboustranných klíčů
provedení klíče (viz také kapitola „klíče“):
Kaba gemini S: standardně s návlekm hlavy z plastické hmoty
Kaba quattro S: standardně s návlekm hlavy z plastické hmoty
- kolík čtyřhranu 7 mm s červíkovým šroubem

Použití/funkce:

- vhodná pro síly materiálů od 16 do 32 mm, otočná a uzamykatelná

Objednací číslo:

*.OL3561ASS

oliva s vložkou

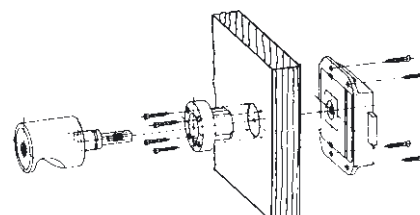
* pozn. číslo systému (1, 2, 3, 4, 6)

Příslušenství:

Zamykací sada 7 mm, typ 7616 při použití nábytkových zámků

Návod k montáži:

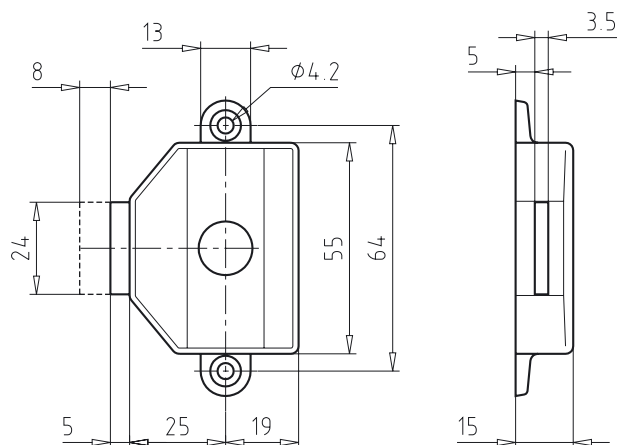
1. Vrtání \varnothing 24 mm
2. Našroubovat rozetu (otevřenou prohlubní dolů)
3. Zatlačit olivu se zataženým zamykacím kolíkem (úchytovou prohlubní dolů)
4. Upevnění úchytu pomocí zašroubování červíkového šroubu do čtyřhranu
5. Usadit zamykací kolík olivy (pomocí klíče)
6. Našroubovat zámek (s vytaženou závorou)



¹⁾ Systémy Kaba gemini a Kaba quattro jsou nabízeny již jen pro rozšíření!

ASS dorazový zámek typ 1781

Skupina produktů MAS



Systémy k dostání:

Kaba gemini 1¹⁾
Kaba gemini S 2
 Kaba penta 6

Kaba quattro 3¹⁾
Kaba quattro S 4

4

Standardní provedení:

- Materiály:
Plášť zámku z poniklovaného kovu, lehké provedení
- Trn 16, 20, 25 nebo 30 mm
- Vložka z poniklované mosazi (typ MZ97-4-044, viz. str. 4.8)
délka vložky 26,5 mm

Standardní dodání:

- 2 ks oboustranných klíčů
provedení klíče (viz také kapitola „klíče“):
Kaba gemini S: standardně s návlekm hlavy z plastické hmoty modř Kaba
Kaba quattro S: standardně s návlekm hlavy z plastické hmoty modř Kaba
- uzamykací sada a šroubovací kryt pro nábytkovou vložku 24 mm
- 2 ks SK-šroubů M2,5x6 mm
- rozeta pro nábytkovou vložku o 24 mm

Použití/funkce:

- závorový zámek k našroubování pro levé nebo pravé dveře

Objednací číslo:

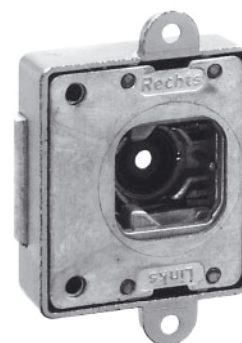
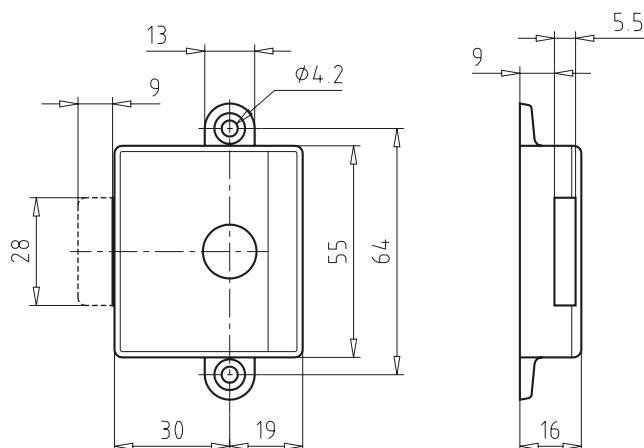
.MAS1781ASS.D+.++.* (zámek s vložkou)

*	pozn. číslo systému (1, 2, 3, 4, 6)	NI	poniklovaná	HB	světle brunýrované
+	trn 16, 2, 25, 30 mm	MG	přírodní mosaz	MB	středně brunýrovaná
++	RE=pravý, LI=levý	MP	leštěná mosaz	DB	tmavě brunýrovaná
**	povrchová úprava vložky	CNI	chemicky poniklovaná	SCHW	černěná
		PCR	leštěná pochromovaná	VG	pozlacená
		CR	matně pochromovaná		

¹⁾ Systémy Kaba gemini a Kaba quattro jsou nabízeny již jen pro rozšíření!!

ASS dorazový zámek typ 1881

Skupina produktů MAS



Systémy k dostání:

Kaba gemini 1¹⁾
Kaba gemini S 2
Kaba penta 6

Kaba quattro 3¹⁾
Kaba quattro S 4

Standardní provedení:

- Materiály:
Plášť zámku z poniklovaného kovu, těžké provedení
- Trn 30 nebo 40 mm
- Vložka z poniklované mosazi (typ MZ97-4-044, viz str. 4.8)
délka vložky 26,5 mm

Standardní dodání:

- 2 ks oboustranných klíčů
provedení klíče (viz také kapitola „klíče“):
Kaba gemini S: standardně s návlekm hlavy z plastické hmoty modř Kaba
Kaba quattro S: standardně s návlekm hlavy z plastické hmoty modř Kaba
- uzamykací sada a šroubovací kryt pro nábytkovou vložku 24 mm
- 2 ks SK-šroubů M2,5x6 mm
- rozeta pro nábytkovou vložku Ø 24 mm
- 1 ks rohový protiplech
- závorový zámek k našroubování pro levé nebo pravé dveře

Použití/funkce:

Objednací číslo

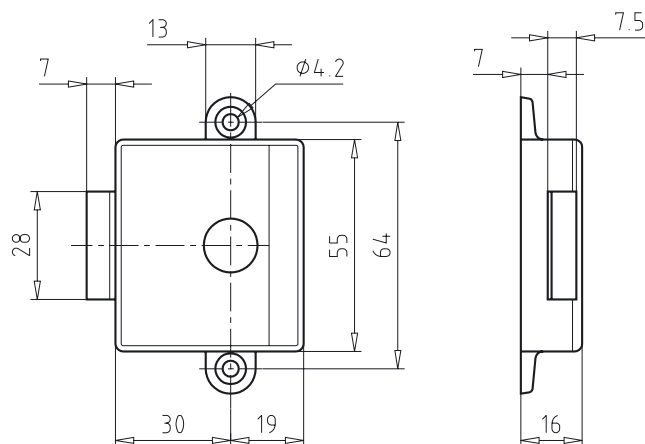
.MAS1881ASS.D+..* (zámek s vložkou)

*	pozn. číslo systému (1, 2, 3, 4, 6)	NI	poniklovaná	HB	světle brunýrovaná
+	trn 30 nebo 40 mm	MG	přírodní mosaz	MB	středně brunýrovaná
++	RE=pravý, LI=levý	MP	leštěná mosaz	DB	tmavě brunýrovaná
**	povrchová úprava vložky	CNI	chemicky poniklovaná	SCHW	černěná
		PCR	leštěná pochromovaná	VG	pozlacená
		CR	matně pochromovaná		

¹⁾ Systémy Kaba gemini a Kaba quattro jsou nabízeny již jen pro rozšíření!

ASS střelkový zámek typ 1882

Skupina produktů MAS



Systémy k dostání:

Kaba gemini 1¹⁾
Kaba gemini S 2
 Kaba penta 6

Kaba quattro 3¹⁾
Kaba quattro S 4

4

Standardní provedení:

- Materiály:
Plášť zámku z poniklovaného kovu, lehké provedení
- Trn 30 mm
- Vložka z poniklované mosazi (typ MZ97-4-044, viz str. 4.8)
délka vložky 26,5 mm

Standardní dodání:

- 2 ks oboustranných klíčů
provedení klíče (viz také kapitola „klíče“):
Kaba gemini S: standardně s návlekm hlavy z plastické hmoty modř Kaba
Kaba quattro S: standardně s návlekm hlavy z plastické hmoty modř Kaba

- uzamykací sada a šroubovací kryt pro nábytkovou vložku 24 mm
- 2 ks SK-šroubů M2,5x6 mm
- rozeta pro nábytkovou vložku Ø 24 mm
- 1 ks protiplech

Použití/funkce:

- závorový zámek k našroubování pro levé nebo pravé dveře na ½ západu

Objednací číslo:

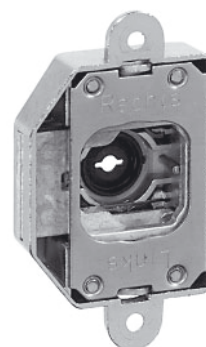
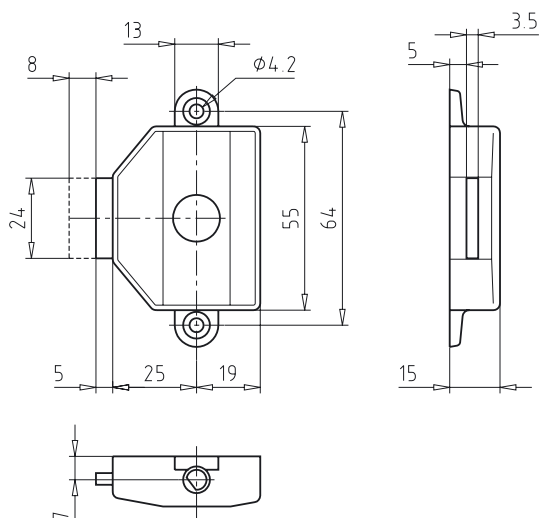
.MAS1882ASS.++.* (zámek s vložkou)

* pozn. číslo systému (1, 2, 3, 4, 6)
 + trn 16, 2, 25, 30 mm
 ** povrchová úprava vložky

NI	poniklovaná	HB	světle brunýrované
MG	přírodní mosaz	MB	středně brunýrovaná
MP	leštěná mosaz	DB	tmavě brunýrovaná
CNI	chemicky poniklovaná	SCHW	černěná
PCR	leštěná pochromovaná	VG	pozlacená
CR	matně pochromovaná		

¹⁾ Systémy Kaba gemini a Kaba quattro jsou nabízeny již jen pro rozšíření!!

ASS espaňoletový zámek typ 7581

Skupina produktů **MES**

Systémy k dostání:

Kaba gemini 1¹⁾
Kaba gemini S 2
Kaba penta 6

Kaba quattro 3¹⁾
Kaba quattro S 4

Standardní provedení:

- Materiály::
Plášť zámku z poniklovaného kovu, lehké provedení
- Trn 16, 20, 25 nebo 30 mm
- Vložka z poniklované mosazi (typ MZ97-4-044, viz str. 4.8)
délka vložky 26,5 mm

Standardní dodání:

- 2 ks oboustranných klíčů
provedení klíče (viz také kapitola „klíče“):
Kaba gemini S: standardně s návlekm hlavy z plastické hmoty modř Kaba
Kaba quattro S: standardně s návlekm hlavy z plastické hmoty modř Kaba
- uzamykací sada a šroubovací kryt pro nábytkovou vložku 24 mm
- 2 ks SK-šroubů M2,5x6 mm
- rozeta pro nábytkovou vložku Ø 24 mm
- 1 ks rohový protiplech
- 2 ks otočných tyčí á 1000 mm, Ø 6 mm
(zvláštní provedení: otočné tyče á 1200 mm)
- 2 ks vedení tyčí typ 1311

Použití/funkce:

- nábytkový espaňoletový zámek pro levé nebo pravé dveře

Objednací číslo:

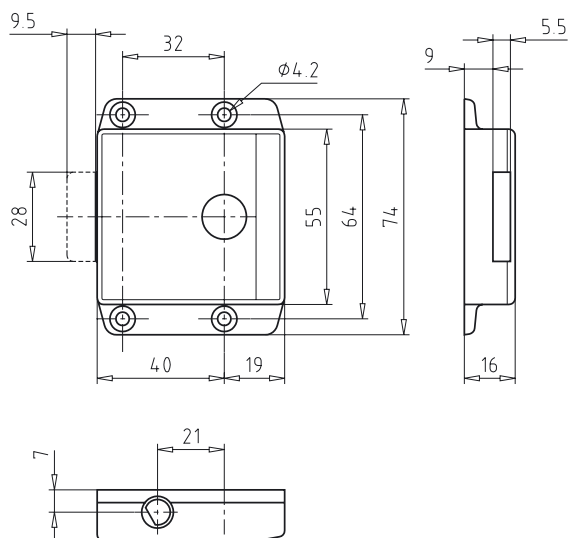
.MES7581ASS.D+..Sx.* (zámek s vložkou)

*	pozn. číslo systému (1, 2, 3, 4, 6)	NI	poniklovaná	HB	světle brunýrované
+	trn 16, 20, 25, 30 mm	MG	přírodní mosaz	MB	středně brunýrovaná
++	RE=pravý, LI=levý	MP	leštěná mosaz	DB	tmavě brunýrovaná
x	otočná tyč 1000 nebo 1200 mm na každý ks	CNI	chemicky poniklovaná	SCHW	černěná
**	povrchová úprava vložky	PCR	leštěná pochromovaná	VG	pozlacená
		CR	matně pochromovaná		

¹⁾ Systémy Kaba gemini a Kaba quattro jsou nabízeny již jen pro rozšíření!

ASS espaňoletový zámek typ 7781

Skupina produktů MES



Systémy k dostání:

Kaba gemini 1¹⁾
Kaba gemini S 2
 Kaba penta 6

Kaba quattro 3¹⁾
Kaba quattro S 4

4

Standardní provedení:

- Materiály:
Plášť zámku z poniklovaného kovu, těžké provedení
- Trn 30 nebo 40 mm
- Vložka z poniklované mosazi (typ MZ97-4-044, viz str. 4.8)
délka vložky 26,5 mm

Standardní dodání:

- 2 ks oboustranných klíčů
provedení klíče (viz také kapitola „klíče“):
Kaba gemini S: standardně s návlekm hlavy z plastické hmoty modř Kaba
Kaba quattro S: standardně s návlekm hlavy z plastické hmoty modř Kaba
- uzamykací sada a šroubovací kryt pro nábytkovou vložku 24 mm
- 2 ks SK-šroubů M2,5x6 mm
- rozeta pro nábytkovou vložku \varnothing 24 mm
- 1 ks rohový protiplech
- 2 ks otočných tyčí á 1000 mm, \varnothing 8 mm
(zvláštní provedení: otočné tyče á 1200 mm nebo 1500 mm)
- 2 ks vedení tyčí typ 1312

Použití/funkce:

- Nábytkový espaňoletový zámek pro levé nebo pravé dveře

Objednací číslo:

*.MES7781ASS.D+..Sx.** (zámek s vložkou)

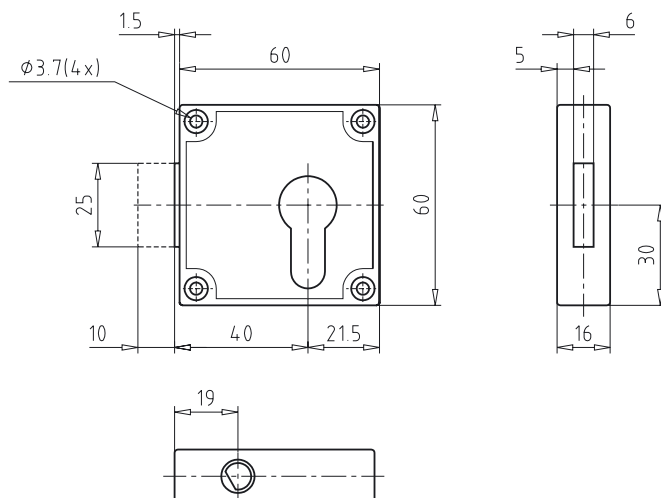
* pozn. číslo systému (1, 2, 3, 4, 6)
 + trn 30 nebo 40 mm
 ++ RE=pravý, LI=levý
 x otočné tyče 1000, 2000 nebo 1500 mm na každý ks
 ** povrchová úprava vložky

NI poniklovaná HB světle brunýrovaná
 MG přírodní mosaz MB středně brunýrovaná
 MP leštěná mosaz DB tmavě brunýrovaná
 CNI chemicky poniklovaná SCHW černěná
 PCR leštěná pochromovaná VG pozlacená
 CR matně pochromovaná

¹⁾ Systémy Kaba gemini a Kaba quattro jsou nabízeny již jen pro rozšíření!!

ASS espaňoletový zámek typ 7401

Skupina produktů MES



Systémy k dostání:

Kaba gemini 1¹⁾
Kaba gemini S 2
 Kaba penta 6

Kaba quattro 3¹⁾
Kaba quattro S 4

Standardní provedení:

- Materiály:
Plášť zámku z poniklovaného kovu
- Trn 40 mm
- pro půlvložky v europrofilu (viz str. 2.15)

Standardní dodání:

- 2 ks oboustranných klíčů
provedení klíče (viz také kapitola „klíče“):
Kaba gemini S: standardně s návlekm hlavy z plastické hmoty modř Kaba
Kaba quattro S: standardně s návlekm hlavy z plastické hmoty modř Kaba
- po 2 ks poniklovaných uzamykacích háčků, ložisko háčků poniklováno a uzamykací klínek poniklovaný na desce
- 2 ks SK-šroubů M2,5x6 mm
- rozeta pro nábytkovou vložku \varnothing 24 mm
- 1 ks rohový protiplech
- 2 ks otočných tyčí á 1000 mm, \varnothing 8 mm
- 2 ks vedení tyčí typ 1312

Použití/funkce:

- nábytkový espaňoletový zámek pro levé nebo pravé dveře

Objednací číslo:

*.MES7401ASS (plášť zámku s příslušenstvím
 půlvložka v europrofilu nutno objednat separátně
 *.HZ30.** , viz str. 2.15)

* pozn. číslo systému (1, 2, 3, 4, 6)

¹⁾ Systémy Kaba gemini a Kaba quattro jsou nabízeny již jen pro rozšíření!

Olivy / okenní úchyty

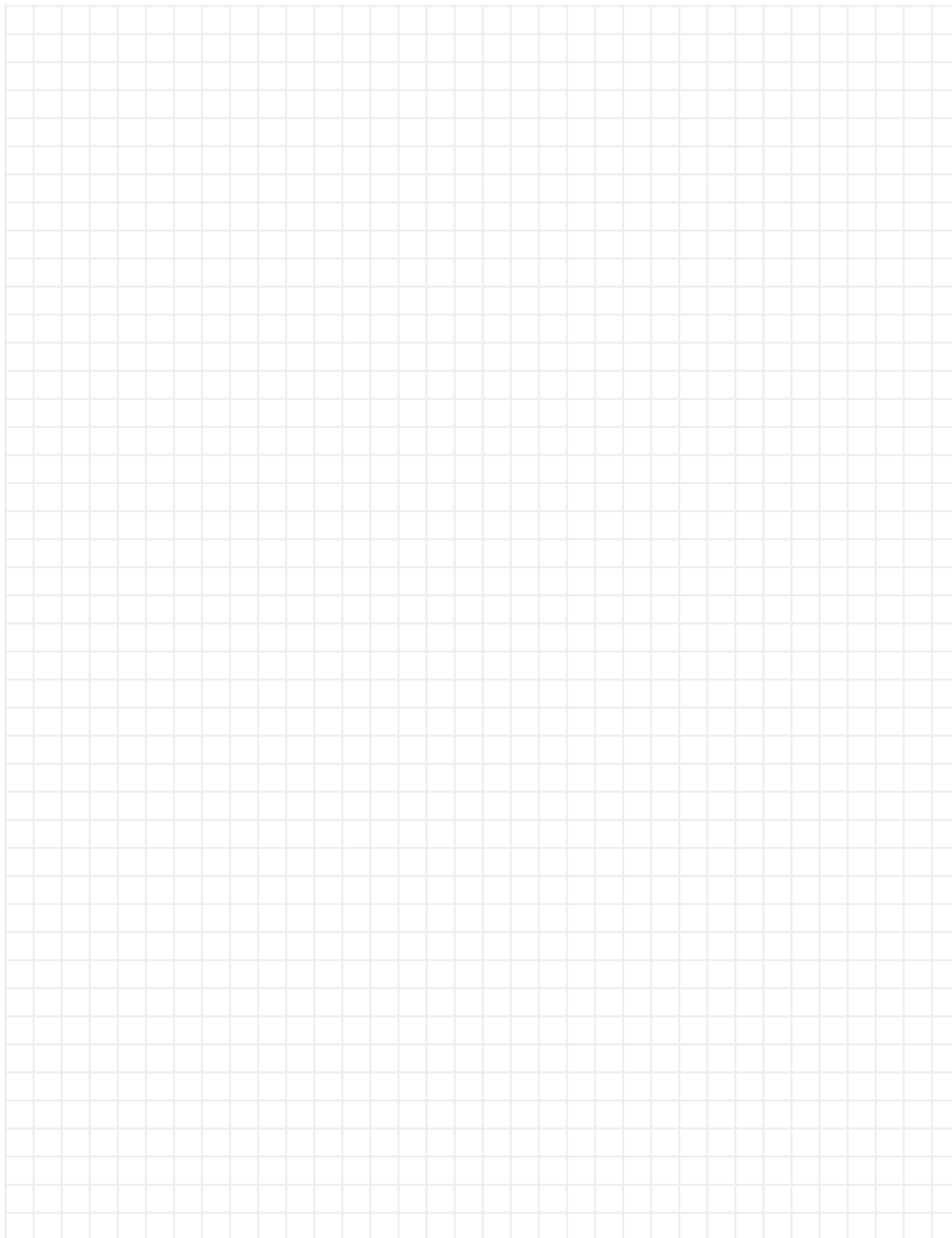
Index

- **Oliva uzamykací**
 - Typ 3417, 3417/3465 5.3
 - Typ 3401, 3401/3465 5.4
 - Typ 3411, 3411/3465 5.5
 - Typ 3415, 3415/3465 5.6
 - Typ 3413, 3414, 3414.1 5.7
 - Typ 75-3-007 5.8

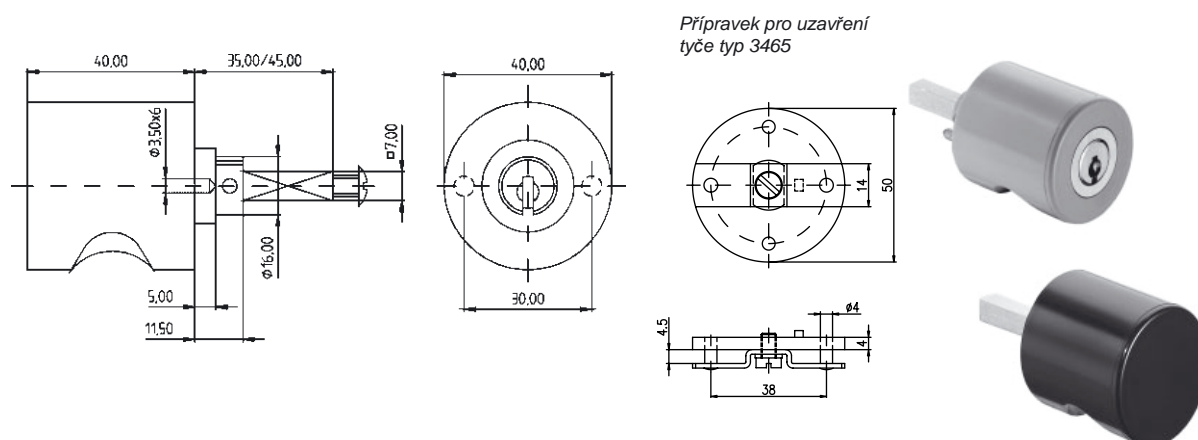
- **Oliva uzamykací**
 - Typ 3413.2 5.9
 - Typ 3407 5.10

- **Okenní úchyt uzamykací**
 - Typ 3463 5.11
 - Typ 96-4-002 5.12

Poznámky

A large rectangular area filled with a light gray grid pattern, intended for taking notes or drawing technical diagrams.

Oliva uzamykací typ 3417, 3417/3465 Slepá oliva

Skupina produktů **OL**

Systémy k dostání:

Kaba gemini	1 ¹⁾	Kaba quattro	3 ¹⁾
Kaba gemini S	2	Kaba quattro S	4
Kaba penta	6	Kaba 8	8

Standardní provedení:

- Materiály:
Oliva z polyamidu, vložka typ 1008c z poniklované mosazi
Oboustranný klíč z novostříbra

Standardní dodání:

- 2 ks oboustranných klíčů
provedení klíče (viz také kapitola „klíče“):
Kaba gemini S: standardně s návlekm hlavy z plastické hmoty modř Kaba
Kaba quattro S: standardně s návlekm hlavy z plastické hmoty modř Kaba
- 1 rozeta typ 3417-2

Varianty provedení:

- oliva se čtyřhranem 7 mm, 35 mm nebo 45 mm od rozety
- oliva s přípravkem pro uzavření tyče typ 3465 pro levé a pravé dveře

Použití / funkce:

- oliva s vložkou se směrem zavírání doleva a doprava.
- při použití pro uzavření tyče směr zavírání pouze doprava.
- pohyb otáčení 90°

Barvy oliv:

Žlutá (RAL 1004), rubínově červená (RAL 3003), kobaltově modrá (RAL 5013), ultramarinově modrá (RAL 5002), černozeleň (RAL 6012), čokoládově hnědá (RAL 6024), krémově bílá (RAL 9001), čistě bílá (RAL 9010), grafitově černá (RAL 9011), světle šedá (RAL 7035)

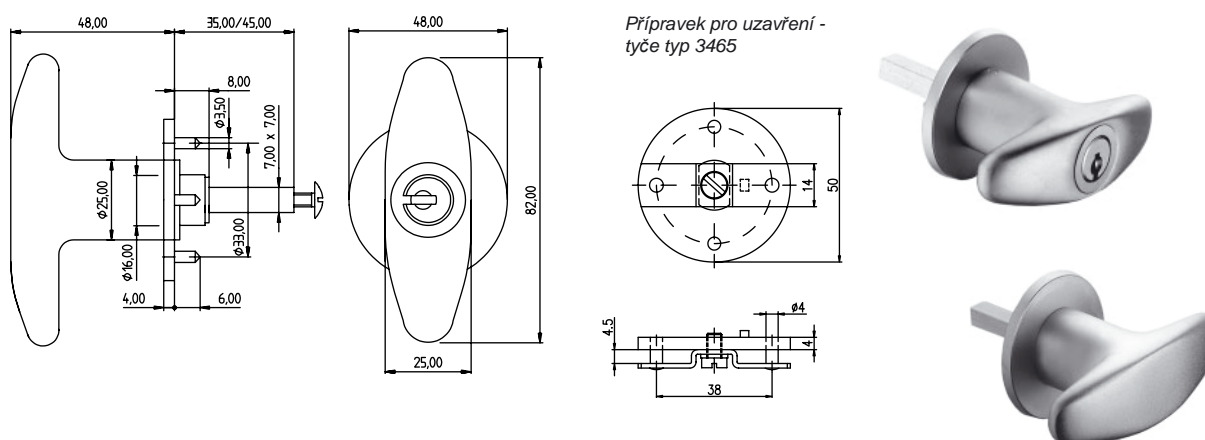
Objednací číslo:

standard: * . OL 3417 .#.+.**
s uzavřením tyče: * . OL 3417 .#.+.** .3465
slepá oliva: **SYS . BLOL 3417 .#.+.****

* pozn. číslo systému (1, 2, 3, 4, 6, 8)
čtyřhran 35 nebo 45 mm
+ RE=pravé, LI=levé
** barva olivy (viz výše)

¹⁾ Systémy Kaba gemini a Kaba quattro jsou nabízeny již jen pro rozšíření!

Oliva uzamykací typ 3401, 3401/3465 Slepá oliva

Skupina produktů **OL**

Systémy k dostání:

Kaba gemini	1 ¹⁾	Kaba quattro	3 ¹⁾
Kaba gemini S	2	Kaba quattro S	4
Kaba penta	6	Kaba 8	8

Standardní provedení:

- Materiály:
oliva ze zinkového odlitku, povrchová úprava poniklovaná pískováním
vložka typ 1008c poniklovaná
oboustranný klíč z novostříbra

Standardní dodání:

- 2 ks oboustranných klíčů
provedení klíče (viz také kapitola „klíče“):
Kaba gemini S: standardně s návlekm hlavy z plastické hmoty modř Kaba
Kaba quattro S: standardně s návlekm hlavy z plastické hmoty modř Kaba

Varianty provedení:

- oliva se čtyřhranem 7 mm, 35 mm nebo 45 mm od rozety
- oliva s přípravkem na uzavření tyče typ 3465 pro levé a pravé dveře

Použití / funkce:

- oliva s vložkou se směrem zamykání doleva nebo doprava.
- při použití pro uzavření tyče směr zamykání pouze doprava.
- pohyb otáčení 90°

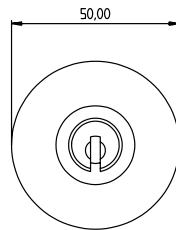
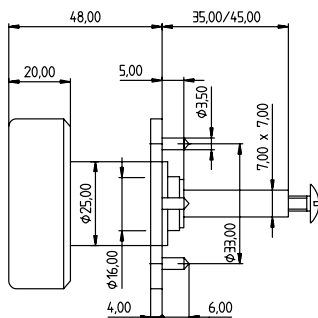
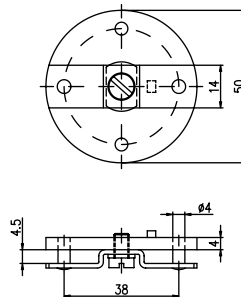
Objednací číslo:

standard: * . OL 3401 .#. +
s uzavřením tyče: * . OL 3401 .#. +.3465
slepá oliva: **SYS . BLOL 3401 .#. +**

- * pozn. číslo systému (1, 2, 3, 4, 6, 8)
- # čtyřhran 35 nebo 45 mm
- + RE=pravé, LI=levé

¹⁾ Systémy Kaba gemini a Kaba quattro jsou nabízeny již jen pro rozšíření!

Oliva uzamykací typ 3411, 3411/3465 Slepá oliva

Skupina produktů **OL**Přípravek pro uzavření
tyče typ 3465

Systémy k dostání:

Kaba gemini	1 ¹⁾	Kaba quattro	3 ¹⁾
Kaba gemini S	2	Kaba quattro S	4
Kaba penta	6	Kaba 8	8

Standardní provedení:

- Materiály:
oliva ze zinkového odlitku, povrchová úprava poniklovaná pískováním
vločka typ 1008c poniklovaná
oboustranný klíč z novostříbra

5

Standardní dodání:

- 2 ks oboustranných klíčů
provedení klíče (viz také kapitola „klíče“):
Kaba gemini S: standardně s návlekm hlavy z plastické hmoty modř Kaba
Kaba quattro S: standardně s návlekm hlavy z plastické hmoty modř Kaba

Varianty provedení:

- oliva se čtyřhranem 7 mm, 35 nebo 45 mm od rozety
- oliva s přípravkem na uzavření tyče typ 3465 pro levé a pravé dveře

Použití / funkce:

- oliva s vložkou se směrem zavírání doleva a doprava.
- při použití pro uzavření tyče směr zavírání pouze doprava.
- pohyb otáčení 90°

Objednací číslo:

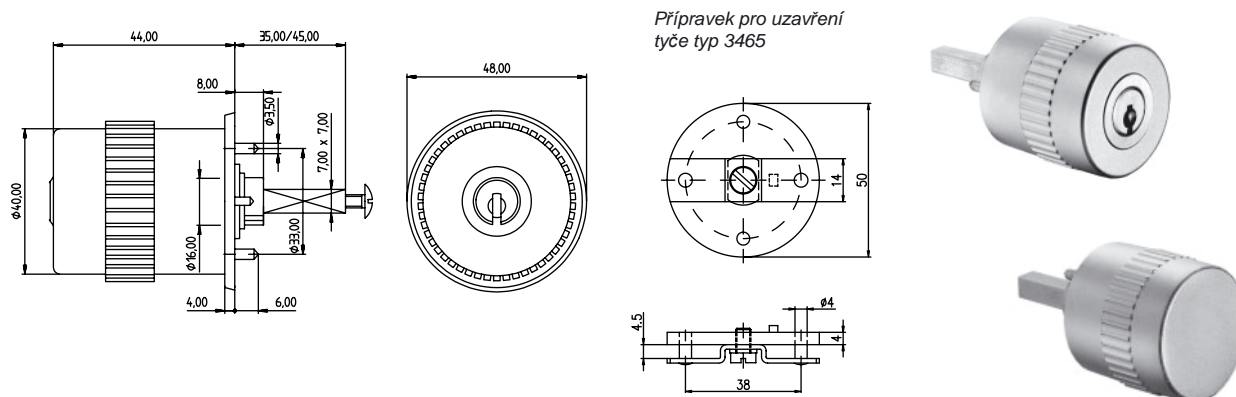
standard: * . OL 3411 .#. +
s uzavřením tyče: * . OL 3411 .#. +.3465
slepá oliva: **SYS . BLOL 3411 .#. +**

- * pozn. číslo systému (1, 2, 3, 4, 6, 8)
- # čtyřhran 35 nebo 45 mm
- + RE=pravé, LI=levé

¹⁾ Systémy Kaba gemini a Kaba quattro jsou nabízeny již jen pro rozšíření!

Oliva uzamykací typ 3415, 3415/3465

Slepá oliva

Skupina produktů **OL**

Systémy k dostání:

Kaba gemini	1 ¹⁾	Kaba quattro	3 ¹⁾
Kaba gemini S	2	Kaba quattro S	4
Kaba penta	6	Kaba 8	8

Standardní provedení:

- Materiály:
oliva ze zinkového odlitku, povrchová úprava poniklovaná pískováním
vložka typ 1008c poniklovaná
oboustranný klíč z novostříbra

Standardní dodání:

- 2 ks oboustranných klíčů
provedení klíče (viz také kapitola „klíče“):
Kaba gemini S: standardně s návlekm hlavy z plastické hmoty modř Kaba
Kaba quattro S: standardně s návlekm hlavy z plastické hmoty modř Kaba

Varianty provedení:

- oliva se čtyřhranem 7 mm, 35 mm nebo 45 mm od rozety
- oliva s přípravkem pro uzavření tyče typ 3465 pro levé a pravé dveře

Použití / funkce:

- oliva s vložkou se směrem zavírání doleva a doprava.
- při použití pro uzavření tyče směr zavírání pouze doprava.
- pohyb otáčení 90°

Objednací číslo:

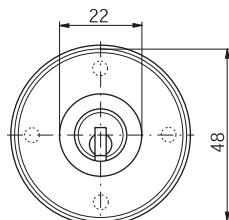
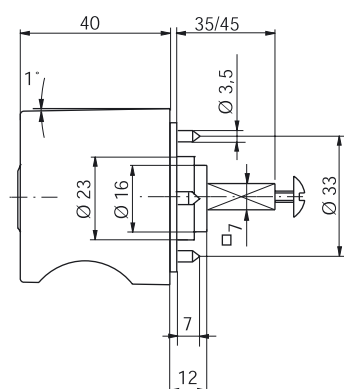
standard: * . OL 3415 .#. +
s uzavřením tyče: * . OL 3415 .#. +.3465
slepá oliva: **SYS . BLOL 3415 .#. +**

- * pozn. číslo systému (1, 2, 3, 4, 6, 8)
- # čtyřhran 35 nebo 45 mm
- + RE=pravé, LI=levé

¹⁾ Systémy Kaba gemini a Kaba quattro jsou nabízeny již jen pro rozšíření!

Oliva uzamykací typ 3413

Slepá oliva typ 3414, nábytkový knoflík typ 3414.1

Skupina produktů **OL****Systémy k dostání:**

Kaba gemini 1¹⁾
Kaba gemini S 2
 Kaba penta 6

Kaba quattro 3¹⁾
Kaba quattro S 4
 Kaba 8 8

Standardní provedení:

- Materiály:
 oliva ze zinkového odlitku, povrchová úprava poniklovaná pískováním
 vložka typ 1008c z poniklované mosazi (pouze typ 3413)
 oboustranný klíč z novostříbra (pouze typ 3413)

Standardní dodání:

- 2 ks oboustranných klíčů
 provedení klíče (viz také kapitola „klíče“):
 Kaba gemini S: standardně s návlekm hlavy z plastické hmoty modř Kaba
 Kaba quattro S: standardně s návlekm hlavy z plastické hmoty modř Kaba

Varianty provedení:

- oliva se čtyřhranem 7 mm, 35 mm nebo 45 mm od rozety

Použití / funkce:

- oliva s vložkou typ 3413 se směrem zavírání doleva a doprava.
- **průměr olivy 45 mm**

Objednací číslo:

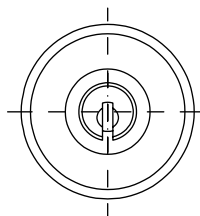
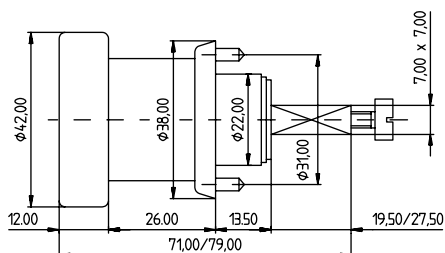
standard: * . OL 3413 .#. +
 slepá oliva: **SYS.BLOL3414.#**
 nábytkový knoflík pevný: **SYS.BLOL3414.1**

- * pozn. číslo systému (1, 2, 3, 4, 6, 8)
- # čtyřhran 35 nebo 45 mm
- + RE=pravé, LI=levé

¹⁾ Systémy Kaba gemini a Kaba quattro jsou nabízeny již jen pro rozšíření!

Oliva uzamykací typ 75-3-007

Slepá oliva

Skupina produktů **OL**

Systémy k dostání:

Kaba gemini 1¹⁾
Kaba gemini S 2
 Kaba penta 6

Kaba quattro 3¹⁾
Kaba quattro S 4
 Kaba 8 8

Standardní provedení:

- Materiály:
 úchyt Delrin (standardně béžový)
 vložka matně poniklovaná
 flanš ze zinkového odlitku matně poniklovaný
 oboustranný klíč z novostříbra

Standardní dodání:

- 2 ks oboustranných klíčů
 provedení klíče (viz také kapitola „klíče“):
 Kaba gemini S: standardně s návlekm hlavy z plastické hmoty modř Kaba
 Kaba quattro S: standardně s návlekm hlavy z plastické hmoty modř Kaba
 • flanš 75-3-007

Varianty provedení:

- oliva se čtyřhranem 7 mm, 35 mm nebo 45 mm od rozety

Použití / funkce:

- oliva vhodná ke všem zámkům s otočnou tyčí a zámkům s pohonnou závorou se čtyřhranem 7mm

Barvy oliv:

- béžová, bílá, hnědá, černá
 (jiné barvy jen na zakázku, min. počet 2.000 kusů)
- standardní barva: béžová

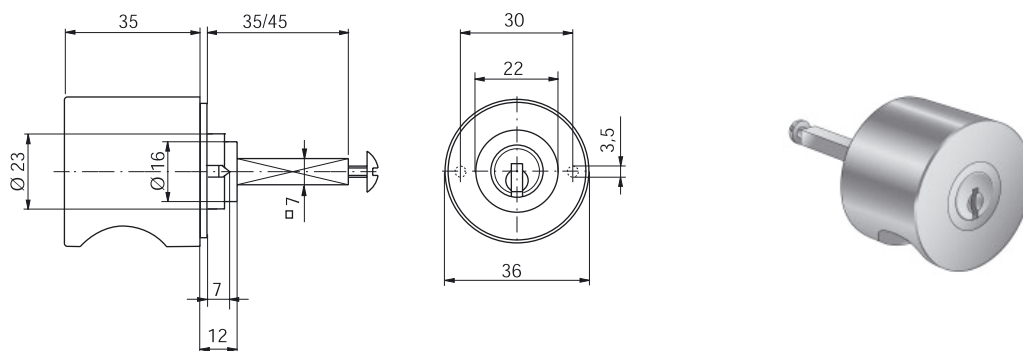
Objednací číslo:

standard: * . OL 75-3-007 .#.+.**
 slepá oliva: **SYS . BLOL 75-3-007 .#.+.****

* pozn. číslo systému (1, 2, 3, 4, 6, 8)
 # čtyřhran 35 nebo 45 mm
 + RE=pravé, LI=levé
 ** barvy oliv (viz výše)

¹⁾ Systémy Kaba gemini a Kaba quattro jsou nabízeny již jen pro rozšíření!

Oliva uzamykací typ 3413.2

Skupina produktů **OL**

Systémy k dostání:

Kaba gemini	1 ¹⁾	Kaba quattro	3 ¹⁾
Kaba gemini S	2	Kaba quattro S	4
Kaba penta	6	Kaba 8	8

Standardní provedení:

- Materiály:
oliva ze zinkového odlitku, povrchová úprava poniklovaná pískováním
vložka typ 1036 z poniklované mosazi
oboustranný klíč z novostříbra

5

Standardní dodání:

- 2 ks oboustranných klíčů
provedení klíče (viz také kapitola „klíče“):
Kaba gemini S: standardně s návlekm hlavy z plastické hmoty modř Kaba
Kaba quattro S: standardně s návlekm hlavy z plastické hmoty modř Kaba

Varianty provedení:

- oliva se čtyřhranem 7 mm, 35 mm nebo 45 mm od rozety

Použití / funkce

- oliva s vložkou se směrem zavírání doleva a doprava.
- **průměr olivy 36 mm**

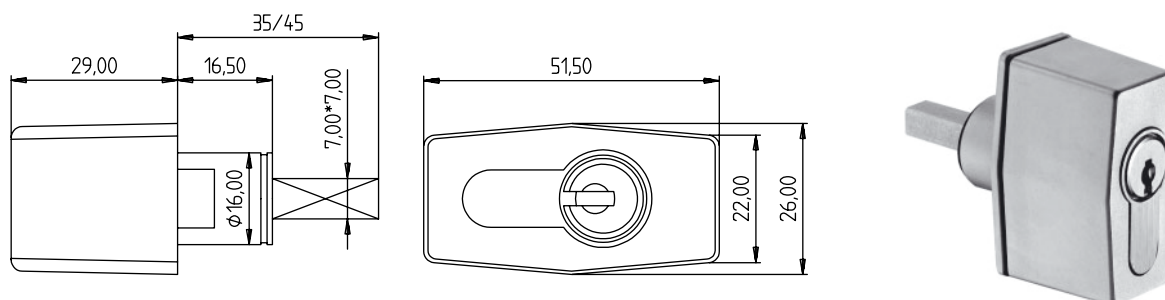
Objednací číslo:

standard: * . OL 3413.2 .# .+

- * pozn. číslo systému (1, 2, 3, 4, 6, 8)
- # čtyřhran 35 nebo 45 mm
- + RE=pravé, LI=levé

¹⁾ Systémy Kaba gemini a Kaba quattro jsou nabízeny již jen pro rozšíření!

Oliva uzamykací typ 3407

Skupina produktů **FG**

Systémy k dostání:

Kaba gemini	1 ¹⁾	Kaba quattro	3 ¹⁾
Kaba gemini S	2	Kaba quattro S	4
Kaba penta	6		

Standardní provedení:

- Materiály:
oliva ze zinkového odlitku poniklovaná se speciální půlvložkou v europrofilu
oboustranný klíč z novostříbra

Standardní dodání:

- 2 ks oboustranných klíčů
provedení klíče (viz také kapitola „klíče“):
Kaba gemini S: standardně s návlekm hlavy z plastické hmoty modř Kaba
Kaba quattro S: standardně s návlekm hlavy z plastické hmoty modř Kaba

Varianty provedení:

- oliva se čtyřhranem 7 mm, 35 mm od rozety
- oliva se čtyřhranem 7 mm, 45 mm od rozety

Použití / funkce:

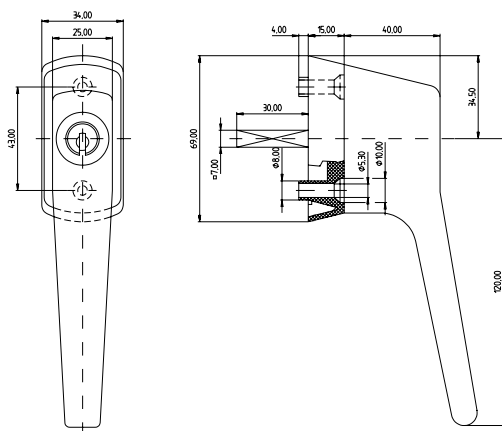
- oliva s vložkou se směrem zavírání doleva a doprava.

Objednací číslo:

- * . OL 3407 .#.+
- * pozn. číslo systému (1, 2, 3, 4, 6)
 - # čtyřhran 35 nebo 45 mm
 - + RE=pravé, LI=levé

¹⁾ Systémy Kaba gemini a Kaba quattro jsou nabízeny již jen pro rozšíření!

Okenní úchyt uzamykací typ 3463

Skupina produktů **FG**

Systémy k dostání:

Kaba gemini 1¹⁾
Kaba gemini S 2
 Kaba penta 6

Kaba quattro 3¹⁾
Kaba quattro S 4
 Kaba 8 8

Standardní provedení:

- Materiály:
 okenní úchyt ze zinkového odlitku matně poniklovaný
 vložka 1008c matně poniklovaná
 oboustranný klíč z novostříbra

Standardní dodání:

- 2 ks oboustranných klíčů
 provedení klíče (viz také kapitola „klíče“):
 Kaba gemini S: standardně s návlekm hlavy z plastické hmoty modř Kaba
 Kaba quattro S: standardně s návlekm hlavy z plastické hmoty modř Kaba
- zvláštní provedení viz str. 5.10

Zvláštní provedení:

- povrchová úprava okenního úchytu z hliníku zlatě nebo bronzově eloxovaná

Použití / funkce:

- otočný úchyt s vložkou pro otočná a sklopná okna, uzávěry skříní, apod.
- podle způsobu montáže rozety je úchyt uzamykatelný jen v obou vertikálních pozicích nebo na přání též v horizontální pozici.
- ve vertikální pozici jsou oba upevňovací šrouby skryty úchytem.

Objednací číslo:

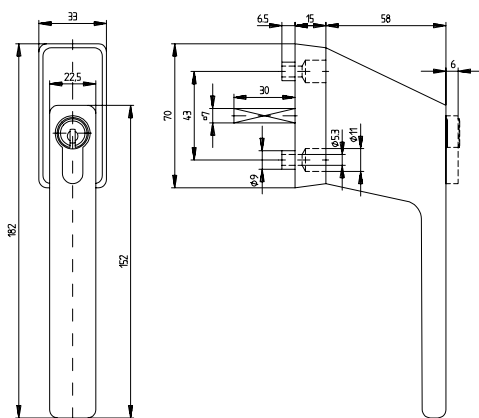
* . FG 3463

* pozn. číslo systému (1, 2, 3, 4, 6, 8)
 ** povrchová úprava okenního úchytu
 GO zlatě eloxovaná
 BR bronzově eloxovaná

¹⁾ Systémy Kaba gemini a Kaba quattro jsou nabízeny již jen pro rozšíření!

Okenní úchyt uzamykací typ 96-4-002

Skupina produktů **FG**



Systémy k dostání:

Kaba gemini	1 ¹⁾	Kaba quattro	3 ¹⁾
Kaba gemini S	2	Kaba quattro S	4
Kaba penta	6	Kaba 8	8

Standardní provedení:

- Materiály:
okenní úchyt hliníkový eloxovaný
půlvložka v europrofilu obj.č. *.HZ30** z poniklované mosazi
(* NI=nikl, MB=středně brunýrovaná, pokud okenní úchyt bronzově eloxovaný MP=leštěná mosaz, pokud okenní úchyt zlatě eloxovaný)
oboustranný klíč z novostříbra

Standardní dodání:

- 2 ks oboustranných klíčů
provedení klíče (viz také kapitola „klíče“):
Kaba gemini S: standardně s návlekm hlavy z plastické hmoty modř Kaba
Kaba quattro S: standardně s návlekm hlavy z plastické hmoty modř Kaba

Zvláštní provedení:

- povrchová úprava okenního úchytu z hliníku zlatě nebo bronzově eloxovaná

Použití / funkce :

- zavírá se bez klíčů pomocí tlaku na vložku.

Objednací číslo:

* . FG 96-4-002 .**

* pozn. číslo systému (1, 2, 3, 4, 6, 8)
** povrchová úprava okenního úchytu
GO zlatě eloxovaná
BR bronzově eloxovaná

¹⁾ Systémy Kaba gemini a Kaba quattro jsou nabízeny již jen pro rozšíření!

Vložky pro montáž na plech / skříňky na klíče

Index

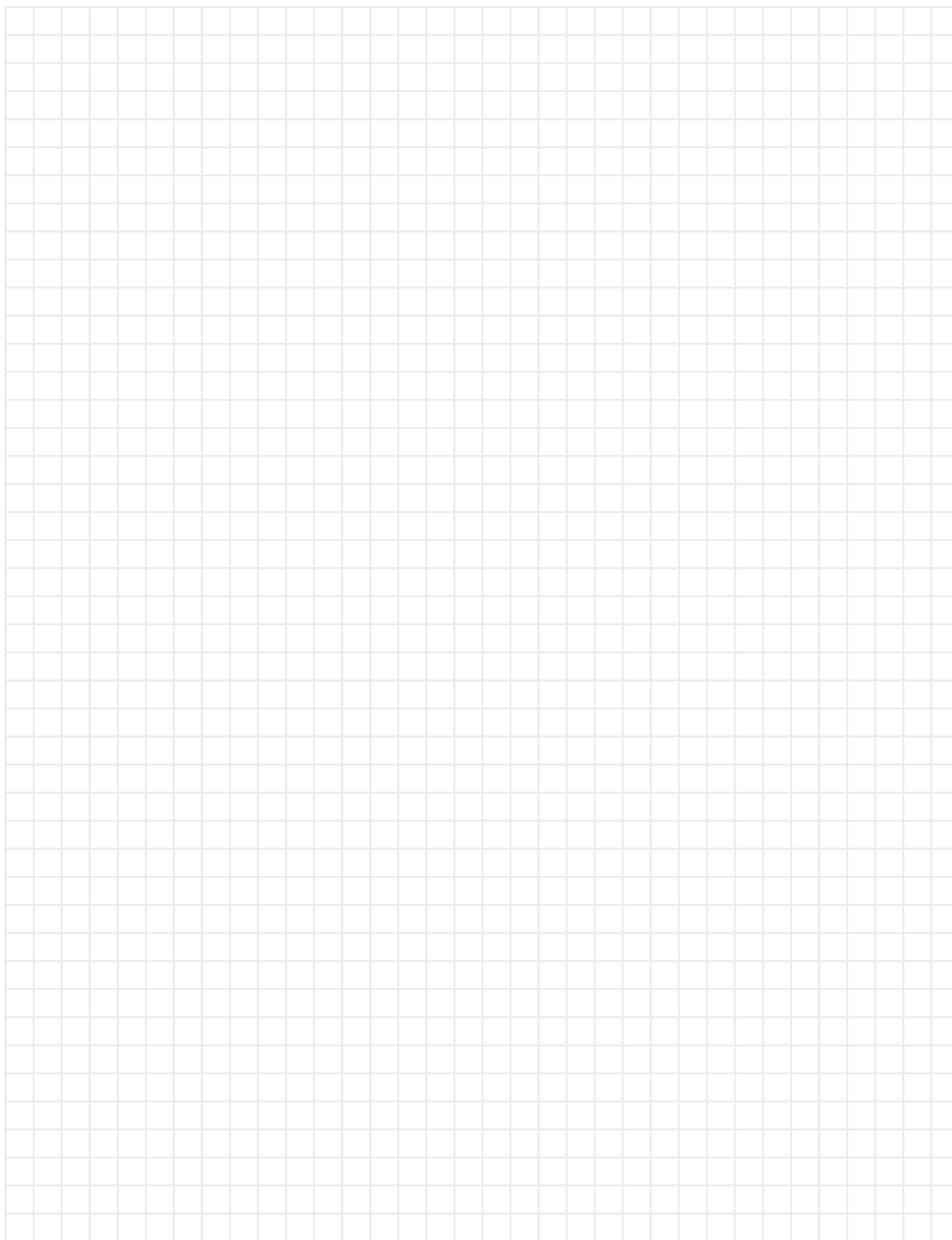
- **Vložka pro montáž na plech**

Typ 83-3-032	6.3
Typ 1031 / 1061	6.5
Závora pro typ 1031 /1061	6.7
Příslušenství pro Typ 1031 /1061	6.8
Typ 1091	6.15
Provedení závory pro Typ 1091	6.17
Typ 1090	6.19
Provedení závory pro Typ 1090	6.21
Upevňovací plechy pro Typ 1090	6.22

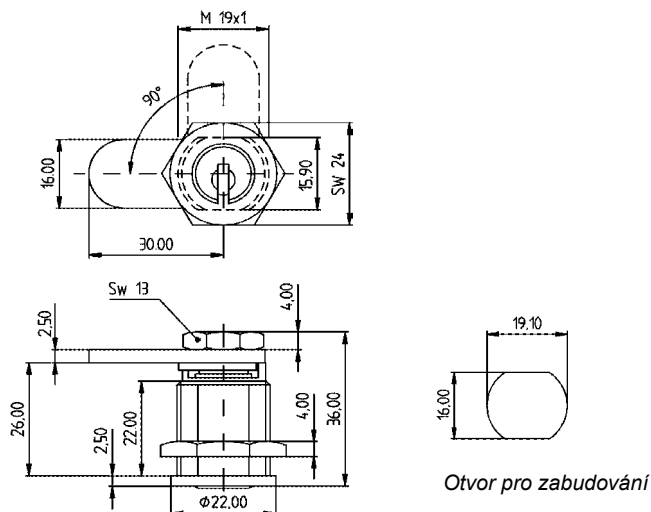
- **Upevňovací plechy**

Typ SK	6.23
Typ NSK	6.24

Poznámky



Vložka pro montáž na plech typ 83-3-032

Skupina produktů **BMZ**

Systémy k dostání:

Kaba gemini 1¹⁾
Kaba gemini S 2
Kaba penta 6

Kaba quattro 3¹⁾
Kaba quattro S 4

Standardní provedení

- Materiály:
 Vložka z poniklované mosazi
 Závora z pozinkované oceli
 Upevňovací matka z poniklované mosazi
 Oboustranný klíč z novostříbra

Standardní dodání:

- 2 ks oboustranných klíčů
 Provedení klíče (viz také kapitola „klíče“):
 Kaba gemini S: standardně s návlekm hlavy z plastické hmoty modř Kaba
 Kaba quattro S: standardně s návlekm hlavy z plastické hmoty modř Kaba
- 1 standardní závora
 1 upevňovací matka M19/SW24

Funkce:

- Uzamykací vložka s upevněním na matku
 Pohyb otáčení klíče 90°

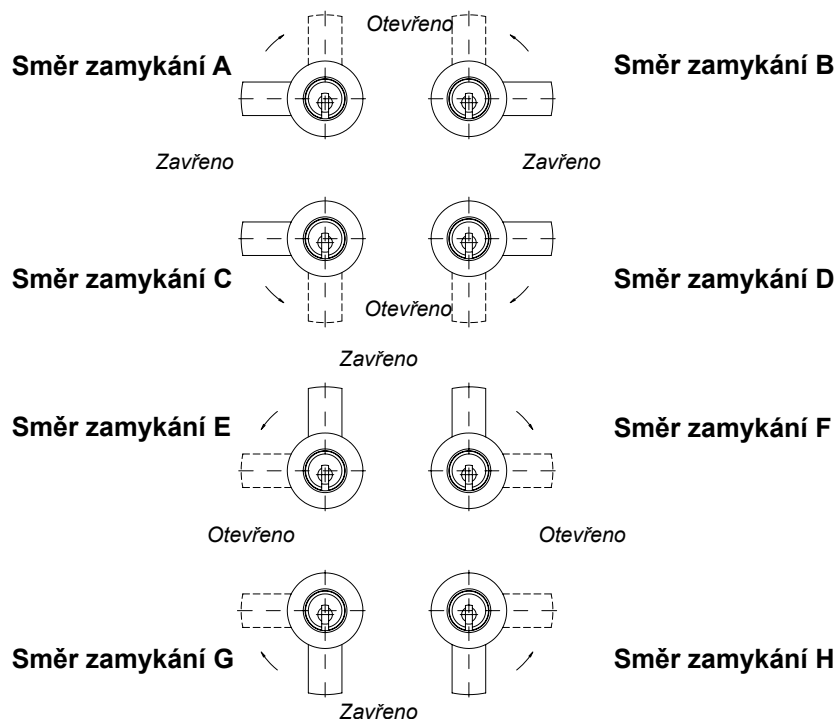
Objednací čísla viz následující strana.

¹⁾ Systémy Kaba gemini a Kaba quattro jsou nabízeny již jen pro rozšíření!

Vložka pro montáž na plech typ 83-3-032

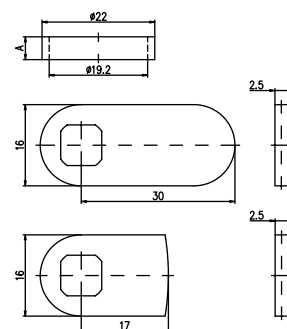
Skupina produktů **BMZ**

Polohy závor:



Příslušenství:

- Distanční pouzdro typ 92-4-061, A = 4,5 mm
- Distanční pouzdro typ 92-4-121, A = 5,5 mm
- Standardní závora typ 93-4-227
- Závora typ 98-4-030



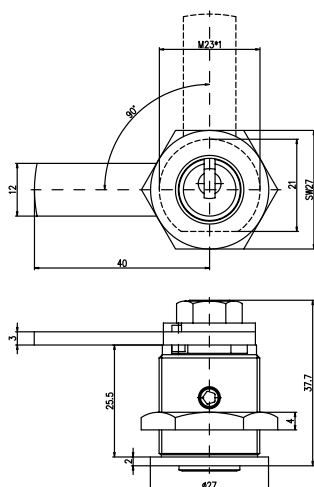
Objednací číslo:

* . **BMZ 83-3-032** . **

- * pozn. číslo systému (1, 2, 3, 4, 6)
- ** povrchová úprava vložky
- NI poniklovaná HB světle brunýrované
- MG přírodní mosaz MB středně brunýrovaná
- MP leštěná mosaz DB tmavě brunýrovaná
- CNI chemicky poniklovaná SCHW černěná
- PCR leštěná pochromovaná VG pozlacená
- CR matně pochromovaná

¹⁾ Systémy Kaba gemini a Kaba quattro jsou nabízeny již jen pro rozšíření!

Vložka pro montáž na plech typ 1031 / 1061

Skupina produktů **BMZ**

Otvor pro zabudování



Typ 1031

Systémy k dostání:

Kaba gemini 1¹⁾
Kaba gemini S 2
Kaba penta 6

Kaba quattro 3¹⁾
Kaba quattro S 4

Standardní provedení:

- Materiály:
 Vložka z poniklované mosazi
 Zavírací závora z pozinkované oceli
 Upevňovací matka z poniklované mosazi (i u jiných provedení)
 Oboustranný klíč z novostříbra

Standardní dodání:

- 2 ks oboustranných klíčů
 Provedení klíče (viz také kapitola „klíče“):
 Kaba gemini S: standardně s návlekm hlavy z plastické hmoty modř Kaba
 Kaba quattro S: standardně s návlekm hlavy z plastické hmoty modř Kaba
- 1 standardní závora 1061-6zk (jiná provedení viz str. 6.7)
 1 upevňovací matka M23/SW27

Objednací čísla viz následující strana.

Typ 1031:	jedna poloha pro vysunutí klíče (jen v uzamknutém stavu) pohyb otočení klíče 90°
Typ 1061:	dvě polohy pro vysunutí klíče (v uzamknutém a odemknutém stavu) pohyb otočení klíče 90°

¹⁾ Systémy Kaba gemini a Kaba quattro jsou nabízeny již jen pro rozšíření!

Vložka pro montáž na plech typ 1031/1061

Skupina produktů **BMZ**

Funkce:

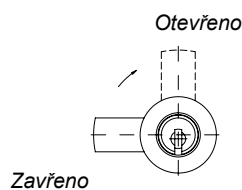
- Uzamykací vložka s upevněním na matku vhodná pro montáž do dřeva a na kov.
Zavírací závora je k dodání pro levé i pravé dveře, jakož i pro zásuvky.
(Standardní provedení: směr zamykání A, viz „polohy závora“)

Typ 1031: jedna poloha pro vysunutí klíče
(jen v uzamknutém stavu)
pohyb otočení klíče 90°

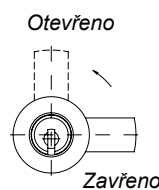
Typ 1061: dvě polohy pro vysunutí klíče
(v uzamknutém i odemknutém stavu)
pohyb otočení klíče 360°

Polohy závora:

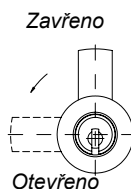
Směr zamykání A



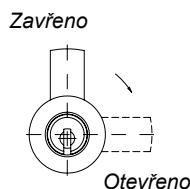
Směr zamykání B



Směr zamykání E



Směr zamykání F



Příslušenství:

- . viz str. 6.6 a 6.7

Objednací číslo:

* . **BMZ 1031** . **
* . **BMZ 1061** . **

* pozn. číslo systému (1, 2, 3, 4, 6)
** povrchová úprava vložky
NI poniklovaná HB světle brunýrované
MG přírodní mosaz MB středně brunýrovaná
MP leštěná mosaz DB tmavě brunýrovaná
CNI chemicky poniklovaná SCHW černěná
PCR leštěná pochromovaná VG pozlacená
CR matně pochromovaná

¹⁾ Systémy Kaba gemini a Kaba quattro jsou nabízeny již jen pro rozšíření!

Závora pro typ 1031/1061

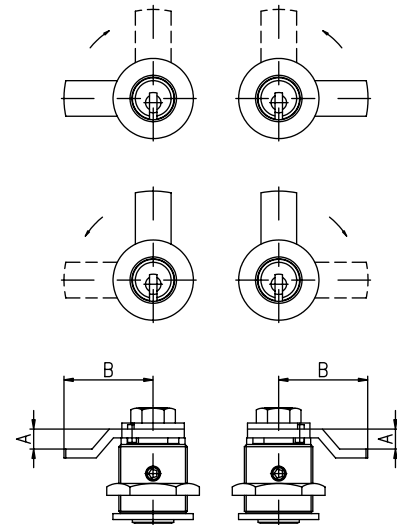
Skupina produktů **BMZ**

Tabulka 1:

Číslo závory	Rozměry v mm	
	A	B
1061-66	0	14
1061-68	0	20
1061-70	0	25
1061-6M	0	30
1061-6zk	0	40 (Standard)
1061-6M1	0	50
1061-6Q1	1	28
1061-6Q	1	40
1061-6Q2	1	50
1061-6Z1	2	28
1061-6Z	2	40
1061-6Z2	2	50
1061-6S1	3	28
1061-6S	3	39,5
1061-6S4	3	50
1061-6T1	4	28
1061-6T	4	39
1061-6T2	4	50
1061-6U1	5	28
1061-6U	5	38,5
1061-6U3	5	40
1061-6U2	5	50
1061-6E1	6	28
1061-6E	6	38
1061-6E3	6	40
1061-6E2	6	50
1061-6H2	7	28
1061-6H	7	37
1061-6H4	7	40
1061-6H3	7	50
1061-6V1	8	28
1061-6V	8	37
1061-6V3	8	40
1061-6V2	8	50
1061-6W1	10	28 (Renz)
1061-6W	10	35
1061-6W3	10	40
1061-6W2	10	50
1061-6X1	12	28
1061-6X	12	33
1061-6X3	12	40
1061-6X2	12	50
1061-6Y2	14	28
1061-6Y	14	31,5
1061-6Y4	14	40
1061-6Y3	14	50
1061-6A2	16	30
1061-6A1	16	40
1061-6A	16	50
1061-6B2	18	30
1061-6B1	18	40
1061-6B	18	50
1061-6C2	20	30
1061-6C1	20	40
1061-6C	20	50

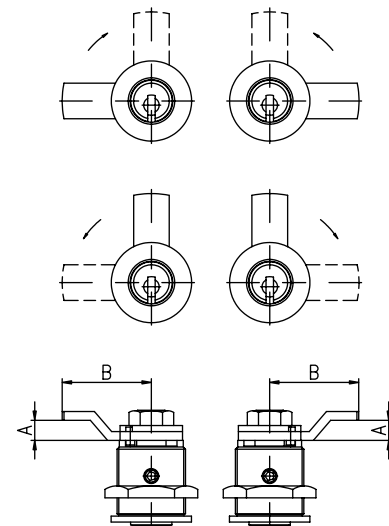
Tabulka 2:

Číslo závory	Rozměry v mm	
	A	B
1061-66	0	14
1061-68	0	20
1061-70	0	25
1061-96M	0	30
1061-96ZK	0	40
1061-96M1	0	50
1061-96Q1	1	28
1061-96Q	1	40
1061-96Q2	1	50
1061-96Z1	2	28
1061-96Z	2	40
1061-96Z2	2	50
1061-96S2	3	28
1061-96S	3	39,5
1061-96S4	3	50
1061-96T1	4	28
1061-96T	4	39
1061-96T2	4	50
1061-96U1	5	28
1061-96U	5	38,5
1061-96U3	5	40
1061-96U2	5	50
1061-96E1	6	28
1061-96E	6	38
1061-96E3	6	40
1061-96E2	6	50
1061-96H2	7	28
1061-96H	7	37
1061-96H4	7	40
1061-96H3	7	50
1061-96V1	8	28
1061-96V	8	37
1061-96V3	8	40
1061-96V2	8	50
1061-96W1	10	28 (Renz)
1061-96W	10	35
1061-96W3	10	40
1061-96W2	10	50
1061-96X1	12	28
1061-96X	12	33
1061-96X3	12	40
1061-96X2	12	50
1061-96Y2	14	28
1061-96Y	14	31,5
1061-96Y4	14	40
1061-96Y3	14	50
1061-96A2	16	30
1061-96A1	16	40
1061-96A	16	50
1061-96B2	18	30
1061-96B1	18	40
1061-96B	18	50
1061-96C2	20	30
1061-96C1	20	40
1061-96C	20	50



vpravo, tabulka 1

vlevo, tabulka 2

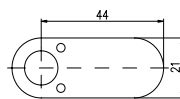


vpravo, tabulka 2

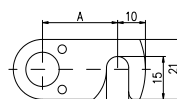
vlevo, tabulka 1

Číslo závory Rozměr A v mm

1061-601A	18
1061-601B	22
1061-601C	27
1061-601D	32



1061-601



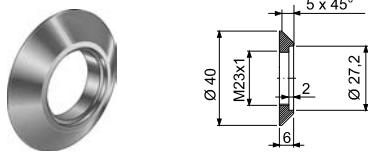
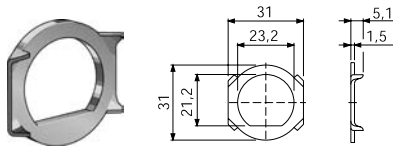
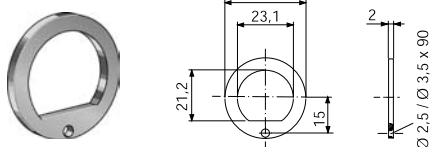
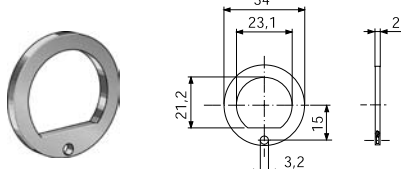
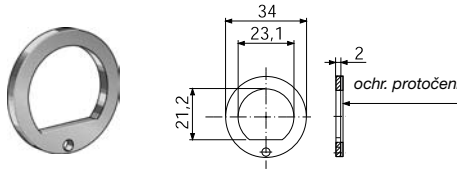
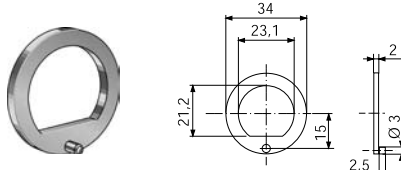
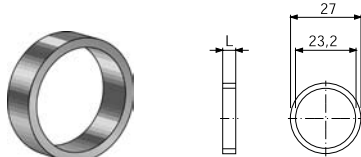
1061-601 A, B, C, D

Zavírací závory 1061-601 a 1061-601A, 1061-601A, B, C a D jsou použitelné vlevo i vpravo.

¹⁾ Systémy Kaba gemini a Kaba quattro jsou nabízeny již jen pro rozšíření!

Příslušenství pro typ 1031/1061


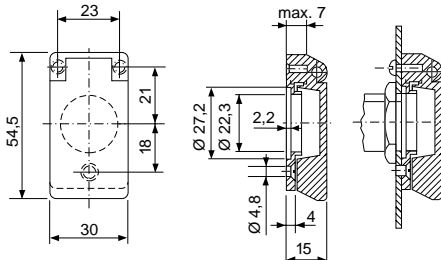
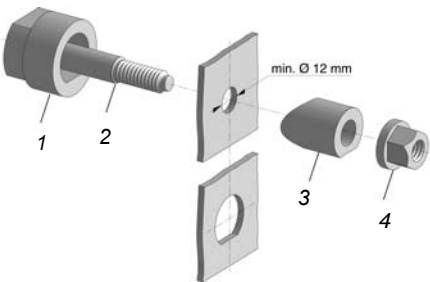
Skupina produktů

Obj.č.	Popis	
1031-29	1031-29Rozeta Materiál: mosaz matně poniklovaná	
1031-20	1031-20Bezpečnostní kotouč Ochrana proti protočení pro montáž vložky do dveří dřevěných nebo z plastické hmoty Materiál: pozinkovaná ocel	
1031-23	1031-23Bezpečnostní kotouč pro navaření Materiál: čirá ocel	
1031-23A	Bezpečnostní kotouč Ochrana proti protočení na plech Materiál: poniklovaná ocel	
1031-23B	Bezpečnostní kotouč Ochrana proti protočení na sklo Materiál: poniklovaná ocel	
1031-24A	Bezpečnostní kotouč s kolíčkem pro navrtání Materiál: poniklovaná ocel	
1031-21 1031-17 1031-18 1031-25 1031-19 1031-26	Distanční pouzdro Materiál: mosaz matně poniklovaná L = 2,5 mm L = 5 mm L = 10 mm L = 12 mm L = 14 mm L = 15,5 mm	

¹⁾ Systémy Kaba gemini a Kaba quattro jsou nabízeny již jen pro rozšíření!

Příslušenství pro typ 1031/1061

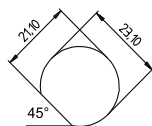
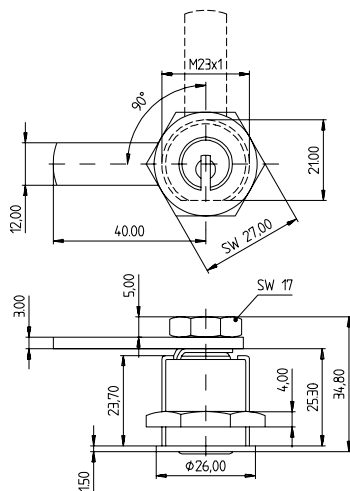
Skupina produktů

Obj.č.	Popis	
2020C	Sklápěcí rozeta s ochranným krytem chrání proti vlivům počasí Materiál: hliník Kryt odpružený	
2020D	Sklápěcí rozeta s ochranným krytem chrání proti vlivům počasí Materiál: hliník Bez odpružení	
750 291	Šroubovací a razicí nástroj na děrování otvorů pro vložku 1031/1061 vhodný pro materiály o síle do 2 mm 1 matrice 2 vodící vřeteno 3 raznice 4 spojovací matka	

6

¹⁾ Systémy Kaba gemini a Kaba quattro jsou nabízeny již jen pro rozšíření!

Vložka pro montáž na plech typ 1031/Kaba 8

Skupina produktů **BMZ**

Otvor pro zabudování



Systemy k dostání:

Kaba 8 8

Standardní provedení:

- Materiály:
Vložka z poniklované mosazi
Zavírací závora z pozinkované oceli
Upevňovací matka s poniklované mosazi (i u jiných provedení)
Oboustranný klíč z novostříbra

Standardní dodání:

- 2 ks oboustranných klíčů
Provedení klíče (viz také kapitola „klíče“)
- Standardní závora 1031-6zk (jiná provedení viz str. 6.14)
1 upevňovací matka M23/SW27

Funkce:

- Uzamykací vložka s upevněním na matku vhodná pro montáž do dřeva a na kov.
Zavírací závora je k dodání pro levé i pravé dveře, jakož i pro zásuvky.
(Standardní provedení: směr zamykání A, viz „polohy závor“)

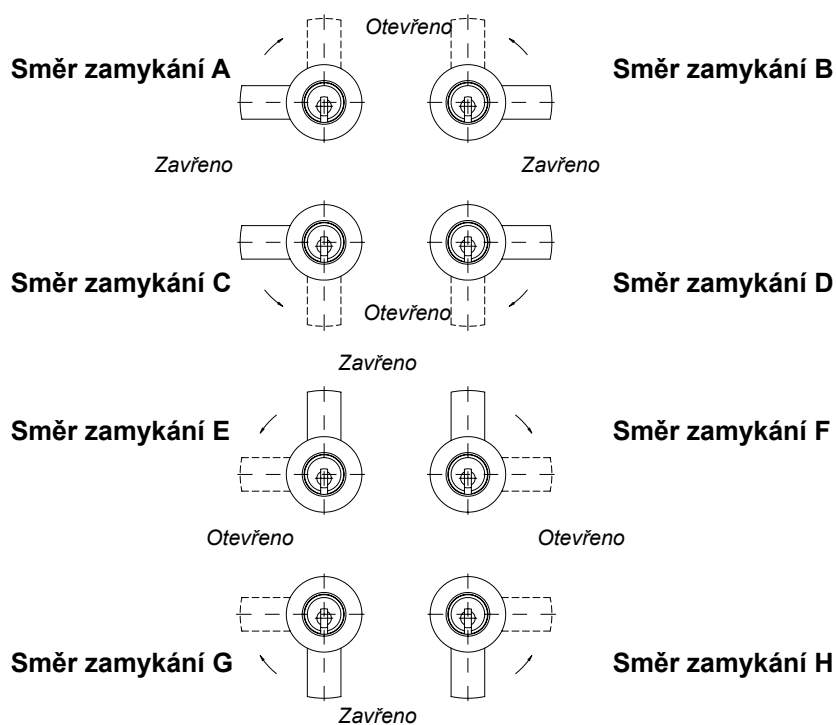
Vysunutí klíče je možné jen v uzamknutém stavu
Pohyb otočení klíče 90°

¹⁾ Systémy Kaba gemini a Kaba quattro jsou nabízeny již jen pro rozšíření!

Vložka pro montáž na plech typ 1031 / Kaba 8

Skupina produktů **BMZ**

Polohy závor:



6

Příslušenství:

- Viz str. 6.8
- Bezpečnostní kotouč 1031-20
 - Distanční pouzdro

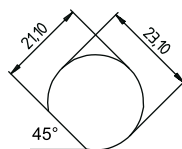
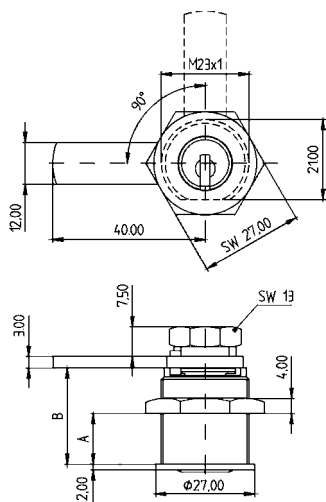
Objednací číslo:

8 . BMZ 1031 . **

**	povrchová úprava vložky		
NI	poniklovaná	HB	světle brunýrované
MG	přírodní mosaz	MB	středně brunýrovaná
MP	leštěná mosaz	DB	tmavě brunýrovaná
CNI	chemicky poniklovaná	SCHW	černěná
PCR	leštěná pochromovaná	VG	pozlacená
CR	matně pochromovaná		

¹⁾ Systémy Kaba gemini a Kaba quattro jsou nabízeny již jen pro rozšíření!

Vložka pro montáž na plech typ 1031S/Kaba 8

Skupina produktů **BMZ**

Otvor pro zabudování



Systemy k dostání:

Kaba 8 **8**

Standardní provedení:

- Materiály:
Vložka z poniklované mosazi
Zavírací závora z pozinkované oceli
Upevňovací matka z poniklované mosazi (i u jiných provedení)
Oboustranný klíč z novostříbra

Standardní dodání:

- 2 ks oboustranných klíčů
Provedení klíče (viz také kapitola „klíče“)
- 1 standardní závora 1031-6zk (jiná provedení viz str. 6.12)
1 upevňovací matka M23/SW27

Funkce:

- Uzamykací vložka s upevněním na matku vhodná pro montáž do dřeva a na kov s ochranou proti prachu. Zavírací závora je k dodání pro levé i pravé dveře, jakož i pro zásuvky. (Standardní provedení: směr zamykání A, viz „polohy závory“)

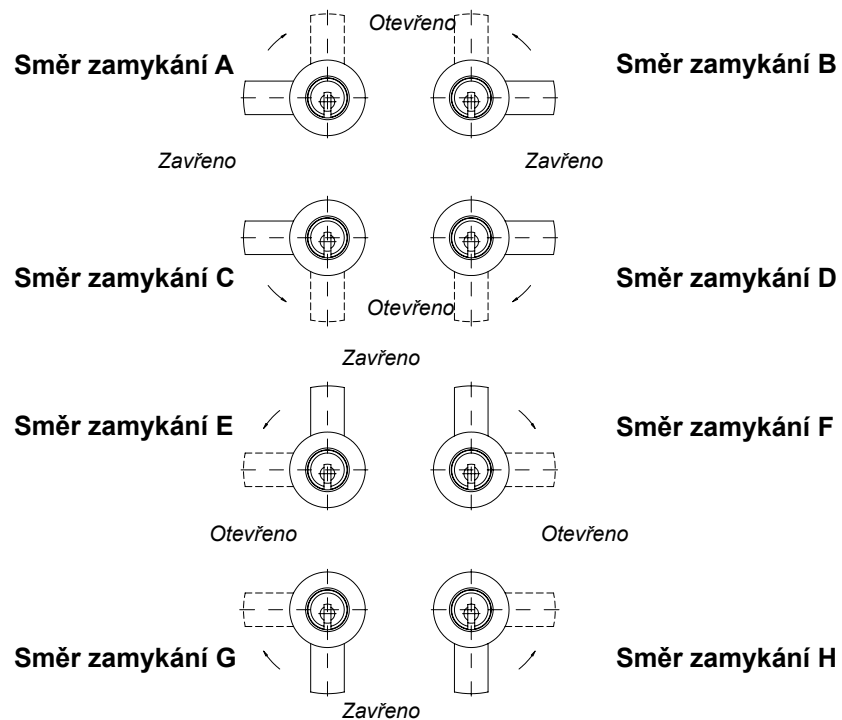
Vysunutí klíče je možné jen v uzamknutém stavu.
Pohyb otočení klíče 90°

¹⁾ Systémy Kaba gemini a Kaba quattro jsou nabízeny již jen pro rozšíření!

Vložka pro montáž na plech typ 1031S/Kaba 8

Skupina produktů **BMZ**

Polohy závory:



6

Příslušenství:

Viz str. 6.6

- Bezpečnostní kotouč 1031-20
- Distanční pouzdro 1031-21, 1031-17, 1031-18, 1031-25, 1031-19

Objednací číslo:

8 . BMZ 1031S . **

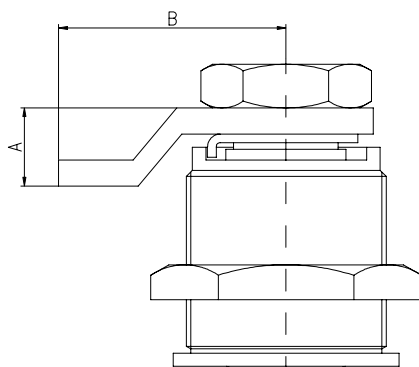
**	povrchová úprava vložky	
NI	poniklovaná	HB světle brunýrované
MG	přírodní mosaz	MB středně brunýrovaná
MP	leštěná mosaz	DB tmavě brunýrovaná
CNI	chemicky poniklovaná	SCHW černěná
PCR	leštěná pochromovaná	VG pozlacená
CR	matně pochromovaná	

¹⁾ Systémy Kaba gemini a Kaba quattro jsou nabízeny již jen pro rozšíření!

Závora pro typ 1031/Kaba 8, 1031S/Kaba 8

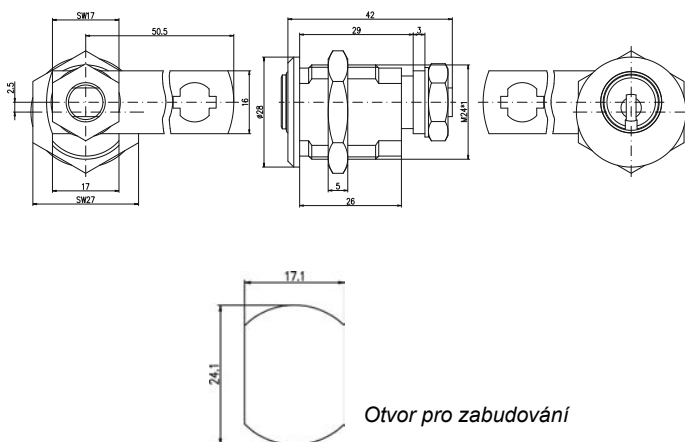
Skupina produktů **BMZ**

Číslo-závory	Rozměry v mm		Číslo-závory	Rozměry v mm	
	A	B		A	B
1031-61	0	37	1031-6s2	3	33
1031-6a	5	24	1031-6t	4	39
1031-6b	2	28,5	1031-6t1	4	28
1031-6c	0	21	1031-6u	5	38,5
1031-6d	3	40	1031-6u1	5	28
1031-6e	6	38	1031-6v	8	37
1031-6e1	6	28	1031-6v1	8	28
1031-6f	0	18,5	1031-6w	10	35
1031-6h	7	37	1031-6w1	10	28 Renz
1031-6h1	7	30	1031-6w2	10	23
1031-6h2	7	28	1031-6x	12	33
1031-6k	2	31,5	1031-6x1	12	28
1031-6m	0	30	1031-6y	14	31,5
1031-6q	1	40	1031-6y1	14	23
1031-6q1	1	28	1031-6y2	14	28
1031-6r	0	40	1031-6z	2	40
1031-6r	0	40	1031-6zk	0	40 Standardní závora
1031-6s1	3	28	75-4-004	0	50



¹⁾ Systémy Kaba gemini a Kaba quattro jsou nabízeny již jen pro rozšíření!

Vložka pro montáž na plech typ 1091

Skupina produktů **BMZ**

Systémy k dostání:

Kaba gemini 1¹⁾
Kaba gemini S 2
Kaba penta 6

Kaba quattro 3¹⁾
Kaba quattro S 4

Standardní provedení:

- Materiály:
 Vložka z poniklované mosazi
 Zavírací závora z pozinkované oceli
 Upevňovací matka z poniklované mosazi
 Oboustranný klíč z novostříbra

Standardní dodání:

- 2 ks oboustranných klíčů
 Provedení klíče (viz také kapitola „klíče“):
 Kaba gemini S: standardně s návlekm hlavy z plastické hmoty modř Kaba
 Kaba quattro S: standardně s návlekm hlavy z plastické hmoty modř Kaba
- 1 standardní závora 210.201.701 (jiná provedení viz str. 6.17, 6.18)
 Rozměr A=0 mm, Rozměr B=50,5 mm
 1 upevňovací matka M24x1 mm

Funkce:

- Uzamykací vložka s upevněním na matku vhodná pro montáž do dřeva a na kov.
 Zavírací závora je k dodání pro levé i pravé dveře, jakož i pro zásuvky.
 (Standardní provedení: směr zamykání A, viz „polohy závor“)
- Pohyb otočení klíče 90° doprava.
 Klíč lze vysunout jen v uzamknutém stavu.

Objednací číslo viz následující strana.

¹⁾ Systémy Kaba gemini a Kaba quattro jsou nabízeny již jen pro rozšíření!

Vložka pro montáž na plech typ 1091

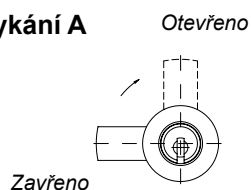
Skupina produktů **BMZ**

Polohy závor:

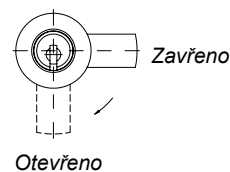
- Standardní závara 210.201.701
- Ostatní závor

možný směr zamykání A, D, F a G.
možný směr zamykání A a D.

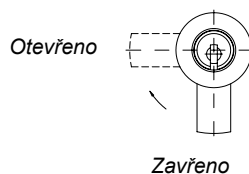
Směr zamykání A



Směr zamykání D

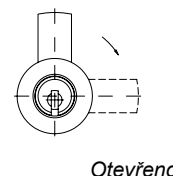


Směr zamykání G



Zavřeno

Směr zamykání F



Otevřeno

Příslušenství:

- závara viz str 6.17, 6.18
- závor pro schránky na dopisy Renz
Nr. ZBMZ 210.201.747 RENZ 1
Nr. ZBMZ 210.201.748 RENZ 2

Objednací číslo:

* . **BMZ 1091** . **

* pozn. číslo systému (1, 2, 3, 4, 6)

** povrchová úprava vložky

NI poniklovaná HB světle brunýrované

MG přírodní mosaz MB středně brunýrovaná

MP leštěná mosaz DB tmavě brunýrovaná

CNI chemicky poniklovaná SCHW černěná

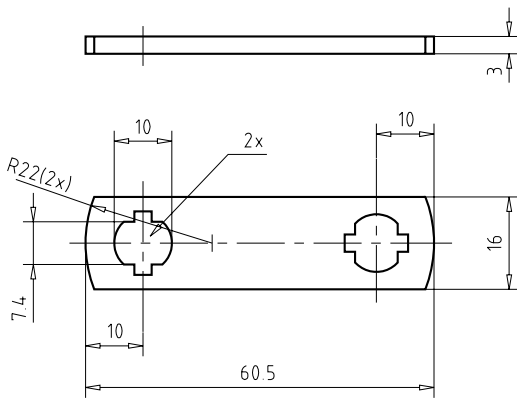
PCR leštěná pochromovaná VG pozlacená

CR matně pochromovaná

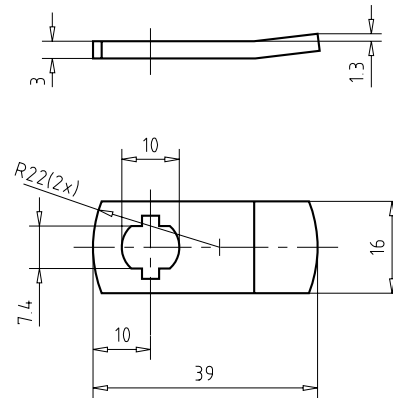
¹⁾ Systémy Kaba gemini a Kaba quattro jsou nabízeny již jen pro rozšíření!

Vložka pro montáž na plech typ 1091 Provedení závory

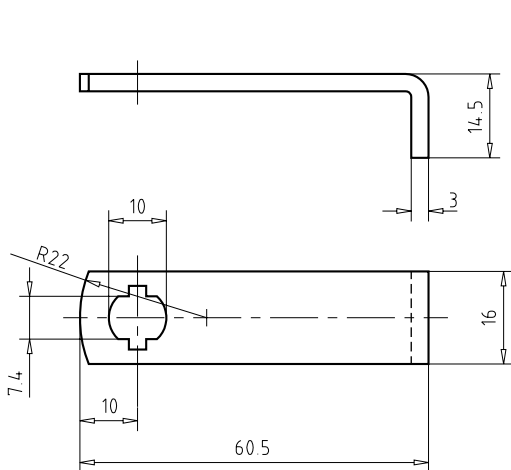
Skupina produktů **BMZ**



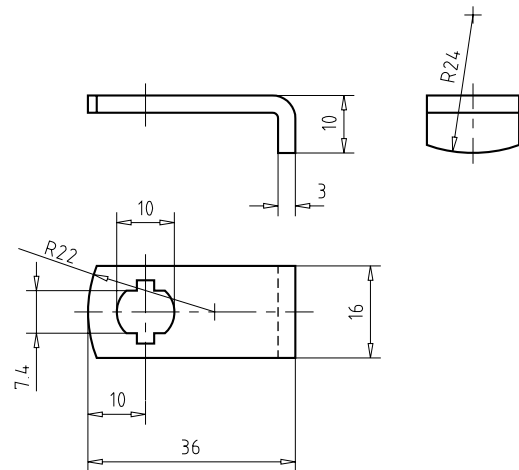
Závora 210.201.701



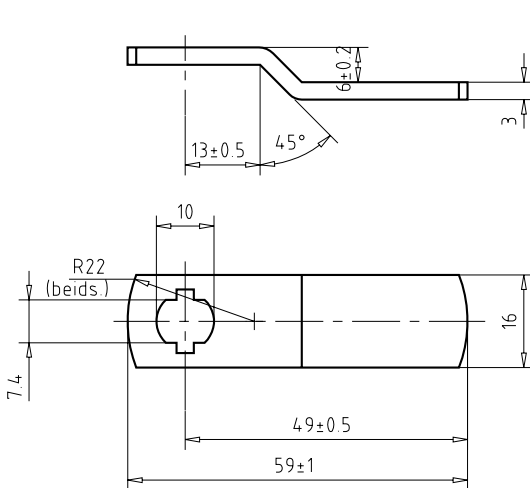
Závora 210.201.702



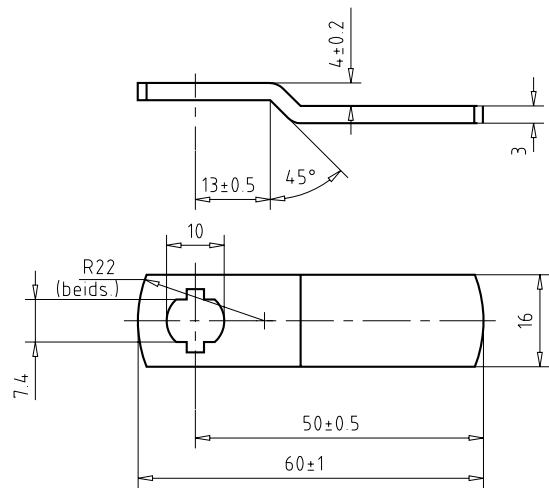
Závora 210.201.703



Závora 210.201.713



Závora 210.201.714

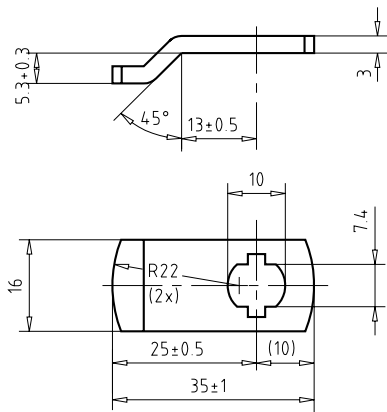


Závora 210.201.715

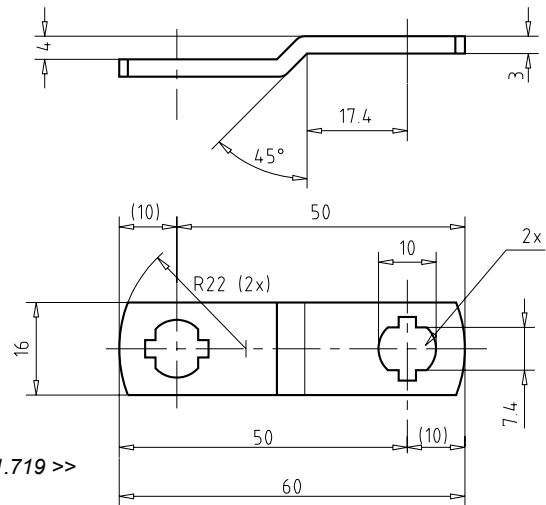
¹⁾ Systémy Kaba gemini a Kaba quattro jsou nabízeny již jen pro rozšíření!

Vložka pro montáž na plech typ 1091 Provedení závory

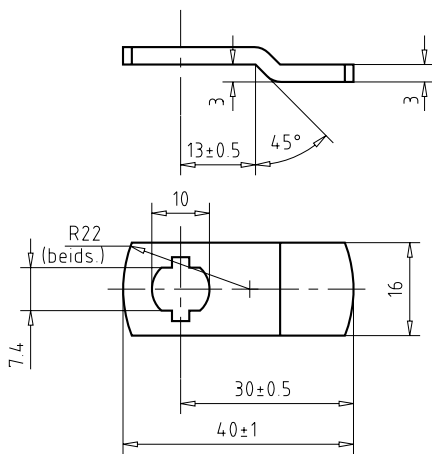
Skupina produktů **BMZ**



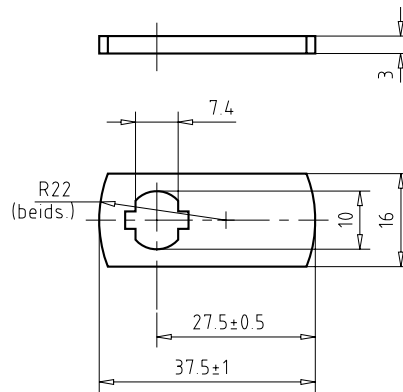
Závora 210.201.716



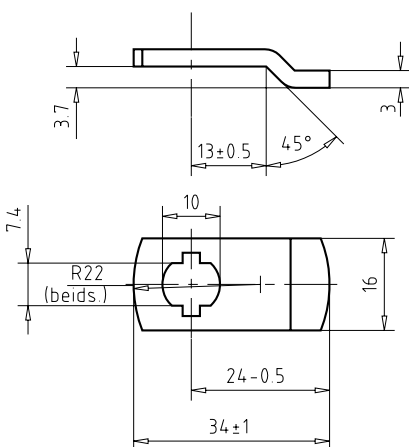
Závora 210.201.719 >>



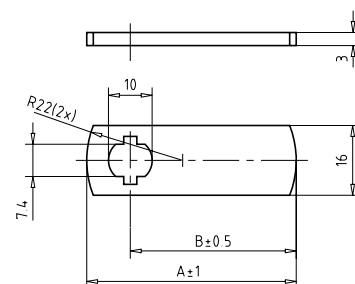
Závora 210.023.701



Závora 210.023.702



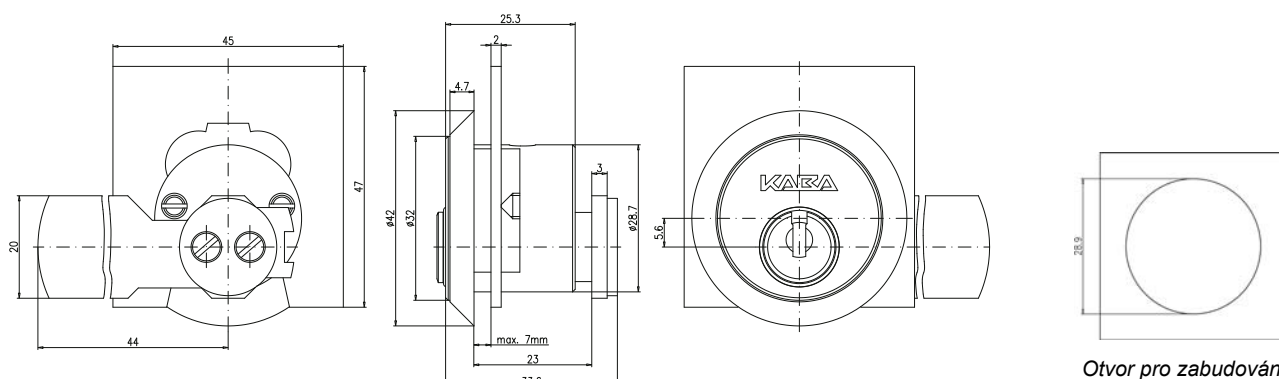
Závora 210.023.705



Obr.	A (mm)	B (mm)
210.200.705	50	50
210.195.701	47	38
210.201.730	45	35
210.201.726	43	33
210.023.704	40	30
210.023.706	37,5	27,5

¹⁾ Systémy Kaba gemini a Kaba quattro jsou nabízeny již jen pro rozšíření!

Vložka pro montáž na plech typ 1090

Skupina produktů **BMZ**

Systémy k dostání:

Kaba gemini 1¹⁾
Kaba gemini S 2
 Kaba penta 6

Kaba quattro 3¹⁾
Kaba quattro S 4

Standardní provedení:

- Materiály:
 Vložka z poniklované mosazi
 Zavírací závora z pozinkované oceli
 Oboustranný klíč z novostříbra



6

Standardní dodání:

- 2 ks oboustranných klíčů
 Provedení klíče (viz také kapitola „klíče“):
 Kaba gemini S: standardně s návlekm hlavy z plastické hmoty modř Kaba
 Kaba quattro S: standardně s návlekm hlavy z plastické hmoty modř Kaba
- 1 standardní závora 210.210.701 (jiná provedení viz str. 6.21, 6.22)
 1 standardní upevňovací plech 210.210.703 (jiná provedení viz str. 6.22)

Funkce:

- Uzamykací vložka s upevněním na matku pro spínačové skříňe, šatníkové skříňe, atd.
- Pohyb otočení klíče 90°, klíč lze vysunout jen v uzamknutém stavu.

Objednací číslo:

BMZ1090**.*BMZ1090**.***H**.* (pro HBFA)***BMZ1090**.***SK**.*
(pro skříňky na klíče)

* pozn. číslo systému (1, 2, 3, 4, 6)

** povrchová úprava vložky

NI poniklovaná HB světle brunýrovaná

MG přírodní mosaz MB středně brunýrovaná

MP leštěná mosaz DB tmavě brunýrovaná

CNI chemicky poniklovaná SCHW černěná

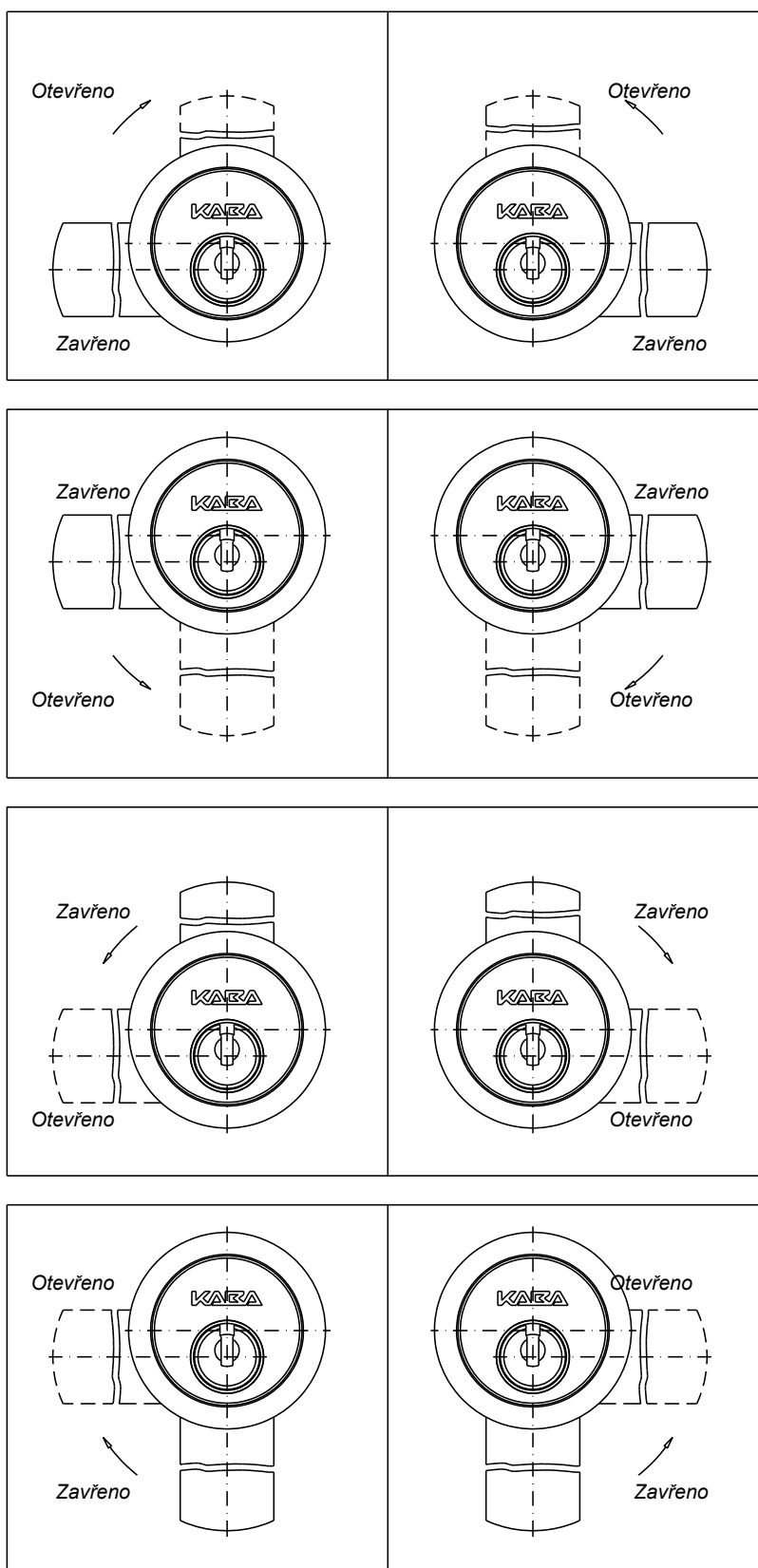
PCR leštěná pochromovaná VG pozlacená

CR matně pochromovaná

¹⁾ Systémy Kaba gemini a Kaba quattro jsou nabízeny již jen pro rozšíření!

Vložka pro montáž na plech typ 1090 Polohy závory

Skupina produktů **BMZ**



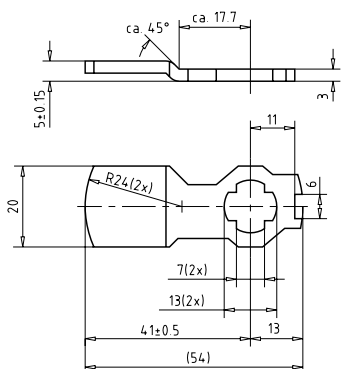
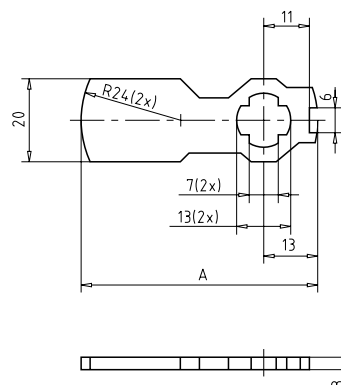
¹⁾ Systémy Kaba gemini a Kaba quattro jsou nabízeny již jen pro rozšíření!

Vložka pro montáž na plech typ 1090 Provedení závory

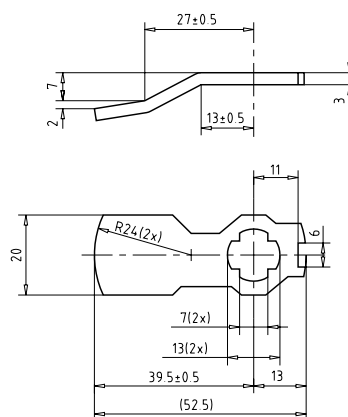
Skupina produktů **BMZ**

Výkres č.	Rozměr A
210.027.701	57
210.027.702	72
210.197.701	39
210.210.701	53

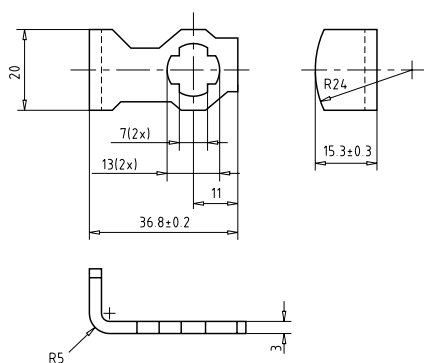
Rozměry v mm



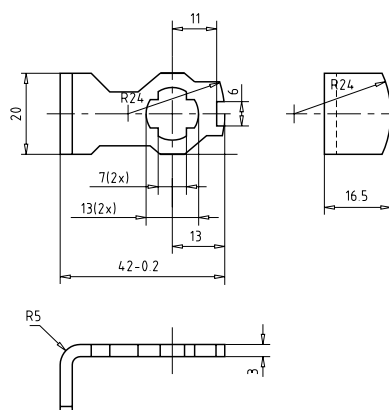
Výkres č. 210.027.705



Výkres č. 210.027.710



Výkres č. 210.028.707



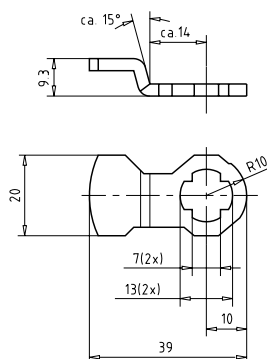
Výkres č. 210.028.712

6

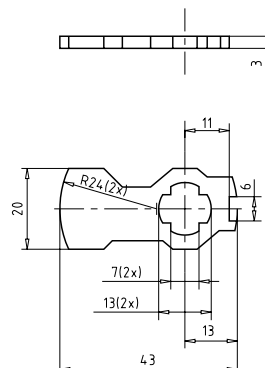
¹⁾ Systémy Kaba gemini a Kaba quattro jsou nabízeny již jen pro rozšíření!

Vložka pro montáž na plech typ 1090 Provedení závory, upevňovací plechy

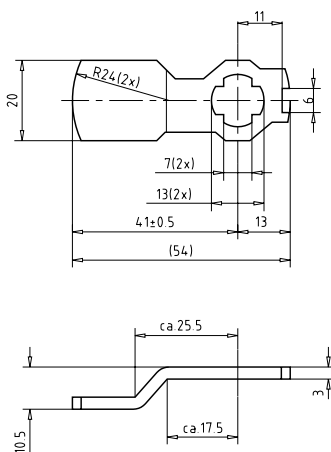
Skupina produktů **BMZ**



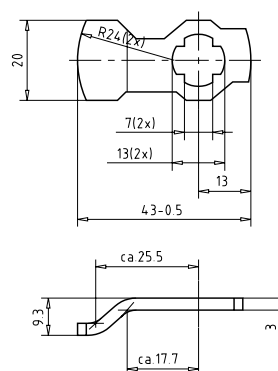
Výkres č. 210.028.708



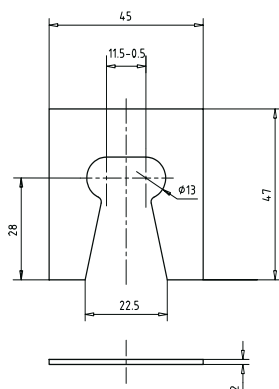
Výkres č. 210.028.710



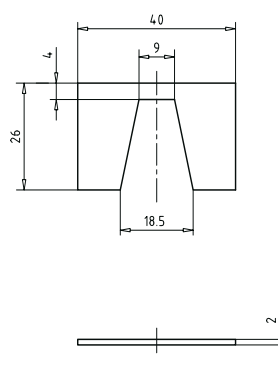
Výkres č. 210.213.701



Výkres č. 210.213.703
(pro HBFA a SK)



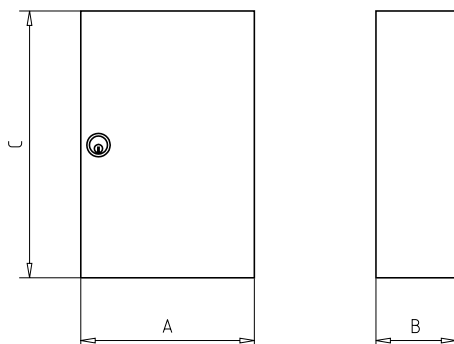
Výkres č. 210.210.703



Výkres č. 210.028.714

¹⁾ Systémy Kaba gemini a Kaba quattro jsou nabízeny již jen pro rozšíření!

Skříňky na klíče

Skupina produktů **SK**

Typ SK.100.1090

Systémy k dostání:

Kaba gemini 1¹⁾
Kaba gemini S 2
 Kaba penta 6

Kaba quattro 3¹⁾
Kaba quattro S 4

Standardní provedení:

- Materiály:
 Schránka a dveře z ocelového plechu
 Vložka z poniklované mosazi
 Oboustranný klíč z novostříbra
- Lišta s háčky stupňovitě přestavitelná, průběžné číslování od 150 háčků se dvěma výkyvnými mezistěnami

6

Standardní dodání:

- 2 ks oboustranných klíčů
 Provedení klíče (viz také kapitola „klíče“):
 Kaba gemini S: standardně s návlekm hlavy z plastické hmoty modř Kaba
 Kaba quattro S: standardně s návlekm hlavy z plastické hmoty modř Kaba
- Vložka pro montáž na plech 1090 (viz str. 6.19)

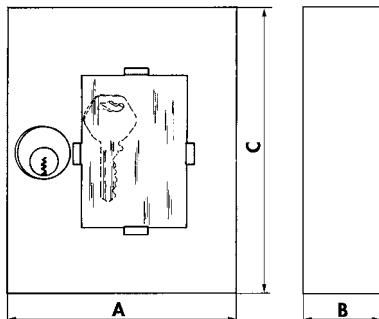
Objednací čísla:

	Háčky	Rozměr A	Rozměr B	Rozměr C
*.SK.025.1090	25	230	70	305
*.SK.050.1090	50	380	80	510
*.SK.100.1090	100	380	80	510
*.SK.150.1090	150	380	140	510
*.SK.200.1090	200	380	140	510
*.SK.250.1090	250	380	200	510
*.SK.300.1090	300	380	200	510

* pozn. číslo systému (1, 2, 3, 4, 6)

¹⁾ Systémy Kaba gemini a Kaba quattro jsou nabízeny již jen pro rozšíření!

Skříňky na nouzové klíče

Skupina produktů **NSK**

Systémy k dostání:

Kaba gemini 1¹⁾
Kaba gemini S 2
 Kaba penta 6

Kaba quattro 3¹⁾
Kaba quattro S 4

Standardní provedení:

- Materiály:
 Schránka z ocelového plechu
 Vložka z poniklované mosazi
 Oboustranný klíč z novostříbra
- Skleněná tabulka vyměnitelná

Standardní dodání:

- 2 ks oboustranných klíčů
 Provedení klíče (viz také kapitola „klíče“):
 Kaba gemini S: standardně s návlekm hlavy z plastické hmoty modř Kaba
 Kaba quattro S: standardně s návlekm hlavy z plastické hmoty modř Kaba

Objednací čísla:

*.NSK1(2) s vložkou pro montáž na plech 1091 (viz str. 6.15)
 *.NSK.K2.1090 s vložkou pro montáž na plech 1090
 *.NSK.K2.B.1090 s vložkou pro montáž na plech 1090, bez skla
 *.NSK.K2.KL.1090 s vložkou pro montáž na plech 1090, skládkem

* pozn. číslo systému (1, 2, 3, 4, 6)

Rozměry:

NSK1(2) A = 122 B = 31 C = 152
NSK.K2 A = 144 B = 38 C = 152

Rozměry v mm

¹⁾ Systémy Kaba gemini a Kaba quattro jsou nabízeny již jen pro rozšíření!

Spínačové vložky

Index

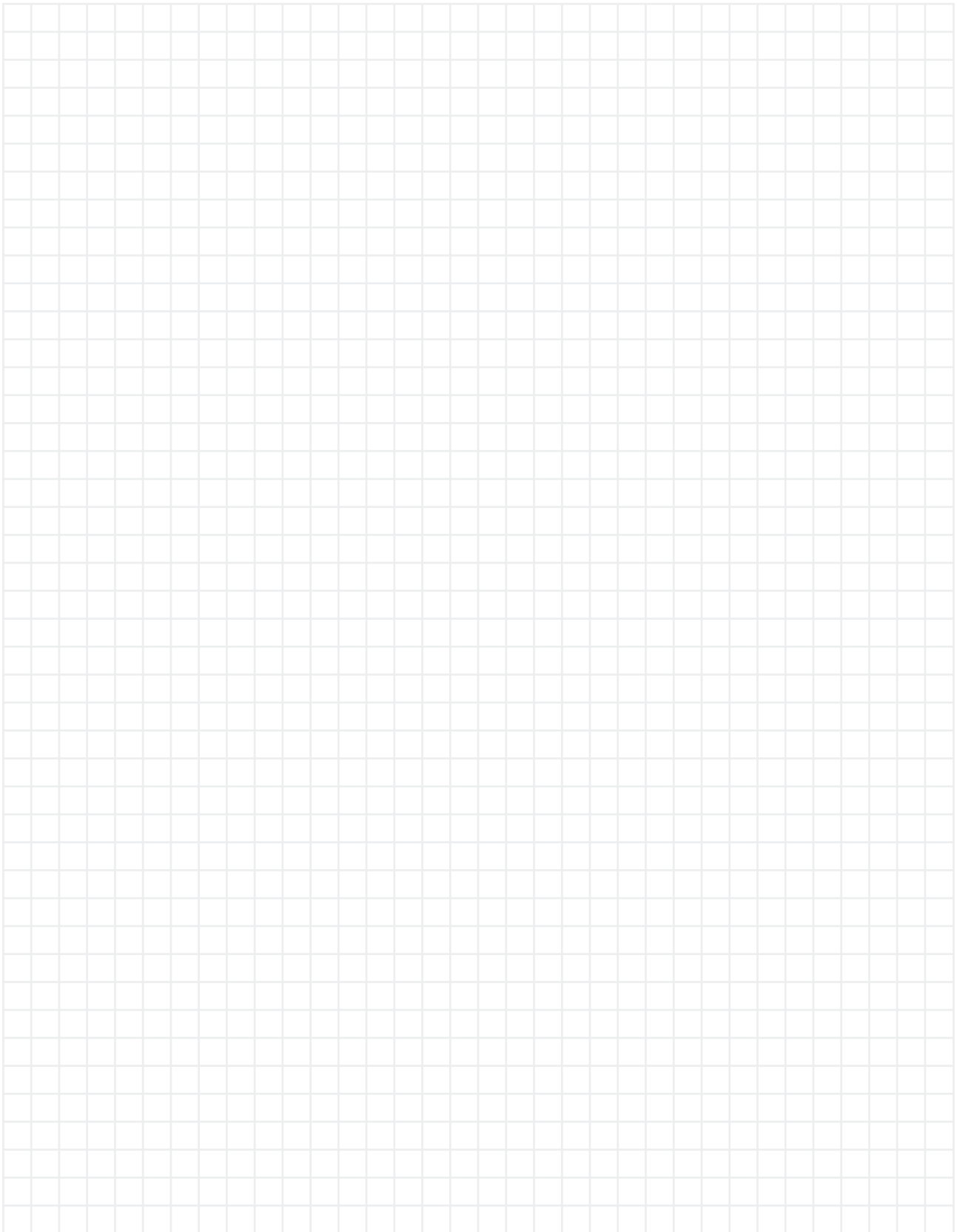
- **Spínačové vložky**

Typ 1007 F	7.3
Typ 9210 / 9310	7.4
Typ 9211 / 9311	7.5
Typ 9212 / 9312	7.7
Typ 85-3-033 FU	7.9
Typ 80-3-001	7.11
Typ 1113 A	7.13
Typ 1065	7.14
Typ 1262	7.18

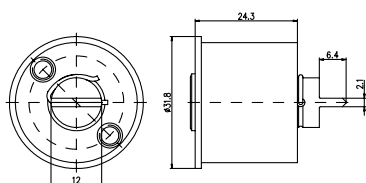
- **Vložka na ovládání výtahů bez spínacího prvku**

Typ EDP50/4/OS	7.23
Typ EDP50/2/OS	7.27
Typ KO 431 A1	7.28
Typ KO 431 A2	7.29
Typ 80610 „E“	7.30

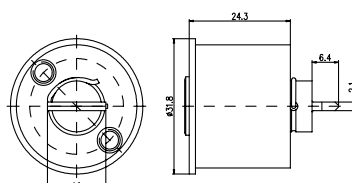
Poznámky

A large rectangular area filled with a light gray grid pattern, intended for writing notes or technical drawings.

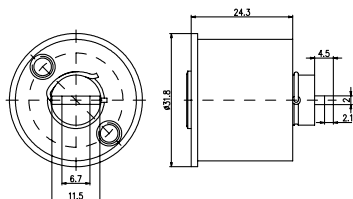
Spínačová vložka bez spínacího prvku Typ 1007 F

Skupina produktů **SZO**

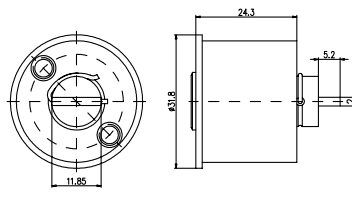
Typ 1007F standard



Typ 1007F / 39P



Typ 1007F / 40



Typ 1007F / 56



Systémy k dostání:

Kaba gemini 1 ¹⁾
Kaba gemini S 2
 Kaba penta 6

Kaba quattro 3 ¹⁾
Kaba quattro S 4
 Kaba 8 8

Standardní provedení:

- Materiály:
 Vložka z poniklované mosazi
 Oboustranný klíč z novostříbra

Standardní dodání:

- 2 ks oboustranných klíčů
 Provedení klíče (viz také kapitola „klíče“):
 Kaba gemini S: standardně s návlekm hlavy z plastické hmoty modř Kaba
 Kaba quattro S: standardně s návlekm hlavy z plastické hmoty modř Kaba

Použití/funkce:

- spínačová vložka s plochým pohonným ramenem,
 pohonné rameno standardně s radiálním pohybem.
- Typ 1007F pohonné rameno o šířce 12 mm, plastická hmota
- Typ 1007F/39P pohonné rameno o šířce 14 mm, plastická hmota
- Typ 1007F/40 pohonné rameno o šířce 6,7 mm, mosaz
- Typ 1007F/56 pohonné rameno o šířce 11,85 mm, mosaz

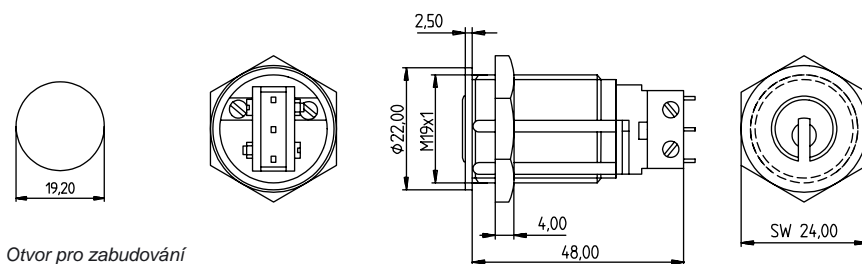
Objednávací číslo:

1007F *.**SZO 1007F**.**
 1007F/39P *.**SZO 1007F.39P**.**
 1007F/40 *.**SZO 1007F.40**.**
 1007F/56 *.**SZO 1007F.56**.**

* pozn. číslo systému (1, 2, 3, 4, 6, 8)
 ** povrchová úprava vložky
 NI poniklovaná HB světle brunýrované
 MG přírodní mosaz MB středně brunýrovaná
 MP leštěná mosaz DB tmavě brunýrovaná
 CNI chemicky poniklovaná SCHW černěná
 PCR leštěná pochromovaná VG pozlacená
 CR matně pochromovaná

¹⁾ Systémy Kaba gemini a Kaba quattro jsou nabízeny již jen pro rozšíření!

Spínačová vložka typ 9210, 9310

Skupina produktů **SZM**

Otvor pro zabudování



Systémy k dostání:

Kaba quattro 3¹⁾
Kaba quattro S 4

Standardní provedení:

- Materiály:
Vložka z poniklované mosazi
Oboustranný klíč z novostříbra

Standardní dodání:

- 2 ks oboustranných klíčů
Provedení klíče (viz také kapitola „klíče“):
Kaba quattro S: standardně s návlekm hlavy z plastické hmoty modř Kaba

Spínací prvek:

- **Typ 9210:** D2F, 125 VAC, 30 VDC
- **Typ 9310:** 250 VAC, 30 VDC (s kontaktem)

Použití/funkce:

- Spínačová vložka s funkcí zapnout/vypnout, možno 2x vysunout
- Použití v elektrických přístrojích.
- V systému Kaba gemini/gemini S není k dostání.

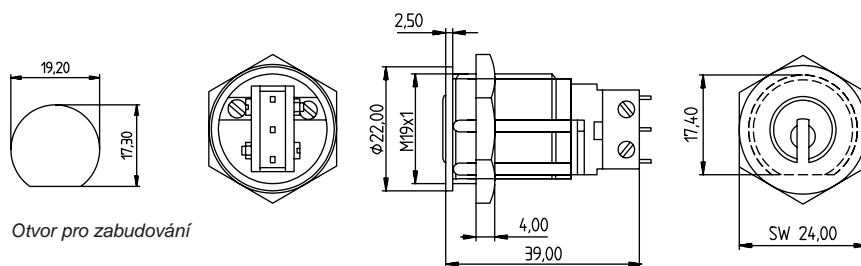
Objednací číslo:

9210 *.SZM 9210.2x180.**
 9310 *.SZM 9310.2x180.**

* pozn. číslo systému (3, 4)
 ** povrchová úprava vložky
 NI poniklovaná HB světle brunýrované
 MG přírodní mosaz MB středně brunýrovaná
 MP leštěná mosaz DB tmavě brunýrovaná
 CNI chemicky poniklovaná SCHW černěná
 PCR leštěná pochromovaná VG pozlacená
 CR matně pochromovaná

¹⁾ Systémy Kaba gemini a Kaba quattro jsou nabízeny již jen pro rozšíření!

Spínačová vložka typ 9211, 9311

Skupina produktů **SZM**

Otvor pro zabudování



Systémy k dostání:

Kaba gemini 1 ¹⁾
Kaba gemini S 2
 Kaba penta 6

Kaba quattro 3 ¹⁾
Kaba quattro S 4

Standardní provedení:

- Materiály:
 Vložka z poniklované mosazi
 Oboustranný klíč z novostříbra

Standardní dodání:

- 2 ks oboustranných klíčů
 Provedení klíče (viz také kapitola „klíče“):
 Kaba gemini S: standardně s návlekm hlavy z plastické hmoty modř Kaba
 Kaba quattro S: standardně s návlekm hlavy z plastické hmoty modř Kaba

Spínací prvek:

- **Typ 9211:** D2F, 125 VAC, 30 VDC
- **Typ 9311:** 250 VAC, 30 VDC (s kontaktem)

Použití/funkce:

- Spínačová vložka s funkcí zapnout/vypnout, resp. s impulsní funkcí.
- Tato vložka má jednu plochu jako ochranu proti protočení..
- Použití v elektrických přístrojích.

Objednací čísla viz následující strana!

¹⁾ Systémy Kaba gemini a Kaba quattro jsou nabízeny již jen pro rozšíření!

Spínačová vložka typ 9211, 9311

Skupina produktů **SZM**

Objednací číslo:

9211	*.SZM 9211.1x90.**	Spínač zapnuto/vypnuto, 1 poloha pro vysunutí pohyb otáčení 90°
9211	*.SZM 9211.I.**	Impulsní spínač, 1 poloha pro vysunutí, pohyb otáčení 90°
9311	*.SZM 9311.1x90.**	Spínač zapnuto/vypnuto, 1 poloha pro vysunutí, pohyb otáčení 90°
9311	*.SZM 9311.I.**	Impulsní spínač, 1 poloha pro vysunutí pohyb otáčení 90°

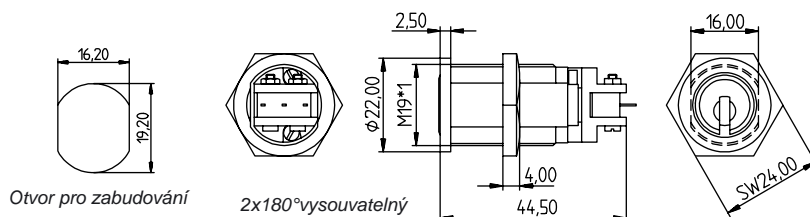
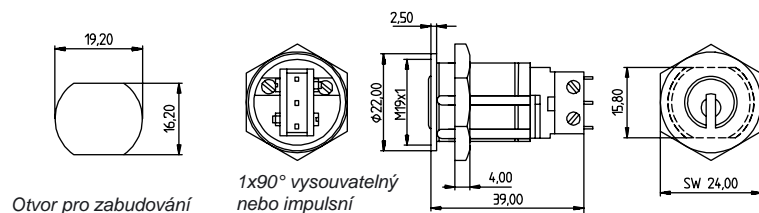
* pozn. číslo systému (1,2,3, 4, 6)

** povrchová úprava vložky

NI	poniklovaná	HB	světle brunýrované
MG	přírodní mosaz	MB	středně brunýrovaná
MP	leštěná mosaz	DB	tmavě brunýrovaná
CNI	chemicky poniklovaná	SCHW	černěná
PCR	leštěná pochromovaná	VG	pozlacená
CR	matně pochromovaná		

¹⁾ Systémy Kaba gemini a Kaba quattro jsou nabízeny již jen pro rozšíření!

Spínačová vložka typ 9212, 9312

Skupina produktů **SZM**

Systemy k dostání:

Kaba gemini 1¹⁾
Kaba gemini S 2
 Kaba penta 6

Kaba quattro 3¹⁾
Kaba quattro S 4

Standardní provedení:

- Materiály:
Vložka z poniklované mosazi
Oboustranný klíč z novostříbra

Standardní dodání:

- 2 ks oboustranných klíčů
Provedení klíče (viz také kapitola „klíče“):
Kaba gemini S: standardně s návlekm hlavy z plastické hmoty modř Kaba
Kaba gemini S: standardně s návlekm hlavy z plastické hmoty modř Kaba

Spínací prvek:

- **Typ 9212:** D2F, 125 VAC, 30 VDC
- **Typ 9312:** 250 VAC, 30 VDC (s kontaktem)

Použití/funkce:

- Spínačová vložka s funkcí zapnuto/vypnuto, resp. s impulsní funkcí.
- Tato vložka má dvě plochy jako ochranu proti protočení.
- Použití v elektrických přístrojích.

Objednací čísla viz následující strana!

¹⁾ Systémy Kaba gemini a Kaba quattro jsou nabízeny již jen pro rozšíření!

Spínačová vložka typ 9212, 9312

Skupina produktů **SZM**

Objednací číslo:

9212	*.SZM 9212.1x90.**	Spínač zapnuto/vypnuto, 1 poloha pro vysunutí, pohyb otáčení 90°
9212	*.SZM 9212.I.**	Impulsní spínač, 1 poloha pro vysunutí, pohyb otáčení 90°
9212	4.SZM 9212.2x180.**	Spínač zapnuto/vypnuto, 2 polohy pro vysunutí, pohyb otáčení 180°, pouze quattro S
9312	*.SZM 9312.1x90.**	Spínač zapnuto/vypnuto, 1 poloha pro vysunutí, pohyb otáčení 90°
9312	*.SZM 9312.I.**	Impulsní spínač, 1 poloha pro vysunutí, pohyb otáčení 90°
9312	4.SZM 9312.2x180.**	Spínač zapnuto/vypnuto, 2 polohy pro vysunutí, pohyb otáčení 180°, pouze quattro S

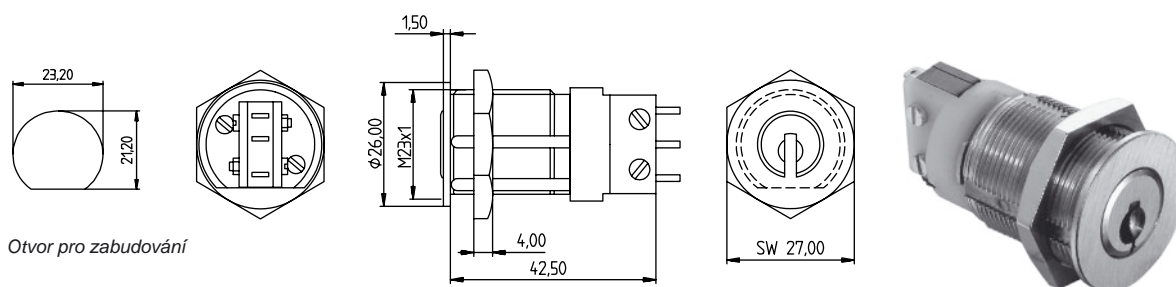
* pozn. číslo systému (1, 2, 3, 4, 6)

** povrchová úprava vložky

NI	poniklovaná	HB	světle brunýrované
MG	přírodní mosaz	MB	středně brunýrovaná
MP	leštěná mosaz	DB	tmavě brunýrovaná
CNI	chemicky poniklovaná	SCHW	černěná
PCR	leštěná pochromovaná	VG	pozlacená
CR	matně pochromovaná		

¹⁾ Systémy Kaba gemini a Kaba quattro jsou nabízeny již jen pro rozšíření!

Spínačová vložka typ 85-3-033 FU

Skupina produktů **SZM**

Systemy k dostání:

Kaba gemini	1 ¹⁾	Kaba quattro	3 ¹⁾
Kaba gemini S	2	Kaba quattro S	4
Kaba penta	6	Kaba 8	8

Standardní provedení:

- Materiály:
Vložka z poniklované mosazi
Oboustranný klíč z novostříbra

Standardní dodání:

- 2 ks oboustranných klíčů
Provedení klíče (viz také kapitola „klíče“):
Kaba gemini S: standardně s návlekm hlavy z plastické hmoty modř Kaba
Kaba quattro S: standardně s návlekm hlavy z plastické hmoty modř Kaba
- 1 upevňovací matka M23x1
- 1 spínací prvek

Spínací prvek:

- Mikrospínač 250 V / 5 A
2 průchody (= 1 otvírač a 1 zavírač)

Použití/funkce:

- Spínačová vložka s upevněním na matku pro polohu vysunutí klíče zapnuto nebo vypnuto, nebo jako impulsní spínač.
- Funkce viz následující strana pod heslem objednáací číslo.

Objednáací čísla viz následující strana!

¹⁾ Systémy Kaba gemini a Kaba quattro jsou nabízeny již jen pro rozšíření!

Spínačová vložka typ 85-3-033 FU

Skupina produktů **SZM**

Objednací číslo:

*.SZM 85-3-033FU.1x90.**	Spínač zapnuto/vypnuto, 1 poloha pro vysunutí, pohyb otáčení 90°
*.SZM 85-3-033FU.1x360°.**	Spínač zapnuto/vypnuto, 1 poloha pro vysunutí, pohyb otáčení 360°
*.SZM 85-3-033FU.I.**	Impulsní spínač, 1 poloha pro vysunutí, pohyb otáčení 90°

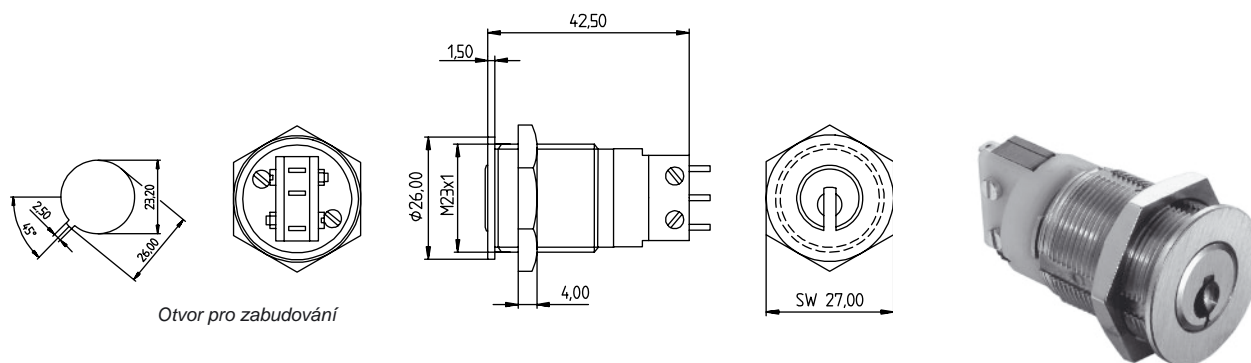
* pozn. číslo systému (1,2,3, 4, 6, 8)

** povrchová úprava vložky

NI	poniklovaná	HB	světle brunýrované
MG	přírodní mosaz	MB	středně brunýrovaná
MP	leštěná mosaz	DB	tmavě brunýrovaná
CNI	chemicky poniklovaná	SCHW	černěná
PCR	leštěná pochromovaná	VG	pozlacená
CR	matně pochromovaná		

¹⁾ Systémy Kaba gemini a Kaba quattro jsou nabízeny již jen pro rozšíření!

Spínačová vložka typ 80-3-001

Skupina produktů **SZM**

Systemy k dostání:

Kaba gemini	1 ¹⁾	Kaba quattro	3 ¹⁾
Kaba gemini S	2	Kaba quattro S	4
Kaba penta	6	Kaba 8	8

Standardní provedení:

- Materiály:
Vložka z poniklované mosazi
Oboustranný klíč z novostříbra

Standardní dodání:

- 2 ks oboustranných klíčů
Provedení klíče (viz také kapitola „klíče“):
Kaba gemini S: standardně s návlekm hlavy z plastické hmoty modř Kaba
Kaba quattro S: standardně s návlekm hlavy z plastické hmoty modř Kaba
- 1 upevňovací matka M23x1
- 1 spínací prvek

Spínací prvek:

- Mikrospínač 250 V / 5 A
2 průchody (= 1 otvírač a 1 zavírač)

Použití/funkce:

- Klíčový spínač s upevněním na matku pro polohu vysunutí klíče zapnuto nebo vypnuto, nebo jako impulsní spínač.
- Funkce viz na následující straně pod heslem objednáací číslo.

Objednáací čísla viz následující strana!

¹⁾ Systémy Kaba gemini a Kaba quattro jsou nabízeny již jen pro rozšíření!

Spínačová vložka typ 80-3-001

Skupina produktů **SZM**

Objednací číslo:

*.SZM 80-3-001.1x90.**	Spínač zapnuto/vypnuto, 1 poloha pro vysunutí, pohyb otáčení 90°
*.SZM 80-3-001.I.**	Impulsní spínač, 1 poloha pro vysunutí, pohyb otáčení 90°
*.SZM 80-3-001.2x360°.**	Spínač zapnuto/vypnuto, 2 polohy pro vysunutí, pohyb otáčení 360°
*.SZM 80-3-001.2x180.**	Spínač zapnuto/vypnuto, 2 polohy pro vysunutí, pohyb otáčení 180°, v systému Kaba 8 se nedodává
8.SZM 80-3-001.2x90.**	Spínač zapnuto/vypnuto, 2 polohy pro vysunutí, pohyb otáčení 90° pouze v systému Kaba 8
8.SZM 80-3-001.F.2x90.**	Spínač zapnuto/vypnuto, 2 polohy pro vysunutí, pohyb otáčení 90°, s jednou plochou jako ochrana proti protočení, pouze v systému Kaba 8
8.SZM 80-3-001.S.1x90.**	Spínač zapnuto/vypnuto, 1 poloha pro vysunutí, pohyb otáčení 90°, s integrovanou ochranou proti prachu, pouze v systému Kaba 8
8.SZM 80-3-001.SI.**	Impulsní spínač, 1 poloha pro vysunutí, pohyb otáčení 90°, s integrovanou ochranou proti prachu, pouze v systému Kaba 8
8.SZM 80-3-001.S/2.2x90**	Spínač zapnuto/vypnuto, 2x90° pro vysunutí, pohyb otáčení 90°, s integrovanou ochranou proti prachu, pouze v systému Kaba 8

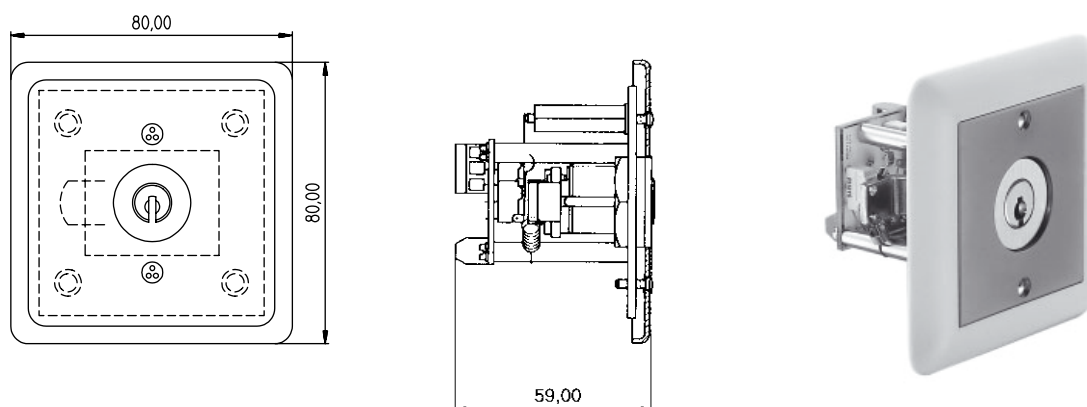
* pozn. číslo systému (1,2,3,4, 6, 8)

** povrchová úprava vložky

NI	poniklovaná	HB	světle brunýrované
MG	přírodní mosaz	MB	středně brunýrovaná
MP	leštěná mosaz	DB	tmavě brunýrovaná
CNI	chemicky poniklovaná	SCHW	černěná
PCR	leštěná pochromovaná	VG	pozlacená
CR	matně pochromovaná		

¹⁾ Systémy Kaba gemini a Kaba quattro jsou nabízeny již jen pro rozšíření!

Spínačová vložka typ 1113 A

Skupina produktů **SZM**

Systémy k dostání:

Kaba gemini	1 ¹⁾	Kaba quattro	3 ¹⁾
Kaba gemini S	2	Kaba quattro S	4
Kaba penta	6	Kaba 8	8

Standardní provedení:

- 2 ks oboustranných klíčů
Vložka z poniklované mosazi
Oboustranný klíč z novostříbra

Standardní dodání:

- 2 ks oboustranných klíčů
Provedení klíče (viz také kapitola „klíče“):
Kaba gemini S: standardně s návlekm hlavy z plastické hmoty modř Kaba
Kaba quattro S: standardně s návlekm hlavy z plastické hmoty modř Kaba

Spínací prvek:

- Mikrospínač 24 V / 3 A AC
2 průchody (=1 otvírač a 1 zavírač)

Použití/funkce:

- Zdroj impulsu s kontrolou přítomnosti klíče a kontaktem pro vyzvednutí.
- Čelní deska je vybavena speciálními otvory na šrouby.

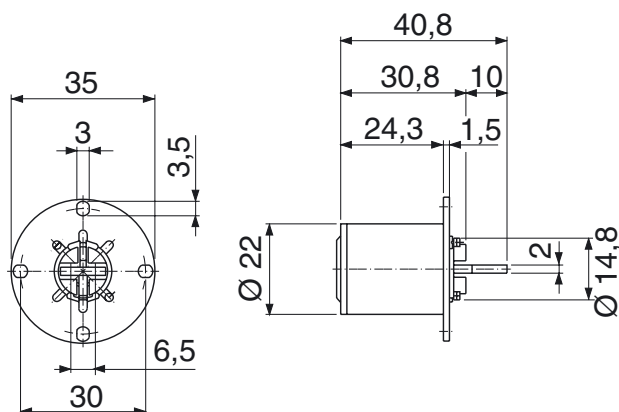
Objednací číslo:

.SZM 1113A.*

*	pozn. číslo systému (1,2,3,4, 6, 8)		
**	povrchová úprava vložky		
NI	poniklovaná	HB	světle brunýrované
MG	přírodní mosaz	MB	středně brunýrovaná
MP	leštěná mosaz	DB	tmavě brunýrovaná
CNI	chemicky poniklovaná	SCHW	černěná
PCR	leštěná pochromovaná	VG	pozlacená
CR	matně pochromovaná		

¹⁾ Systémy Kaba gemini a Kaba quattro jsou nabízeny již jen pro rozšíření!

Spínačová vložka typ 1065A/B/C/D

Skupina produktů **SZO**

Systémy k dostání:

Kaba gemini 1¹⁾
Kaba gemini S 2
 Kaba penta 6

Kaba quattro 3¹⁾
Kaba quattro S 4
 Kaba 8 8

Standardní provedení:

- Materiály:
 Vložka z poniklované mosazi
 Oboustranný klíč z novostříbra

Standardní dodání:

- 2 ks oboustranných klíčů
 Provedení klíče (viz také kapitola „klíče“):
 Kaba gemini S: standardně s návlekm hlavy z plastické hmoty modř Kaba
 Kaba quattro S: standardně s návlekm hlavy z plastické hmoty modř Kaba
- 1 destička k přišroubování BS-5

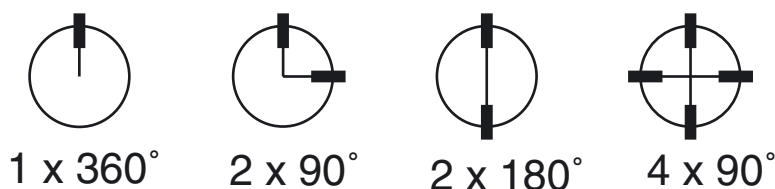
Použití/funkce:

- k dodání bez spínacího prvku
- vícero poloh pro vysunutí viz pod heslem objednáací čísla.

Objednáací čísla viz následující strana!

¹⁾ Systémy Kaba gemini a Kaba quattro jsou nabízeny již jen pro rozšíření!

Spínačová vložka typ 1065/A/B/C/D

Skupina produktů **SZO**

Objednací číslo:

8.SZM 1065A.**	Pohyb otáčení 4x90° (pouze v systému Kaba 8)
4.SZM 1065B.**	Pohyb otáčení 2x180° (pouze v systému quattro S)
*.SZM 1065C.**	Pohyb otáčení 1 x 360°
8.SZM 1065D.**	Pohyb otáčení 2 x 90° (pouze v systému Kaba 8)

* pozn. číslo systému (1,2,3,4, 6, 8)

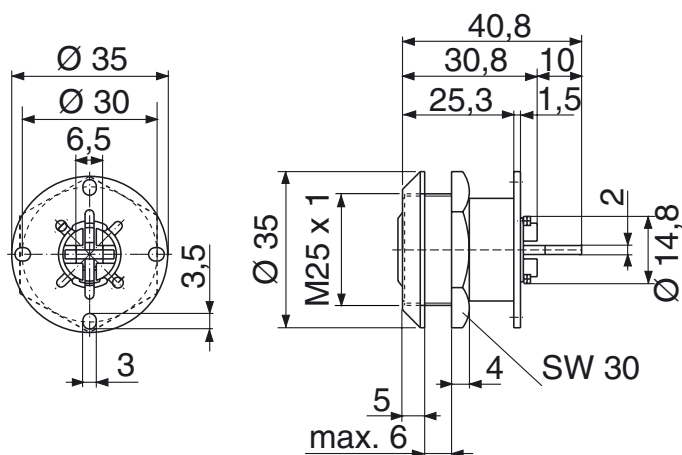
** povrchová úprava vložky

NI	poniklovaná	HB	světle brunýrované
MG	přírodní mosaz	MB	středně brunýrovaná
MP	leštěná mosaz	DB	tmavě brunýrovaná
CNI	chemicky poniklovaná	SCHW	černěná
PCR	leštěná pochromovaná	VG	pozlacená
CR	matně pochromovaná		

¹⁾ Systémy Kaba gemini a Kaba quattro jsou nabízeny již jen pro rozšíření!

Spínačová vložka typ 1065AZ/BZ/CZ/DZ

Skupina produktů SZO



Systémy k dostání:

Kaba gemini 1¹⁾
Kaba gemini S 2
Kaba penta 6

Kaba quattro 3¹⁾
Kaba quattro S 4
Kaba 8 8

Standardní provedení:

- Materiály:
 Vložka z poniklované mosazi
 Oboustranný klíč z novostříbra

Standardní dodání:

- 2 ks oboustranných klíčů
 Provedení klíče (viz také kapitola „klíče“):
 Kaba gemini S: standardně s návlekm hlavy z plastické hmoty modř Kaba
 Kaba quattro S: standardně s návlekm hlavy z plastické hmoty modř Kaba

Použití/funkce:

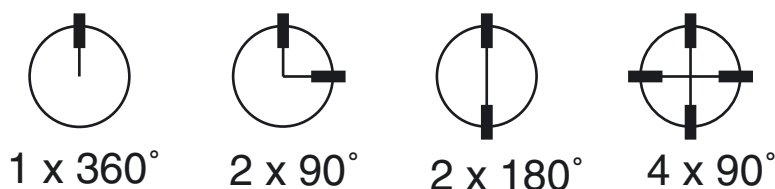
- Klíčový spínač s upevněním na matku.
- K dodání bez spínacího prvku.
- vícero poloh pro vysunutí viz pod heslem objednáací čísla.

Objednáací čísla viz následující strana!

¹⁾ Systémy Kaba gemini a Kaba quattro jsou nabízeny již jen pro rozšíření!

Spínačová vložka typ 1065AZ/BZ/CZ/DZ

Skupina produktů SZO



Objednací číslo:

8.SZM 1065AZ.**	Pohyb otáčení 4 x 90° (pouze v systému Kaba 8)
4.SZM 1065BZ.**	Pohyb otáčení 2 x 180° (pouze v systému quattro S)
*.SZM 1065CZ.**	Pohyb otáčení 1 x 360°
8.SZM 1065DZ.**	Pohyb otáčení 2 x 90° (pouze v systému Kaba 8)

* pozn. číslo systému (1,2,3,4, 6, 8)

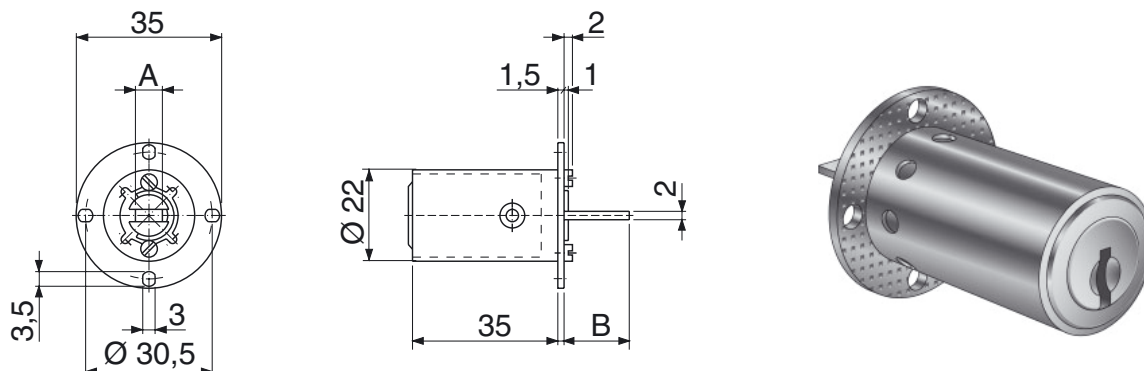
** povrchová úprava vložky

NI	poniklovaná	HB	světle brunýrované
MG	přírodní mosaz	MB	středně brunýrovaná
MP	leštěná mosaz	DB	tmavě brunýrovaná
CNI	chemicky poniklovaná	SCHW	černěná
PCR	leštěná pochromovaná	VG	pozlacená
CR	matně pochromovaná		

¹⁾ Systémy Kaba gemini a Kaba quattro jsou nabízeny již jen pro rozšíření!

Spínačová vložka typ 1262A/AB/B/C/D/G/GA/T/TA

Skupina produktů SZO



Systémy k dostání:

Kaba gemini 1¹⁾
Kaba gemini S 2
Kaba penta 6

Kaba quattro 3¹⁾
Kaba quattro S 4
Kaba 8 8

Standardní provedení:

- Materiály:
 Vložka z poniklované mosazi
 Pohonné rameno z novostříbra
 Oboustranný klíč z novostříbra

Standardní dodání:

- 2 ks oboustranných klíčů
 Provedení klíče (viz také kapitola „klíče“):
 Kaba gemini S: standardně s návlekm hlavy z plastické hmoty modř Kaba
 Kaba quattro S: standardně s návlekm hlavy z plastické hmoty modř Kaba

Použití/funkce:

- Klíčový spínač pro vačkový spínač různých výrobků.
- Vícero poloh pro vysunutí viz pod heslem objednáací čísla.

Objednací čísla viz následující strana!

¹⁾ Systémy Kaba gemini a Kaba quattro jsou nabízeny již jen pro rozšíření!

Spínačová vložka typ 1262A/AB/B/C/D/G/GA/T/TA

Skupina produktů SZO

Objednací číslo:

	Pohyb otáčení	Rozměr A	Rozměr B
*.SZM 1262A.**	4 x 90°	6,5	15,7
*.SZM 1262AB.**	4 x 90°	10,0	7,0
*.SZM 1262B.**	6 x 60°	6,5	15,7
*.SZM 1262C.**	8 x 45°	6,5	15,7
*.SZM 1262D.**	12 x 30°	6,5	15,7
*.SZM 1262G.**	8 x 45°	10,0	13,6
*.SZM 1262GA.**	4 x 90°	9,0	8,6
*.SZM 1262T.**	1 x 360°	6,5	15,7
*.SZM 1262TA.**	1 x 360°	9,0	8,6

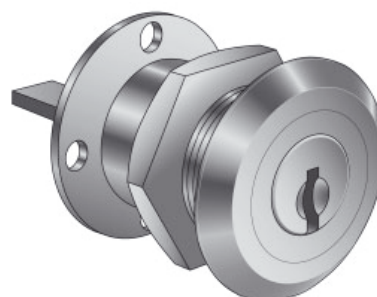
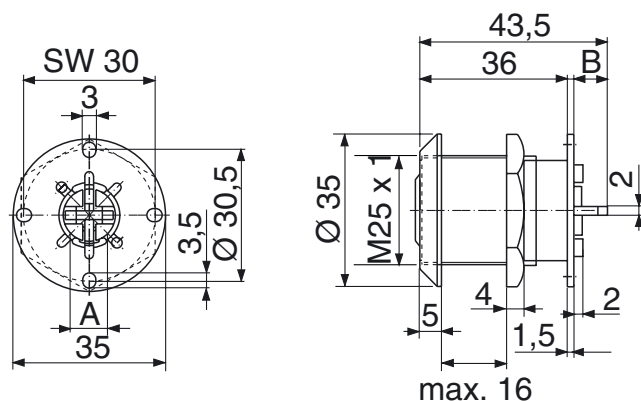
7

Rozměry v mm

*	pozn. číslo systému (1,2,3,4, 6, 8)		
**	povrchová úprava vložky		
NI	poniklovaná	HB	světle brunýrované
MG	přírodní mosaz	MB	středně brunýrovaná
MP	leštěná mosaz	DB	tmavě brunýrovaná
CNI	chemicky poniklovaná	SCHW	černěná
PCR	leštěná pochromovaná	VG	pozlacená
CR	matně pochromovaná		

¹⁾ Systémy Kaba gemini a Kaba quattro jsou nabízeny již jen pro rozšíření!

Spínačová vložka typ 1262ABZ/AZ/BZ/CZ/DZ/TAZ

Skupina produktů **SZO**

Systémy k dostání:

Kaba gemini 1¹⁾
Kaba gemini S 2
 Kaba penta 6

Kaba quattro 3¹⁾
Kaba quattro S 4
 Kaba 8 8

Standardní provedení:

- Materiály:
 Vložka z poniklované mosazi
 Upevňovací destička z pozinkované oceli
 Oboustranný klíč z novostříbra

Standardní dodání:

- 2 ks oboustranných klíčů
 Provedení klíče (viz také kapitola „klíče“):
 Kaba gemini S: standardně s návlekm hlavy z plastické hmoty modř Kaba
 Kaba quattro S: standardně s návlekm hlavy z plastické hmoty modř Kaba

Použití/funkce:

- Klíčový spínač pro spínací prvky různých výrobců.
- Vícepoloh pro vysunutí viz pod heslem objednávací čísla.

Objednací čísla viz následující strana!

¹⁾ Systémy Kaba gemini a Kaba quattro jsou nabízeny již jen pro rozšíření!

Spínačová vložka typ 1262ABZ/AZ/BZ/CZ/DZ/TAZ

Skupina produktů **SZO**

Objednací číslo:

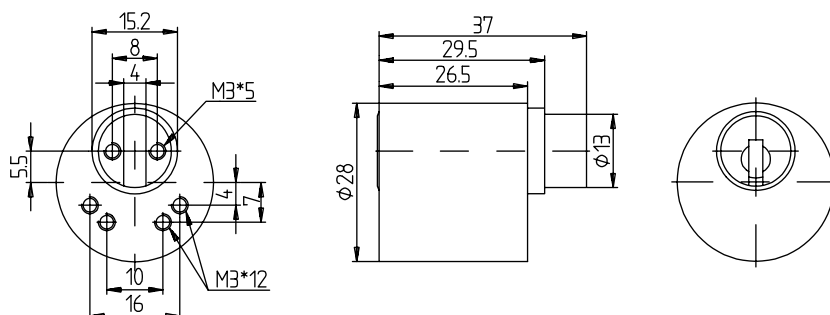
	Pohyb otáčení	Rozměr A	Rozměr B
*.SzM 1262ABZ.**	4 x 90°	10,0	6,0
*.SzM 1262AZ.**	4 x 90°	6,5	14,7
*.SzM 1262BZ.**	6 x 60°	6,5	14,7
*.SzM 1262CZ.**	8 x 45°	6,5	14,7
*.SzM 1262DZ.**	2 x 30°	6,5	14,7
*.SzM 1262TAZ.**	1 x 360°	9,0	6,1

Rozměry v mm

*	pozn. číslo systému (1,2,3,4, 6, 8)		
**	povrchová úprava vložky		
NI	poniklovaná	HB	světle brunýrované
MG	přírodní mosaz	MB	středně brunýrovaná
MP	leštěná mosaz	DB	tmavě brunýrovaná
CNI	chemicky poniklovaná	SCHW	černěná
PCR	leštěná pochromovaná	VG	pozlacená
CR	matně pochromovaná		

¹⁾ Systémy Kaba gemini a Kaba quattro jsou nabízeny již jen pro rozšíření!

Vložka na ovládání výtahů bez spínacího prvku Typ 13544-V2

Skupina produktů **AFZ**

Systémy k dostání:

Kaba gemini 1¹⁾
Kaba gemini S 2
 Kaba penta 6

Kaba quattro 3¹⁾
Kaba quattro S 4

Standardní provedení:

- Materiály:
 Vložka z poniklované mosazi
 Oboustranný klíč z novostříbra

Standardní dodání:

- 2 ks oboustranných klíčů
 Provedení klíče (viz také kapitola „klíče“):
 Kaba gemini S: standardně s návlekm hlavy z plastické hmoty modř Kaba
 Kaba quattro S: standardně s návlekm hlavy z plastické hmoty modř Kaba

Použití/funkce:

- Vhodná pro výtahy Kone-Sowitsch.
- Spínač zapnuto/vypnuto, 1 poloha pro vysunutí, pohyb otáčení 360°.
- Je možná neomezená integrace do uzamykacích systémů.

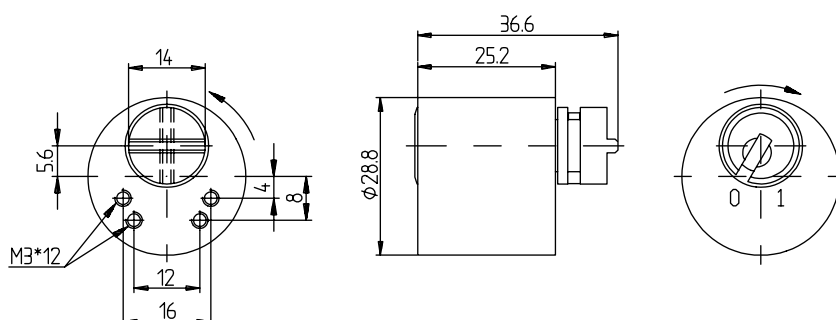
Objednací číslo:

.AFZ.13544-V2.*

*	pozn. číslo systému (1,2,3,4, 6)
**	povrchová úprava vložky
NI	poniklovaná HB světle brunýrované
MG	přírodní mosaz MB středně brunýrovaná
MP	leštěná mosaz DB tmavě brunýrovaná
CNI	chemicky poniklovaná SCHW černěná
PCR	leštěná pochromovaná VG pozlacená
CR	matně pochromovaná

¹⁾ Systémy Kaba gemini a Kaba quattro jsou nabízeny již jen pro rozšíření!

Vložka na ovládání výtahů bez spínacího prvku Typ EDP50/4/OS, bez spojení

Skupina produktů **AFZ**

Systemy k dostání:

Kaba gemini	1 ¹⁾
Kaba gemini S	2

Standardní provedení:

- Materiály:
Vložka z poniklované mosazi
Oboustranný klíč z novostříbra

Standardní dodání:

- 2 ks oboustranných klíčů
Provedení klíče (viz také kapitola „klíče“):
Kaba gemini S: standardně s návlekm hlavy z plastické hmoty modř Kaba

Použití/funkce:

- Vhodná pro výtahy Schindler.
- Spínač zapnuto/vypnuto, 2 polohy pro vysunutí, pohyb klíče 300° doprava, pohyb unašeče 90° doprava.
- Je možná neomezená integrace do uzamykacích systémů.

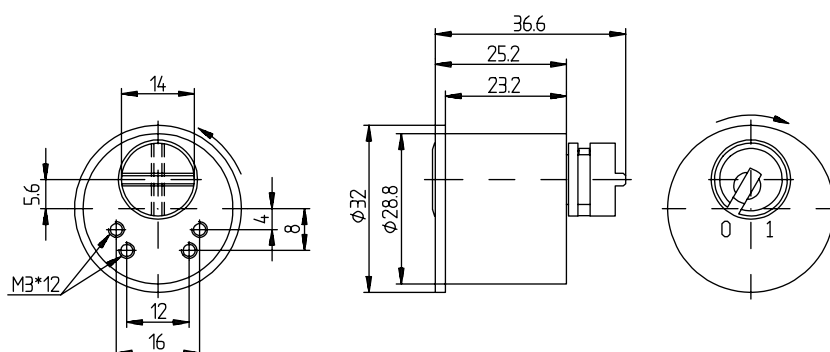
Objednací číslo:

.AFZ.EDP50/4/OS.OB.*

*	pozn. číslo systému (1,2)		
**	povrchová úprava vložky		
NI	poniklovaná	HB	světle brunýrované
MG	přírodní mosaz	MB	středně brunýrovaná
MP	leštěná mosaz	DB	tmavě brunýrovaná
CNI	chemicky poniklovaná	SCHW	černěná
PCR	leštěná pochromovaná	VG	pozlacená
CR	matně pochromovaná		

¹⁾ Systémy Kaba gemini a Kaba quattro jsou nabízeny již jen pro rozšíření!

Vložka na ovládání výtahů bez spínacího prvku Typ EDP50/4/OS, se spojením

Skupina produktů **AFZ**

Systemy k dostání:

Kaba gemini	1 ¹⁾
Kaba gemini S	2

Standardní provedení:

- Materiály:
Vložka z poniklované mosazi
Oboustranný klíč z novostříbra

Standardní dodání:

- 2 ks oboustranných klíčů
Provedení klíče (viz také kapitola „klíče“):
Kaba gemini S: standardně s návlekm hlavy z plastické hmoty modř Kaba

Použití/funkce:

- Vhodná pro výtahy Schindler.
- Spínač zapnuto/vypnuto, 2 polohy pro vysunutí, pohyb klíče 300° doprava, pohyb unašeče 90° doprava.
- Je možná neomezená integrace do uzamykacích systémů.

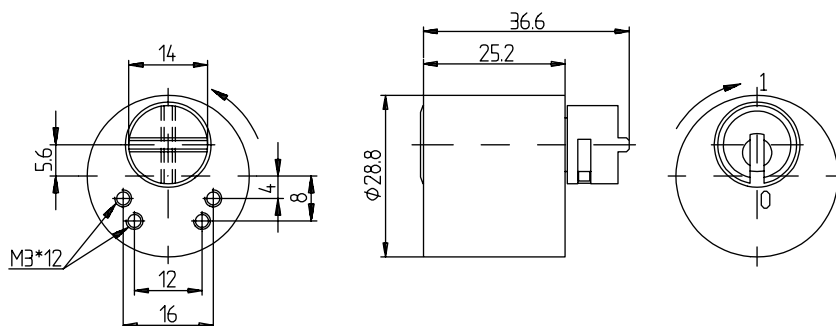
Objednávací číslo:

.AFZ.EDP50/4/OS.MB.*

*	pozn. číslo systému (1,2)		
**	povrchová úprava vložky		
NI	poniklovaná	HB	světle brunýrované
MG	přírodní mosaz	MB	středně brunýrovaná
MP	leštěná mosaz	DB	tmavě brunýrovaná
CNI	chemicky poniklovaná	SCHW	černěná
PCR	leštěná pochromovaná	VG	pozlacená
CR	matně pochromovaná		

¹⁾ Systémy Kaba gemini a Kaba quattro jsou nabízeny již jen pro rozšíření!

Vložka na ovládání výtahů bez spínacího prvku Typ EDP50/4/OS, bez spojení

Skupina produktů **AFZ**

Systemy k dostání:

Kaba quattro 3¹⁾
Kaba quattro S 4

Standardní provedení:

- Materiály:
 Vložka z poniklované mosazi
 Oboustranný klíč z novostříbra

Standardní dodání:

- 2 ks oboustranných klíčů
 Provedení klíče (viz také kapitola „klíče“):
 Kaba quattro S: standardně s návlekm hlavy z plastické hmoty modř Kaba

7

Použití/funkce:

- Vhodná pro výtahy Schindler.
- Spínač zapnuto/vypnuto, 2 polohy pro vysunutí, pohyb klíče 180° doprava, pohyb unašeče 90° doprava.
- Je možná neomezená integrace do uzamykacích systémů.

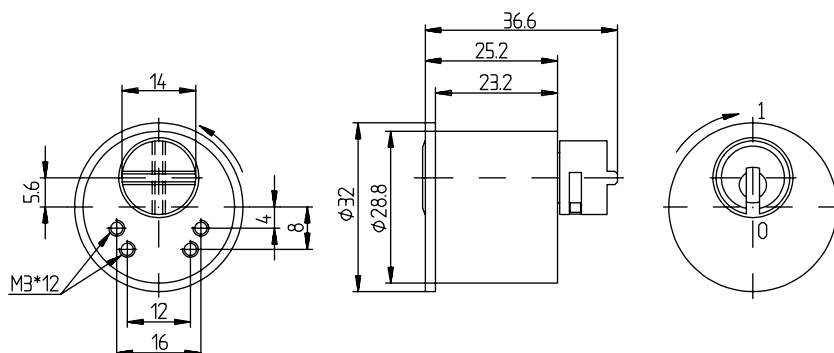
Objednací číslo:

.AFZ.EDP50/4/OS.OB.*

*	pozn. číslo systému (3,4)		
**	povrchová úprava vložky		
NI	poniklovaná	HB	světle brunýrované
MG	přírodní mosaz	MB	středně brunýrovaná
MP	leštěná mosaz	DB	tmavě brunýrovaná
CNI	chemicky poniklovaná	SCHW	černěná
PCR	leštěná pochromovaná	VG	pozlacená
CR	matně pochromovaná		

¹⁾ Systémy Kaba gemini a Kaba quattro jsou nabízeny již jen pro rozšíření!

Vložka na ovládání výtahů bez spínacího prvku Typ EDP50/4/OS, se spojením

Skupina produktů **AFZ**

Systemy k dostání:

Kaba quattro 3¹⁾
Kaba quattro S 4

Standardní provedení:

- Materiály:
 Vložka z poniklované mosazi
 Oboustranný klíč z novostříbra

Standardní dodání:

- 2 ks oboustranných klíčů
 Provedení klíče (viz také kapitola „klíče“):
 Kaba quattro S: standardně s návlekm hlavý z plastické hmoty modř Kaba

Použití/funkce:

- Vhodná pro výtahy Schindler
- Spínač zapnuto/vypnuto, 2 polohy pro vysunutí klíče, pohyb klíče 180° doprava, pohyb unašeče 90° doprava.
- Je možná neomezená integrace do uzamykacích systémů.

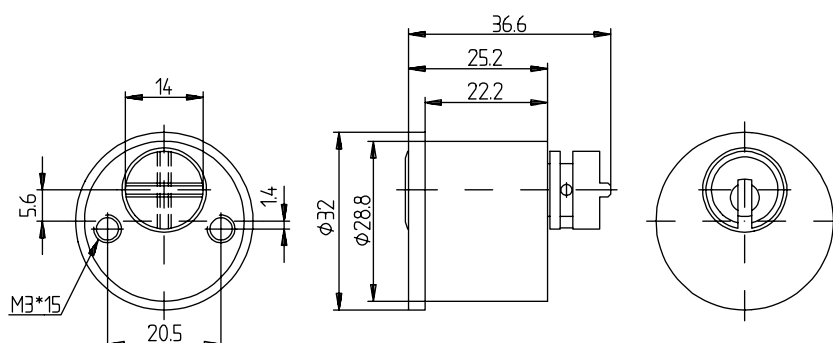
Objednací číslo:

.AFZ.EDP50/4/OS.MB.*

* pozn. číslo systému (3,4)
 ** povrchová úprava vložky
 NI poniklovaná HB světle brunýrované
 MG přírodní mosaz MB středně brunýrovaná
 MP leštěná mosaz DB tmavě brunýrovaná
 CNI chemicky poniklovaná SCHW černěná
 PCR leštěná pochromovaná VG pozlacená
 CR matně pochromovaná

¹⁾ Systémy Kaba gemini a Kaba quattro jsou nabízeny již jen pro rozšíření!

Vložka na ovládání výtahů bez spínacího prvku Typ EDP50/2/OS

Skupina produktů **AFZ**

Systémy k dostání:

Kaba gemini 1¹⁾
Kaba gemini S 2
 Kaba penta 6

Kaba quattro 3¹⁾
Kaba quattro S 4

Standardní provedení:

- Materiály:
 Vložka z poniklované mosazi
 Oboustranný klíč z novostříbra

Standardní dodání:

- 2 ks oboustranných klíčů
 Provedení klíče (viz také kapitola „klíče“):
 Kaba gemini S: standardně s návlekm hlavy z plastické hmoty modř Kaba
 Kaba quattro S: standardně s návlekm hlavy z plastické hmoty modř Kaba

Použití/funkce:

- Vhodná pro výtahy Schindler.
- Spínač zapnuto/vypnuto, 1 poloha pro vysunutí, pohyb klíče 360° doprava, pohyb unašeče 90° doprava.
- Je možná neomezená integrace do uzamykacích systémů.

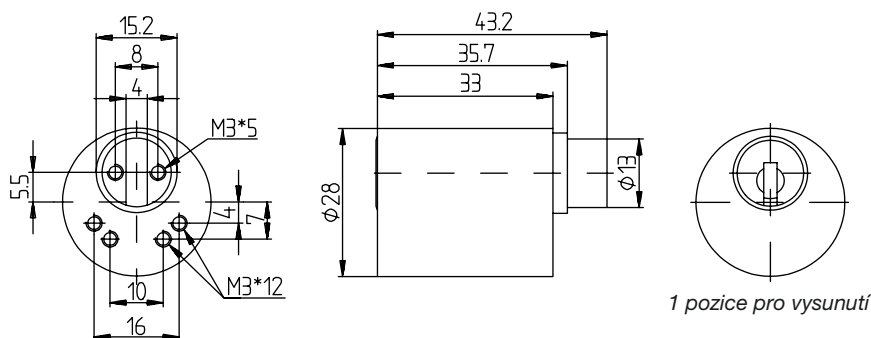
Objednací číslo:

.AFZ.EDP50/2/OS.*

* pozn. číslo systému (1,2,3,4, 6)
 ** povrchová úprava vložky
 NI poniklovaná HB světle brunýrované
 MG přírodní mosaz MB středně brunýrovaná
 MP leštěná mosaz DB tmavě brunýrovaná
 CNI chemicky poniklovaná SCHW černěná
 PCR leštěná pochromovaná VG pozlacená
 CR matně pochromovaná

¹⁾ Systémy Kaba gemini a Kaba quattro jsou nabízeny již jen pro rozšíření!

Vložka na ovládání výtahů bez spínacího prvku Typ KO 431 A1

Skupina produktů **AFZ**

Systémy k dostání:

Kaba gemini 1¹⁾
Kaba gemini S 2
 Kaba penta 6

Kaba quattro 3¹⁾
Kaba quattro S 4

Standardní provedení:

- Materiály:
 Vložka z poniklované mosazi
 Oboustranný klíč z novostříbra

Standardní dodání:

- 2 ks oboustranných klíčů
 Provedení klíče (viz také kapitola „klíče“):
 Kaba gemini S: standardně s návlekm hlavy z plastické hmoty modř Kaba
 Kaba quattro S: standardně s návlekm hlavy z plastické hmoty modř Kaba

Použití/funkce:

- Vhodná pro výtahy Kone-Sowitsch.
- Spínač zapnuto/vypnuto, 1 poloha pro vysunutí, pohyb otáčení 360°.
- Je možná neomezená integrace do uzamykacích systémů.

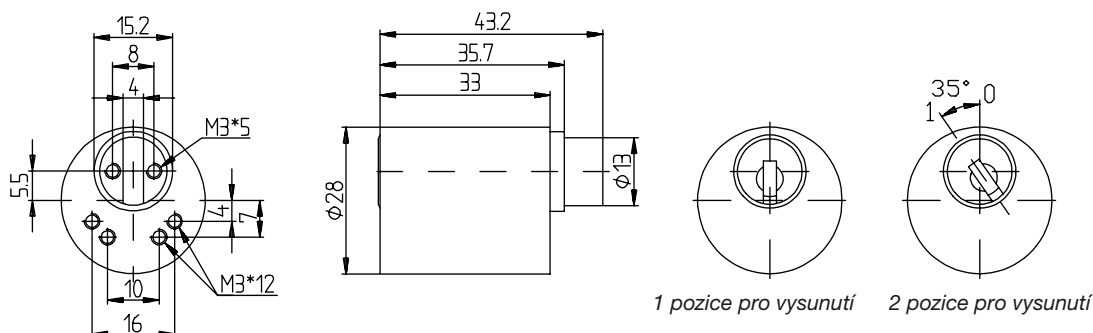
Objednací číslo:

.AFZ.KO431A1.*

* pozn. číslo systému (1,2,3,4, 6)
 ** povrchová úprava vložky
 NI poniklovaná HB světle brunýrované
 MG přírodní mosaz MB středně brunýrovaná
 MP leštěná mosaz DB tmavě brunýrovaná
 CNI chemicky poniklovaná SCHW černěná
 PCR leštěná pochromovaná VG pozlacená
 CR matně pochromovaná

¹⁾ Systémy Kaba gemini a Kaba quattro jsou nabízeny již jen pro rozšíření!

Vložka na ovládání výtahů bez spínacího prvku Typ KO 431 A2

Skupina produktů **AFZ****Systémy k dostání:**

Kaba gemini 1¹⁾
Kaba gemini S 2
 Kaba penta 6

Kaba quattro 3¹⁾
Kaba quattro S 4

Standardní provedení:

- Materiály:
 Vložka z poniklované mosazi
 Oboustranný klíč z novostříbra

Standardní dodání:

- 2 ks oboustranných klíčů
 Provedení klíče (viz také kapitola „klíče“):
 Kaba gemini S: standardně s návlekm hlavy z plastické hmoty modř Kaba
 Kaba quattro S: standardně s návlekm hlavy z plastické hmoty modř Kaba

Použití/funkce:

- Vhodná pro výtahy Kone-Sowitsch.
- Spínač zapnuto/vypnuto, 2 polohy pro vysunutí, pohyb otáčení 35°.
- Je možná neomezená integrace do uzamykacích systémů.

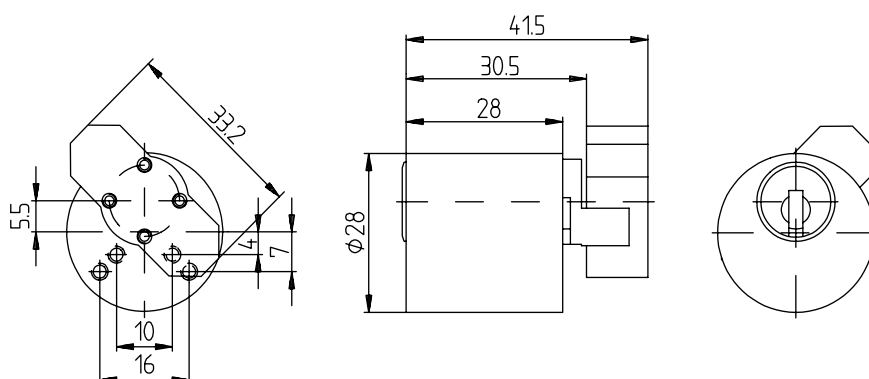
Objednací číslo:

*.AFZ.KO431A2.**

* pozn. číslo systému (1,2,3,4, 6)
 ** povrchová úprava vložky
 NI poniklovaná HB světle brunýrované
 MG přírodní mosaz MB středně brunýrovaná
 MP leštěná mosaz DB tmavě brunýrovaná
 CNI chemicky poniklovaná SCHW černěná
 PCR leštěná pochromovaná VG pozlacená
 CR matně pochromovaná

¹⁾ Systémy Kaba gemini a Kaba quattro jsou nabízeny již jen pro rozšíření!

Vložka na ovládání výtahů typ 80610 „E“

Skupina produktů **AFZ**

Systémy k dostání:

Kaba gemini 1¹⁾
Kaba gemini S 2
Kaba penta 6

Kaba quattro 3¹⁾
Kaba quattro S 4

Standardní provedení:

- Materiály:
 Vložka z poniklované mosazi
 Oboustranný klíč z novostříbra

Standardní dodání:

- 2 ks oboustranných klíčů
 Provedení klíče (viz také kapitola „klíče“):
 Kaba gemini S: standardně s návlekm hlavy z plastické hmoty modř Kaba
 Kaba quattro S: standardně s návlekm hlavy z plastické hmoty modř Kaba

Použití/funkce:

- Vhodná pro výtahy Kone-Sowitsch.
- Spínač zapnuto/vypnuto, 1 poloha pro vysunutí, pohyb klíče 360° doprava, pohyb unašeče 90° doprava, unašeč přestavitelný 8x45°.
- Je možná neomezená integrace do uzamykacích systémů.

Objednací číslo:

*.AFZ.80610E.**

* pozn. číslo systému (1,2,3,4, 6)
 ** povrchová úprava vložky
 NI poniklovaná HB světle brunýrované
 MG přírodní mosaz MB středně brunýrovaná
 MP leštěná mosaz DB tmavě brunýrovaná
 CNI chemicky poniklovaná SCHW černěná
 PCR leštěná pochromovaná VG pozlacená
 CR matně pochromovaná

¹⁾ Systémy Kaba gemini a Kaba quattro jsou nabízeny již jen pro rozšíření!



Index

Bezpečnostní vložky

- Přehled systémů 8.3
- Oboustranné vložky 8.10
- Půlvložky 8.11
- Vložky s otočným knoflíkem 8.12
- WC vložky 8.13
- Slepé vložky 8.14
- Visací zámky 8.15
- Portálové vložky, vnější vložky pro výtahy,
lázeňské skříňky a spínačové zámky, okenní úchyty 8.16
- Délky vložek, zvláštní provedení 8.17
 - Oboustranné vložky s ozubeným kolečkem
 - Zařízení nouzového a únikového klíče
 - Vložka s ukazatelem "obsazeno" a zařízení
nouzového a únikového klíče
 - Oboustranně uzamykatelné vložka
 - Samopřestavitelná vložka
 - Ochrana proti vyhmatání, dělené kolíky
 - Postranní elementy
- Bezpečnostní přídatné zámky 8.20
- Příslušenství pro bezp. přídatné zámky 8.24
- Sestavy domovních dopisních schránek 8.26
- Skříňky na klíče 8.27
- Schránky na nouzové klíče 8.28
- Vložky pro montáž na plech 8.29
- Příslušenství pro GEGE vložky 8.35

Základní systémy Označení systému číslem artiklu	AP 2000 SYST *)	AP 3000 AP3	AP 4000 AP4
Variace systémů Označení systému číslem artiklu	ANS-2 ANS2		ANS-4 ANS4

*) Označení „SYST“ platí pro všechny profily bez bezpečnostní karty, resp. pro nepatentované systémy.

Přehled systémů

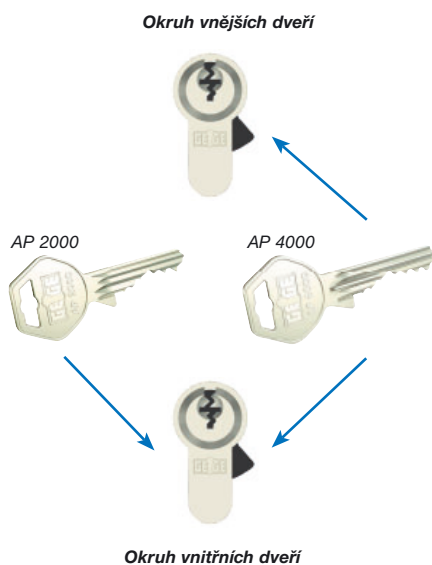
Vložkové uzamykací systémy

Základní systémy	AP 2000 tříokruhový/ SYST	AP 4000
Variace systémů	ANS-2	ANS-4
	HKS-2	HKS-4



kombinovatelné

Kombinované vložkové systémy



V převážné většině případů jsou vložky v systému AP 2000 (ANS-2, HKS-2) správnou volbou. Platí-li, že je nutno zabezpečit vysoké hodnoty, pak jsou nutné vložky AP 4000 (ANS-4, HKS-4).

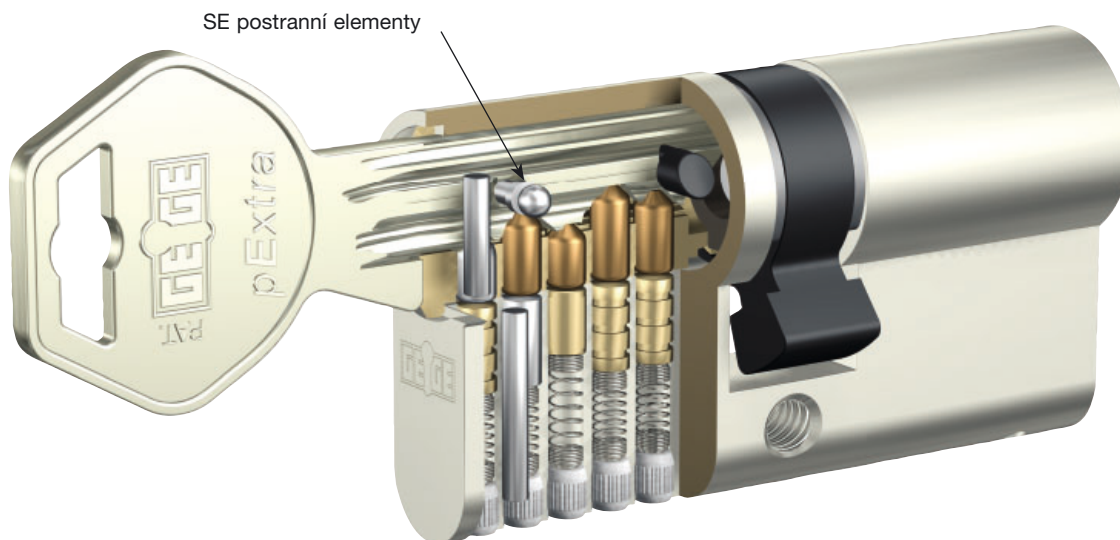
- Optimalizace nákladů: Z věcných úvah vyplývá, že není smysluplné nasazovat do všech dveří nejbezpečnější vložky; nýbrž jen do takových dveří, kde je to nutné. Např.:

- **Dveře ve vnějším okruhu** vyžadují velmi často vložky s nejvyšší bezpečností (převládá bezpečnost), jako systém AP 4000 (ANS-4, HKS-4) s vícero bezpečnostními a funkčními úrovněmi.

- **Dveře ve vnitřním okruhu** vyžadují převážně vložky ve stavební konstrukci (převládá organizace), jako systém AP 2000 (ANS-2, HKS-2) se dvěma bezpečnostními a funkčními úrovněmi.

- **Kombinované systémy:** Bezpečnostní vložkové systémy Gege jsou co do vývoje produktu vystavěny jako kombinovatelné. Obzvláště výhodnou kombinací je spojení systémů Gege AP 2000 (ANS-2, HKS-2) a AP 4000 (ANS-4, HKS-4). Tím můžete kombinovat bezpečnost a organizaci.

U kombinovaných systémů (artikly s „CO“) se neúčtuje žádný příplatek. Cena vložky však neobsahuje žádné vlastní klíče a ty jsou tedy dodatečně účtovány.



Bezpečnostní vložka s paracentrickým klíčovým profilem Patent pExtra

- Rakouský patent č. 410.460, platnost patentu do r. 2022
- Evropský patent č. EP1362153, platnost patentu do r. 2022

U systému pExtra je bezpečnost klíče (klíč je patentován) podstatně zvýšena speciálním postupem při frézování profilu klíče, který významně ztěžuje neoprávněné manipulace.

Funkce

Speciálně vytvořený kanál klíče ve vložce s páry stavítek, která jsou řazena jak vertikálně, tak horizontálně a která musí se správným klíčem dosáhnout jediného postavení, aby bylo docíleno dělicí roviny pro zamykání vložky. Ochrana proti násilnému otevření je podstatně zvýšena použitím prvků z kalené oceli. Vertikálně a horizontálně řazené blokové prvky a překrytý profil významným způsobem ztěžují vyhmátání vložky.

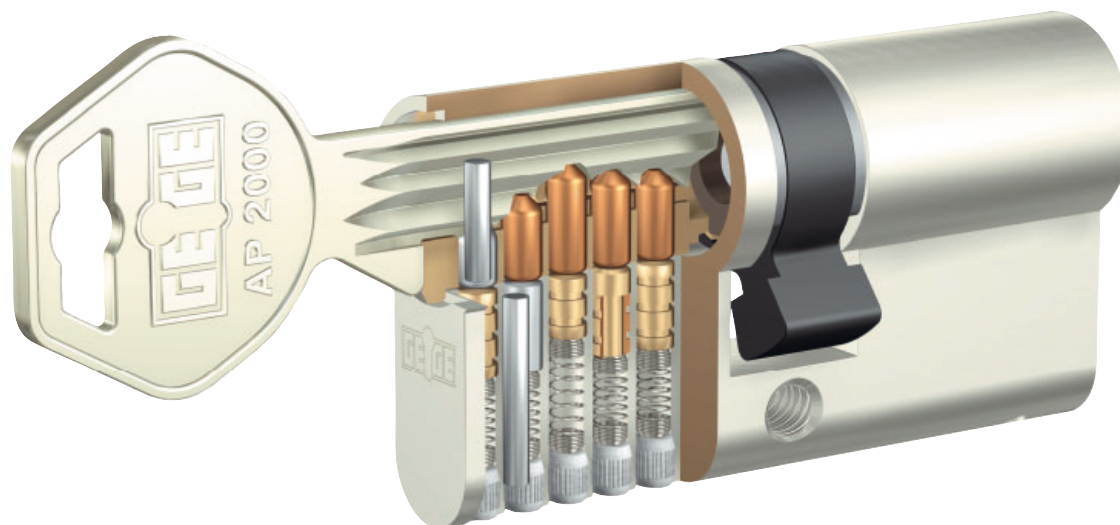
Mechanickým řešením je zamezeno možnosti otevření vložky pomocí SG metody.

■ Bezpečnostní hlediska

- Odolnost proti vloupání odpovídá ÖNORM EN 1303 a B5356, DIN EN 1303 a DIN 18252
- Certifikováno na odolnost proti SG metodě
- Odolnost proti vloupání odpovídá ÖNORM EN 1303 a B5338, DIN EN 1303 a DIN 18257, na objednávku možno dodat i v provedení dle VdS (údaj o klasifikaci nutný)
- Odolnost proti ohni T90, odpovídá ÖNORM

■ Standardní provedení

- postranní blokové prvky
- mechanické řešení proti použití SG metody
- 5 vertikálně řazených odpružených párů stavítek
- palec o šíři 9 mm
- nastavení palce:
 - u DZ 30° přes těleso
 - u HZ základní nastavení 45°, 8-násobně přestavitelný
- upevňovací šroub M 5 x 70 mm
- 3 klíče (s bezpečnostní kartou)
- 2 klíče (s bezpečnostní kartou) u nábytkových a visacích zámků



Bezpečnostní vložka **AP 2000/SYST**


V čísle artiklu je uvedeno systémové označení „SYST“.

AP-2000 je vyzrálým, flexibilním vložkovým systémem, který je používán především u jednotlivých vložek v 5-stavitkovém provedení.

Ochrana proti vyhmátnutí je zajištěna pomocí překrytého profilu, precizně provedeného vrtání a speciálního tvarování stavítek.

Ochrana proti odvrtání spočívá v dodatečných bezpečnostních prvcích z oceli ve válci a tělese k zabezpečení stavítek a pružinek.

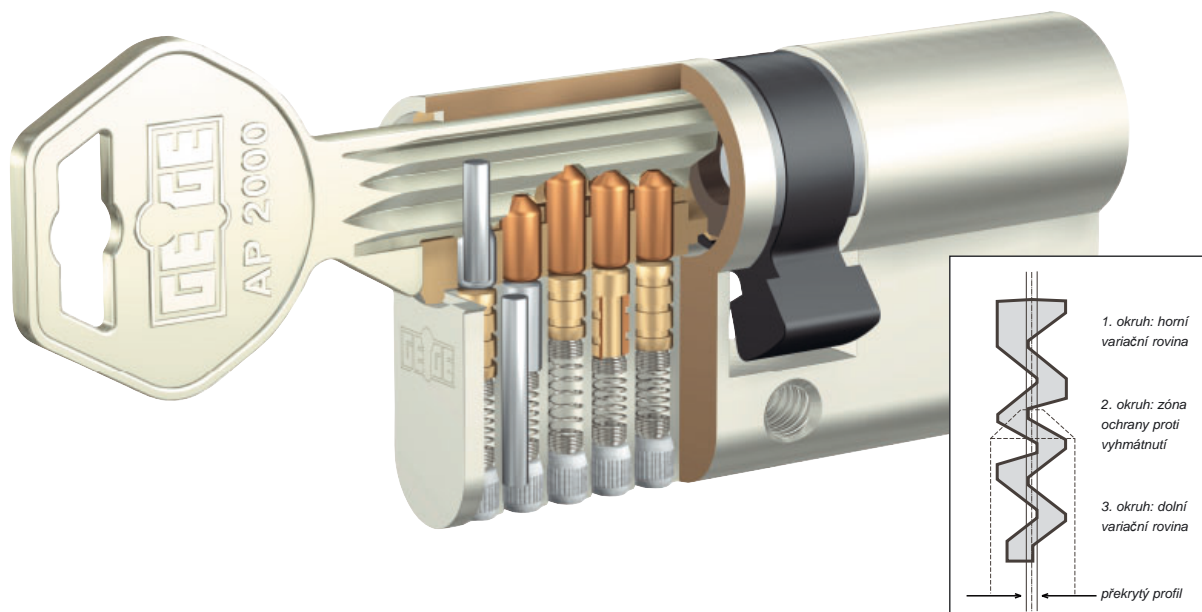
■ Bezpečnostní hlediska

- Odolnost proti vloupání odpovídá ÖNORM EN 1303 a B5356, DIN EN 1303 a DIN 18252, AP 2000 na přání k dodání také v provedení VdS (údaj o klasifikaci nutný)
- Odolnost proti průstřelu, druh odolnosti 4
- Odolnost proti ohni T90, odpovídá ÖNORM 

■ Standardní provedení

- 5 odpružených párů stavítek
- palec o šíři 9 mm
- nastavení palce, u DZ 30° přes těleso, u HZ základní nastavení 45°, 8-násobně přestavitelný
- upevňovací šroub M 5 x 70 mm
- 3 klíče (bez bezpečnostní karty)
- 2 klíče (bez bezpečnostní karty) u nábytkových vložek a visacích zámků
- Povrchové úpravy viz tabulka na str. 8.10

Pokyny pro údržbu viz str. 8.36



Bezpečnostní vložka tříokruhová AP 2000/SYST

Patentovaná ochrana klíče je dána použitím patentů Gege


- **ANS** rakouský patent č. 399.530, doba platnosti patentu do roku 2013 nebo
- **HKS** rakouský patent č. 396.957, doba platnosti patentu do roku 2012

AP 2000 tříokruhová (ANS-2, HKS-2) je vyzrálým, flexibilním vložkovým systémem, který je používán především pro uzamykací systémy. Uzamykací systémy jsou propočítávány pomocí počítačů a jsou plně kontrolovány. Jako základ je k dispozici více než 80.000 variací profilů kombinovaně s 5 nebo 6 odpruženými páry stavítek. To umožňuje vytvořit také větší a komplikovanější bezpečné uzamykací systémy.

Ochrana proti vyhmátnutí je zajištěna pomocí překrytého profilu, precizně provedeného vrtání a speciálního tvarování stavítek.

Ochrana proti odvrtání spočívá v dodatečných bezpečnostních prvcích z oceli ve válci a tělese k zabezpečení stavítek a pružinek.

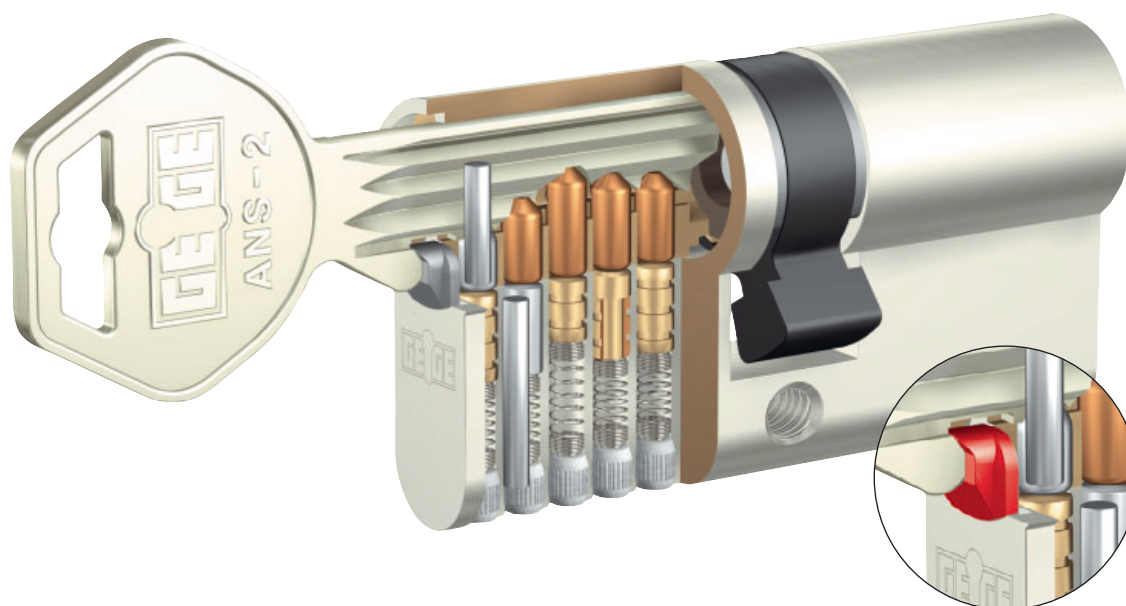
■ Bezpečnostní hlediska

- Odolnost proti vloupání odpovídá ÖNORM EN 1303 a B5356, DIN EN 1303 a DIN 18252, AP 2000 TŘÍOKRUHOVÝ na přání k dodání také v provedení VdS (údaj o klasifikaci nutný)
- Odolnost proti průstřelu, druh odolnosti 4
- Odolnost proti ohni T90, odpovídá ÖNORM 

■ Standardní provedení

- 5 odpružených párů stavítek
- palec o šíři 9 mm
- nastavení palce, u DZ 30° přes těleso u HZ základní nastavení 45°, 8-násobně přestavitelný
- upevňovací šroub M 5 x 70 mm
- povrchové úpravy viz tabulka na str. 8.10

Pokyny pro údržbu viz str. 8.36



Bezpečnostní vložka **ANS** s variacemi dorazu

Použitelná u vložkových systémů

AP-2000/SYST ➡ ANS-2
AP-4000 ➡ ANS-4

- rakouský patent č. 399.530, doba platnosti patentu do roku 2013
- evropský patent č. 637.663, doba platnosti patentu do roku 2014


U systému dorazových variací **ANS** je podstatnou měrou zvýšena bezpečnost klíče (klíč je patentován) a variační možnosti.

■ Funkce

Do vložky je zabudován variovatelný doraz z tvrdokovu, který vykazuje různé úrovně dorazu. Doraz na klíči ANS vykazuje odpovídající negativní úroveň dorazu. Jenom při úplném zasunutí klíče se dosáhne dělicí roviny, která je nutná pro zamykání vložky. Doraz ve vložce přitom představuje dodatečnou ochranu proti odvrtání.

Pro zvýšení dodatečné zamykací bezpečnosti a variačních možností se používají u vložkových uzamykacích systémů ANS-2 a ANS-4 podle potřeby postranní elementy.

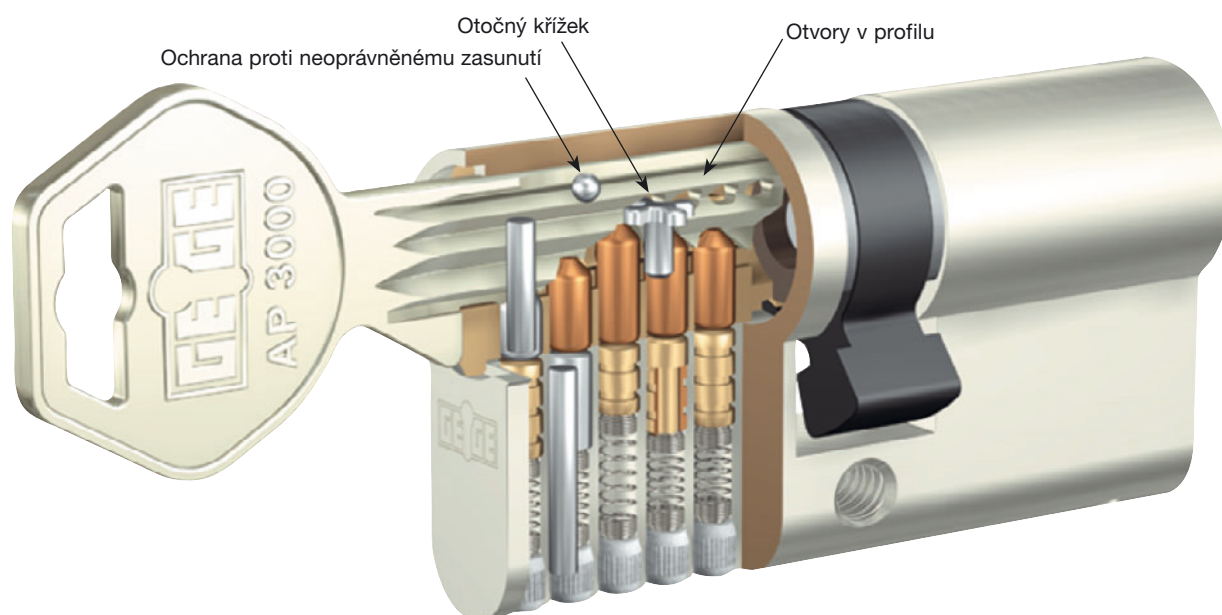
■ Bezpečnostní hlediska

- Odolnost proti vloupání odpovídá ÖNORM EN 1303 a B5356, DIN EN 1303 a DIN 18252, na přání také k dodání v provedení VdS (údaj o klasifikaci nutný)
- Odolnost proti průstřelu, druh odolnosti 4
- Odolnost proti ohni T90, odpovídá ÖNORM 

■ Standardní provedení

- 5 odpružených párů stavítek
- palec o šíři 9 mm
- nastavení palce, u DZ 30° přes těleso, u HZ základní nastavení 45°, 8-násobně přestavitelný
- upevňovací šroub M 5 x 70 mm
- 3 klíče (s bezpečnostní kartou)
- 2 klíče (s bezpečnostní kartou) u nábytkových vložek a visacích zámků
- povrchové úpravy viz tabulka na str. 8.10

Pokyny pro údržbu viz str. 8.36



Bezpečnostní vložka **AP 3000**


- rakouský patent č. 380.513, doba platnosti patentu do 07.03.2004*
- švýcarský patent č. 667.306, doba platnosti patentu do roku 2005
- italský patent č. 1.204.572, doba platnosti patentu do roku 2008

*) patentovaná ochrana klíče je i nadále platná při použití patentu Gege ANS (viz str. 8.6)

■ Funkce

AP-3000 odpovídá v základní konstrukci systému AP 2000, avšak obsahuje dodatečně ještě otočný křížek, který je usazen ve válci vložky a zasahuje volně otáčivě do kanálku klíče. Klíče AP 3000 mají mezi zády a frézováním klíče precizní otvory v profilu, do kterých zapadají paprsky otočného křížku. Kuličkový uzávěr, který je zasazen ve válci vložky, brání zasunutí neoprávněného klíče.

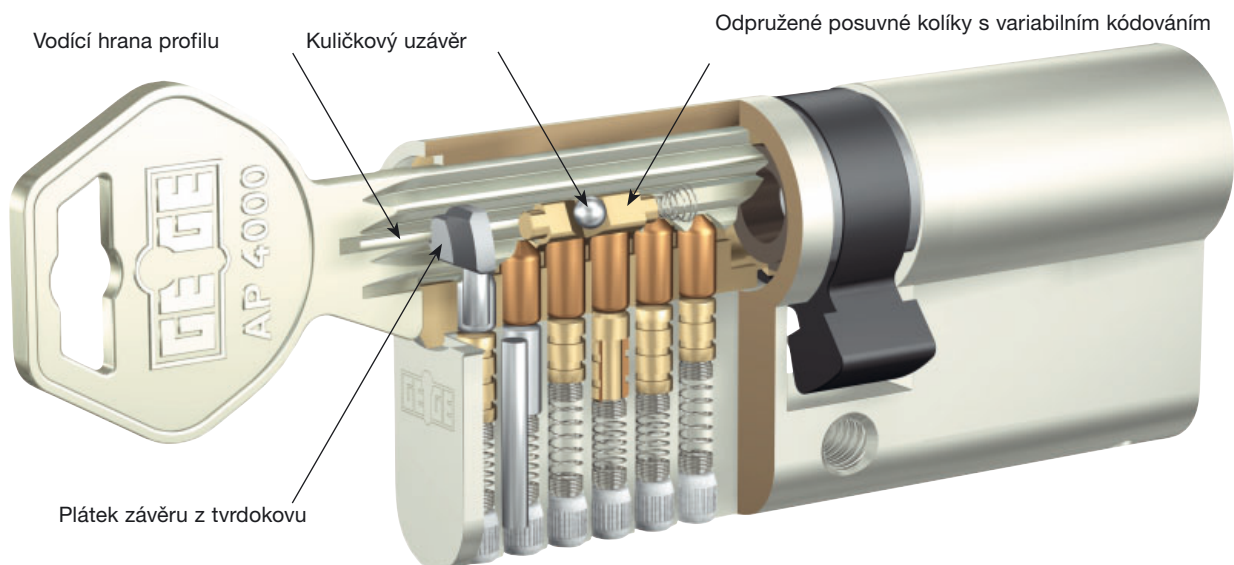
■ Bezpečnostní hlediska

- Odolnost proti vloupání odpovídá ÖNORM EN 1303 a B5356, DIN EN 1303 a DIN 18252, (údaj o klasifikaci nutný)
- Odolnost proti průstřelu, druh odolnosti 4
- Odolnost proti ohni T90, odpovídá ÖNORM 

■ Standardní provedení

- 5 odpružených párů stavítek
- palec o šíři 9 mm
- nastavení palce, u DZ 30° přes těleso, u HZ základní nastavení 45°, 8-násobně přestavitelný
- upevňovací šroub M 5 x 70 mm
- 3 klíče (s bezpečnostní kartou)
- 2 klíče (s bezpečnostní kartou) u nábytkových vložek a visacích zámků
- povrchové úpravy viz tabulka na str. 8.10

Pokyny pro údržbu viz str. 8.36



Bezpečnostní vložka **AP 4000**

Patentovaná ochrana klíče je platná při použití patentů Gege

- **ANS** rakouský patent č. 399.530, doba platnosti patentu do roku 2013 nebo)
- **HKS** rakouský patent č. 396.957, doba platnosti patentu do roku 2012


■ Funkce

U systému **AP-4000** 4000 je podstatně zvýšena bezpečnost a variační možnosti pomocí dvou odpružených posuvných kolíků.

Klíč působí na dva systémy:

V prvním systému se posouvají odpružená stavítka pomocí frézování klíče radiálně do dělicí roviny. V druhém systému se posuvné kolíky pomocí vodících hran na klíči posouvají axiálně a řadí se do správné polohy. Tím se stává vyhmátnutí mimořádně obtížným, pokud ne nemožným. Dalším ztížením pro pokusy o vyhmátnutí je přiřazení posuvných kolíků vždy na 120° ke stavítkům. Tím se stává předpětí stavítek (=předpoklad pro vyhmátnutí) sotva možným. Kódovatelnost ve vícero úrovních dává u vložkového systému AP 4000 počet variací v řádu miliard.

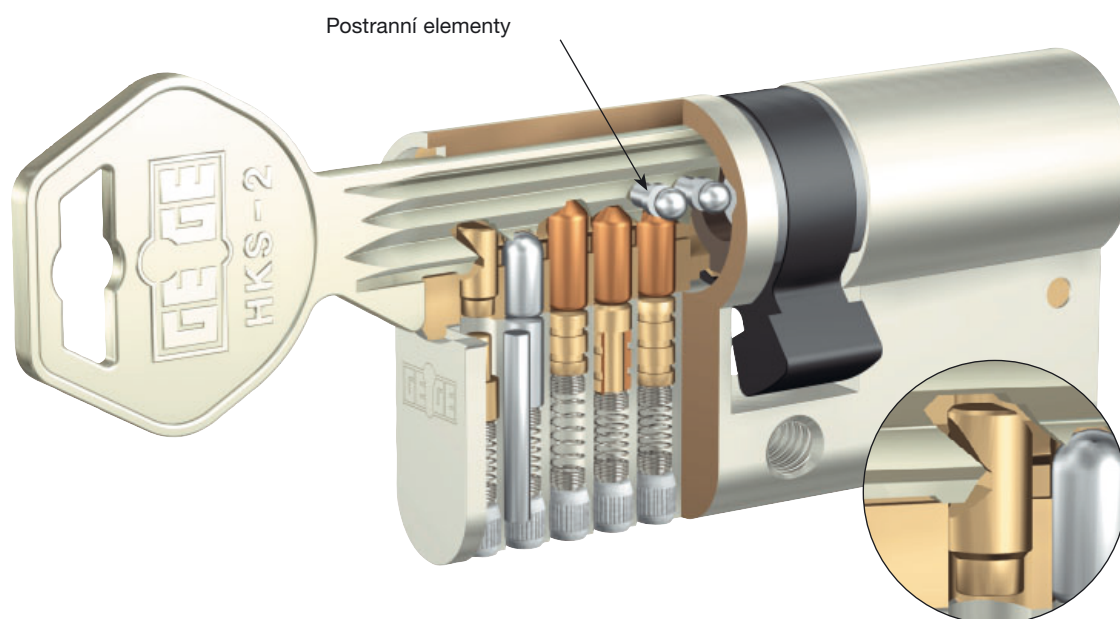
■ Bezpečnostní hlediska

- Odolnost proti vloupání odpovídá ÖNORM EN 1303 a B5356, DIN EN 1303 a DIN 18252, (údaj o klasifikaci nutný)
- Odolnost proti průstřelu, druh odolnosti 4
- Odolnost proti ohni T90, odpovídá ÖNORM 
- Zvýšená ochrana proti odvtření pomocí plátek závěru z tvrdokovu

■ Standardní provedení

- 5 odpružených párů stavítek, u uzamykacích systémů 6-stavítkové provedení
- palec o šíři 9 mm
- nastavení palce, u DZ 30° přes těleso, u HZ základní nastavení 45°, 8-násobně přestavitelný
- upevňovací šroub M 5 x 70 mm
- 3 klíče (s bezpečnostní kartou)
- 2 klíče (s bezpečnostní kartou) u nábytkových vložek a visacích zámků
- povrchové úpravy viz tabulka na str. 8.10

Pokyny pro údržbu viz str. 8.36



Bezpečnostní vložka s hákovým klíčem a postranními elementy

Použitelná u systémů vložek

AP-2000/SYST



HKS-2

AP-4000



HKS-4

- rakouský patent č. 396.957, doba platnosti patentu do roku 2012
- evropský patent č. 567.446, doba platnosti patentu do roku 2013

Hákový klíč je unikátem (polotovar klíče je patentován). Dodatečná uzamykací bezpečnost ve vložce je podstatně zvýšena.


■ Funkce

Do zářezu tvarovaného stavítka (stavítka válce) zasahuje ve tvaru háku vytvořený zub na dorazu klíče, a tím vytváří funkční spojení tvarem klíče. Správný klíč udržuje stavítko v dělicí rovině; válec vložky se může otáčet. Proti pokusu o odemknutí klíčem bez odpovídajícího tvarového elementu ku stavítku ve válci působí hned dvě bezpečnostní opatření (dvojitá dodatečná uzamykací bezpečnost):

- válec vložky zůstává blokován prostřednictvím speciální konstrukce stavítka a
- pokud se válec vložky podaří eventuelně jinou manipulací přeci jen otočit, pak spadne stavítko válce po otočení válcem do vyjmutí v tělese vložky a blokuje další otáčivý pohyb.

Pro zvýšení dodatečné uzamykací bezpečnosti a variačních možností se používají u vložkových uzamykacích systémů HKS-2 a HKS-4 v případě potřeby postranní elementy.

■ Bezpečnostní hlediska

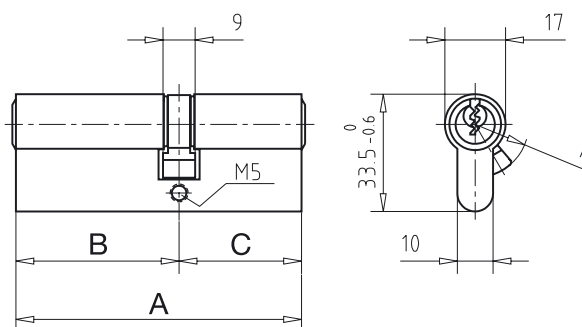
- Odolnost proti vloupání odpovídá ÖNORM EN 1303 a B5356, DIN EN 1303 a DIN 18252, na přání k dodání také v provedení VdS (údaj o klasifikaci nutný)
- Odolnost proti průstřelu, druh odolnosti 4
- Odolnost proti ohni T90, odpovídá ÖNORM 

■ Standardní provedení

Jako u systému ANS (viz str. 8.6)

Pokyny pro údržbu viz str. 8.36

■ Délky dvojitých vložek (DZ)



počet stavítek	délka B	délka C	celkem A	počet stavítek	délka B	délka C	celkem A
4	DZ 23	+ 23	46	6	DZ 31,5	+ 55	86,5
4	DZ 23	+ 30	53	5/6	DZ 35,5	+ 50	85,5
4	DZ 23	+ 35	58	5/6	DZ 40	+ 45	85
4	DZ 23	+ 40	63	5	DZ 27,5	+ 60	87,5
5	DZ 27,5	+ 27,5	55	5	DZ 30	+ 60	90
5	DZ 27,5	+ 30	57,5	6	DZ 31,5	+ 60	91,5
5	DZ 27,5	+ 35,5	63	5/6	DZ 35,5	+ 55	90,5
5	DZ 27,5	+ 40	67,5	5/6	DZ 40	+ 50	90
5	DZ 30	+ 30	60	5/6	DZ 45	+ 45	90
6	DZ 31,5	+ 31,5	63	5/6	DZ 35,5	+ 60	95,5
5	DZ 30	+ 35,5	65,5	5/6	DZ 45	+ 50	95
6	DZ 31,5	+ 35,5	67	5/6	DZ 40	+ 55	95
5	DZ 30	+ 40	70	5	DZ 30	+ 65	95
6	DZ 31,5	+ 40	71,5	6	DZ 31,5	+ 65	96,5
5/6	DZ 35,5	+ 35,5	71	5/6	DZ 40	+ 60	100
5	DZ 27,5	+ 45	72,5	5/6	DZ 35,5	+ 65	100,5
5	DZ 30	+ 45	75	5/6	DZ 45	+ 55	100
6	DZ 31,5	+ 45	76,5	5	DZ 30	+ 70	100
5/6	DZ 35,5	+ 40	75,5	6	DZ 31,5	+ 70	101,5
5	DZ 27,5	+ 50	77,5	5/6	DZ 50	+ 50	100
5	DZ 30	+ 50	80	5/6	DZ 45	+ 60	105
6	DZ 31,5	+ 50	81,5	5	DZ 30	+ 75	105
5/6	DZ 35,5	+ 45	80,5	6	DZ 31,5	+ 75	106,5
5/6	DZ 40	+ 40	80	5/6	DZ 50	+ 60	110
5	DZ 27,5	+ 55	82,5	5/6	DZ 55	+ 55	110
5	DZ 30	+ 55	85	5/6	DZ 60	+ 60	120

Všechny rozměry v mm

4-stavítkové u jednotlivých vložek
 5-stavítkové u jednotlivých vložek a u uzamykacích systémů
 6-stavítkové jen u uzamykacích systémů

■ Provedení bezpečnostních dvojitých vložek (DZ)

5 odpružených párů stavítek, u uzamykacích systémů je možné i 6-stavítkové provedení, palec o šíři 9 mm, nastavení palce 30° přes těleso, upevňovací šroub M 5 x 70 mm
 Popis systému viz str. 8.3 až 8.9, zvláštní provedení viz str. 8.17 až 8.19

■ Provedení povrchových úprav dvojitých vložek (DZ) (vždy uvádět na objednávce)

MN	mosaz matná, poniklovaná	standardní provedení
MG	mosaz matná	na přání bez příplatku
GB	mosaz matná, kartáčovaná	zvláštní provedení
EB	mosaz anglická hněd'	zvláštní provedení
MP	mosaz leštěná, konce s ochranným lakem	zvláštní provedení

■ Objednací příklad pro vložkový systém ANS-2 (5-stavítkový) v matné mosazi oboustranně uzamykatelný

č. artiklu:	ANS2	5	DZ	30+	40	MG.	BSZ	
								oboustranně uzamykatelná
								mosaz matná
								délka strana C
								délka strana B
								oboustranná vložka
								počet stavítek
								označení systému

Texty pro výběrová řízení LB-H LG č. poz.: **1G.1G 02**

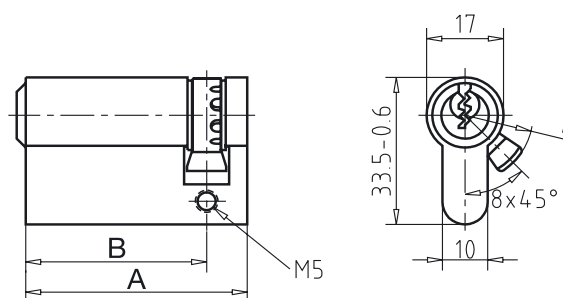


■ Délky půlvložek (HZ)

počet stavítek	délka B	celkem	
		A	
5	HZ 27,5	37	
5	HZ 30	39	
6	HZ 31,5	41	
5/6	HZ 35,5	45	
5/6	HZ 40	49	
5/6	HZ 45	54	
5/6	HZ 50	59	
5/6	HZ 55	64	
5/6	HZ 60	69	
5/6	HZ 65	74	
5/6	HZ 70	79	
5/6	HZ 75	84	

Všechny rozměry v mm

4-stavítkové u jednotlivých vložek
5-stavítkové u jednotlivých vložek a u uzamykacích systémů
6-stavítkové jen u uzamykacích systémů



Přestavení palce u půlvložek:

V palci se nachází vrtání, do kterého je zaveden odpružený kolík, který aretuje palec v nastavené pozici. Pomocí tlaku na tento kolík se aretace uvolní a palec je možno přetočit vždy o 45°.

■ Provedení bezpečnostních půlvložek (HZ)

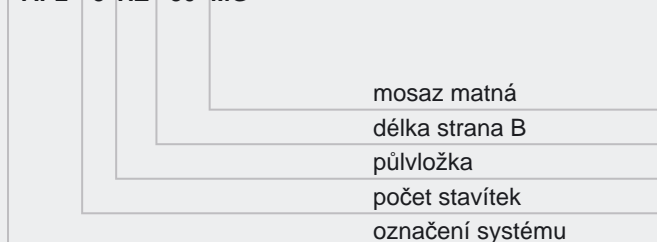
5 odpružených párů stavítek, u uzamykacích systémů je možné také 6-stavítkové provedení, palec o šíři 9 mm, nastavení palce 45° přes těleso, 8-násobně přestavitelný, upevňovací šroub M 5 x 70 mm
Popis systému viz str. 8.3 až 8.9, zvláštní provedení viz str. 8.17 až 8.19

■ Provedení povrchových úprav půlvložek (HZ) (vždy uvádět na objednávce)

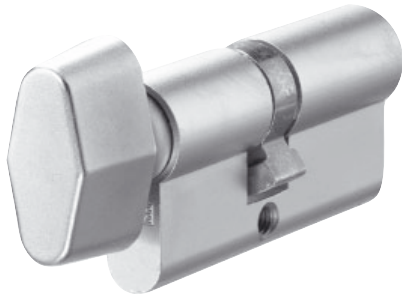
MN	mosaz matná, poniklovaná	standardní provedení
MG	mosaz matná	na přání bez příplatku
GB	mosaz matná, kartáčovaná	zvláštní provedení
EB	mosaz anglická hněd'	zvláštní provedení
MP	mosaz leštěná, konce s ochranným lakem	zvláštní provedení

■ Objednací příklad pro vložkový systém AP 2000 (5-stavítkový) v matné mosazi

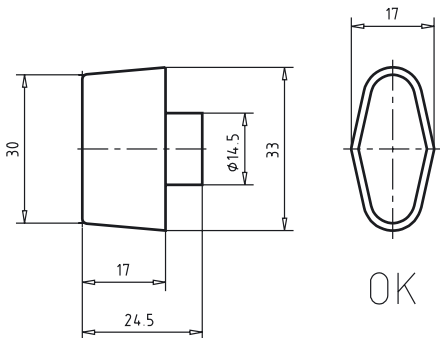
č. artiklu: **AP2 5 HZ 50 MG**



Texty pro výběrová řízení LB-H LG č. poz.: **1G.1G 02**



Vyobrazení oválného knoflíku



■ Délky vložek s otočným knoflíkem (DKZ)

počet stavítek	délka B	délka C	celkem A	počet stavítek	délka B	délka C	celkem A
5 DKZ	27,5	+ 27,5	55	5/6 DKZ	40	+ 45	85
5 DKZ	27,5	+ 30	57,5	5 DKZ	27,5	+ 60	87,5
5 DKZ	27,5	+ 35,5	63	5 DKZ	30	+ 60	90
5 DKZ	27,5	+ 40	67,5	6 DKZ	31,5	+ 60	91,5
5 DKZ	30	+ 30	60	5/6 DKZ	35,5	+ 55	90,5
6 DKZ	31,5	+ 31,5	63	5/6 DKZ	40	+ 50	90
5 DKZ	30	+ 35,5	65,5	5/6 DKZ	45	+ 45	90
6 DKZ	31,5	+ 35,5	67	5/6 DKZ	35,5	+ 60	95,5
5 DKZ	30	+ 40	70	5/6 DKZ	45	+ 50	95
6 DKZ	31,5	+ 40	71,5	5/6 DKZ	40	+ 55	95
5 DKZ	27,5	+ 45	72,5	5 DKZ	30	+ 65	95
5 DKZ	30	+ 45	75	6 DKZ	31,5	+ 65	96,5
6 DKZ	31,5	+ 45	76,5	5/6 DKZ	40	+ 60	100
5/6 DKZ	35,5	+ 40	75,5	5/6 DKZ	35,5	+ 65	100,5
5 DKZ	27,5	+ 50	77,5	5/6 DKZ	45	+ 55	100
5 DKZ	30	+ 50	80	5 DKZ	30	+ 70	100
6 DKZ	31,5	+ 50	81,5	6 DKZ	31,5	+ 70	101,5
5/6 DKZ	35,5	+ 45	80,5	5/6 DKZ	50	+ 50	100
5/6 DKZ	40	+ 40	80	5/6 DKZ	45	+ 60	105
5 DKZ	27,5	+ 55	82,5	5 DKZ	30	+ 75	105
5 DKZ	30	+ 55	85	6 DKZ	31,5	+ 75	106,5
6 DKZ	31,5	+ 55	86,5	5/6 DKZ	50	+ 60	110
5/6 DKZ	35,5	+ 50	85,5	5/6 DKZ	55	+ 55	110
				5/6 DKZ	60	+ 60	120

Všechny rozměry v mm

4-stavítkové u jednotlivých vložek

5-stavítkové u jednotlivých vložek a u uzamykacích systémů

6-stavítkové jen u uzamykacích systémů

■ Délky vložek s otočným knoflíkem (DKZ)

Vložka s oválným knoflíkem (OK) nebo kulatým knoflíkem (DK=standardní provedení), upevnění otočného knoflíku pomocí snýtovaného kolíku (standardní provedení), za příplatek také snímatelný otočný knoflík s odpruženým kolíkem (např. u vložek s ozubeným kolečkem), 5 odpružených párů stavítek, u uzamykacích systémů je možné také 6-stavítkové provedení, palec o šíři 9 mm, nastavení palce 30° přes těleso, upevňovací šroub M 5 x 70 mm
Popis systému viz str. 8.3 až 8.9, zvláštní provedení viz str. 8.17 až 8.19

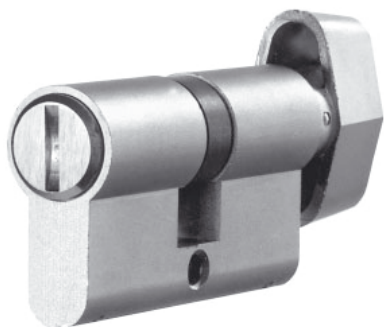
■ Provedení povrchových úprav vložek s otočným knoflíkem (DKZ)

MN	mosaz matná, poniklovaná	standardní provedení
MG	mosaz matná	na přání bez příplatku
GB	mosaz matná, kartáčovaná	zvláštní provedení
EB	mosaz anglická hněd'	zvláštní provedení
MP	mosaz leštěná, konce s ochranným lakem	zvláštní provedení

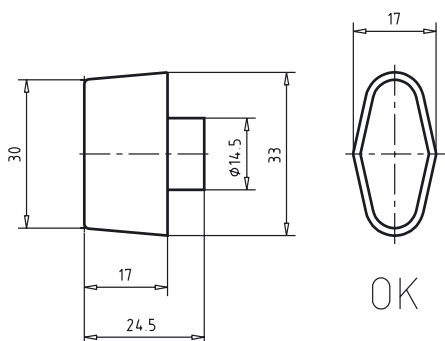
■ Objednací příklad pro vložkový systém ANS-4 (5-stavítkový) v mosazi matné kartáčované, s oválným knoflíkem

č. artiklu:	ANS4	5	DKZ	50+	30	MG.	OK	
								oválný knoflík
								mosaz matná
								délka strana C (pravá strana = strana s knoflíkem)
								délka strana B
								knoflíková vložka
								počet stavítek
								označení systému

Texty pro výběrová řízení LB-H LG č. poz.: **1G.1G 02**



Vyobrazení oválného knoflíku



■ Délky vložek WC (WCZ)

	délka B	délka C	celkem A		délka B	délka C	celkem A		
WCZ	27,5	+	27,5	55	WCZ	27,5	+	60	87,5
WCZ	27,5	+	30	57,5	WCZ	30	+	60	90
WCZ	27,5	+	35,5	63	WCZ	35,5	+	55	90,5
WCZ	27,5	+	40	67,5	WCZ	40	+	50	90
WCZ	30	+	30	60	WCZ	45	+	45	90
WCZ	30	+	35,5	65,5	WCZ	35,5	+	60	95,5
WCZ	30	+	40	70	WCZ	45	+	50	95
WCZ	35,5	+	35,5	71	WCZ	40	+	55	95
WCZ	27,5	+	45	72,5	WCZ	30	+	65	95
WCZ	30	+	45	75	WCZ	40	+	60	100
WCZ	35,5	+	40	75,5	WCZ	35,5	+	65	100,5
WCZ	27,5	+	50	77,5	WCZ	45	+	55	100
WCZ	30	+	50	80	WCZ	30	+	70	100
WCZ	35,5	+	45	80,5	WCZ	50	+	50	100
WCZ	40	+	40	80	WCZ	45	+	60	105
WCZ	27,5	+	55	82,5	WCZ	30	+	75	105
WCZ	30	+	55	85	WCZ	50	+	60	110
WCZ	35,5	+	50	85,5	WCZ	55	+	55	110
WCZ	40	+	45	85	WCZ	60	+	60	120

Všechny rozměry v mm

■ Provedení WC vložek (WCZ)

Vložky bez zamykací funkce, s oválným (OK) nebo kulatým (DK) knoflíkem, nouzové zavírání na vnější straně, upevnění otočného knoflíku pomocí snýtovaného kolíku, palec o šíři 9 mm, nastavení palce 30° přes těleso, upevňovací šroub M 5 x 70 mm.

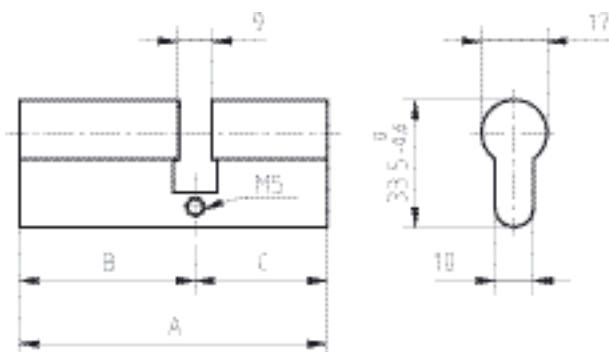
■ Provedení povrchových úprav WC vložek (WCZ)

MN	mosaz matná, poniklovaná	standardní provedení
MG	mosaz matná	na přání bez příplatku
GB	mosaz matná, kartáčovaná	zvláštní provedení
EB	mosaz anglická hněd'	zvláštní provedení
MP	mosaz leštěná, konce s ochranným lakem	zvláštní provedení

■ Objednací příklad pro WC vložky v matné mosazi, kulatý knoflík

č. artiklu:	WCZ	40+	30	MG.	DK	
						kulatý knoflík
						mosaz matná
						délka strana C (pravá strana = strana s knoflíkem)!
						délka strana B
						WC vložka

Texty pro výběrová řízení LB-H LG č. poz.: 1G.1G 02



■ Provedení slepých vložek (BDZ)

	délka B		délka C		celkem A		délka B		délka C		celkem A
BDZ	27,5	+	27,5		55	BDZ	27,5	+	60		87,5
BDZ	27,5	+	30		57,5	BDZ	30	+	60		90
BDZ	27,5	+	35,5		63	BDZ	35,5	+	55		90,5
BDZ	27,5	+	40		67,5	BDZ	40	+	50		90
BDZ	30	+	30		60	BDZ	45	+	45		90
BDZ	30	+	35,5		65,5	BDZ	35,5	+	60		95,5
BDZ	30	+	40		70	BDZ	45	+	50		95
BDZ	35,5	+	35,5		71	BDZ	40	+	55		95
BDZ	27,5	+	45		72,5	BDZ	30	+	65		95
BDZ	30	+	45		75	BDZ	40	+	60		100
BDZ	35,5	+	40		75,5	BDZ	35,5	+	65		100,5
BDZ	27,5	+	50		77,5	BDZ	45	+	55		100
BDZ	30	+	50		80	BDZ	30	+	70		100
BDZ	35,5	+	45		80,5	BDZ	50	+	50		100
BDZ	40	+	40		80	BDZ	45	+	60		105
BDZ	27,5	+	55		82,5	BDZ	30	+	75		105
BDZ	30	+	55		85	BDZ	50	+	60		110
BDZ	35,5	+	50		85,5	BDZ	55	+	55		110
BDZ	40	+	45		85	BDZ	60	+	60		120

Všechny rozměry v mm

■ Provedení slepých vložek (BDZ)

Vložky bez zamykací funkce

■ Provedení povrchových úprav slepých vložek (BDZ)

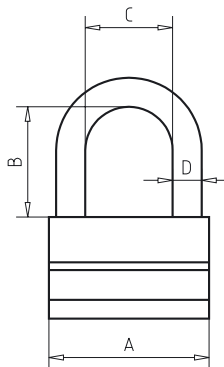
MN	mosaz matná, poniklovaná	standardní provedení
MG	mosaz matná	na přání bez příplatku
GB	mosaz matná, kartáčovaná	zvláštní provedení
EB	mosaz anglická hněď	zvláštní provedení
MP	mosaz leštěná, konce s ochranným lakem	zvláštní provedení

■ Objednací příklad pro slepé vložky v matné mosazi poniklované

č. artiklu: **BDZ 30+ 30 MN**

- mosaz matně poniklovaná
- délka strana C
- délka strana B
- slepá vložka

■ Bez západky



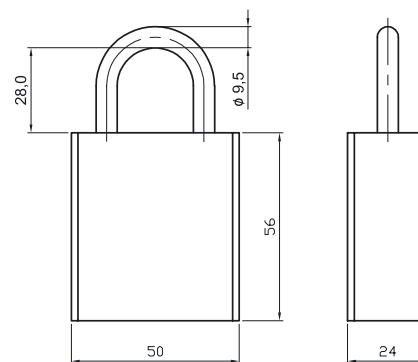
Artikl	A	B	C	D
VHZ.45	45	30	24	8
VHZ.45RF	45	30	24	8
VHZ.45RF.LB	45	70	24	8
VHZ.55	55	38	30	10
VHZ.55RF	55	38	30	10
VHZ.55.LB	55	80	30	10
VHZ.55RF.LB	55	80	30	10

Všechny rozměry v mm

RF = nerez madlo

LB = dlouhé madlo

■ Se západkou



Artikl VHZ.500X

■ Visací zámky bez západky

Tělo a válec z pochromované mosazi, třmen z kalené oceli nebo nerez, vč. 2 klíčů.

■ Visací zámky se západkou

Tělo z pochromované mosazi, válec poniklován, třmen z molybdenové oceli (odolný proti povětrnostním vlivům).

Funkce západky: třmen odpružený, při zamykání zámku není nutný klíč.

Zvláštní provedení: třmen o průměru 6,3 mm nebo funkce jako VHZ.45 (ale s odpruženým třmenem).

■ Provedení visacích zámků

Bez západky

VHZ.*

standardní provedení, *) délka 45 nebo 55 mm

VHZ.*.RF

se třmenem nerez, *) délka 45 nebo 55 mm

VHZ.55.LB

s dlouhým třmenem

VHZ.*.RFLB

s dlouhým třmenem nerez, *) délka 45 nebo 55 mm

Se západkou

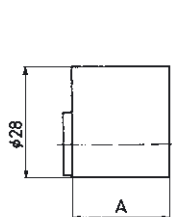
VHZ.500X

Popis systému viz str. 8.3 až 8.9, zvláštní provedení viz str. 8.17 až 8.19

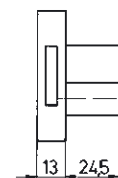
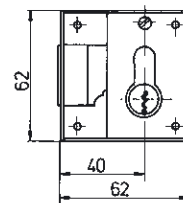
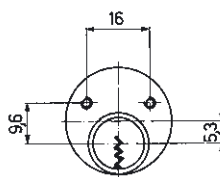
■ Objednací příklad pro vložkový systém AP 3000 (5-stavitkový) se třmenem nerez

č. artiklu:	AP3	5	VHZ	45	RF	
						nerez madlo
						délka A
						vložka-visací zámek
						počet stavitek
						označení systému

Texty pro výběrová řízení LB-H LG č. poz.: 1G.1G 02



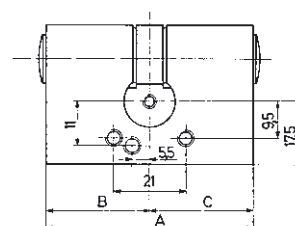
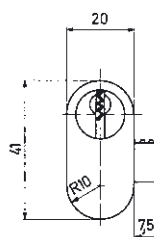
Typ AFZ



Typ BKZ.L2



Typ FG



Typ PDZ

■ Portálové vložky

Pro portálové dveře, resp. výkladní skříně, se závorou 13,5 mm, těleso a válec z mosazi matně poniklované. Provedení jako dvojitá vložka (PDZ) a jako půlvložka (PHZ). Závora k dodání o délkách 13,5/15,5/18,5/23,5/27,5 mm.

■ Vnější vložky pro výtahy (AFZ)

Délka 24,5 nebo 26,5 mm, o 28 mm, těleso a válec z mosazi matně poniklované.

■ Lázeňské skřínky a spínačový skřínkový zámek (BKZ)

Schránka zlatě lakovaná, trn 40 mm, vč. profilové vložky, oválné rozety matně poniklované a 2 klíčů.

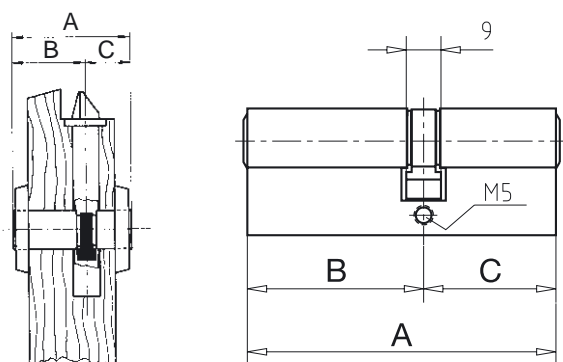
■ Okenní klika (FG)

Se zabudovanou půlvložkou, povrchová úprava z novostříbra, integrovatelná do uzamykacích systémů.

Popis systému pro bezpečnostní vložky viz str. 8.3 až 8.9, zvláštní provedení viz str. 8.17 až 8.19

Texty pro výběrová řízení LB-H LG č. poz.: **1G.1G 02**

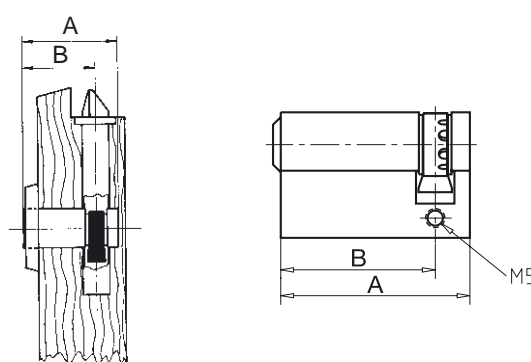
■ Délky dvojitých vložek



Rozměr B = do středu palce
Rozměr C = do středu palce
Rozměr A = celková délka
(všechny rozměry v mm)

Standardní délky viz str. 8.10

■ Délky půlvložek



Rozměr B = do středu palce
Rozměr A = celková délka
(všechny rozměry v mm)

Standardní délky viz str. 8.11

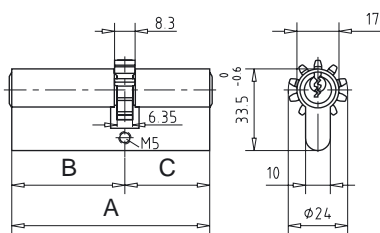
■ Zvláštní provedení bezpečnostních vložek

GL	Sjednocená vložka
NR	Vložka dle udání čísla
AS	Zajištění proti vytrhnutí (údaj o stranách nutný)
BSZ	Oboustranně uzamykatelná vložka (okruh působnosti 360°, od délky 27,5+27,5 mm), také možno u ZR
SUZ	Samopřestavitelná vložka (viz str. 8.19)
SWF	Odolná proti mořské vodě (od délky 30 mm)
AGS	Ochrana proti vyhmátnutí – dělená stavítka na příslušné straně vložky
SSW	Ochranný mechanismus proti vlivům prachu a povětrnostním vlivům na příslušné straně vložky
ZR	S ozubeným kolečkem, také možno u BSZ (viz str. 8.18)
VK	Válec odolný proti otřepu na příslušné straně vložky
GF	Zařízení nouzového a únikového klíče (viz str. 8.18)
HG	Zařízení nouzového a únikového klíče s ukazatelem „obsazeno“ (viz str. 8.18)
SE	Postranní elementy, avšak jen u vložek pro uzamykací systémy (viz str. 8.19)
SO	Zvláštní provedení a všechny délky vložek, které nejsou uvedeny v katalogu nebo v ceníku
DK, OK	Provedení otočného knoflíku kulaté nebo oválné
DKAN	Snímatelný otočný knoflík s odpruženým kolíkem, také možno u ZR

■ Provedení vložkových klíčů (ZSL)

SYST.5ZSL.*	pro vložkový systém AP 2000
ANS2.5ZSL.*	pro vložkový systém ANS-2
AP3.5ZSL.*	pro vložkový systém AP 3000
ANS4.5ZSL.*	pro vložkový systém ANS-4
AP4.5ZSL.*	pro vložkový systém AP 4000
SYST.5ZSL.RO.P1	polotovar klíče pro vložkový systém AP 2000, Profil 1
SYST.5ZSL.RO	polotovar klíče pro vložkový systém AP 2000

*) ML = při objednávce vložek, NB = při separátní objednávce



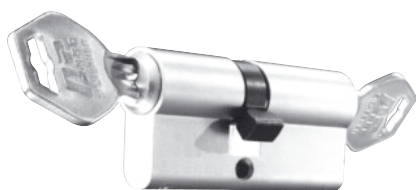
Vložka s ozubeným kolečkem



Vložka s nouzovým a únikovým klíčovým zařízením



Vložka s nouzovým a únikovým klíčovým zařízením a s ukazatelem „obsazeno“



Oboustranně uzamykatelná vložka

■ Dvojitá vložka s ozubeným kolečkem (ZR)

Vhodná pro vícerozvorové zámky

Provedení vložek:

- Ozubené kolečko o 24 mm s 10 zuby
- Ozubené kolečko o 24 mm se 14 zuby
- Ozubené kolečko o 30 mm s 18 zuby

Délka vložky 27,5 mm (např. SYST.5.DZ27,5+30) jakož i provedení BSZ (oboustranně uzamykatelné) jsou také možné v provedení s ozubeným kolečkem.

■ Dvojitá vložka s nouzovým a únikovým klíčovým zařízením (GF)

Pro vložkové uzamykací systémy (k dodání od délky DZ30+30)

V případě zasunutého klíče, lhostejno jak je otočen, lze z opačné strany zamýkat únikovým klíčem. Působí na obou stranách vložky.

U systémů HKS-2/HKS-4 a AP 4000 nelze použít.

■ Dvojitá vložka s ukazatelem „obsazeno“, nouzovým a únikovým klíčovým zařízením (HG)

Vhodná pro hotelové pokojové dveře.

Ukazatel „obsazeno“ při zasunutém klíči zevnitř pomocí **červeného** kolíku na vnější straně vložky. Vložka může být zamýkána únikovým klíčem (GF) z vnějšku i při zasunutém klíči zevnitř.

Při objednávce prosím uveďte stranu, na které má být ukazatel „obsazeno“.
(např. ANS2.5DZ30+40MN.HG – strana HG vždy vpravo)
K dodání v délkách DZ27,5+27,5 až DZ60+60 (viz str. 8.10)

U systémů HKS-2/HKS-4 a AP 4000 nelze použít.

■ Oboustranně uzamykatelná vložka (BSZ) s garantovaným okruhem působnosti 360°

Pro systémy obytných domů, rodinných domů, domovy důchodců, nemocnice, průmyslové budovy, ... (k dodání od délky DZ27,5 mm)

V nechtěných případech, kdy je zevnitř do vložky dveří zasunut klíč, lhostejno jak je otočen, může být druhým klíčem (normálním klíčem) vložka otevřena.

Lze použít i v provedení s ozubeným kolečkem.

■ Samopřestavitelná vložka (SUZ)

Při ztrátě klíče musí být uzamykací vložka v normálních případech z bezpečnostních důvodů vyměněna. Vložka Gege-SUZ Vám šetří čas a peníze. Pomocí klíčů č. 2 a č. 3 může být vložka dvakrát přestavěna, a to v pořadí č. 2 před č. 3. Předchozí klíče, tj. č. 1 nebo č. 2 pak ztrácejí své uzamykací oprávnění.

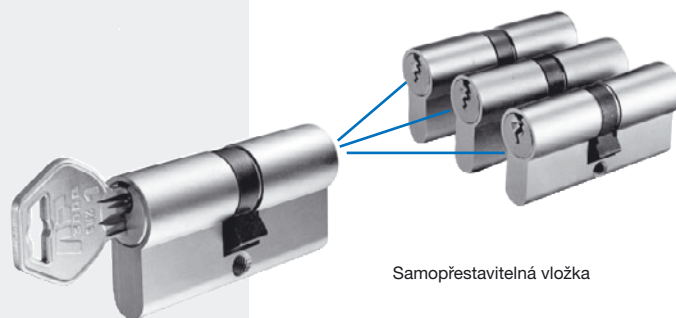
Rozsah dodávky: 1 vložka

3 klíče č. 1

2 klíče č. 2

1 klíč č. 3

bezpečnostní karta



Samopřestavitelná vložka

■ Ochrana proti vyhmátnutí – dělené kolíky

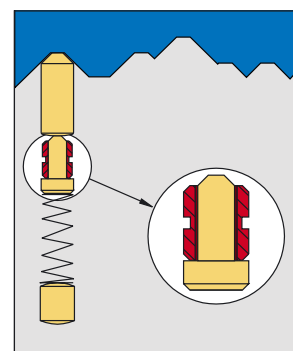
Rakouský patent č. 394.603

EU patent č. EP 0452 297

Nejnovější metody vloupání se pokoušejí dostat stavítka do dělicí roviny jejich rozkmitáním pomocí přípravků podobných pistoli. AGS nyní staví na tom, že na tělesovém stavítku je posuvně umístěno pouzdro a že čelní strana pouzdra ve směru ke stavítku válce vykazuje od stavítka válce odstup.

Volné umístění pouzdra proti stavítku válce a oddělení mezi pouzdem a stavítkem tělesa vedou k tomu, že stavítko tělesa provádí kmitavý pohyb. Pouzdro k tomu dělá nepatrný pohyb sem a tam. Tím se stává zcela vyloučeným manipulační dělení pomocí dosažení rozkmitání stavítek.

Tento systém je použitelný u všech bezpečnostních vložkových systémů Gege.



Systém AGS

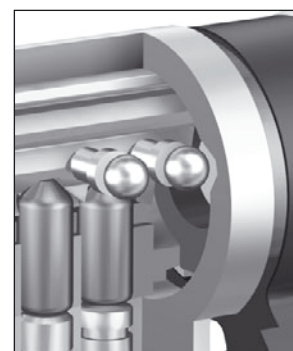
■ Postranní elementy

Dodatečně k normálním stavítkům, která uzamykají vložku, přichází použití řady postranních elementů. Tyto uzávěry uvolňují vložku jen tehdy, je-li zasunut klíč, který má k tomu příslušné kódování.

Přednosti:

- Dodatečná bezpečnostní úroveň se zlepšeným kódováním
- Dodatečná ochrana proti vyhmátnutí

Tento systém nelze použít u všech bezpečnostních vložkových systémů Gege. Je-li zapotřebí více informací, obraťte se, prosím, na technickou zákaznickou službu Gege.



Postranní elementy



Typ 1200



Typ 1205



Typ 1206



Typ AZ.24

■ Pro portálové dveře otevírané dovnitř

Trn 45 mm, zavírací díl s poniklovaným protikusem nebo bezpečnostním třmenem, vnější resp. vnitřní vložka a poniklovaná rozeta, zámek nastaven jako levý (přestavitelný), vč. návodu k montáži, vrtací šablony, šroubů a 3 klíčů, příslušenství viz. str. 8.24 až 8.25.

■ Provedení pro sérii 1200

Závorový zámek s bezpečnostním třmenem a otočným knoflíkem
 Střelkový zámek bez bezpečnostního třmenu s otočným knoflíkem
 Závorový zámek bez bezpečnostního třmenu s otočným knoflíkem

Střelkový zámek bez bezpečnostního třmenu s vnitřní vložkou
 Závorový zámek bez bezpečnostního třmenu s vnitřní vložkou
 Závorový zámek s bezpečnostním třmenem a vnitřní vložkou

1200.* s vnější vložkou Gege
KA.1200.* plášť bez vnější vložky Gege
1201.* s vnější vložkou Gege
KA.1201.* plášť bez vnější vložky Gege
1205.* s vnější vložkou Gege
KA.1205.* plášť bez vnější vložky Gege

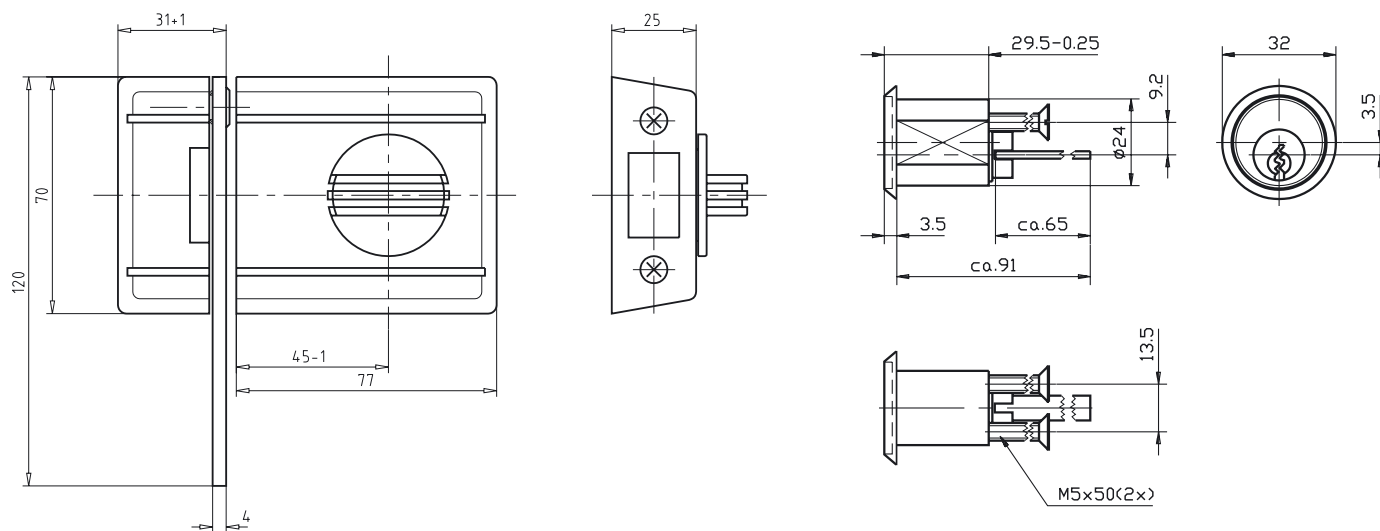
1202.* s vnější a vnitřní vložkou Gege
KA.1202.* plášť bez vnější a vnitřní vložky Gege
1206.* s vnější a vnitřní vložkou Gege
KA.1206.* plášť bez vnější a vnitřní vložky Gege
1207.* s vnější a vnitřní vložkou Gege
KA.1207.* plášť bez vnější a vnitřní vložky Gege

Vnější vložky Gege o 24 mm, se zavíracími trámky dlouhými 65 mm, vč. kulaté rozety a 3 klíčů
 Standardní provedení pro tloušťku dveří

AZ.24.NI poniklované
AZ.24.DB tmavohnědé
AZ.24.MP mosaz leštěná

*) Povrchové úpravy: MEN=přírodní kov, DB=tmavomodrá, VG=pozlacená, CH=pochromovaná, RAL=s povrchem RAL

Texty pro výběrová řízení LB-H LG č. poz.: **37.4G 31, 37.4G 33**



Typ AZ.24

■ Zvláštní provedení pro sérii 1200

5 mm	Prodloužení závory
10 mm	Prodloužení závory
15 mm	Prodloužení závory
15 mm	Prodloužení bezpečnostního třmenu

■ Provedení povrchových úprav série 1200

MEN	přírodní kov
DB	tmavě hnědá
VG	pozlacená
CH	pochromovaná
RAL-färbig	na bázi chromu (barevnice viz seznam „Všeobecně“)
RAL 1013	perlová běloba
RAL 3003	rubínová červeň
RAL 5007	briliantová modř
RAL 6011	rezedová zeleň
RAL 8014	sépiová hněd'
RAL 9011	grafitová čern'
RAL 9016	dopravní běloba

■ Objednací příklad pro vložkový systém AP 2000 (5-stavitkový) s vnější vložkou, tmavě hnědý

č. artiklu:	SYST.	5	1200.	DB
				povrch tmavě hnědý
				závorový zámek se zajišťovacím třmenem a otočným knoflíkem
				počet stavítek
				označení systému



Typ 1210



Typ 1216



Typ AZ.29

■ Pro domovní a bytové vstupní dveře otevírané dovnitř

Trn 70 mm, odolnost proti vloupání odpovídá ÖNORM B5456, zavírací díl s poniklovaným protikusem, vnější resp. vnitřní vložka, zámek nastaven jako levý (přestavitelný) vč. návodu k montáži, vrtací šablony, šroubů a 3 klíčů, příslušenství viz str. 8.24 až 8.25.

■ Provedení pro sérii 1210

Závorový zámek s bezpečnostním třmenem a otočným knoflíkem
Závorový zámek bez bezpečnostního třmenu s otočným knoflíkem

1210.* s vnější vložkou Gege
KA.1210.* plášť bez vnější vložky Gege
1215.* s vnější vložkou Gege
KA.1215.* plášť bez vnější vložky Gege

Závorový zámek bez bezpečnostního třmenu s vnitřní vložkou
Závorový zámek s bezpečnostním třmenem s vnitřní vložkou

1216.* s vnější a vnitřní vložkou Gege
KA.1216.* plášť bez vnější a vnitřní vložky Gege
1217.* s vnější a vnitřní vložkou Gege
KA.1217.* plášť bez vnější a vnitřní vložky Gege

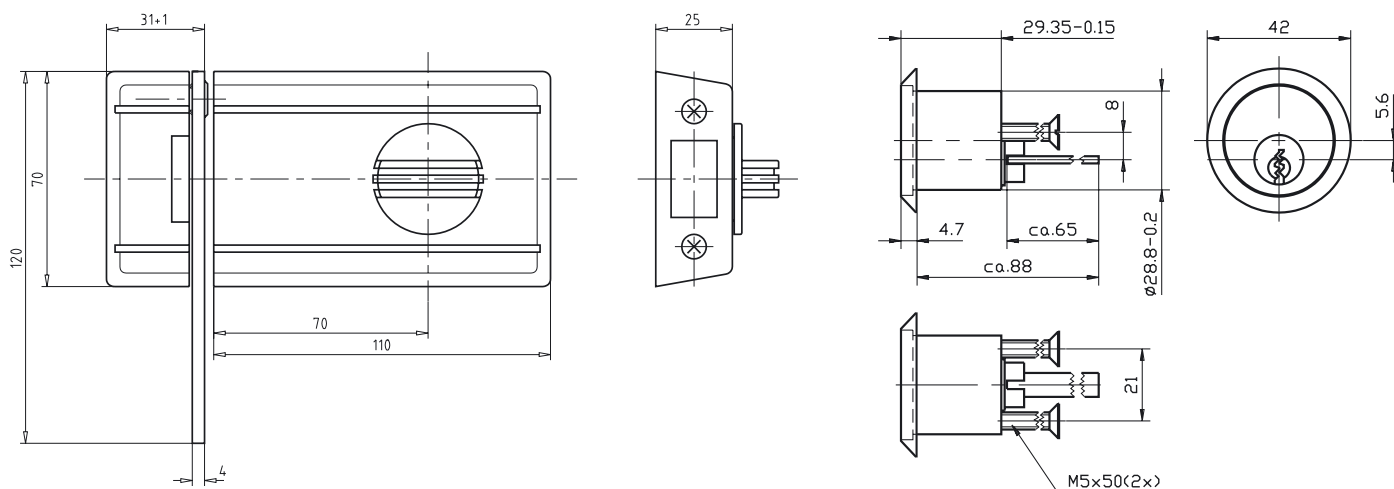
Vnější vložky Gege o 29 mm, se zavíracími trámkami dlouhými 65 mm, vč. kulaté rozety a 3 klíčů
Standardní provedení pro tloušťku

AZ.29.NI poniklované
AZ.29.MP mosaz leštěná
AZ.29.PAT patinované

*) Povrchové úpravy: MEN=přírodní kov, CH=pochromovaná, PAT=patinovaná, VG=pozlacená, RAL=s povrchem RAL

Vnější a vnitřní vložky Kaba viz katalog Kaba.

Texty ori výběrová řízení LB-H LG č. poz.: **37.4G 36, 37.4G 38**



Typ AZ.29

■ Zvláštní provedení pro sérii 1210

5 mm	Prodloužení závory
10 mm	Prodloužení závory
15 mm	Prodloužení závory
15 mm	Prodloužení bezpečnostního třmenu

ZUST.8.* Bezpečnostní třmen pro dveře otevírané ven
 *) MEN=přírodní kov, PAT= patinován, VM=pomosazněn, CH=pochromován

■ Provedení povrchových úprav série 1210

MEN	přírodní kov
CH, PAT, VG	pochromovaná, patinovaná, pozlacená
RAL-färbig	na bázi chromu (barevnice viz seznam „Všeobecně“)
RAL 1013	perlová běloba
RAL 3003	rubínová červeň
RAL 5007	briliantová modř
RAL 6011	rezedová zeleň
RAL 8014	sépiová hněd'
RAL 9011	grafitová čern'
RAL 9016	dopravní běloba

■ Objednací příklad pro vložkové systémy ANS-2 (5-stavitkové) s vnější a vnitřní vložkou, pozlacené

č. artiklu:	ANS2.	5	1217	VG	
					povrch zlacený
					závorový zámek se zajišťovacím třmenem a vnitřní vložkou
					počet stavitků
					označení systému



Artikl **ZUST.18R.29** **ZUST.18R.24**



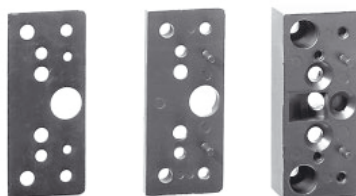
Typ **ZUST.18E**



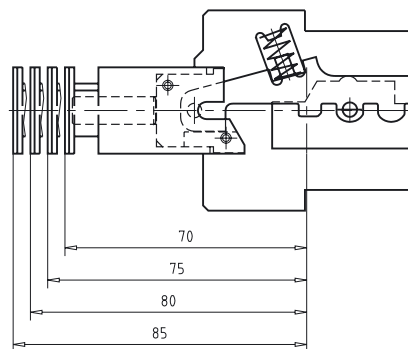
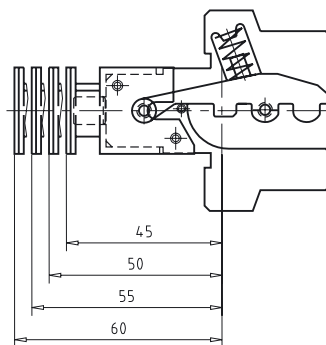
Typ **ROS...AZ.AK**



Typ **ZUST.4B** **ZUST.4S**



Typ **ZUST.1** **ZUST.5** **ZUST.12**

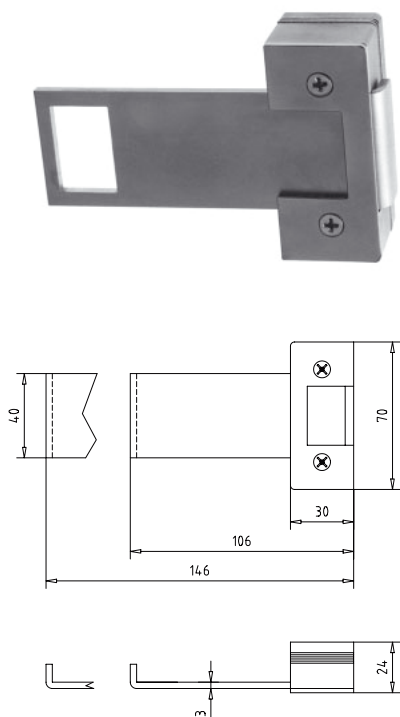


Typ **ZUST.1**

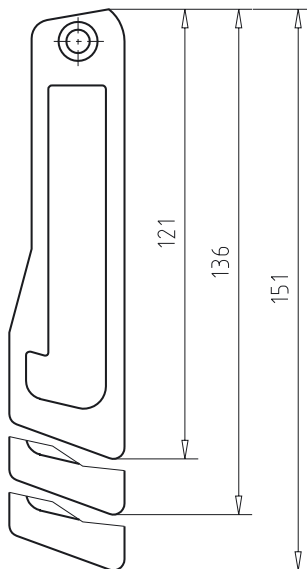
■ Provedení pro příslušenství k sérii 1200/1210

Rozety kulaté	ZUST.18R.24.* ZUST.18R.29.*	ø 24 mm pro vnější vložku, série 1200 ø 29 mm pro vnější vložku, série 1210
	*) povrchová úprava: MP=mosaz leštěná, NI=poniklovaná, PAT=patinovaná	
Rozety hranaté	ZUST.18E.*	pro sérii 1210
	*) povrchová úprava: NI=poniklovaná, PAT=patinovaná, VM=pomosazněná	
Ocelové rozety kulaté proti metodě vytržení, válce	ROS.AZ.AK.CH	pro vnější vložku AK.29, pochromovaná, s otočným kotoučem z nerezů
Zavírací protikus,	ZUST.4B ZUST.4S	s bezpečnostním třmenem bez bezpečnostního třmene
Distanční destičky o síle 1 mm	ZUST.1.BL.PASS ZUST.1.S.PASS ZUST.1.GELB.PASS	modře pasivovaná pro protikus v NI, CH a MEN černě pasivovaná pro protikus v PAT modře pasivovaná pro protikus ve VM
Distanční destičky, o síle 5 mm	ZUST.5.*	*) povrchové úpravy: MEN=přírodní kov, NI=poniklovaná PAT=patinovaná, VG=pozlacená
Distanční destičky, o síle 12 mm	ZUST.12.*	
Prodloužení závory,, série 1200	ZUST.1.1 ZUST.1.2 ZUST.1.3	5 mm prodloužení = trn 50 mm 10 mm prodloužení = trn 55 mm 15 mm prodloužení = trn 60 mm
Prodloužení závory,, série 1210	ZUST.1.5 ZUST.1.10 ZUST.1.15	5 mm prodloužení = trn 75 mm 10 mm prodloužení = trn 80 mm 15 mm prodloužení = trn 85 mm

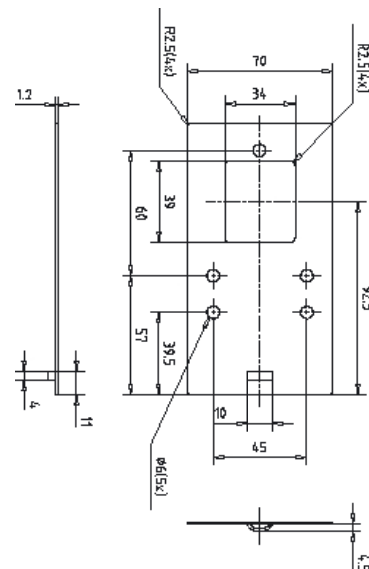
Texty pro výběrová řízení LB-H LG č.poz.: **37.4G 34, 37.4G 39**



Typ ZUST.8



Typ ZUST.*.121/136/151

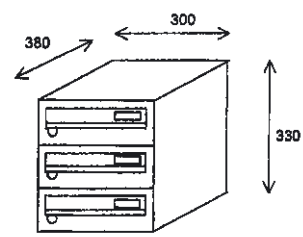


Typ ZUST.7

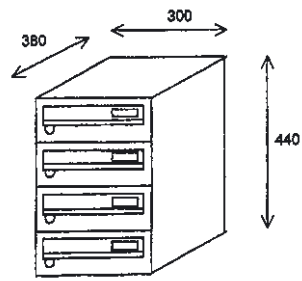
■ Provedení pro příslušenství série 1200/1210

Standardní bezpečnostní třmen	ZUST.121	Délka 121 mm
Prodloužení bezp. třmene	ZUST.15.136	15 mm prodloužení = délka 136 mm
Prodloužení bezp. třmene	ZUST.30.151	30 mm prodloužení = délka 151 mm
Bezpečnostní třmen pro dveře otevírané ven	ZUST.8.*	pro sérii 1200/1210, délka třmenu 10 mm *) MEN=přírodní kov, PAT=patinovaný, CH=pochromovaný
Zamykací trámky pro vnější vložky	ZUST.9	délka 65 mm
Podložky pro protikus, série 1210	ZUST.7.1,2 ZUST.7.2	tloušťka podložky 1,2 mm tloušťka podložky 2 mm
Podložky pro protikus, série 1210	ZUST.7A.1,2 ZUST.7A.2	tloušťka podložky 1,2 mm tloušťka podložky 2 mm
Přesná šablona na vrtání	ZUST.19.BL	pro sérii 1200/1210, s ocelovými vložkami

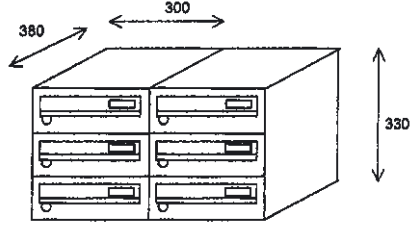
Odovídá EN 13724



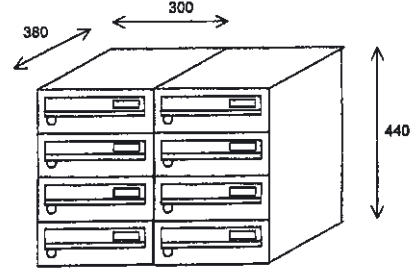
Typ HBFA.3U



Typ HBFA.4U



Typ HBFA.6U



Typ HBFA.8U

■ K příjmu pošty vně domu

Vhodné k umístění na zeď nebo do zdi, plášť a dvířka z pozinkovaného vypáleného ocelového plechu, standardně v RAL 9016 a RAL 9007, vhoz a vyjmutí na přední straně, dvířka s vložkovým zámkem, 2 klíče a jmenovka.
Odovídá ÖNORM EN 13724

■ Provedení sestav domovních dopisních schránek, pod sebou

- Se 3(4)(6)(8) dvířky jednotl. schránek **HBFA.3(4)(6)(8)U.*GP1.OHNEZYL.** děrováno pro velký profil, bez vložky
- Se 3(4)(6)(8) dvířky jednotl. schránek **HBFA.3(4)(6)(8)U.*GP1** s vložkou BMZ.1.GP.RI, velký profil
- Se 3(4)(6)(8) dvířky jednotl. schránek **HBFA.3(4)(6)(8)U.*KPMITZYL.** s vložkou BMZ.PO.U., malý profil

*) Povrchové úpravy: RAL 9016, RAL 9007 (standardní provedení)
 Povrchové úpravy ve všech barvách RAL (zvláštní provedení, viz barevnice ve složce „Všeobecně“)

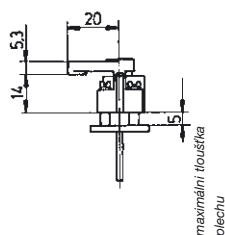
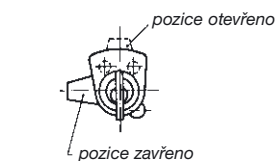
■ Objednací příklad pro vložkový systém ANS-2 (5-stavítkový), 6 schránek, standardní povrchová úprava, s vložkou

č. artiklu:	ANS2	5	HBFA	6U	RAL9016	GP1	MITZYL.	
								komplet s vložkou
								vložka s velkým profilem
								povrch v barvě RAL
								počet schránek pod sebou
								sestava domovních schránek
								počet stavítek
								označení systému

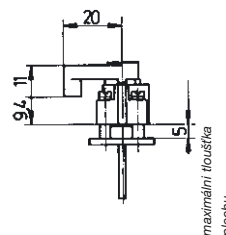
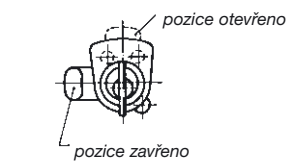
Texty pro výběrová řízení LB-H LG č.poz.: **1G.7G 40, 1G.7G 41**



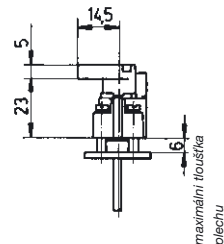
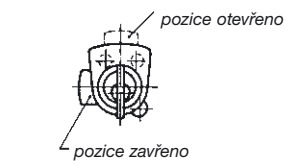
Typ **BMZ.PO**



Typ **BMZ.PO.4**



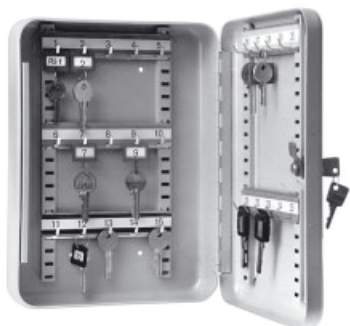
Typ **BMZ.PO**



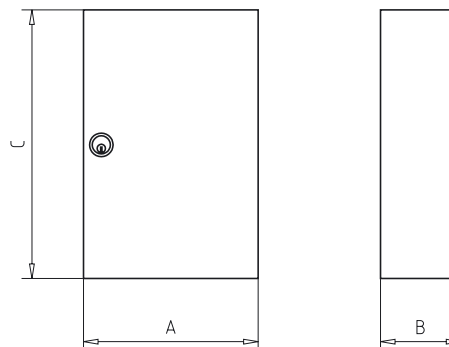
Typ **BMZ.PO.6**

■ Provedení příslušenství pro sestavy domovních dopisních schránek a skříňek na klíče

Vložka pro montáž na plech	BMZ.GP.H BMZ.RK	s velkým profilem vložka zachycující kouř
Zámek schránky, s 2 klíči	BMZ.PO	s malým profilem, pro 4- a 6-dílné sestavy domovních dopisních schránek
Zámky hlavních dveří, bez klíčů	BMZ.PO.4 BMZ.PO.6	se závěrem Z, 4-dílná se závěrem Z, 6-dílná Klíče Z jsou vyhrazeny pro poštovní správu
Stavební sada pro upevnění na zeď	HBFAT.1 HBFAT.2	4 hmoždinky, 4 šrouby M 6x40 mm a podložky 2 vymežující šrouby M 6x10 mm se 6-hranou matkou, umožňuje kombinaci vedle sebe nebo nad sebou
Lišty na háčky Bal. jednotka=5 lišt po 10 háčcích	SKT1.51-100 SKT1.151-200 SKT1.251-300	číslování 51-100 číslování 151-200 číslování 251-300
Lišty na háčky pro SK.KD25	SKT1.26-30	číslování 26-30
Přívěsky na klíče Bal. jednotka=50 přívěsků	SKT2.51-100 SKT2.151-200 SKT2.251-300	číslování 51-100 číslování 151-200 číslování 251-300
Sklo pro skříňku na nouzové klíče	NSK.Glas	samotné sklo



Typ SK.025



Typ SK.100

Artikl	háček	A	B	C
SK.025	25	230	70	305
SK.050	50	380	80	510
SK.100	100	380	80	510
SK.150	150	380	140	510
SK.200	200	380	140	510
SK.250	250	380	200	510
SK.300	300	380	200	510

Všechny rozměry v mm

■ Na úschovu klíčů

Chráněná a přehledná úschova 25 až 300 klíčů, plášť a dvířka z ocelového plechu, jednodvěřové provedení, lakování křemenitá šed', lišta na klíče stupňovitě přestavitelná, postupné číslování, od 150 háčků s dvěma výkyvnými mezistěnami.

■ Provedení skříněk na klíče

S vložkou pro montáž na plech **SK.*.KP** s „malým profilem“ a 2 klíči

S vložkou pro montáž na plech BMZ.H **SK.*.GP** pro uzamykací vložkové systémy, s 2 klíči a přívěskem

*) Počet háčků: 025, 050, 100, 150, 200, 250 a 300 ks

Zvláštní provedení: povrchové úpravy v barvách RAL (viz barevnice ve složce „Všeobecně“)

■ Objednací příklad pro vložkový systém ANS-2 (5-stavitkový) s 50 háčky

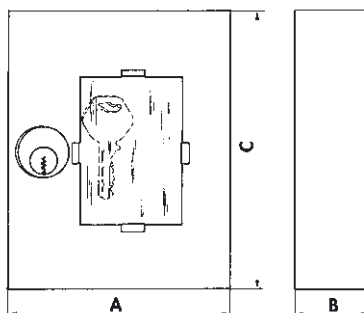
č. artiklu: **ANS2. 5 SK 050. GP**

vložka s velkým profilem
50 háček
schránka na klíč
počet stávků
označení systému

Texty pro výběrová řízení LB-H LG č.poz.: **1G.7G 46, 1G.7G 47**



Typ NSK1.KP

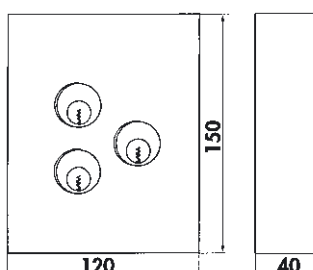


Artikl	A	B	C
NSK.K1	122	31	152
NSK.K2	144	38	152

Všechny rozměry v mm



Artikl SK.SD1.GP



■ Pro chráněnou úschovu nouzových klíčů

Plášť z ocelového plechu, sklo vyměnitelné.

Použití pro artikl **SK.SD1.GP**: bezpečnostní schránka pro úklidový personál

■ Provedení schránek na nouzový klíč

S vložkou pro montáž na plech

NSK1(2).KP s „malým profilem“ a 2 klíči, na různé zamykání
NSK1.KP.GL s „malým profilem“ a 2 klíči, na sjednocené zamykání

S vložkou pro montáž na plech BMZ.H

NSK.K2.GP pro vložkové uzamykací systémy, s 2 klíči, na různé zamykání
NSK.K2.B.GP bez skla (s plechovým čelem), na různé zamykání
NSK.K2.KL.GP s kladívkem, na různé zamykání

S vložkou pro montáž na plech BMZ.GPH **SK.SD1.GP** bez 2 ks BMZ.1.GP

■ Funkce

Musí být zasunut jeden vlastní klíč (např. soukromý klíč do vchodových dveří), aby mohl být odebrán hlavní klíč od budovy. Naopak je možno vlastní klíč opět vyjmout teprve tehdy, když je zasunut hlavní klíč od budovy. Tím je zaručeno, že úklidový personál neopustí budovu s hlavním klíčem.

■ Objednací příklad pro vložkový systém AP 3000 (5-stavitkový) s plechovým čelem

č. artiklu:	AP3.	5	NSK	K2.	B.	GP	
							s vložkou pro montáž na plech
							plechové čelo (beze skla)
							typ
							schránka na nouzový klíč
							počet stavitků
							označení systému

Texty pro výběrová řízení LB-H LG č. poz.: **1G.7G 45, 1G.7G 48, 1G.7G 49**



Typ BMZ.GPH



Typ BMZ.1.GPSZ



Artikel BMZ.1.KP



Typ BMZ.1.GP

■ K upevnění na plechové dveře

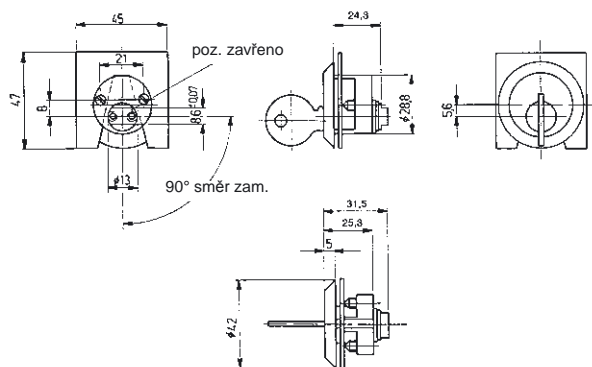
Vhodné pro spínací skříňky, šatny, atd., veškeré díly z kovu.

Rozměry a upevňovací plechy viz str. 2.31 až 2.35.

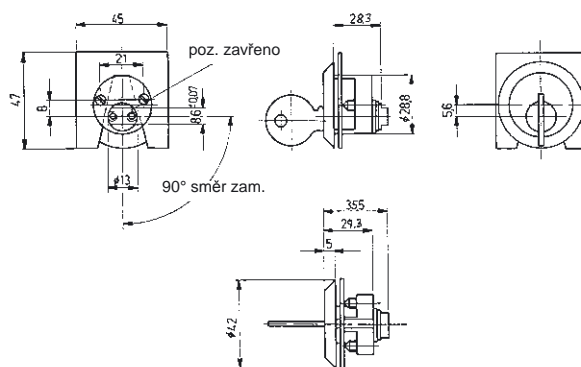
U stejných provedeníh dávájte, prosím, pozor na rozdílné typy závor!

■ Provedení vložek pro montáž na plech

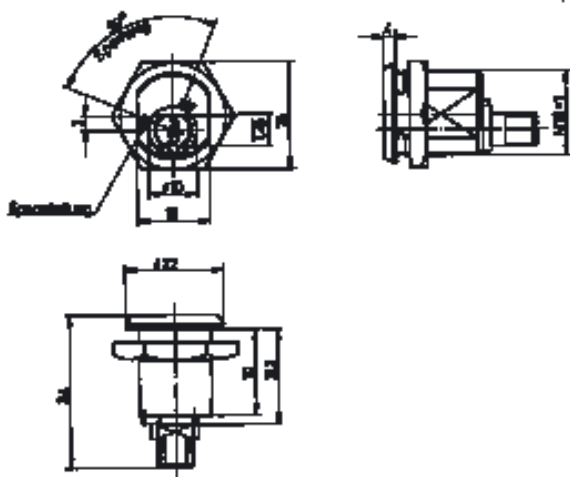
Vložka pro montáž na plech	Popis	č. obr. pro závoru	č. obr. pro upevňovací plech
BMZ.GP	standardní provedení	210.210.701	210.210.703
BMZ.GP.RI	Renz I	210.028.707	210.028.714
BMZ.GP.RII	Renz II	210.028.708	210.028.714
BMZ.GP.A0	volné díly	210.213.701	210.210.703
BMZ.GP.A1	nerez, s rozetou a ochranou proti dešti	210.027.701	210.210.703
BMZ.GP.A2	bez rozety	210.027.701	210.210.703
BMZ.GP.A3	s rozetou	210.027.705	210.210.703
BMZ.GP.A4	nerez, bez rozety s ochranou proti dešti	210.213.701	210.210.703
BMZ.GP.A5	nerez, s rozetou a ochranou proti dešti	210.027.710	210.210.703
BMZ.GP.A6	nerez, bez rozety	210.027.701	210.210.703
BMZ.GP.A7	nerez, bez rozety	210.027.701	210.210.703
BMZ.GP.A8	volné díly, nerez, s rozetou	210.027.701	210.210.703
BMZ.GP.A9	s ochranou proti dešti	210.027.705	210.210.703
BMZ.GP.B2	s ochranou proti dešti	210.027.701	210.210.703
BMZ.GP.B3	volné díly	210.027.701	210.210.703
BMZ.GP.B4	nerez, s rozetou a ochranou proti dešti	210.027.701	210.210.703
BMZ.GP.H	se závorou pro schránky	210.213.703	210.210.703
BMZ.GP.H.Mont		210.213.703	210.210.703
BMZ.GP.H.JUI		210.028.712	210.028.714
BMZ.1.GP		210.201.701	---
BMZ.1.GP.RI	Renz I	210.201.747	---
BMZ.1.GP.RII	Renz II	210.201.748	---
BMZ.1.GP.JUI		210.201.743	---
BMZ.1.GP.JUII		210.201.742	---
BMZ.1.GP.SZ1	spínačová vložka	210.201.701	---
BMZ.1.GP.SZ2	spínačová vložka	210.201.747	---
BMZ.1.KP	s malým profilem	210.201.748	---



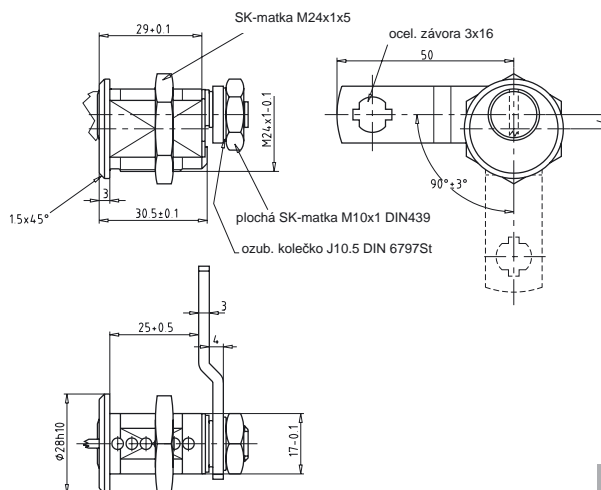
Typ BMZ.GP/5-stav.
(pro sílu dveří do 6,5 mm)



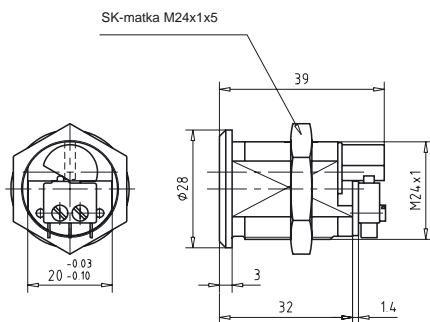
Typ BMZ.GP/6-stav.



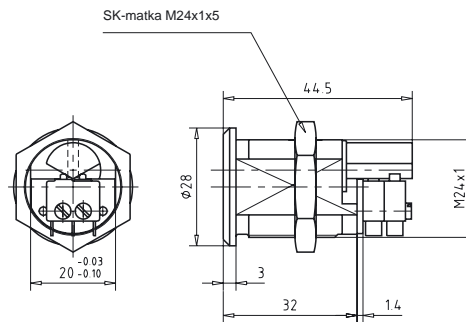
Artikel BMZ.1.KP



Typ BMZ.1.GP
(pro sílu dveří do 15 mm)



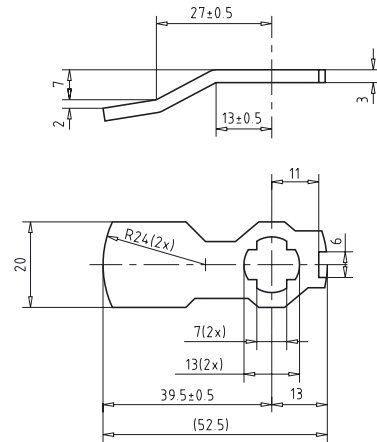
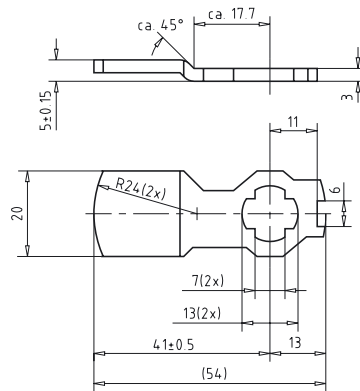
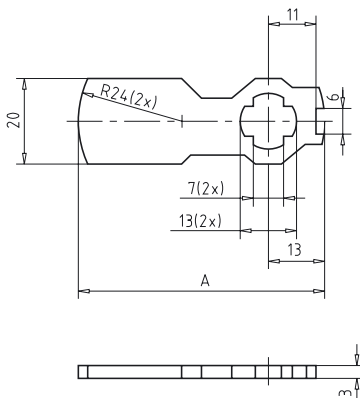
Artikel BMZ.1.GPSZ1



Artikel BMZ.1.GPSZ2



■ Závora k vložce pro montáž na plech typ BMZ.GP

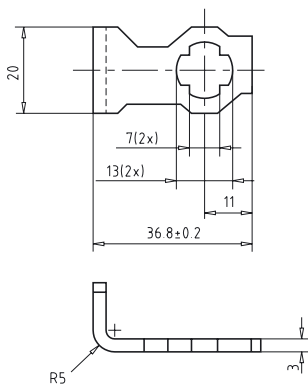


č. obr.	A
210.027.701	57
210.027.702	72
210.197.701	39
210210.701	53

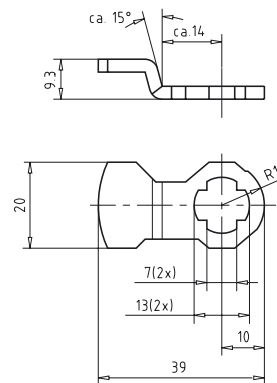
Výkres č. 210.027.705

Výkres č. 210.027.710

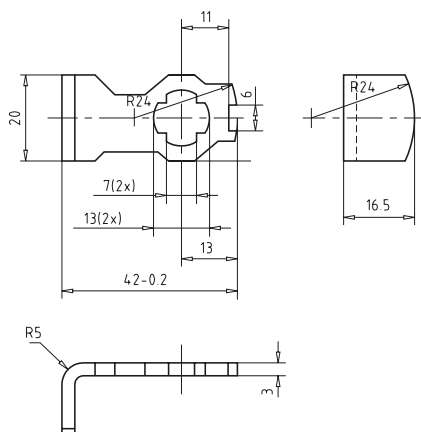
Všechny rozměry v mm



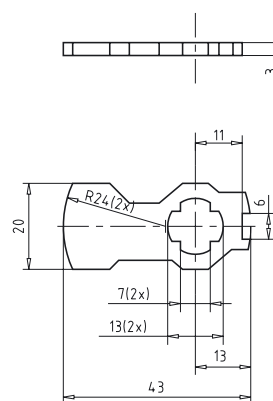
Výkres č. 210.028.707



Výkres č. 210.028.708



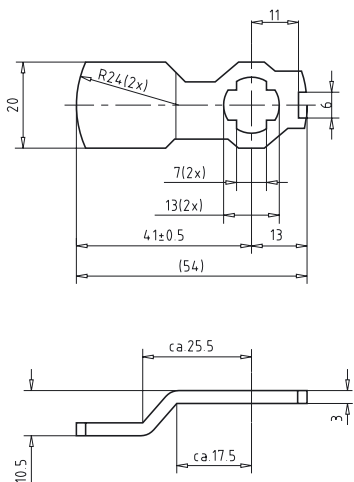
Výkres č. 210.028.712



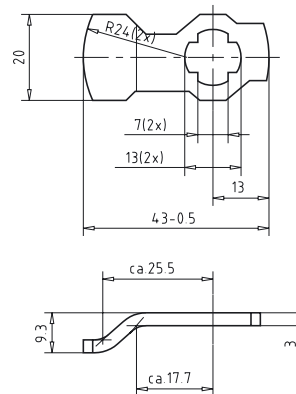
Výkres č. 210.028.710



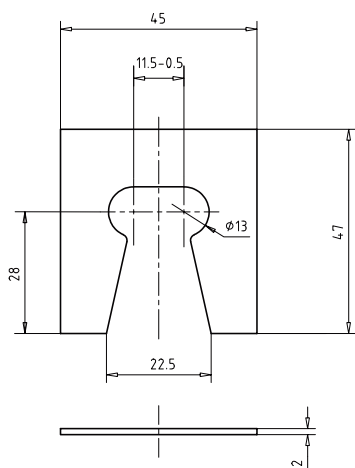
■ Upevňovací plechy k vložkám pro montáž na plech typ BMZ.GP



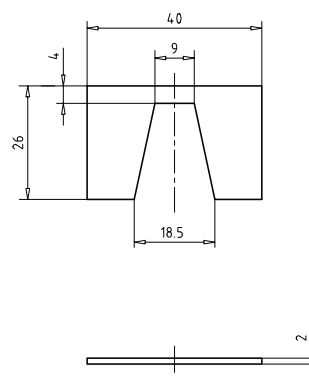
Výkres č. 210.213.701



Výkres č. 210.213.703



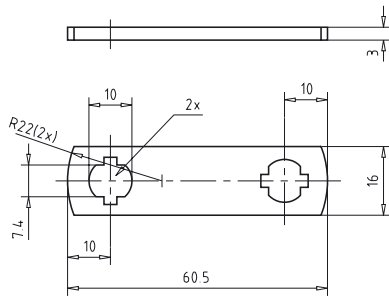
Výkres č. 210.210.703



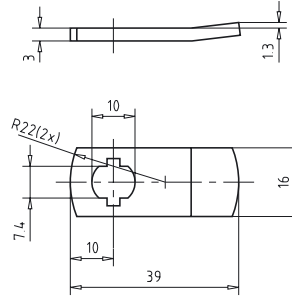
Výkres č. 210.028.714



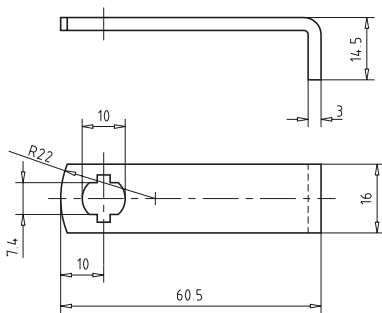
■ Závora k vložce pro montáž na plech



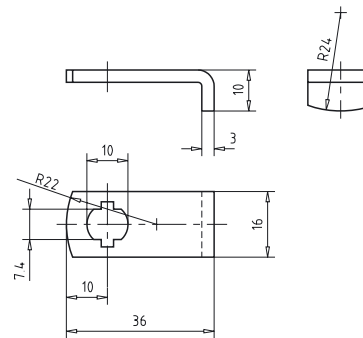
Výkres č. 210.201.701



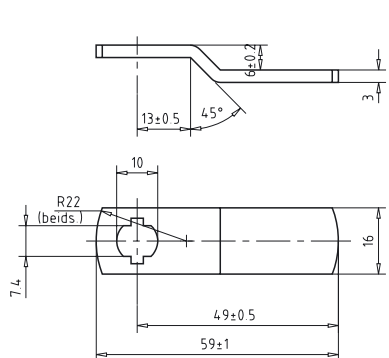
Výkres č. 210.201.702



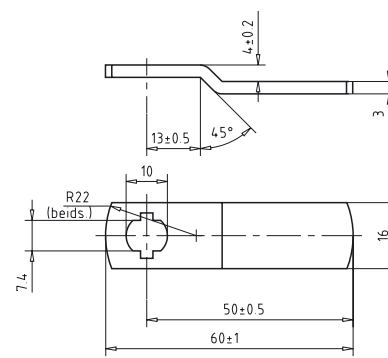
Výkres č. 210.201.703



Výkres č. 210.201.713

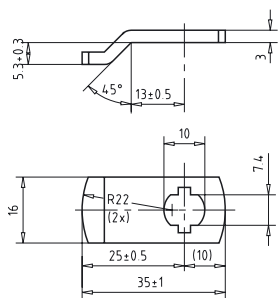


Výkres č. 210.201.714

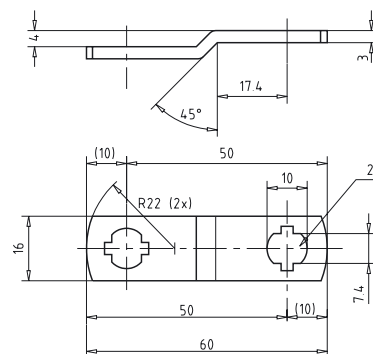


Výkres č. 210.201.715

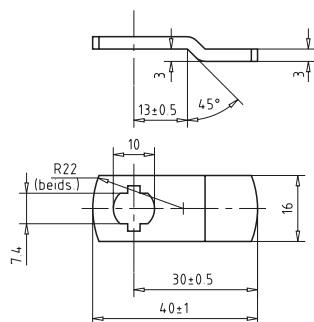
■ Závora k vložce pro montáž na plech typ BMZ.1.GP a BMZ.1.KP



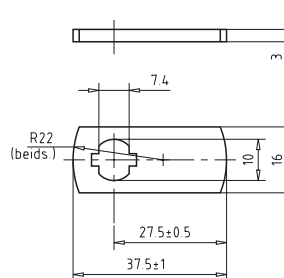
Výkres č. 210.201.716



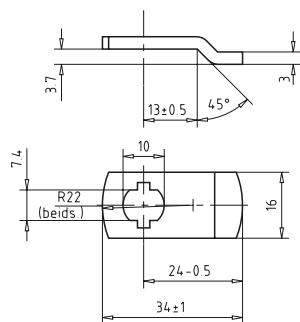
Výkres č. 210.201.719



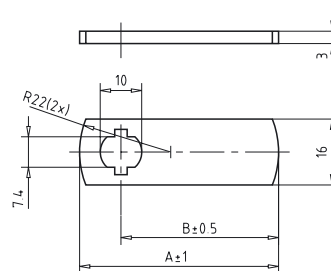
Výkres č. 210.023.701



Výkres č. 210.023.702



Výkres č. 210.023.705



č. obr.	A	B
210.200.705	50	40
210.195.701	48	38
210.201.730	45	35
210.201.726	43	33
210.023.704	40	30
210.023.706	37,5	27,5

Všechny rozměry v mm



Artikl 1968.G150



Artikl 1968.300.Interflon

■ Gege Spray, ekologický

Nemastný mazací a čistící prostředek pro péči o kov, s přírodní směsí propanu/butanu, bez jakéhokoliv působení na poškozování ozónu, rozprašovač s nasazenou kapilární trubičkou (50 mm dlouhou), balící jednotka = 12 dóz.

■ Interflon Spray

Syntetický olej s teflonem® chráníci proti korozi. Uvolňuje rez a „kousnuté“ díly, vytlačuje vlhkost, vysušuje a má dlouhodobé působení. Balící jednotka = 12 dóz.

Syntetická speciální mazací látka s teflonem® vytváří trvanlivou, suchou mazací vrstvu. Zaručuje podstatně delší funkci vložky pomocí vícenásobného použití teflonu®. Vynikající kluzné působení, nelepí se, vynikající ochrana proti korozi, velmi šetrné použití.

■ Provedení příslušenství pro bezpečnostní vložky Gege

Gege Spray	1968.G150	dóza 150 ml
Interflon Spray	1968.300.Interflon	dóza 300 ml

■ Okruhy použití pro Gege Spray a Interflon Spray



Bezpečnostní produkty
Vložky, zámky, kování, závěsy, zavírače a otvírače dveří atd.



Domácnost a kancelář
Mixéry, psací stroje, šicí stroje, otáčivá křesla, kopírky, atd.



Šroubové spoje
Uvolňuje rez ze zakouslých šroubů a chrání před korozi.



Volný čas
Jízdní kola, skateboardy, lyžařská vázání, domácí tretražery, atd.



Nářadí a stroje
Nůžky, kleště, vrtačky, Stichsäge, pily, atd.



Hobby
Modelová železnice, modelová letadla, hračkářská autíčka, kružítká, atd.



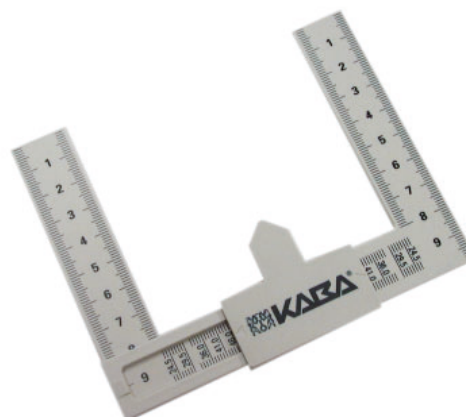
Auto a dílna
Rozdělovače, zapalování, antény, atd. Zabraňuje zamrznutí autozámek.



Zbraně
Pušky, pistole, sportovní luky, kuše, atd.



Stavební klíč 1966



Posuvné měřítko na měření vložek

■ Stavební klíč, posuvné měřítko na měření vložek

Stavební klíč 1966

Posuvné měřítko na měření vložek

■ Provedení příslušenství pro bezpečnostní vložky Gege

Stavební klíč	1966	univerzálně použitelný
Posuvné měřítko na měření vložek	11631301	pro vložky Kaba a Gege
Upevňovací šroub vložek	DZT.2.*	M 5, s ochranou před rzí, *) délka 60, 70, 80 a 90 mm



Artikl GEGE.ZSL.CLIPBOX



■ Klipy z plastické hmoty na klíče

Klipy z plastické hmoty jsou použitelné pro všechny klíče s kulatou nebo hranatou hlavou. Pro přehlednou organizaci a skladování klipů na klíče poskytujeme krabice na klipy s 24 přihrádkami.

■ Provedení příslušenství pro bezpečnostní vložky Gege

Klipy z plastické hmoty

GEGE.ZSL.CLIP.TMAVĚ ČERVENÁ
GEGE.ZSL.CLIP.SVĚTLE ČERVENÁ
GEGE.ZSL.CLIP.TMAVĚ ZELENÁ
GEGE.ZSL.CLIP.SVĚTLE ZELENÁ
GEGE.ZSL.CLIP.KABA-MODRÁ
GEGE.ZSL.CLIP.SVĚTLE MODRÁ
GEGE.ZSL.CLIP.SVĚTLE ŽLUTÁ
GEGE.ZSL.CLIP.TMAVĚ FIALOVÁ
GEGE.ZSL.CLIP.SVĚTLE FIALOVÁ
GEGE.ZSL.CLIP.ČERNÁ
GEGE.ZSL.CLIP.FLUORESKUJÍCÍ

objednací číslo 11616690
objednací číslo 11616685
objednací číslo 11616692
objednací číslo 11616689
objednací číslo 11616691
objednací číslo 11616687
objednací číslo 11616688
objednací číslo 11616694
objednací číslo 11616693
objednací číslo 11616686
objednací číslo 11616695

Krabice na klipy, 270x300x
60 mm vč. á 10 ks klipů,
podle barevného rozdělení

GEGE.ZSL.CLIP.BOX

objednací číslo 11616975

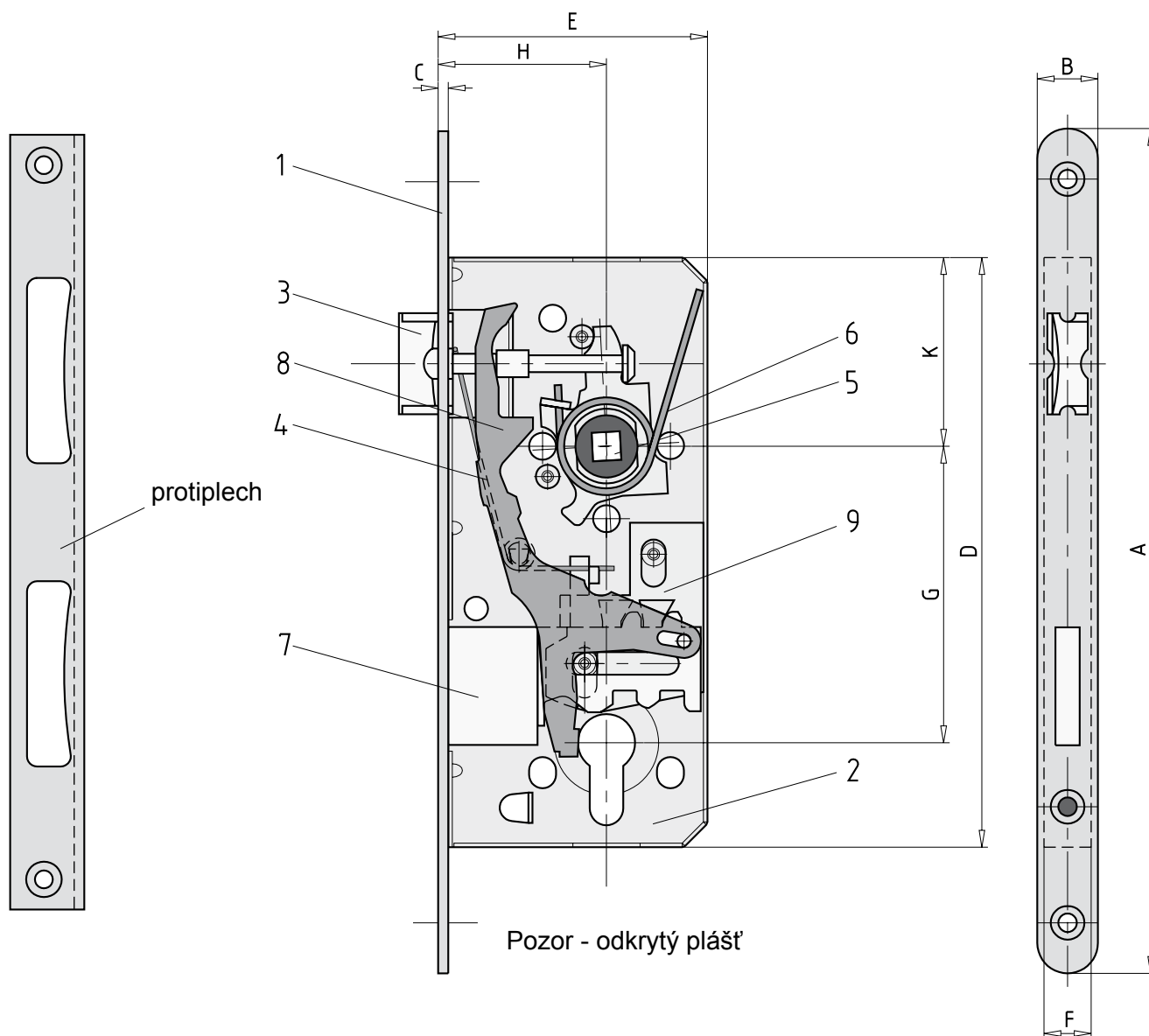
Index

Dveřní zámky

• Rozměry zámků, hlavní díly	9.3
• Určení orientace dle ÖNORM	9.4
• Série dveřních zámků Gege - Přehled	9.5
• Série 121	9.6
• Série 101 "Silencio"	9.9
• Série 127	9.10
• Série 122	9.18
• Série 124 vícerozvorový zámek	9.20
• Série 172	9.30
• Antipanikový dveřní zámek série 128	9.31
• Antipanikový dveřní zámek (funkce C a D)	9.32
• Závorové zámky	9.34
• Zámky do ráků z kovových trubek	9.35
• Zvláštní zámky na 2 profilové vložky	9.36
• Zámky do sklápěcích vrat	9.37
• Nastavitelný protiplech	9.39
• Protiplechy	9.40
• Klíče a pružiny ořechu zámků	9.46



Poznámky

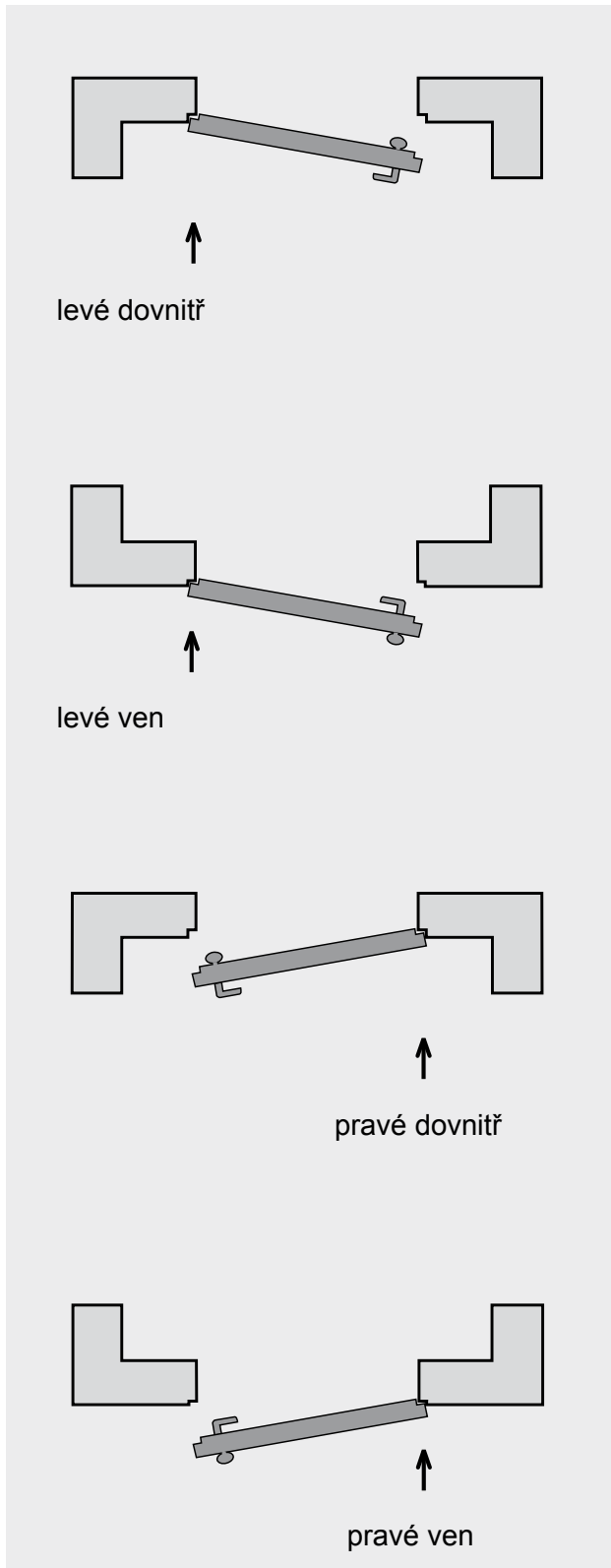


■ Hlavní díly zámků

1. čelo zámku
2. plášť
3. strelka
4. přitlačná pružinka strelky
5. ořech
6. pružinka ořechu
7. závora
8. převod
9. přítlak
10. doraz strelky (jen u série 127 a 121.WZ)

■ Hlavní rozměry zámků

- A délka čela
B šířka čela
C tloušťka čela
D výška pláště
E šířka pláště
F tloušťka pláště
G rozteč
H osová vzdálenost trnu
K vzdálenost k otvoru ořechu



■ **Jednokřídlé dveře**

Dveřní zámek s převodem
 Závěsy
 Kování
 Otvor na kliku
 Kolík na kliku
 Koule
 Koule pevná, resp. madlo vně

levé dovnitř

levý
 levý
 levý
 levý
 pravý
 vně
 pravý (-é)

■ **Jednokřídlé dveře**

Dveřní zámek s převodem
 Závěsy
 Kování
 Otvor na kliku
 Kolík na kliku
 Koule
 Koule pevná, resp. madlo vně

levé ven

levý
 levý
 pravé
 pravý
 levý
 vně
 levý (-é)

■ **Jednokřídlé dveře**

Dveřní zámek s převodem
 Závěsy
 Kování
 Otvor na kliku
 Kolík na kliku
 Koule
 Koule pevná, resp. madlo vně

pravé dovnitř

pravý
 pravé
 pravé
 pravý
 levý
 vně
 levá (é)

■ **Jednokřídlé dveře**

Dveřní zámek s převodem
 Závěsy
 Kování
 Otvor na kliku
 Kolík na kliku
 Koule
 Koule pevná, resp. madlo vně

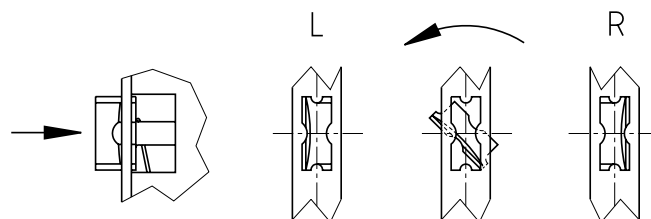
pravé ven

pravý
 pravé
 levé
 levý
 pravý
 vně
 pravá (-é)

■ Přestavení střelky u série 121.WZ a 127

Střelka je při dodávce nastavena vlevo. Přestavení se provádí prostřednictvím zpětného přitlačení střelky do pláště zámku a následného otočení o 180°. Žádný nástroj není nutný!

Pozor: K přestavení střelky musí být zámek se střelkou držen ve směru dolů.



■ Série 121 dveřní zámek „Austria Standard“

Použití Vnitřní a mezipokojevé dveře do max. hmotnosti dveří 40 kg

Provedení Klíč (BB) a klínový klíč (KB), koupelny a toalety (WC), střelkové zámky (FA), závorové zámky (série 126 a 143) se střelkou „Silencio“ (SI), vložka s převodem (WZ), vložka bez převodu (PZ), antipaniková funkce (Pa)

Strany katalogu 9.6 až 9.9

■ Série 127 „středně těžký“ dveřní zámek

Použití Vchodové a vnitřní dveře v objektu do max. hmotnosti dveří 60 kg

Provedení Klínový klíč (KB), koupelny a toalety (WC), střelkové zámky (FA), vložky s převodem (WZ), kliková střelka (KF), dvourozvorové (MF2), dvourozvorové (EH)

Strany katalogu 9.10 až 9.17

■ 122 „těžký“ dveřní zámek

Použití Domovní a bytové vchodové dveře o hmotnosti větší než 60 kg

Provedení Vložky s převodem (WZ), kliková střelka (KF), antipaniková funkce (Pa)

Strany katalogu 9.18 až 9.19

■ Série 124 „vícerozvorové“ dveřní zámky

Použití Bezpečnostní vchodové dveře

Provedení Čtyřrozvorové nebo šestirozvorové

Strany katalogu 9.20 až 9.28

■ Série 172 dveřní zámek „DIN-Standard“

Použití Vchodové a vnitřní dveře v objektu do max. hmotnosti dveří 40 kg

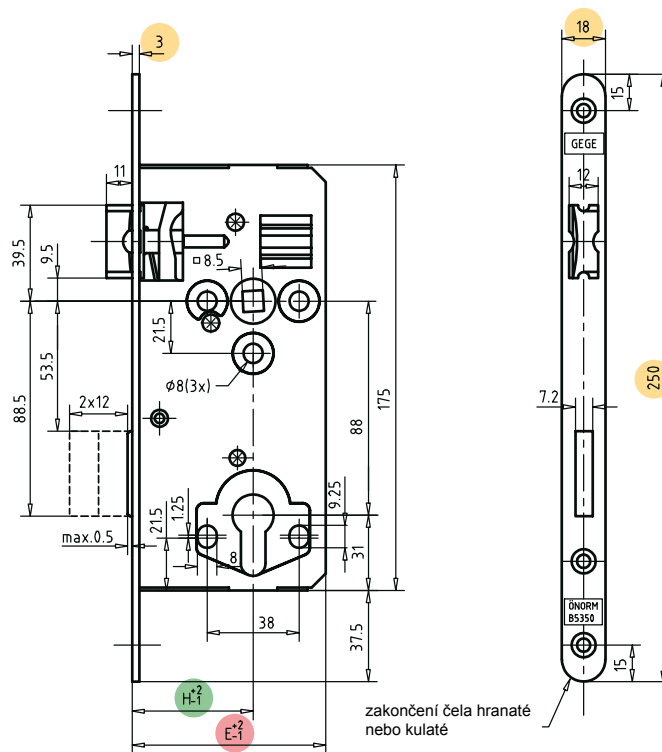
Provedení Klíč (BB), koupelny a toalety (WC), vložky s převodem (WZ)

Strana katalogu 9.30

■ Zvláštní dveřní zámky

Provedení antipanikové zámky, závorové zámky, zámky do rámců z kovových trubek, dveřní zámky pro dvě profilové vložky, zámky do sklápěcích bran

Strany katalogu 9.31 až 9.37



Typ 121.WZ

■ Pro vnitřní a mezipokojové dveře do max. hmotnosti dveří 40 kg


Požadavky dle ÖNORM B5350, pr EN 12209-1, rozměry dle ÖNORM B5350

Střelka vpravo/vlevo přestavitelná, na dva západy (u WC na jeden západ), ořech zámku 8,5 mm, tloušťka zámku 12+1 mm

Plášť a kryt z ocelového plechu silného 1,2 mm, ELO-pozinkováno

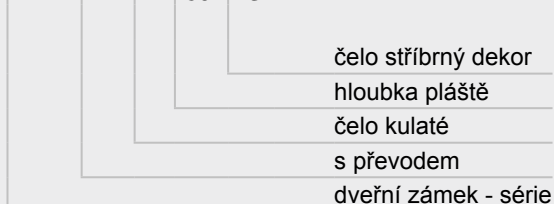
Kulaté čelo (R) nebo hranaté čelo (E) 250 x 18 x 3 mm

■ Provedení pro sérii 121

Klíč	121.BB.R(E)...	s jedním klíčem
Klínový klíč	121.KB.R(E)...	s jedním klínovým klíčem
Pro WC nebo koupelny	125.WC.R(E)...	ovládání závory prostřednictvím otočného knoflíku (na 1 západ)
Na vložku	121.PZ.R(E)...	bez převodu
Na vložku	121.WZ.R(E)...	s převodem, odvod pnutí v oblasti ořechu, odolnost proti ohni T30, odpovídá ÖNORM
Střelkový zámek	123.FA.R...	bez závory, pro nezamykané dveře 

■ Objednací příklad pro provedení „Dekor stříbro“

č. artiklu: **121. WZ R 80. DS**



čelo stříbrný dekor

hloubka pláště

čelo kulaté

s převodem

dveřní zámek - série

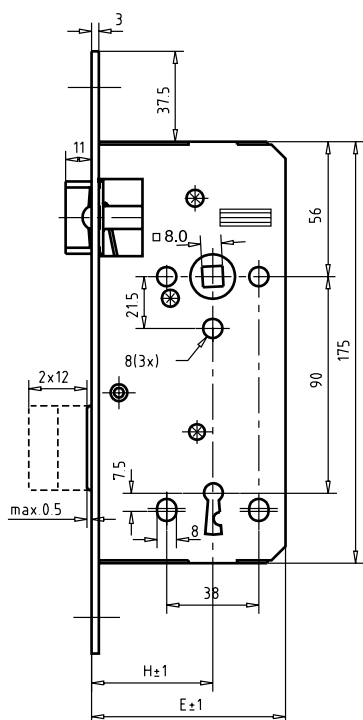
● hloubka pláště E	80	90	100
● osová vzdálenost trnu H	50	60	70
● čelo zámku	250 x 18 x 3 mm		

Všechny rozměry v mm

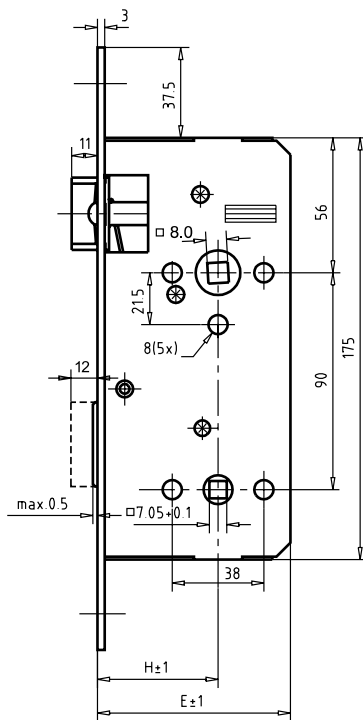
■ Tip

Používejte pro tuto zámkovou sérii naše protiplechy s čísly artiklů SB.VAR.GV, SB.SRU.GV, atd.

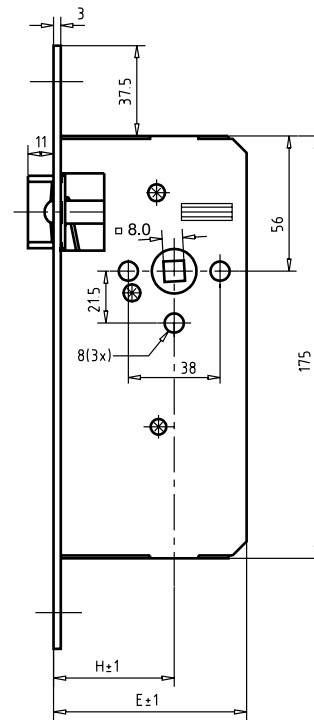
Další detaily o protiplechách viz str. 5.37 až 5.43



Typ 121.KB



Typ 125.WC



Typ 123.FA

provedení	BB	KB	WC	PZ/WZ	RZ
rozteč	90	90	90	85, 88, 90	90
trn	8,5	8,5	8,5	8,5	8,5

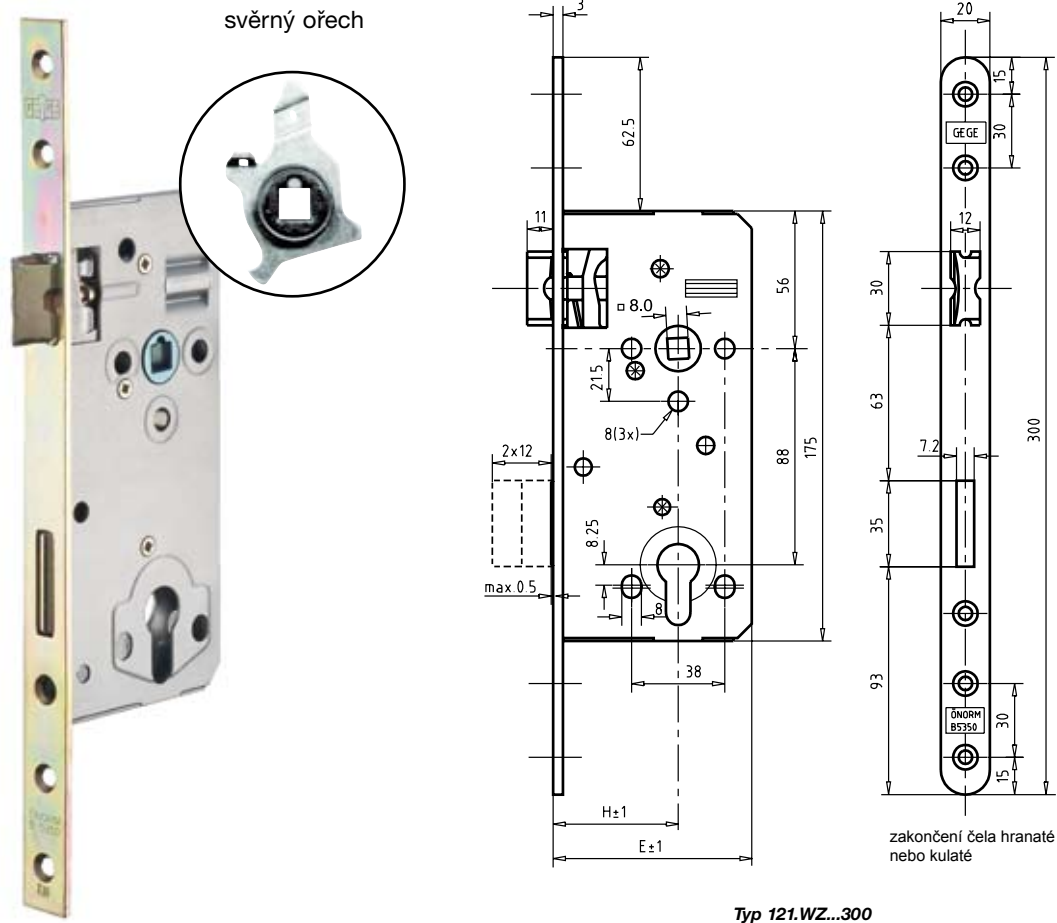
Pokyn: Při montáži dveřních zámků s převodem prosím dbejte na lehký chod střelky zámku. Těsnění dveří totiž může vyvinout až takový tlak na střelku zámku, že dojde k omezení při ovládání funkce převodu vložkovým klíčem.

■ Provedení povrchových úprav pro sérii 121

Dodatečné označení	Čelo	Klíč	Závora	Střelka	
GV	žlutě pozinkovaný	žlutě pozinkované	nikl	žlutě pozinkovaná	modře pozinkovaná (Standard)
DS	dekor stříbro	dekor stříbro	nikl	modře pozinkovaná	modře pozinkovaná (Standard)
MSAT	mosaz satinovaná	mosaz	nikl	žlutě pozinkovaná	modře pozinkovaná
MP	mosaz leštěná	mosaz	nikl	žlutě pozinkovaná	modře pozinkovaná
NR	nirosta satinovaná	nirosta satinovaná	nikl	modře pozinkovaná	modře pozinkovaná
RAL	RAL	RAL	nikl	žlutě pozinkovaná nebo modře pozinkovaná	modře pozinkovaná

■ Zvláštní provedení pro sérii 121

- T30** odolnost proti ohni
T60 vysoká odolnost proti ohni
 . svěrný ý ořech
 . ořech zámku s 8 nebo 9 mm (standard=8,5 mm)
 . provedení pro kulaté vložky o 22 mm
 . provedení na 1 západ u BB, KB, WC, PZ



Typ 121.WZ...300

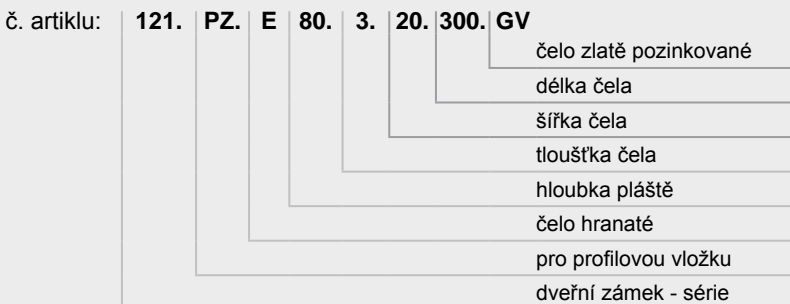
■ Pro vnitřní a mezipokojové dveře do max. hmotnosti dveří 40 kg

Požadavky dle ÖNORM B5350, pr EN 12209-1, rozměry dle ÖNORM B5350
 Střelka vpravo/vlevo přestavitelná, ořech zámku 8,5 mm, tloušťka pláště 12+1 mm, dvouzápadový
 Plášť a kryt z ocelového plechu silného 1,2 mm, ELO-pozinkovaný
 Čelo a závora žlutě pozinkované, čelo kulaté (R) nebo hranaté (E) 300 x 20 x 3 mm a 300 x 22 x 3 mm

■ Provedení pro sérii 121...300 (zvláštní provedení viz str. 9.7)

- | | | |
|--------------|-----------------------|---|
| Klínový klíč | 121.KB.R(E)... | s jedním klínovým klíčem |
| Na vložku | 121.PZ.R(E)... | bez převodu |
| Na vložku | 121.WZ.R(E)... | s převodem, odvod pnutí v oblasti ořechu, odolnost proti ohni T30, odpovídá ÖNORM |

■ Objednací příklad pro provedení žlutě pozinkované



	hloubka pláště E	80	90	100
	osová vzdálenost trnu H	50	60	70
	čelo zámku	300 x 20(22) x 3 mm		

	KB	PZ/WZ
provedení		
rozteč	90	85, 88, 90
trn	8,5	8,5

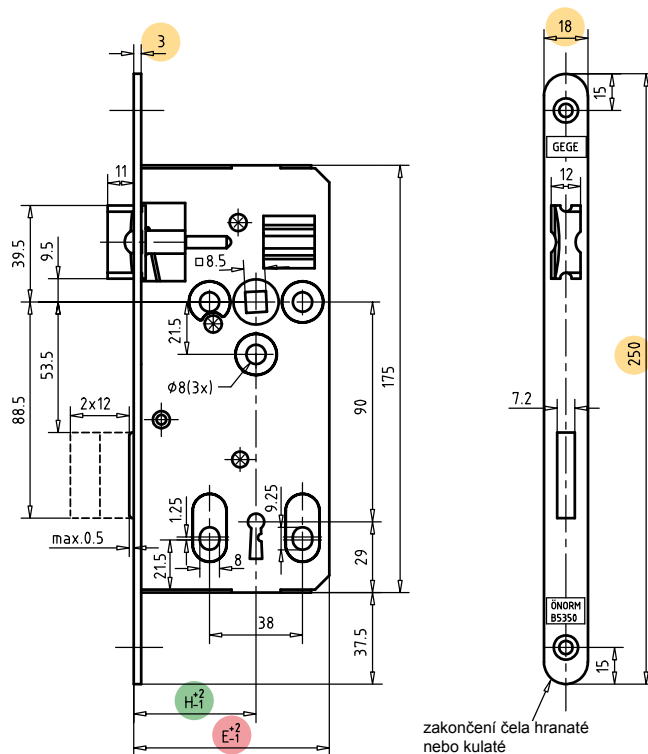
Všechny rozměry v mm

Texty pro výběrová řízení LB-H LG č.poz.: **37.0G 01**



Střelka „Silencio“
u čela GV

Střelka „Silencio“
u čela DS



Typ 101.KB

zakončení čela hranaté
nebo kulaté

■ Pro vnitřní a mezipokojové dveře do max. hmotnosti dveří 40 kg

Požadavky dle ÖNORM B5350, pr EN 12209-1, rozměry dle ÖNORM B5350

Střelka vpravo/vlevo přestavitelná, ořech zámku 8,5 mm, tloušťka pláště 12+1 mm

Plášť a kryt z ocelového plechu silného 1,2 mm, ELO-pozinkované

Střelka a závora žlutě pozinkované resp. dekor stříbro, čelo kulaté (R) 250 x 18 x 3 mm

Střelka u plastické hmoty odolná proti otřepu a proti UV (použití tohoto materiálu umožňuje nehlukné zapadnutí střelky do protiplechu)

■ Provedení pro sérii 101

Klínový klíč
Pro WC a koupelny

101.KB.R80.SI
101.WC.R80.SI

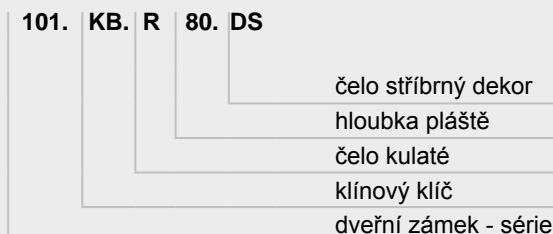
s jedním klínovým klíčem
ovládání závory prostřednictvím otočného knoflíku
(na 1 západ)
bez převodu

Na vložku

101.PZ.R80.SI

■ Objednací příklad pro provedení klínový klíč

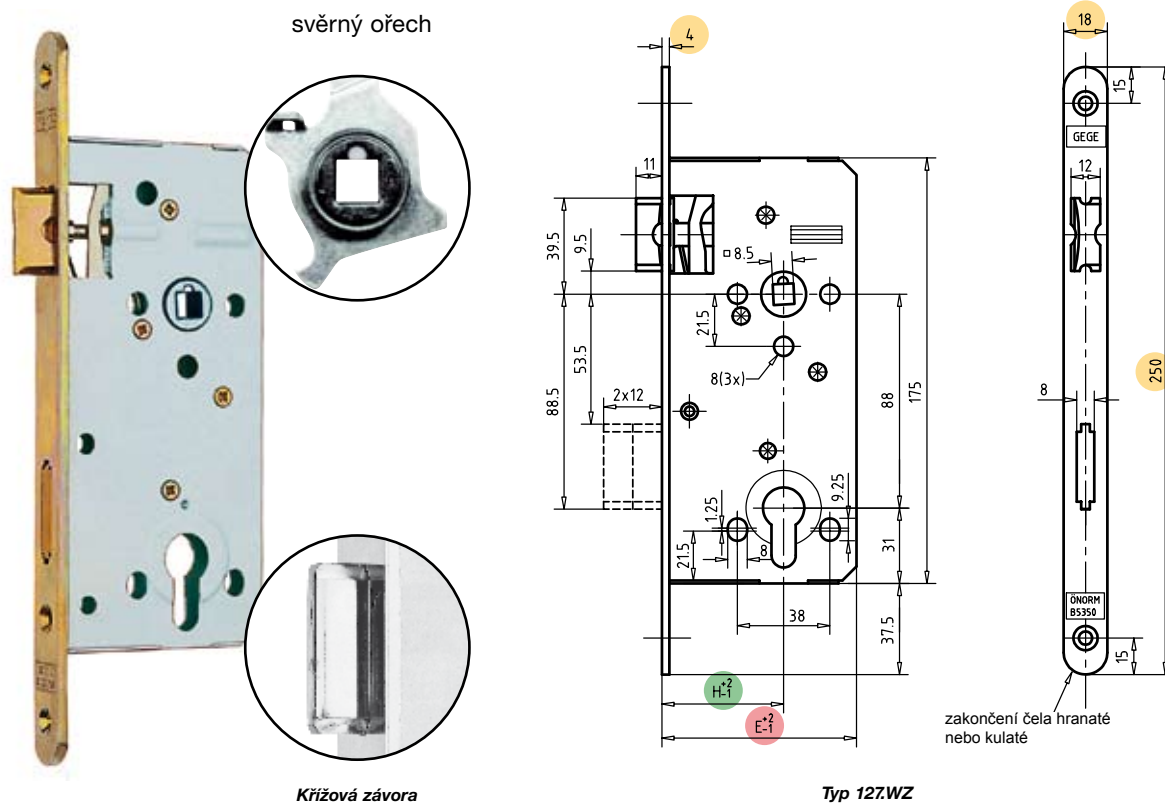
č. artiklu: 101. KB. R 80. DS



●	hloubka pláště E	80
●	osová vzdálenost trnu H	50
●	čelo zámku	250 x 19 x 3

provedení	KB	WC	PZ
rozteč	90	90	85, 88, 90
trn	8,5	8,5	8,5

Všechny rozměry v mm



■ Pro vchodové dveře o hmotnosti dveří od 40 do 60 kg

Požadavky dle ÖNORM B5350, pr EN 12209-1, rozměry dle ÖNORM B5350
 Střelka vpravo/vlevo přestavitelná, ořech zámku 8,5 mm, tloušťka pláště 14+1 mm, křížová závora na dva západy
 Plášť a kryt z ocelového plechu silného 1,5 mm, ELO-pozinkované, plášť a kryt čtyřnásobně sešroubován
 Odvod pnutí v oblasti ořechu zámku, čelo kulaté (R) nebo hranaté (E) 250 x 18 x 4 mm

■ Provedení série 127...250

Klínový klíč	127.KB.R(E)...250	s jedním klínovým klíčem
Pro WC a koupelny	127.WC.R(E)...250	ovládání závory prostřednictvím otočného knoflíku (na 1 západ)
Na vložku	127.WZ.R(E)...250	s převodem, odvod pnutí v oblasti ořechu zámku
Střelkový zámek	127.FA.R...250	odolnost proti ohni T30, odpovídá ÖNORM bez závory, pro nezamykané dveře

■ Objednací příklad pro provedení v satinované mosazi

č. artiklu: **127. WZ. R 80 250. MSAT**

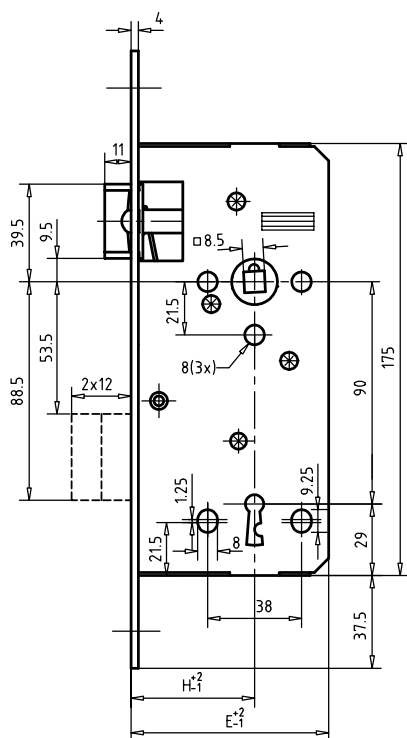
čelo v satinované mosazi	MSAT
délka čela	250
hloubka pláště	80
čelo kulaté	R
s převodem	WZ
dveřní zámek - série	127

● hloubka pláště E	81	91	101
● osová vzdálenost trnu H	51	61	71
● čelo zámku	250 x 18 x 4 mm		

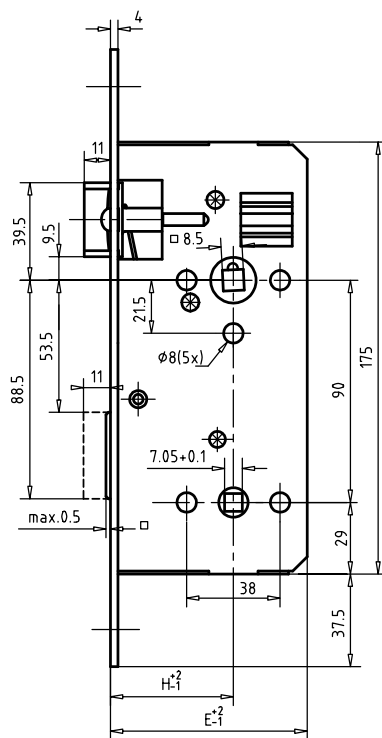
Všechny rozměry v mm

■ Tip

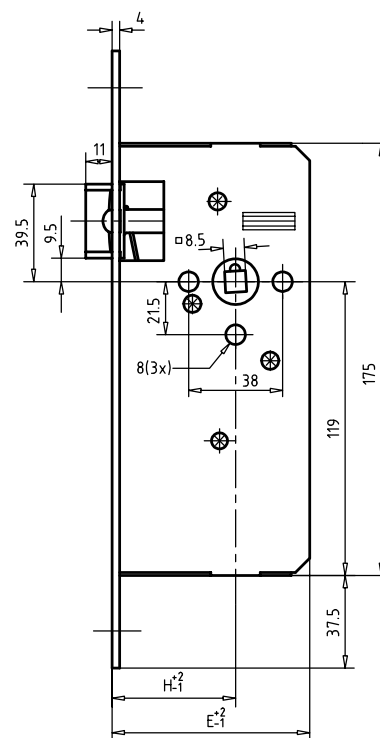
Používejte u této série dveřních zámků naše protiplechy s čísly artiklů SB.1.GV, SB.SH.2.WV, atd. a pro střelkové zámky s čísly artiklů SB.2.RE.GV, atd.
 Další detaily o protiplechách viz str. 9.39 až 9.45



Typ 127.KB



Typ 127.WC



Typ 127.FA

provedení	KB	WC	PZ/WZ	RZ
rozteč	90	90	88	90
trn	8,5	8,5	8,5	8,5

Všechny rozměry v mm

Pokyn: Při montáži dveřních zámků s funkcí převodu prosím dbejte na lehkost chodu střelky zámku. Dveřní těsnění mohou vyvinout až takový tlak na střelku zámku, že dojde k omezení při ovládní funkce převodu vložkovým klíčem.

■ Provedení povrchových úprav pro sérii 127...250

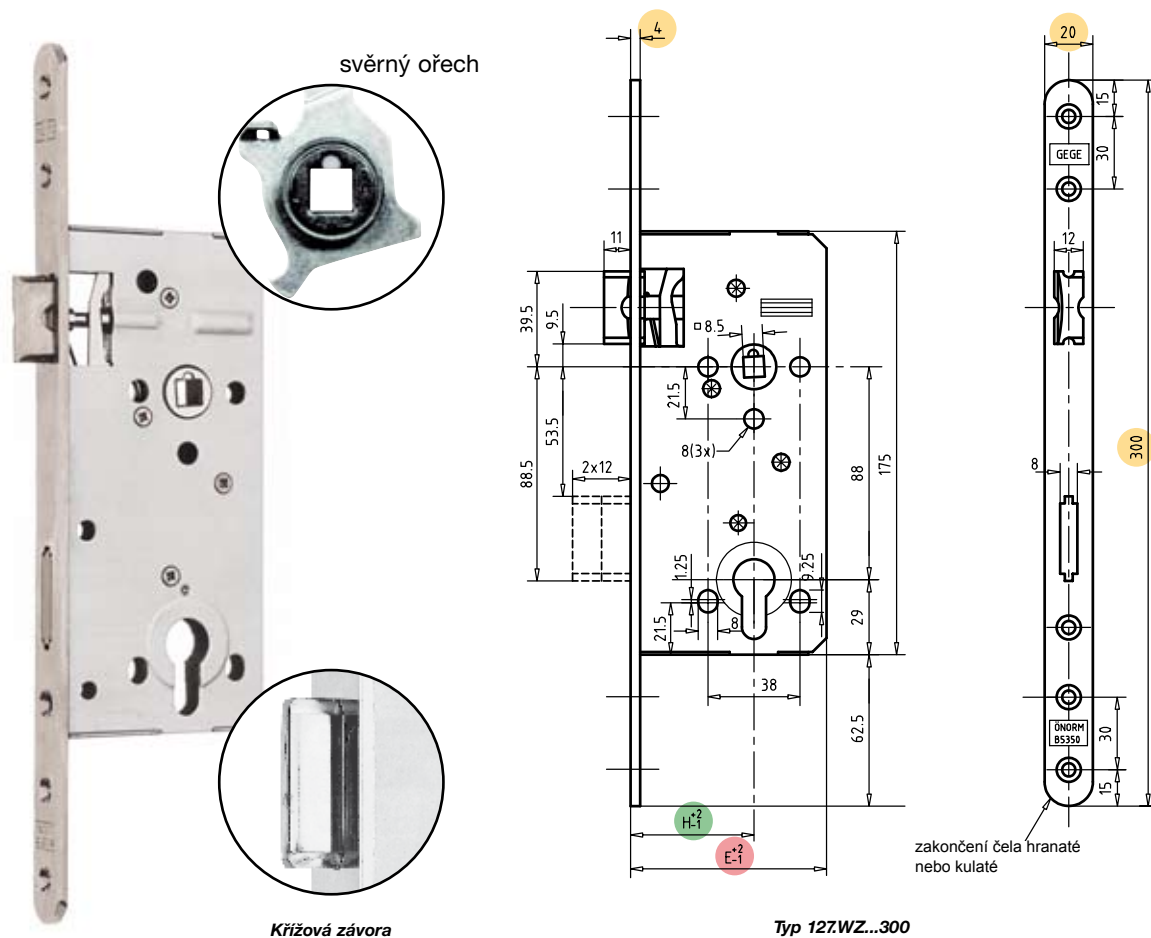
Dodatečné označení	Čelo	Klíč	Závora	Střelka	
GV	žlutě pozinkovaný	žlutě pozinkované	nikl	žlutě pozinkovaná	modře pozinkovaná (Standard)
DS	dekor stříbro	dekor stříbro	nikl	modře pozinkovaná	modře pozinkovaná
MSAT	mosaz satinovaná	mosaz	nikl	žlutě pozinkovaná	modře pozinkovaná
MP	mosaz leštěná	mosaz	nikl	žlutě pozinkovaná	modře pozinkovaná
NR	nirosta satinovaná	nirosta satinovaná	nikl	modře pozinkovaná	modře pozinkovaná *) tloušťka čela standard 3 mm na přání 4 mm
RAL	RAL	RAL	nikl	žlutě pozinkovaná nebo modře pozinkovaná	modře pozinkovaná

■ Zvláštní provedení pro sérii 127...250

- T30** odolnost proti ohni
T60 zvýšená odolnost proti ohni
T90 ohnivzdornost

- svěrný ořech
- ořech zámku s 8 nebo 9 mm (standard=8,5 mm)
- provedení pro kulatou vložku průměr 22 mm

Texty pro výběrová řízení LB-H LG Pos.Nr.: 37.0G 010, 37.4G 04



■ Pro vchodové dveře o hmotnosti dveří od 40 do 60 kg

Požadavky dle ÖNORM B5350, pr EN 12209-1, rozměry dle ÖNORM B5350
 Střelka vpravo/vlevo přestavitelná, ořech zámku 8,5 mm, tloušťka pláště 14+1 mm, křížová závora na 2 západy
 Plášť a kryt z ocelového plechu silného 1,5 mm, ELO-pozinkované, plášť a kryt čtyřnásobně sešroubované
 Odvod pnutí v oblasti ořechu zámku, čelo kulaté (R) nebo hranaté (E) 300 x 20 x 4 mm, čelo 300 x 20 x 3 mm bez příplatku

■ Provedení pro sérii 127...300

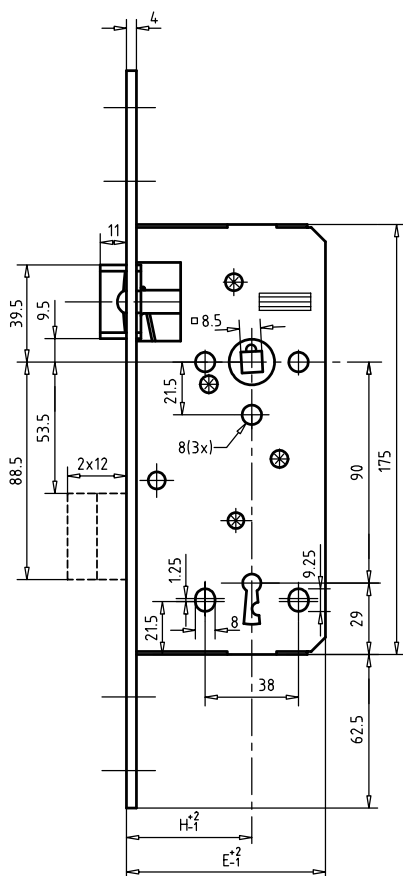
Klínový klíč	127.KB.R(E)...300	s jedním klínovým klíčem
Pro WC a koupelny	127.WC.R(E)...300	ovládání závory prostřednictvím otočného knoflíku (na 1 západ)
Na vložku	127.WZ.R(E)...300	s převodem, odvod pnutí v oblasti ořechu zámku, odolnost proti ohni T30, odpovídá ÖNORM bez závory, pro nezamykané dveře
Střelkový zámek	127.FA.R...300	

č. artiklu: **127. WZ. E 90. 300 DS**

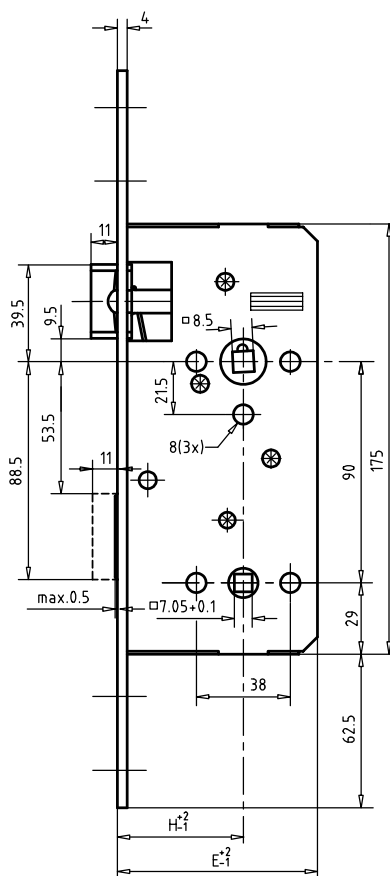
čelo stříbrný dekor	_____
délka čela	_____
hloubka pláště	_____
čelo hranaté	_____
s převodem	_____
dveřní zámek - série	_____

● hloubka pláště E	81	91	101
● osová vzdálenost trnu H	51	61	71
● čelo zámku	300 x 20 x 4 mm		

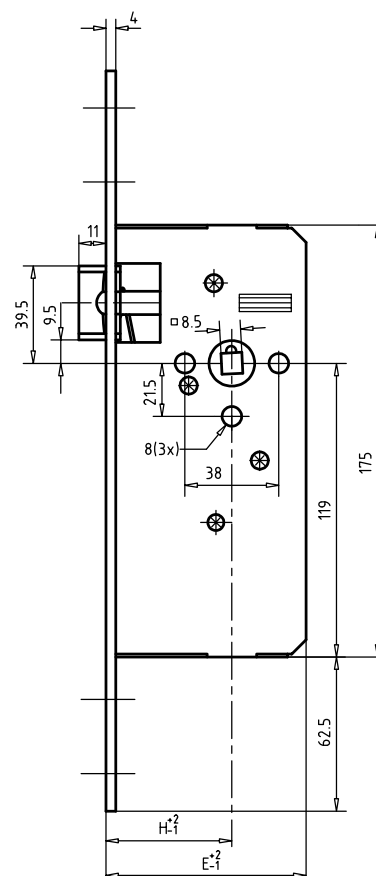
Všechny rozměry v mm



Typ 127.KB...300



Typ 127.WC...300



Typ 127.FA...300

provedení	KB	WC	PZ/WZ	RZ
rozteč	90	90	88	90
trn	8,5	8,5	8,5	8,5

Všechny rozměry v mm

Pokyn: Při montáži dveřních zámků s funkcí převodu prosím dbejte na lehkost chodu střelky zámku. Dveřní těsnění mohou totiž vyvinout až takový tlak na střelku zámku, že dojde k omezení při ovládání funkce převodu vložkovým klíčem.

■ Provedení povrchových úprav pro sérii 127...300

Dodatečné označení	Čelo	Klíč	Závora	Střelka	
GV	žlutě pozinkovaný	žlutě pozinkované	nikl	žlutě pozinkovaná	modře pozinkovaná (standard)
DS	dekor stříbro	dekor stříbro	nikl	modře pozinkovaná	modře pozinkovaná
MSAT	mosaz satinovaná	mosaz	nikl	žlutě pozinkovaná	modře pozinkovaná
MP	mosaz leštěná	mosaz	nikl	žlutě pozinkovaná	modře pozinkovaná
NR	nirosta satinovaná	nirosta satinovaná	nikl	modře pozinkovaná	modře pozinkovaná
RAL	RAL	RAL	nikl	žlutě pozinkovaná nebo modře pozinkovaná	modře pozinkovaná

*) tloušťka čela standard 3 mm na přání 4 mm

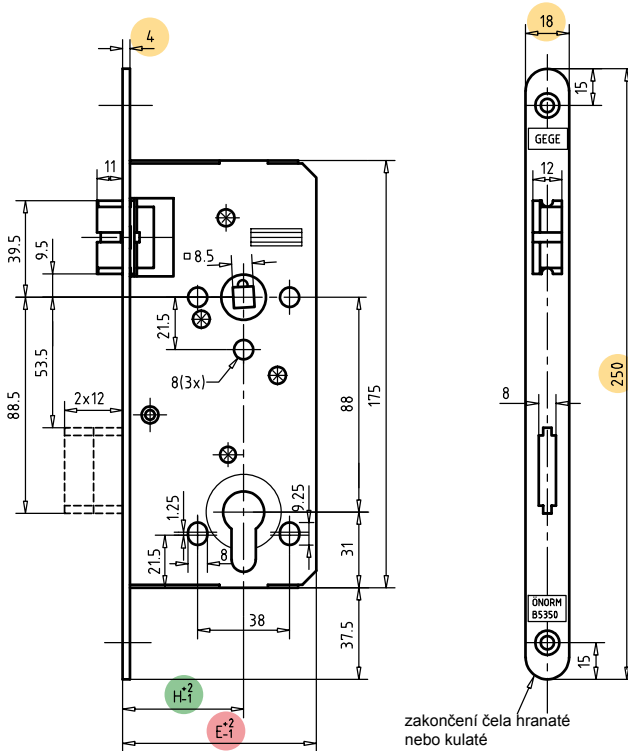
■ Zvláštní provedení série 127...300

- T30** odolnost proti ohni
- T60** zvýšená odolnost proti ohni
- T90** ohnivzdornost
- svěrný ý ořech
- ořech zámku s 8 nebo 9 mm (standard=8,5 mm)
- provedení na kulatou vložku průměr 22 mm

Texty pro výběrová řízení LB-H LG č.poz.: 37.0G 010, 37.4G 04



Křížová střelka



Typ 127.WZ.KFR

■ Pro vchodové dveře o hmotnosti dveří od 40 do 60 kg

Měkce zavírající, hluk tlumící kliková střelka, při objednávce uvést, zda levé nebo pravé provedení

Ostatní technické údaje odpovídající sérii 127/250 (viz str. 9.10)

■ Provedení a údaje o povrchových úpravách odpovídající sérii 127/250 (viz str. 9.10 a 9.11)

■ Objednací příklad pro provedení žlutě pozinkované

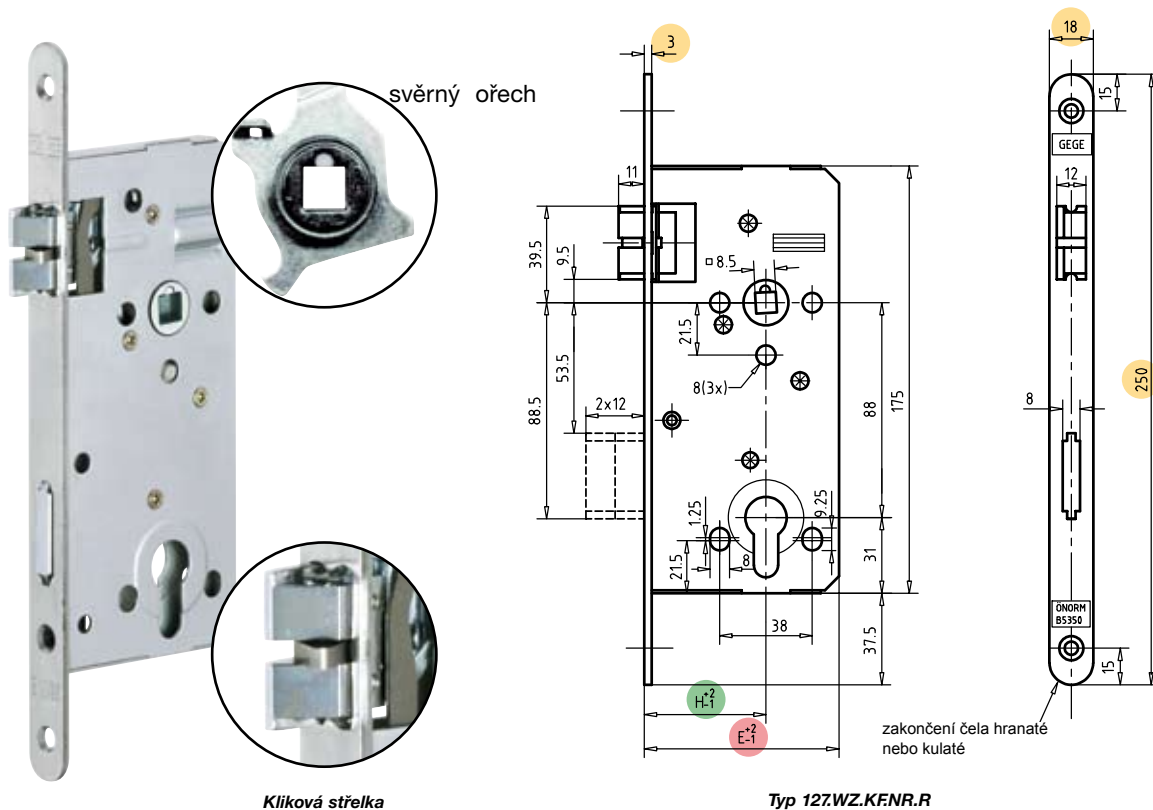
č. artiklu:	127.	WZ.	KF.	R	80	250.	LI.	DS	
									čelo stříbrný dekor
									nastavení vlevo
									délka čela
									hloubka pláště
									čelo kulaté
									s klikovou střelkou
									s převodem
									dveřní zámek - série

Všechny rozměry v mm

● hloubka pláště E	81	91	101
● osová vzdálenost trnu H	51	61	71
● čelo zámku	250 x 18 x 4 mm		

provedení	KB	WC	PZ/WZ	RZ
rozteč	90	90	88	90
trn	8,5	8,5	8,5	8,5

Texty pro výběrová řízení LB-H LG č.poz.: 37.0G 011



■ Pro vchodové dveře o hmotnosti dveří od 40 do 60 kg

Měkce zavírající, hluk tlumící kliková střelka, při objednávce uvést, zda levé nebo pravé provedení, čelo NIROSTA

Ostatní technické údaje odpovídající sérii 127/250 (viz str. 9.10)

■ Provedení a údaje o povrchových úpravách odpovídající sérii 127/250 (viz str. 9.10)

■ Objednací příklad pro provedení nastavení vlevo

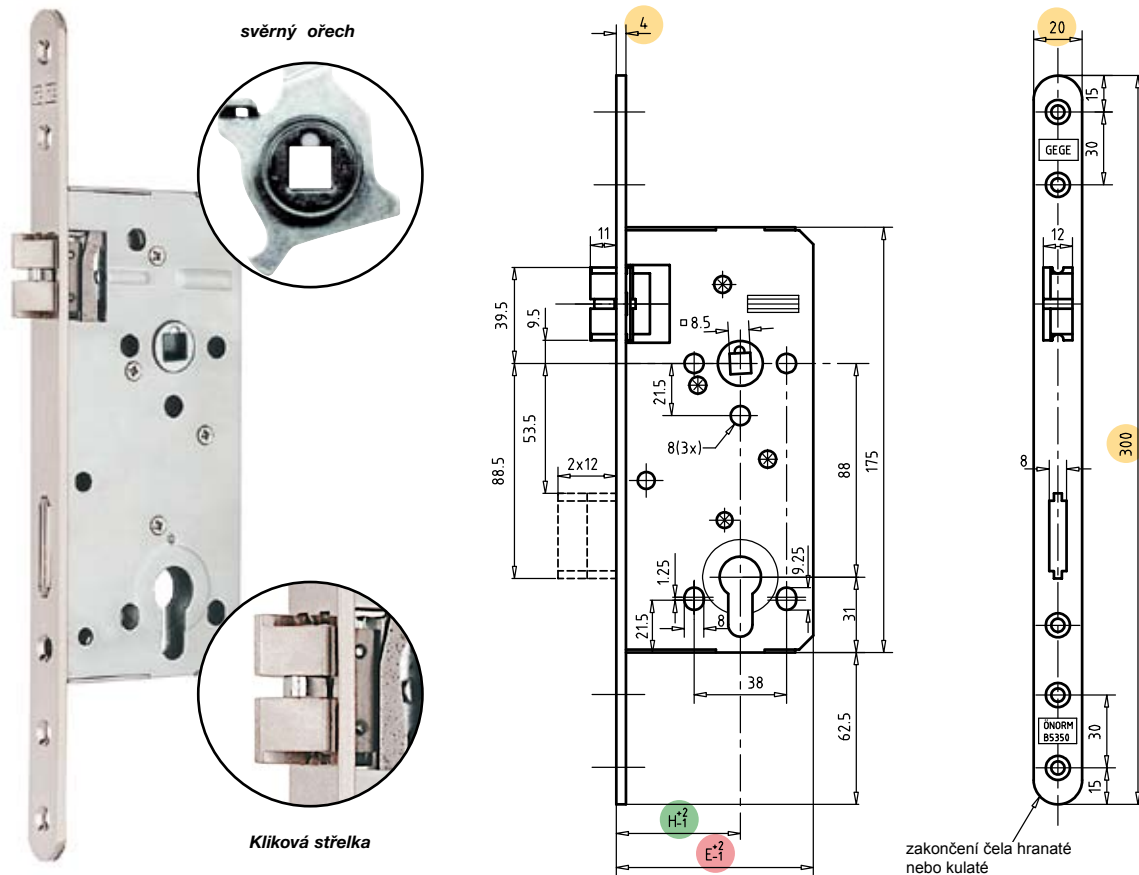
č. artiklu:	127.	WZ.	KF.	R.	80.	250.	LI.	NR	
									čelo Nirosta
									nastavení vlevo
									délka čela
									hloubka pláště
									čelo kulaté
									s klikovou střelkou
									s převodem
									dveřní zámek - série

Všechny rozměry v mm

● hloubka pláště E	80	90	100
● osová vzdálenost trnu H	50	60	70
● čelo zámku	250 x 18 x 3 mm		

provedení	KB	WC	PZ/WZ	RZ
rozteč	90	90	88	90
trn	8,5	8,5	8,5	8,5

Texty pro výběrová řízení LB-H LG č.poz.: 37.0G 011, 37.0G 06 B



Typ 127.WZ.KFR...300

■ Pro vchodové dveře o hmotnosti dveří od 40 do 60 kg

Měkce zavírající, hluk tlumící kliková střelka, při objednávce uvést, zda levé nebo pravé provedení
Ostatní technické údaje odpovídající sérii 127/300 (viz str. 9.12)

■ Provedení a údaje o povrchových úpravách odpovídající sérii 127/300 (viz str. 9.12 a 9.13)

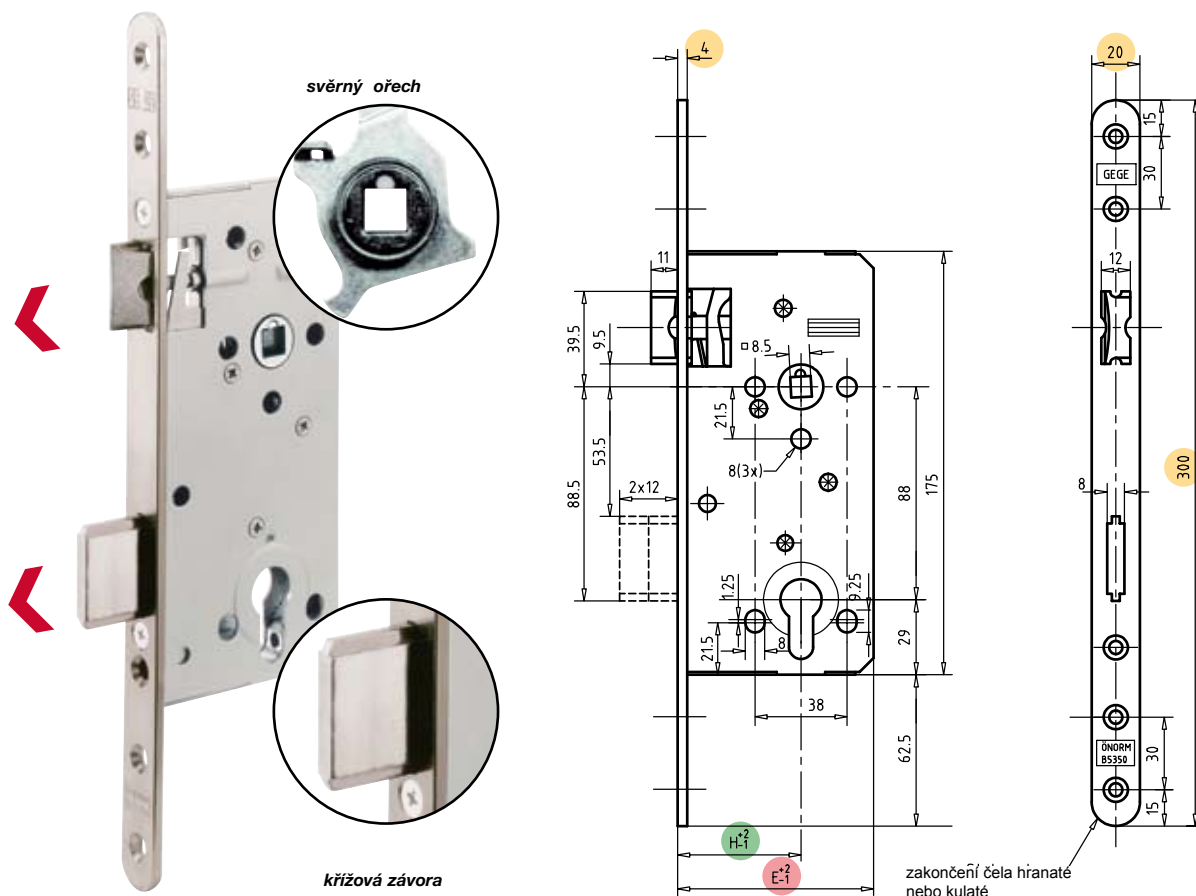
č. artiklu:	127.	WZ.	KF.	R	80	300.	LI.	DS	
									čelo stříbrný dekor
									nastavení vlevo
									délka čela
									hloubka pláště
									čelo kulaté
									s klikovou střelkou
									s převodem
									dveřní zámek - série

Všechny rozměry v mm

● hloubka pláště E	81	91	101
● osová vzdálenost trnu H	51	61	71
● čelo zámku	300 x 20 x 4 mm		

provedení	KB	WC	PZ/WZ	RZ
rozteč	90	90	88	90
trn	8,5	8,5	8,5	8,5

Texty pro výběrová řízení LB-H LG č.poz.: 37.0G 011



Typ 127.WZ.MF2.R...300

■ Pro vchodové dveře o hmotnosti dveří od 40 do 60 kg

Požadavky dle ÖNORM B5350, pr EN 12209-1, rozměry dle ÖNORM B5350, strelka vpravo/vlevo přestavitelná, ořech zámku 8,5 mm, tloušťka pláště 14+1 mm, křížová závora na 2 západy, plášť a kryt z ocelového plechu silného 1,5 mm, ELO-pozinkované, plášť a kryt čtyřnásobně sešroubované, odvod pnutí v oblasti ořechu zámku, čelo kulaté (R) 300 x 20 x 4 mm, žlutě pozinkované, odolnost proti ohni T30, odpovídá ÖNORM

Vícerozvorové zavírání, dvojnásobné = strelka a závora již po 1. západu zavírají

■ Provedení pro sérii 127.MF2

Na vložku
Na vložku

127.WZ.MF2.R...300

127.WZ.MF2.EH.R...300

s převodem, dvojnásobné zavírání
s převodem, dvojnásobné zavírání
odolnost proti vloupání (EH), odpovídá ÖNORM

č. artiklu: 127. WZ. MF2. EH. R 100. 300. DS



● hloubka pláště E	81	91	101
● osová vzdálenost trnu H	51	61	71
● čelo zámku	300 x 20 x 4 mm		

provedení	WZ	RZ
rozteč	88	90
trn	8,5	8,5

Texty pro výběrová řízení LB-H LG č.poz.: 37.0G 14, 37.0G 15

Všechny rozměry v mm



■ Pro domovní a bytové vchodové dveře o hmotnosti vyšší než 60 kg

Určeno pro vložku, s převodem a křížovou závorou, při objednávce uvést, zda levé nebo pravé provedení, ořech zámku 8,5 mm, tloušťka pláště 14+1 mm, plášť a kryt z ocelového plechu silného 1,8 mm, všechny díly žlutě pozinkované,

střelka a ořech z temperovaného lití, rozteč 88 mm, kulaté (R) a hranaté (E) čelo, čelo 300 x 22 x 4 mm

Ohnivzdornost T90 odpovídá ÖNORM

■ Provedení pro sérii 122

Na vložku **122.WZ.R(E)...20...** s převodem, čelo široké 20 mm
 Na vložku **122.WZ.R(E)...22...** s převodem, čelo široké 22 mm

■ Objednací příklad pro provedení s teflonovou povrchovou úpravou

č. artiklu: **122. WZ. R. 80. 20. LI. TE**

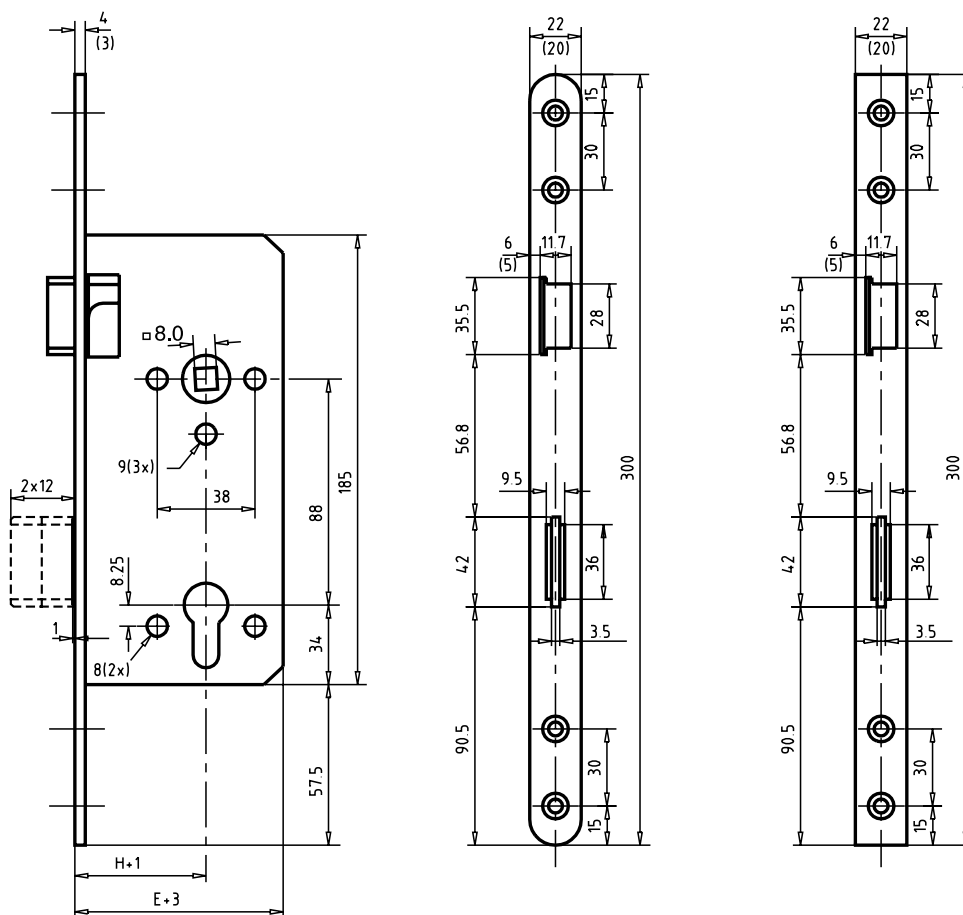
teflonová povrchová úprava
 nastavení vlevo
 šířka čela
 hloubka pláště
 čelo kulaté
 s převodem
 dveřní zámek - série

hloubka pláště E	81	91	101	111
osová vzdálenost trnu H	51	61	71	81
čelo zámku	300 x 20 x 4 mm			
upevňovací šroub vložky	70	80	90	100

Všechny rozměry v mm

■ Tip

Používejte pro tuto sérii dveřních zámků naše protiplechy s čísly artiklů **SB.1.GV**, **SB.SH.2.WV**, atd. Další detaily o protiplechách viz str. 5.37 až 5.43



provedení	WC	WZ	RZ
rozteč	90	88/92	78/90
trn	8,5	8,5/10	8,0

Všechny rozměry v mm

Pokyn: Při montáži dveřních zámků s funkcí převodu prosím dbějte na lehkost chodu střelky zámku. Dveřní těsnění mohou totiž vyvinout až takový tlak na střelku zámku, že ovládání převodu vložkovým klíčem může být silně omezeno.

■ Provedení povrchových úprav pro sérii 122

Dodatečné označení	Čelo	Závora	Střelka	
GV	žlutě pozinkovaný	žlutě pozinkované	žlutě pozinkovaná	(standard)
TE	teflon.povrch. úprava	žlutě pozinkované	černě pozinkovaná	teflon
NR	nirosta satinovaná *)	nirosta	modře pozinkovaná	modře pozinkovaná
DS	dekor stříbro	dekor stříbro	modře pozinkovaná	modře pozinkovaná

■ Zvláštní provedení pro sérii 122

- WC** pro WC a koupelny, ovládání závory prostřednictvím otočného knoflíku
KK kliková střelka a svěrný ý ořech, měkce zavírající, hluk tlumící kliková střelka
- ořech zámku s 8, 9 nebo 10 mm (standard = 8,5 mm)
 - provedení pro kulatou vložku o 22 mm

Texty pro výběrová řízení LB-H LG č.poz.: 37.4G 10



Šestinásobné provedení

■ **Zadlabávací zámek odolný proti vloupání, pro bezpečnostní dveře v domovním a bytovém vchodovém okruhu s vícenásobným zavíráním (MF)**

■ **Provedení**

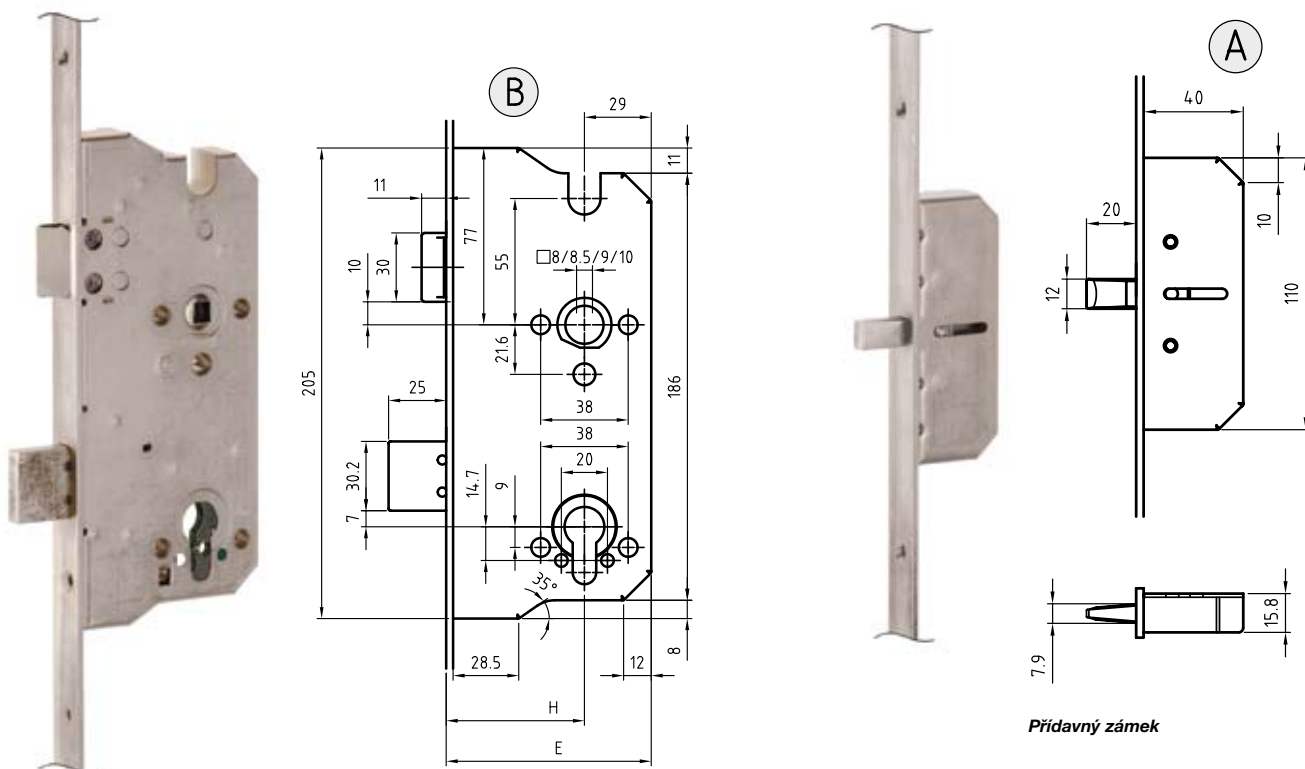
- čtyřnásobné zavírání prostřednictvím 2 přídavných zámků s kónickými závěrovými hranoly
- šestinásobné zavírání prostřednictvím 4 přídavných zámků s kónickými závěrovými hranoly

■ **Důležitá hlediska**

- **vysoká stabilita:** plášť zámku je pevně svařen s čelem, kompaktní závěry, které se dodatečně opírají o kryt zámku
- **kompaktní stavební forma:** úzké přídavné pláště a plochá konstrukce posuvu zaručují **jen malou frézovací hloubku**
- variabilní koncept s ohledem na rozměr trnu a rozteč
- pro vložku s **normálním palcem**
- střelka pravolevě **přestavitelná**
- standardní provedení **se svěrným ořechem**
- funkce převodu
- závora na 2 západy, střelka a závora zavírají po 1. západu, **klika odpojuje**
- **hlavní a přídavné závory kalené**
- **posuvná tyč středová**
- plášť zámku, čelo, závora a střelka žlutě pasivované, střelka a ořech z oceli
- čelo také k dostání v dekor stříbru

Zvláštní provedení

- čelo Nirosta, střelka a závora pochromované
- pro dveře s ohnivzdorností T90



Typ 124.WZ/plášť

■ Zadlabávací zámek odolný proti vloupání (EH) pro bezpečnostní dveře v domovním a bytovém okruhu vchodových dveří s vícenásobným zavíráním (MF)

Určeno pro vložku (PWZ, RZ), s převodem, čtyřdílný svěrný ý ořech 8, 8,5, 9 a 10 mm, střelka vlevo/vpravo přestavitelná, plášť z ocelového plechu silného 1,5 mm, tloušťka pláště menší než 16 mm, kalená, ocelová, hlavní závora na 2 západy (vysunutí 12,5 mm na každý západ), 2 (4) kalené, ocelové, přídavné závory na 2 západy (vysunutí 10 mm na každý západ), všechny díly žlutě pasivované resp. čelo v dekor stříbru, rozteče 72, 78, 88, 90 nebo 92 mm, pro dveře s odolností proti ohni T30.

Vhodné pro dveře zkoušené dle ÖNORM B5338, bezpečnostní třída 2 a 3, rozměry s určením pro dřevěné a normální dveře s ocelovými zárubněmi dle ÖNORM B5330-8. Zkoušeno: pr EN 12209-4, bezp. tř. 3 / DIN 18251, tř. 3 / ENV 1627-1630, bezp. tř. 3.

■ Provedení pro sérii 124

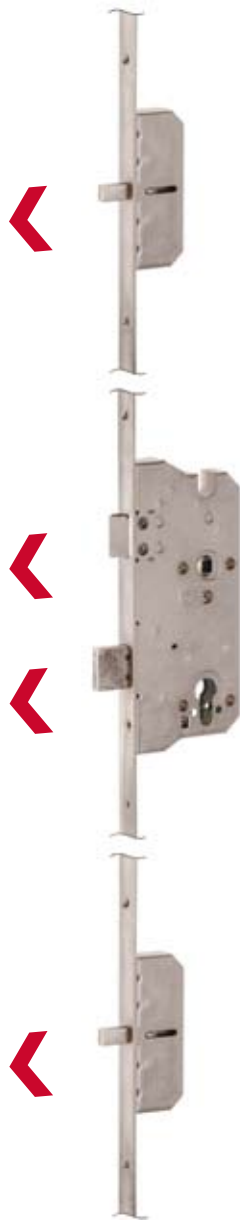
Detailní popis viz str. 9.22 až 9.27

■ Objednací příklad pro provedení s kulatým čelem, žlutě pasivované

č. artiklu:	124.	WZ.	MF4.	EH.	R	90.	LI.	DS
								čelo stříbrný dekor
								nastavení vlevo
								hloubka pláště
								čelo kulaté
								odolnost proti vloupání
								čtyřnásobné zavírání
								s převodem
								dveřní zámek - série

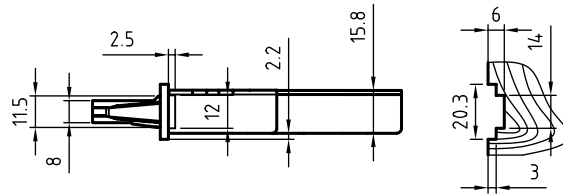
■ Tip

Vhodné protiplechy a zajištění závěsů viz str. 5.26 až 5.27



Čtyřnásobné provedení

PŮDORYS



●	hloubka pláště E	90	95	100
●	osová vzdálenost trnu H	60	65	70
●	čelo zámku	1850 x 20 x 3 mm		

provedení	WZ	RZ
rozteč	88, 72, 90, 92	78
osová vzdálenost trnu	60, 65, 70	60, 65, 70
trn	8,5/8,0/10,0	8,0

Všechny rozměry v mm

WZ:

Rozteč 88 mm s rozměrem trnu H 65 mm
Standardní provedení, promptně k dodání

RZ:

Rozteč 78 mm a rozměr trnu H 65 mm
Standardní provedení, promptně k dodání

Zbývající provedení: dodací lhůta na vyžádání

■ Kulaté čelo – 1850 (980 + 870) x 20 x 3 mm

Kulaté čelo žlutě pozinkované resp. dekor stříbro

■ Provedení kulaté čelo

na profilovou vložku

124.WZ.MF4(6).EH.R90.*

124.WZ.MF4(6).EH.R95.*

124.WZ.MF4(6).EH.R100.*

s převodem, čtyřnásobné/šestinásobné zavírání

na kulatou vložku

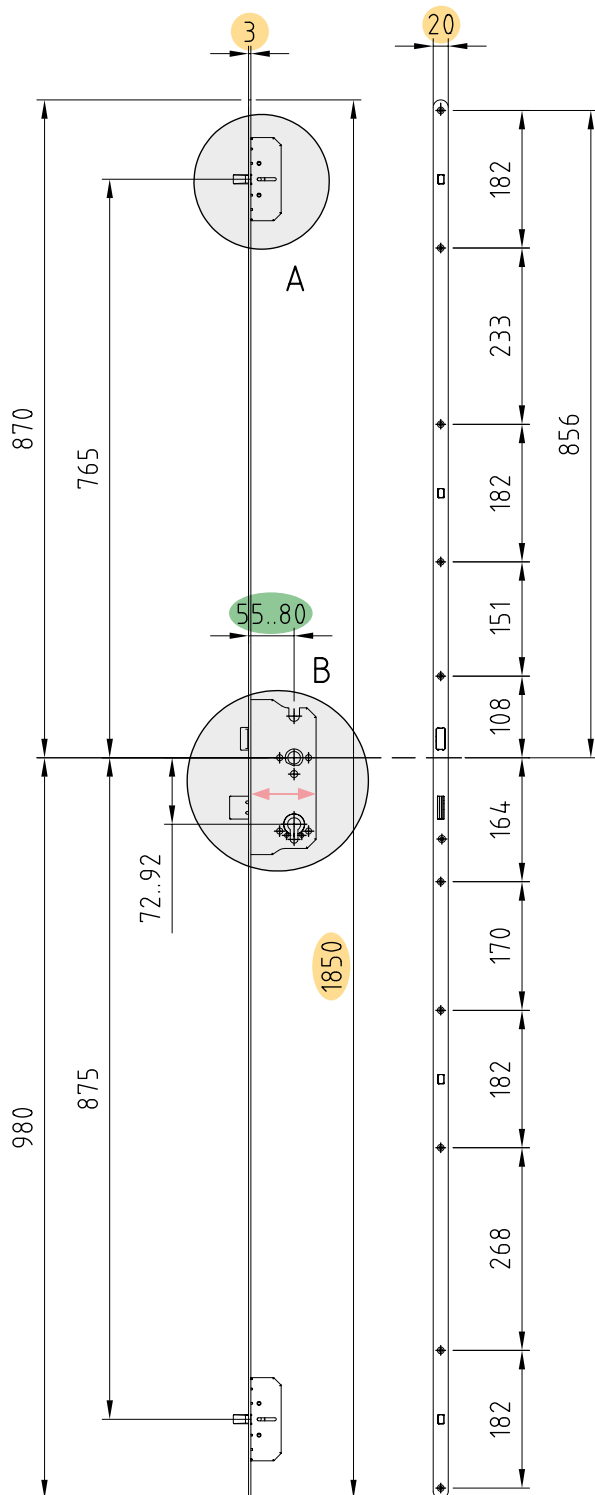
124.WZ.MF4(6).EH.R90.RZ.LM78.*

124.WZ.MF4(6).EH.R95.RZ.LM78.*

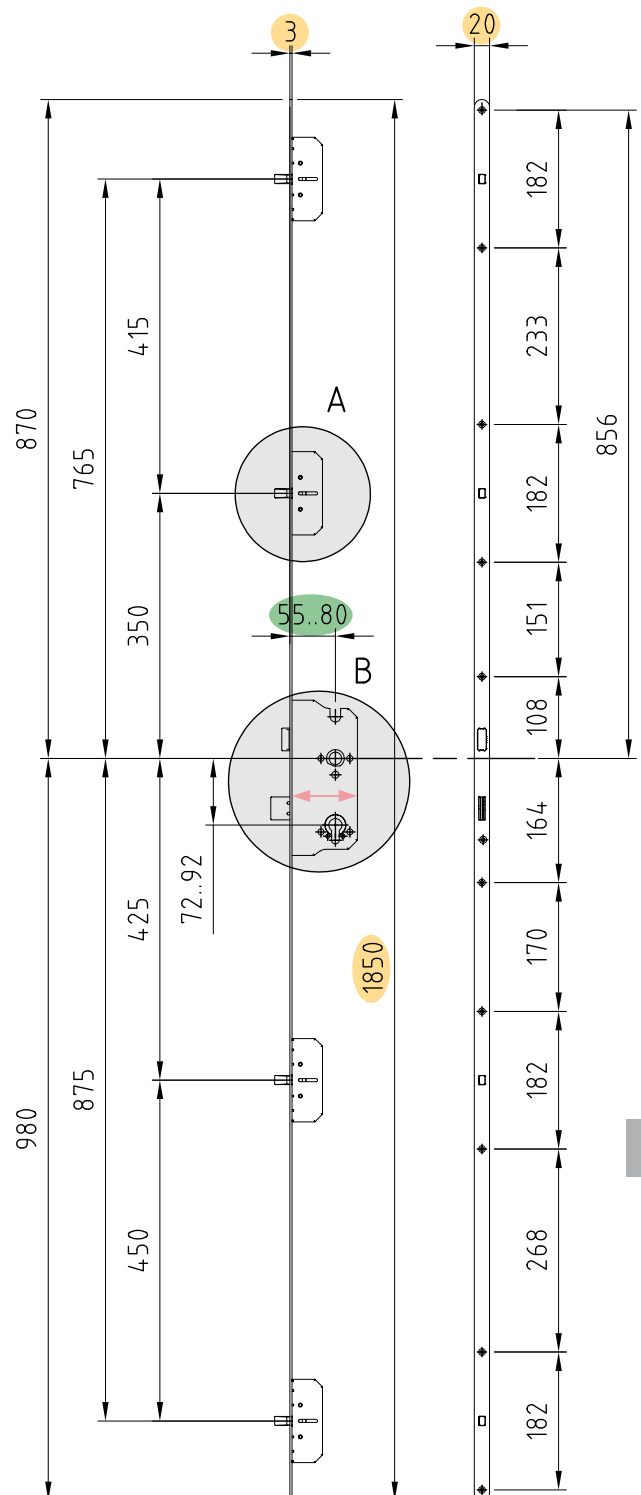
124.WZ.MF4(6).EH.R100.RZ.LM78.*

s převodem, čtyřnásobné/šestinásobné zavírání

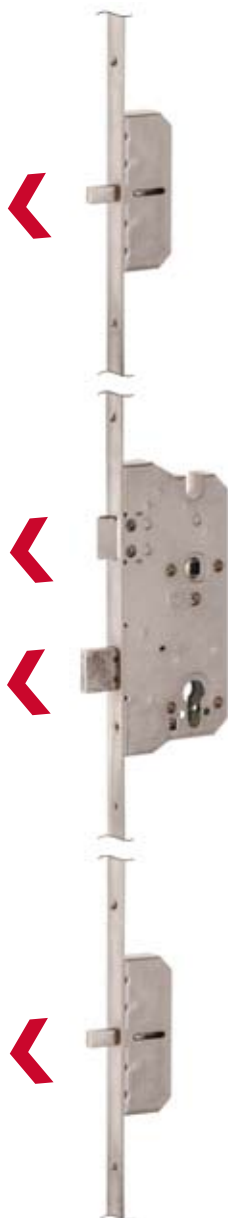
*) povrchové úpravy: GV = žlutě pozinkovaná, DS = dekor stříbro



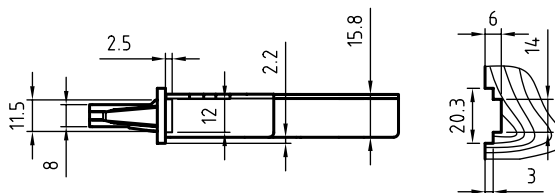
Čtyřnásobné provedení



Šestinásobné provedení



PŮDORYS



●	hloubka pláště E	90	95	100
●	osová vzdálenost trnu H	60	65	70
●	čelo zámku	2200 x 20 x 3 mm		

provedení	WZ	RZ
rozteč	88, 72, 90, 92	78
osová vzdálenost trnu	60, 65, 70	60, 65, 70
trn	8,5/8,0/10,0	8,0

Všechny rozměry v mm

WZ:

Rozteč 88 resp. 92 mm s rozměrem trnu H 65 mm
Standardní provedení, promptně k dodání (u MF4)

RZ:

Rozteč 78 mm a rozměr trnu H 65 mm
Standardní provedení, promptně k dodání (u MF4)

Zbývající provedení: dodací lhůta na vyžádání

Čtyřnásobné provedení

■ Hranaté čelo – 2200 (1020 + 1180) x 20 x 3 mm

Hranaté čelo žlutě pozinkované resp. dekor stříbro, ke zkrácení

■ Provedení hranaté čelo

Na profilovou vložku

124.WZ.MF4(6).EH.E90.*
124.WZ.MF4(6).EH.E95.*
124.WZ.MF4(6).EH.E100.*
124.WZ.MF4(6).EH.E90.LM92.*
124.WZ.MF4(6).EH.E95.LM92.*
124.WZ.MF4(6).EH.E100.LM92.*

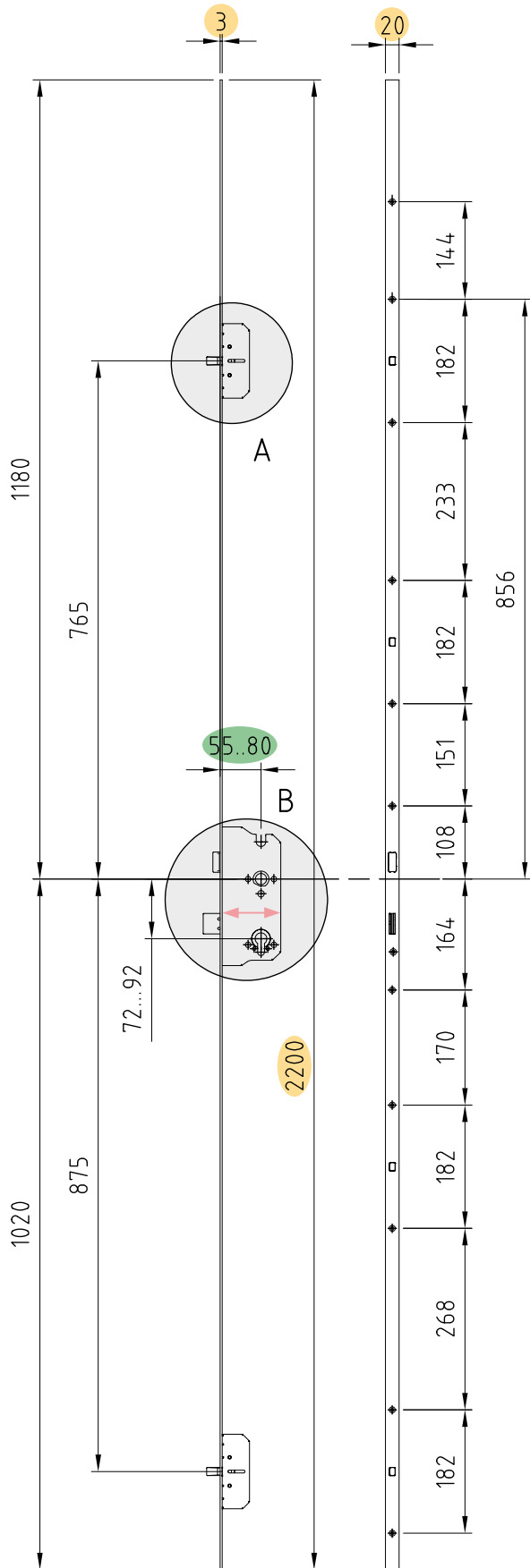
s převodem, čtyřnásobné (šestinásobné) zavírání

Na kulatou vložku

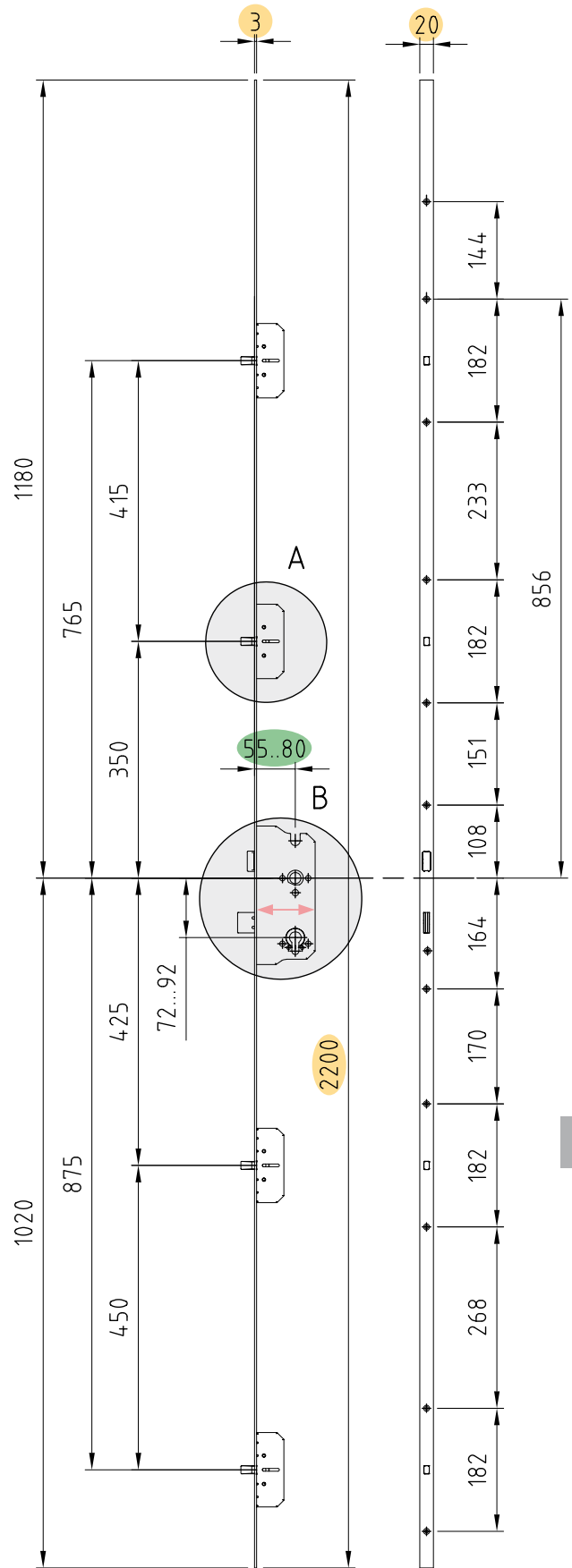
124.WZ.MF4(6).EH.E90.RZ.LM78.*
124.WZ.MF4(6).EH.E95.RZ.LM78.*
124.WZ.MF4(6).EH.E100.RZ.LM78.*

s převodem, čtyřnásobné (šestinásobné) zavírání

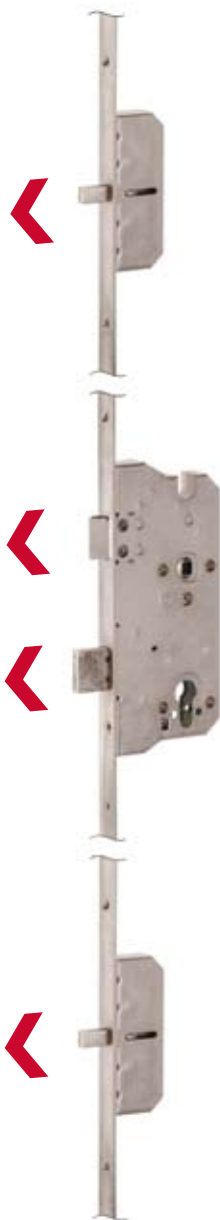
*) Povrchové úpravy: GV = žlutě pozinkovaná, DS = dekor stříbro



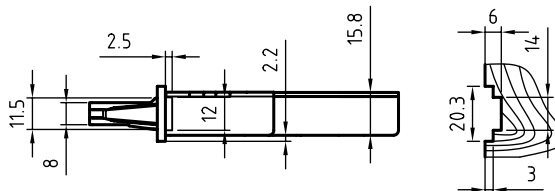
Čtyřnásobné provedení



Šestinásobné provedení



PŮDORYS



●	hloubka pláště E	90	95	100
●	osová vzdálenost trnu H	60	65	70
●	čelo zámku	1920 x 20 x 3 mm		

provedení	WZ	RZ
rozteč	88, 72, 90, 92	78
osová vzdálenost trnu	60, 65, 70	60, 65, 70
trn	8,5/8,0/10,0	8,0

Všechny rozměry v mm

WZ:

Rozteč 88 resp. 92 mm s rozměrem trnu H 65 mm
Standardní provedení, promptně k dodání (u MF4)

RZ:

Rozteč 78 mm a rozměr trnu H 65 mm
Standardní provedení, promptně k dodání (u MF4)

Zbývající provedení: dodací lhůta na vyžádání

Čtyřnásobné provedení

■ Kulatý oblouk 1920 (1020 + 900) x 20 x 3 mm

Hranaté čelo žlutě pozinkované resp. dekor stříbro, k ohýbání resp. zkrácení

■ Provedení kulatý oblouk

Na profilovou vložku

124.WZ.MF4(5).EH.E90.RB.*

s převodem, čtyřnásobné (pětinásobné) zavírání

124.WZ.MF4(5).EH.E95.RB.*

124.WZ.MF4(5).EH.E100.RB.*

124.WZ.MF4(5).EH.E90.LM92.RB.*

124.WZ.MF4(5).EH.E95.LM92.RB.*

124.WZ.MF4(5).EH.E100.LM92.RB.*

Na kulatou vložku

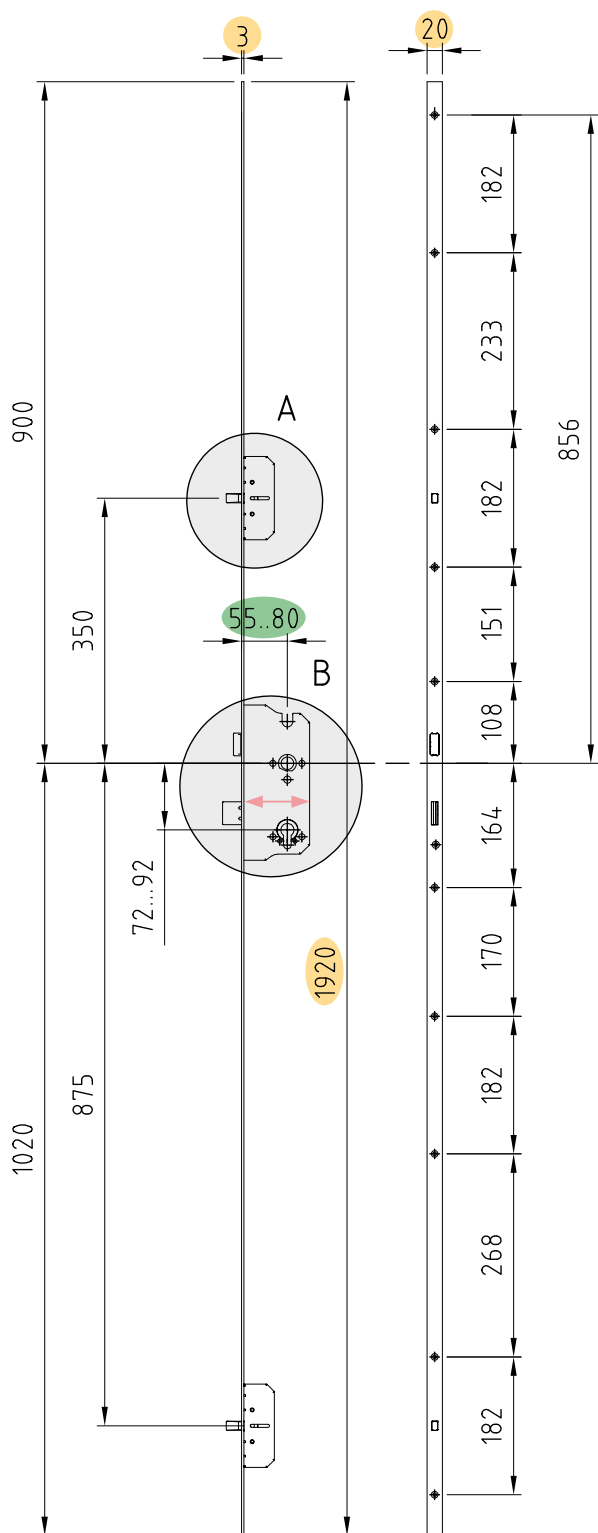
124.WZ.MF4(5).EH.E90.RZ.LM78.RB.*

s převodem, čtyřnásobné (pětinásobné) zavírání

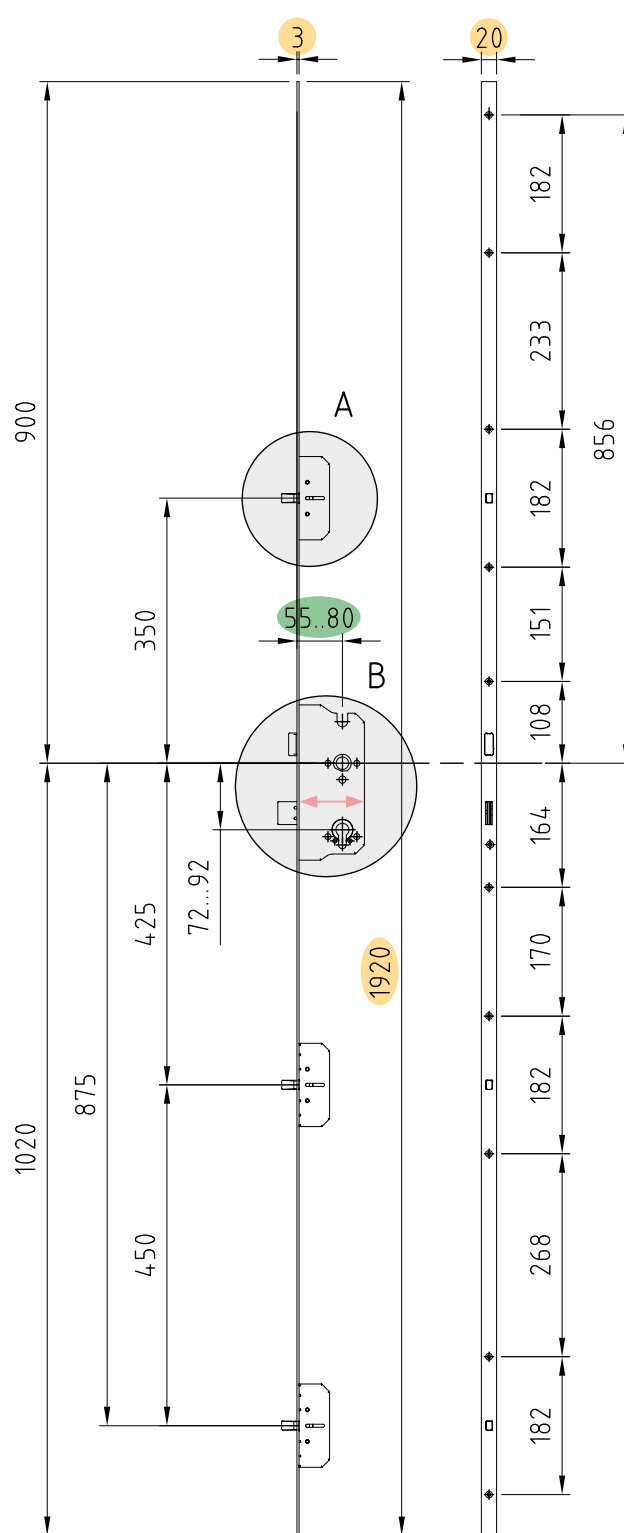
124.WZ.MF4(5).EH.E95.RZ.LM78.RB.*

124.WZ.MF4(5).EH.E100.RZ.LM78.RB.*

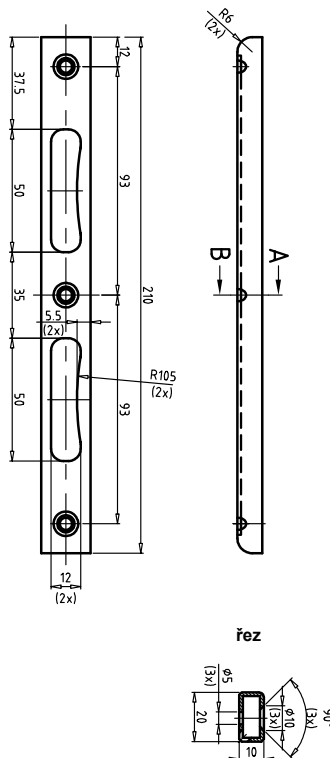
*) Povrchové úpravy: GV = žlutě pozinkovaná, DS = dekor stříbro



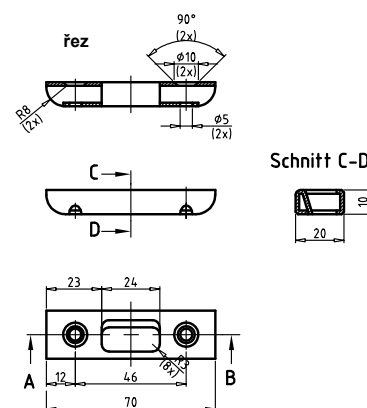
Čtyřnásobné provedení



Šestinásobné provedení



Typ SB.MV.H



Typ SB.MV.Z

■ Pro dveřní zámky série 124 se čtyřnásobným a šestinásobným zavíráním

Vhodné pro dveře zkoušené dle ÖNORM B5338, bezpečnostní třída 2 a 3, rozměry určeny pro dřevěné dveře a normální dveře s ocelovými zárubněmi dle ÖNORM B5330-8. Zkoušeno: pr EN 12209-4, bezp. tř. 3 / DIN 18251, tř. 3 / ENV 1627-1630, bezp. tř. 3

■ Provedení protiplechů pro sérii 124

Odolnost proti vloupání u hlavního dveřního zámku, vč. 3 ks napínacích šroubů 4,5x40 mm a 3 ks speciálních napínacích šroubů 4,5x40 mm

SB.MV.H.GV	žlutě pozinkovaný
SB.MV.H.GV.B	žlutě pozinkovaný, vydutý
SB.MV.H.DS.B	dekor stříbro, vydutý

Pro přidavný zámek a zajištění pásu (BS.*) vč. 2 ks napínacích šroubů 4,5x40 mm a 2 ks speciálních napínacích šroubů 4,5x40 mm

SB.MV.Z.GV	žlutě pozinkovaný
SB.MV.Z.GV.B	žlutě pozinkovaný, vydutý
SB.MV.Z.DS.B	dekor stříbro, vydutý

Pro zajištění pásu (BS.*) vč. 4 ks napínacích šroubů 4,5x40 mm

SB.MV.Z.GV	žlutě pozinkovaný
-------------------	-------------------

■ Provedení zajištění pásu pro sérii 124

Ve spojení s SB.MV.Z.GV nebo SB.BS.GV

vč. 21 ks napínacích šroubů 4,5x40 mm

vč. 4 ks napínacích šroubů 4,5x40 mm

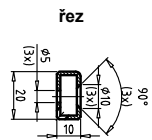
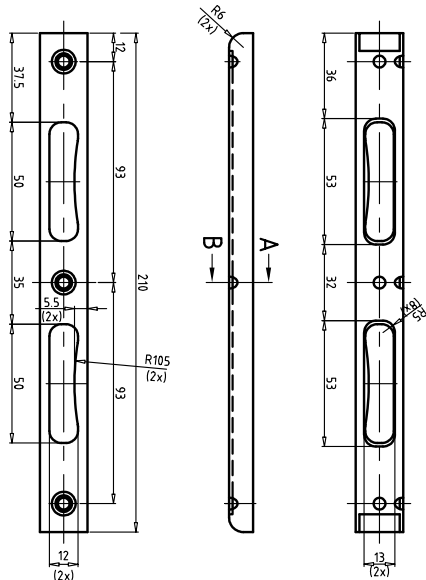
BS.12.GV	žlutě pozinkovaný
BS.11,5.GV.K	žlutě pozinkovaný

Ve spojení s SB.MV.Z..GV

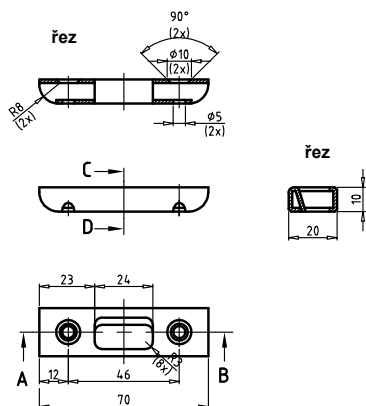
vč. 21 ks napínacích šroubů 4,5x40 mm

vč. 4 ks napínacích šroubů 4,5x40 mm

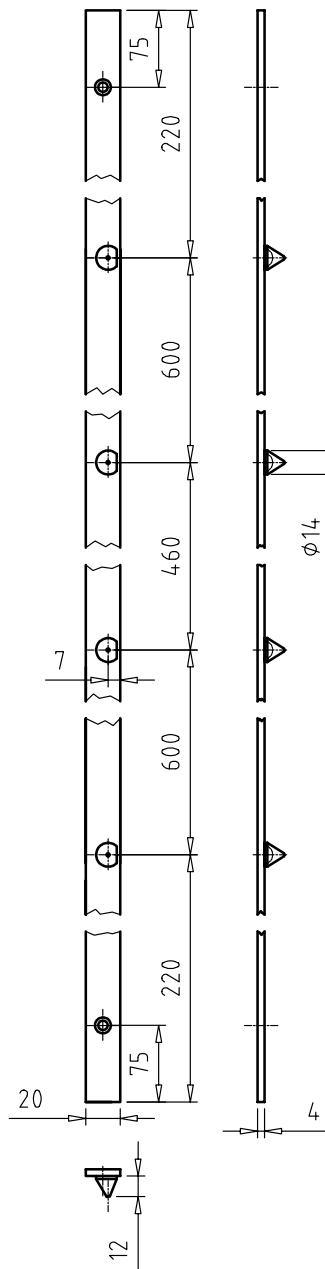
BS.16.GV	žlutě pozinkovaný
BS.16.GV.K	žlutě pozinkovaný



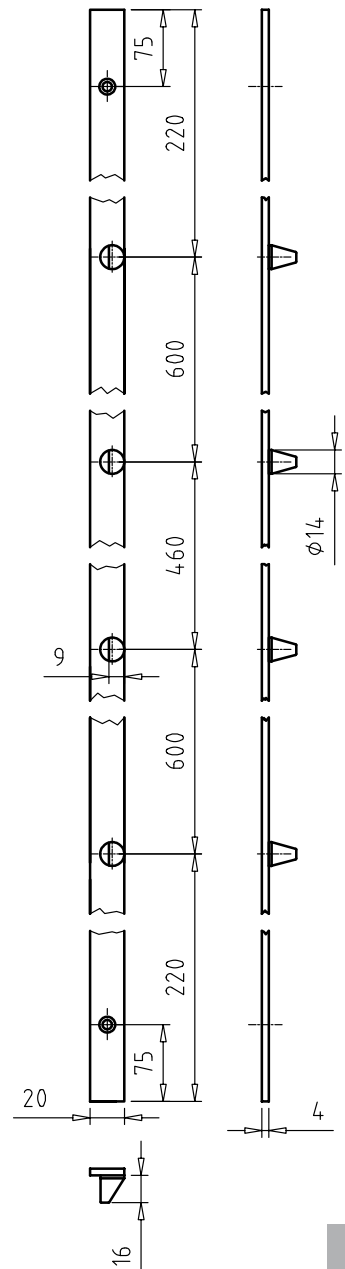
Artikel SB.MV.H.GV.B



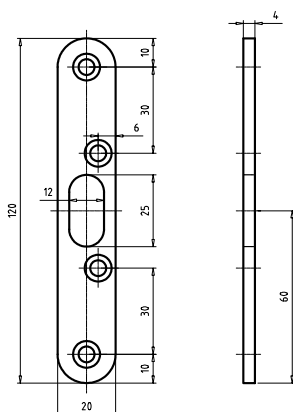
Artikel SB.MV.Z.GV.B



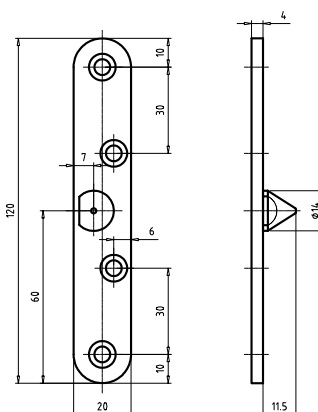
Artikel BS.12.GV



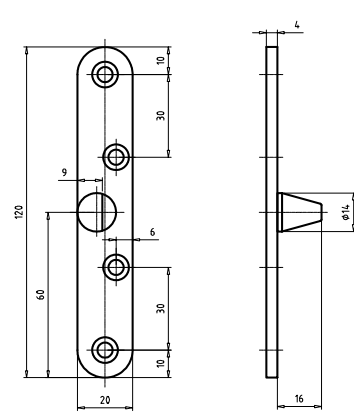
Artikel BS.16.GV



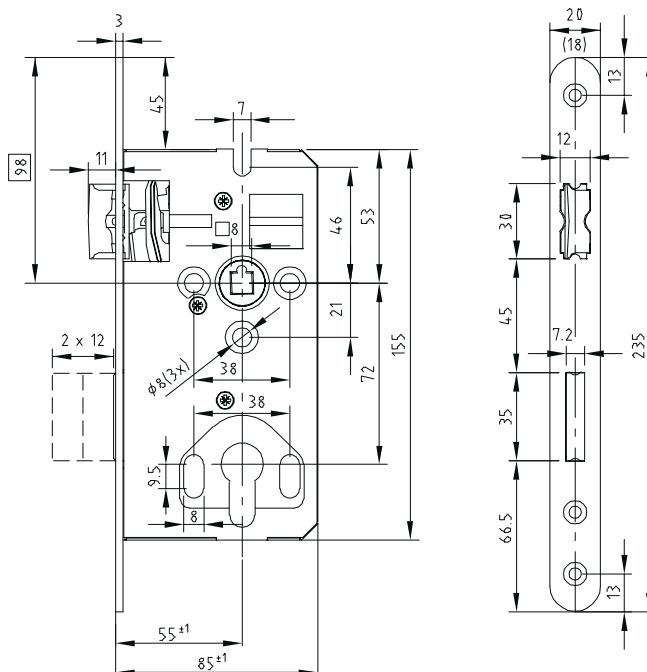
Artikel SB.BS.GV



Artikel BS.11,5.GV.K



Artikel BS.16.GV.K



■ Pro vnitřní a mezipokojové dveře o hmotnosti dveří do 40 kg

Požadavky dle DIN 18251 tř.2, ořech zámku 8,1 mm, tloušťka pláště 15-0,5 mm, na 2 západy (u WC na 1 západ), Plášť a kryt z ocelového plechu (ELO-pozinkovaný) silného 1,2 mm, při objednání nutno uvést, zda levé nebo pravé provedení.

Kulaté čelo (R) 235 x 18 x 3 mm a 235 x 20 x 3 mm, žlutě pozinkované.

■ Provedení pro sérii 172

Na klíč	172.BB.R...	s jedním klíčem BB
Na vložku	172.WZ.R...	s převodem
Pro WC a koupelny	178.WC.R...	ovládání závary prostřednictvím otočného knoflíku (na 1 západ)

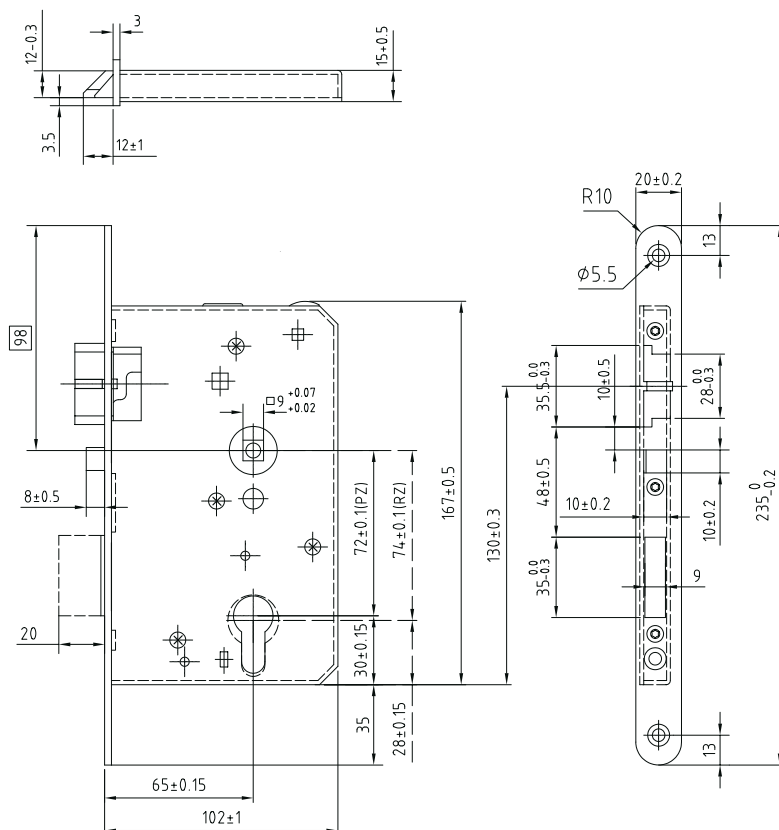
■ Objednací příklad pro sérii 172

č. artiklu:	172.	WZ.	R.	80.	3.18.235	RE	
							nastavení vpravo
							rozměry čela
							hloubka pláště
							čelo kulaté
							s převodem
							dveřní zámek - série

●	hloubka pláště E	80
●	osová vzdálenost trnu H	55
●	čelo zámku	235 x 18(20) x 3

provedení	BB	WC	PZ/WZ
rozteč	72	72	78
trn	8,1	8,1	8,1

Všechny rozměry v mm



■ Pro jednokřídlé nouzové dveře

Funkce D, s převodem, dvojnásobné zavírání (MF2), samozavírání střelky a závory pomocí řídicí střelky, závora na 1 západ, vysunutí závory min. 15 mm, ořech zámku 9 mm, rozteč 72 mm, střelka a závora pochromovaná, ořech zámku z oceli, při objednávce nutno uvést, zda levé nebo pravé provedení. Není použitelný žádný otočný knoflík, kulaté čelo (R) 235 x 20 x 3 mm, vysoká odolnost proti ohni T90. Kování: venku pevná koule/uvnitř klika (série 2600.KD.ZK, viz katalog str. 6.12).

■ Provedení pro sérii 128

Na vložku, s převodem
Na vložku, s převodem

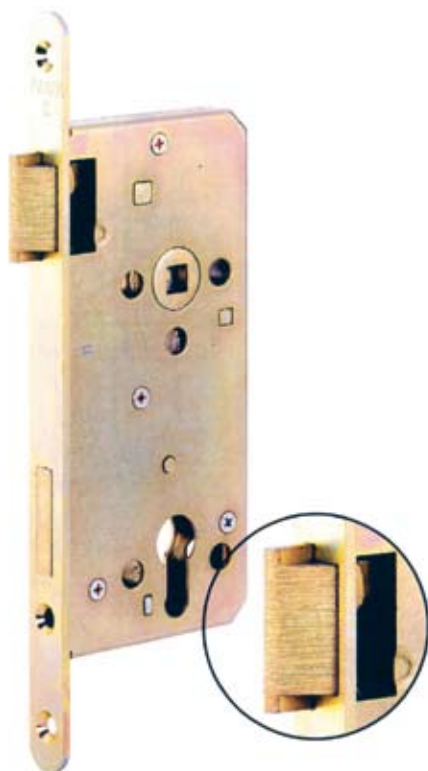
128.MATIC.PA.D.R100.LI
128.MATIC.PA.D.R100.RE

hloubka pláště 100 mm, nastavení vlevo
hloubka pláště 100 mm, nastavení vpravo

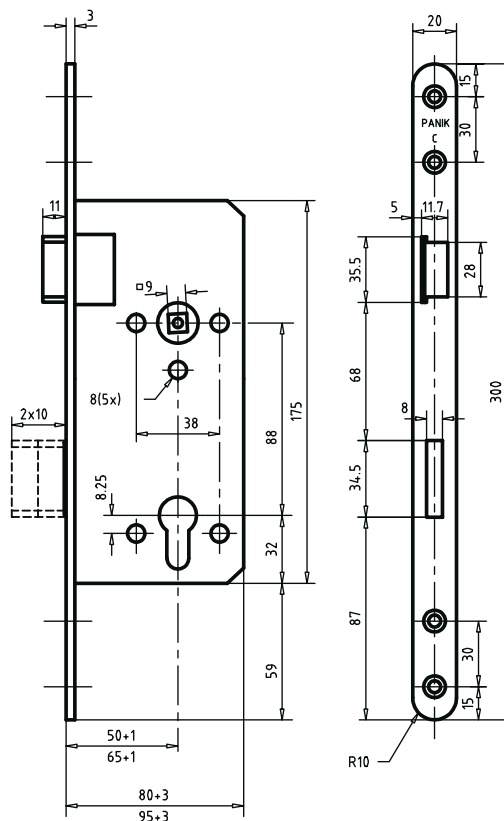
Na vyžádání k dostání také s **antipanikovou funkcí C!**

■ Funkce

Zvenku odemknout. Přitom dojde pomocí klíče k zasunutí závory a střelka se zatáhne prostřednictvím převodu. Dveře jsou otevřeny. Zevnitř otvírat vždy pomocí kličky, a to i při zavřené závore. Jakmile jsou dveře zavřeny (dveře v zárubni), zatáhne se pomocí řídicího mechanismu (řídicí střelka – střelka) automaticky závora, jakož i střelka se zavře.



Střelka z temperovaného lití



Typ 122.PA.C

■ Pro jednokřídlé nouzové dveře

Funkce C, bez převodu, na 2 západy, v provedení dle ÖNORM, při objednávce nutno uvést, zda levé nebo pravé provedení, všechny díly žlutě pozinkované, ořech zámku 9 mm dělený, tloušťka pláště 12 mm (u série 121) a 14 mm (u série 122), střelka a ořech z temperovaného lití, rozteč 88 mm, rozměr trnu (H) 50 a 65 mm, hloubka pláště (E) 80 a 95 mm, kulaté čelo (R) 250 x 18 x 3 mm a 300 x 20 x 3 mm, hranaté čelo (E) 300 x 20 x 3 mm.

Kování: Klika/klika s antipanikovým kolíkem zámku (série 2600.DD.ZK, viz katalog str. 6.12)

Odolnost proti ohni T90 odpovídá ÖNORM

■ Provedení pro antipanikovou funkci C

Na vložku

121.PA.C.R80.LI(RE)

bez převodu, čelo 250 x 18 x 3 mm

Na vložku

122.PA.C.R(E)...LI(RE)

bez převodu, čelo 300 x 20 x 3 mm

Antipanikový kolík

122.PA.ST.*

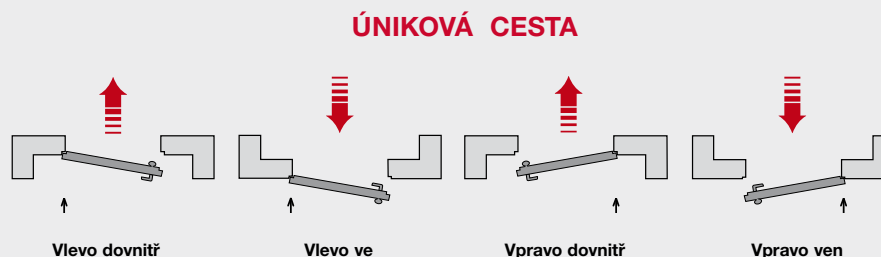
*) délka 50, 60, 70 a 80 mm

zámku, pro dělené ořechy

u funkce C

**Zvláštní provedení pro dveře
otevírané dovnitř!**

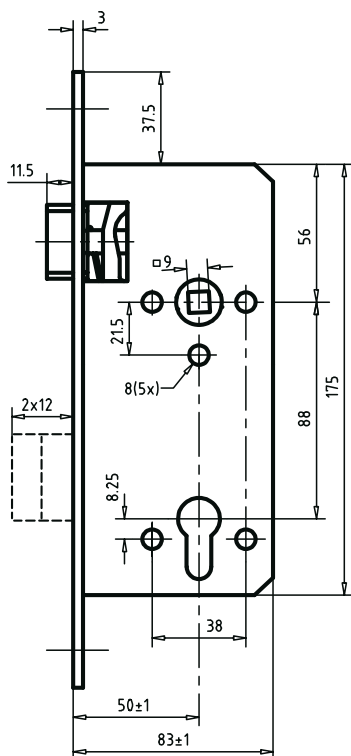
**Při objednávce je žádoucí uvést
bezpodmínečně údaj o stranách
podle vedle uvedeného vyobra-
zení!**



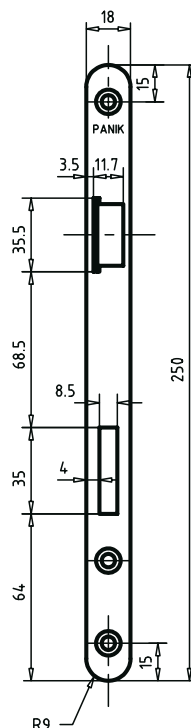
■ Funkce

Vně otevřít. Dveře jsou vždy oboustranně průchozí, dokud zámek není zamknut zvenku nebo zevnitř pomocí vysunutí závor. Zevnitř otevírat vždy klikou (po nouzovém otevření se musí zámek zamknout klíčem).

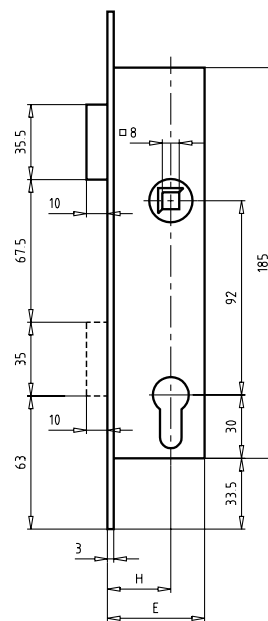
Texty pro výběrová řízení LB-H LG č.poz.: **37.4G 17, 37.4G 18**



Typ 121.PA.D.R



Typ 129.PA.D



■ Pro jednokřídlé nouzové dveře

Funkce D, s převodem, na 2 západy, provedení dle ÖNORM, při objednávce nutno uvést, zda levé nebo pravé provedení, všechny díly žlutě pozinkované, ořech zámku 9 mm, rozteč 88 mm, trn (H) 50 a 65 mm, kulaté čelo (R) 250 x 18 x 3 mm a 300 x 20 x 3 mm, hranaté čelo (E) 300 x 20 x 3 mm a 245 x 24 x 3 mm (u série 129).

Kování: zvenku pevná koule/zevnitř klika (série 2600.KD.ZK, viz katalog str. 6.12)

■ Provedení pro antipanikovou funkci D

Na vložku
Na vložku

121.PA.D.R80.LI(RE)
122.PA.D.R(E)...LI(RE)

s převodem, čelo 250 x 18 x 3 mm, otevřený plášť, tloušťka pláště 12 mm, střelka litá, ořech kovový s převodem, čelo 300 x 20 x 3 mm, tloušťka pláště 14 mm, střelka a ořech z temperovaného lití, odolnost proti ohni T90 odpovídá ÖNORM

pro dveře s trubkovým rámem

129.PA.D.*.LI(RE)
*) hloubka pláště

s převodem, čelo 245 x 20 x 3 mm, na 1 západ 1x13 mm, tloušťka 15 mm, ořech 8 mm, všechny díly bíle pozinkované, odolnost proti ohni T90 odpovídá ÖNORM

● série	121	122	129/D
● hloubka pláště E	80	80, 95	46, 51, 56
● osová vzdálenost trnu H	55	50, 65	30, 35, 40
čelo zámku	250 x 18 x 3	300 x 20 x 3	245 x 20 x 3

Všechny rozměry v mm

■ Funkce

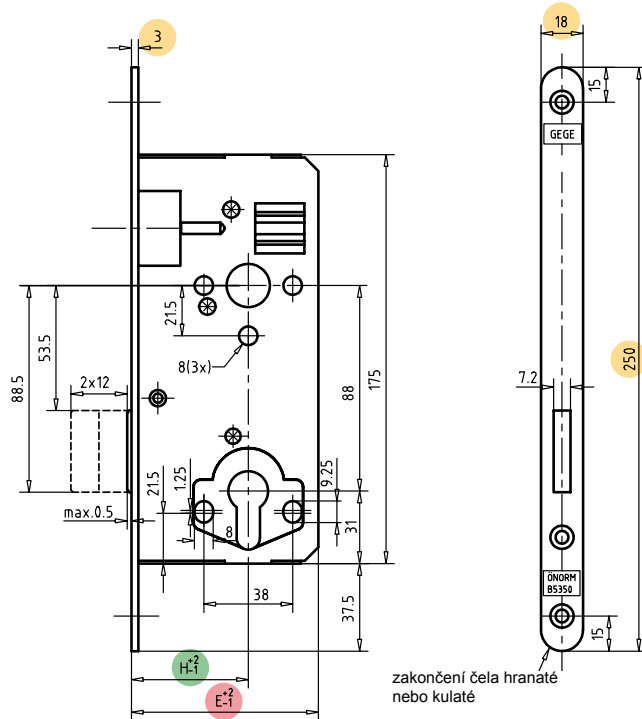
Zvenku otevřít. Přitom se závora zasune klíčem a střelka pomocí převodu. Dveře jsou otevřeny. Zevnitř otvírat vždy klikou, a to i při vysunutě závore.

Text pro výběrová řízení LB-H LG č.poz.: **37.4G 15, 31.4G 01**

■ Série 126

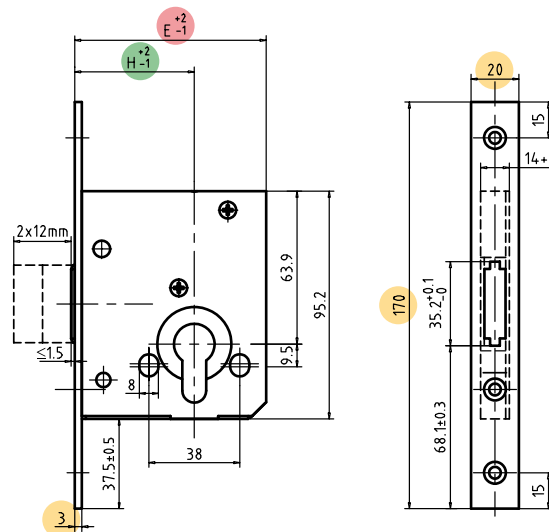


Typ 126.WC



Typ 126.PZ.R

■ Série 143



Typ 143.PZ

■ Závorové zámky bez střelky

■ Provedení pro sérii 126 a 143

Na klíč
Pro WC a koupelny

126.BB.R*.RI
126.WC.R80.RI

Na vložku
Na vložku

126.PZ.R80.RI
143.PZ.E*
) hloubka pláště

● hloubka pláště E	80	90	100
● osová vzdálenost trnu H	50	60	70
● čelo zámku (seriá 126)	250 x 18 x 3		
čelo zámku (seriá 143)	170 x 20 x 3		

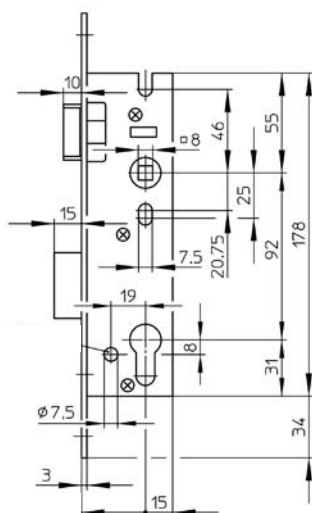
Všechny rozměry v mm

s jedním klíčem BB
ovládání závory prostřednictvím otočného knoflíku (na 1 západ)
bez převodu
bez převodu, na 2 západy 2 x 12 mm, použitelný jako levý i pravý, se zesílenou křížovou závorou

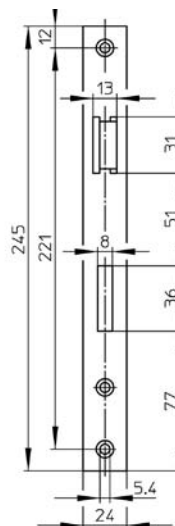
Texty pro výběrová řízení LB-H LG č.poz.: **37.0G 07**



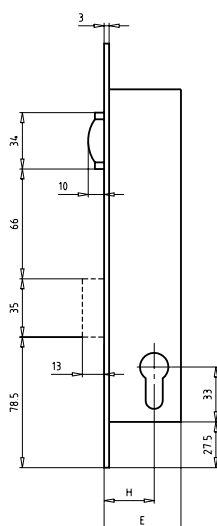
Typ 1433.N.WZ



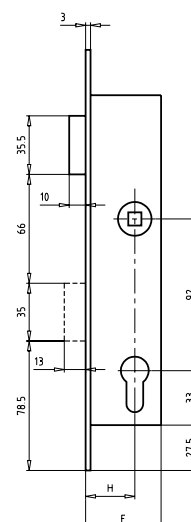
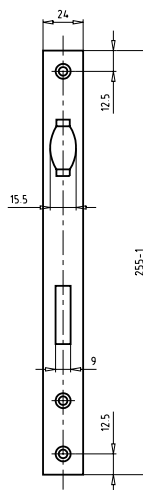
Typ 1433.N.WZ



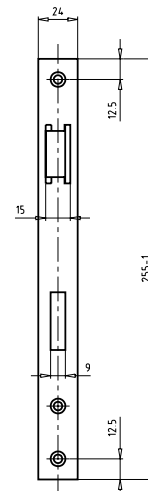
Typ 1432 (1292.NR.Z)



Typ 1432 (1292.NR.Z)



Typ 1432 (1292.NR.GZ)



■ Pro portálové dveře

Určeno pro profilové vložky, s převodem, na 1 západ, 1 x 15 mm vysunutí závory, ořech zámku 8 mm, tloušťka pláště 15,5 mm, čelo pozinkované 24 x 3 x 245 mm, rozteč 92 mm dle DIN.

■ Přestavení střelky u typu 1433.N.WZ a 1432.NR.Z

Zatlačit střelku a vytočit upevňovací šroub střelky. Následně otočit střelku o 180° a opět zasunout. Poté opět pevně zašroubovat upevňovací šroub střelky.

■ Tip

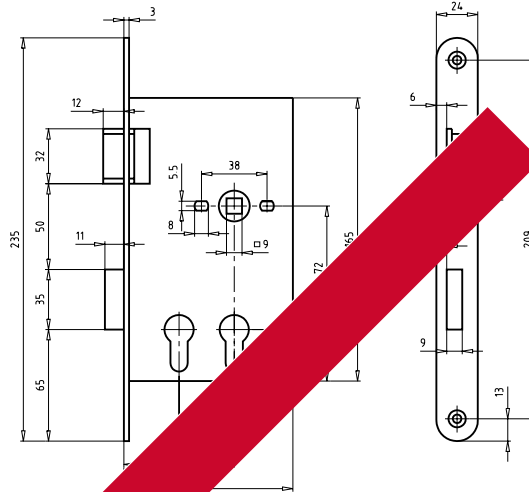
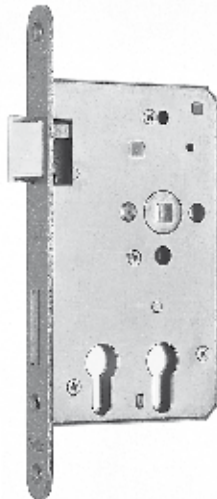
Používejte pro tuto sérii dveřních zámků naše protiplechy, např. s čísly artiklů SB.SRU.GV, atd. Další detaily o protiplechách viz str. 5.39 až 5.49.

Artikl	hloubka pláště E	osová vzdálenost trnu H
1433.N.WZ.92.35	35	20
1433.N.WZ.92.40	40	25
1433.N.WZ.92.45	45	30
1433.N.WZ.92.50	50	35
1432.NR.Z.92.40	40	25
1432.NR.Z.92.45	45	30
1432.NR.Z.92.50	50	35

Všechny rozměry v mm

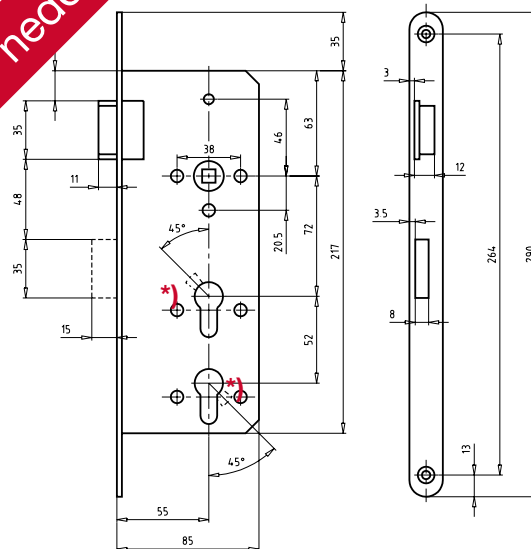
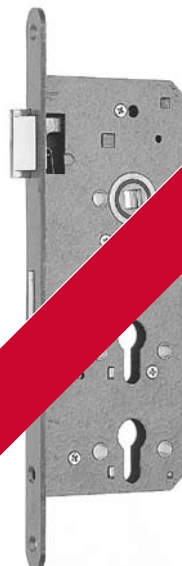
Text pro výběrová řízení LB-H LG č.poz.: 31.4G 02, 31.4G 03, 31.4G 04

■ Serie 1206

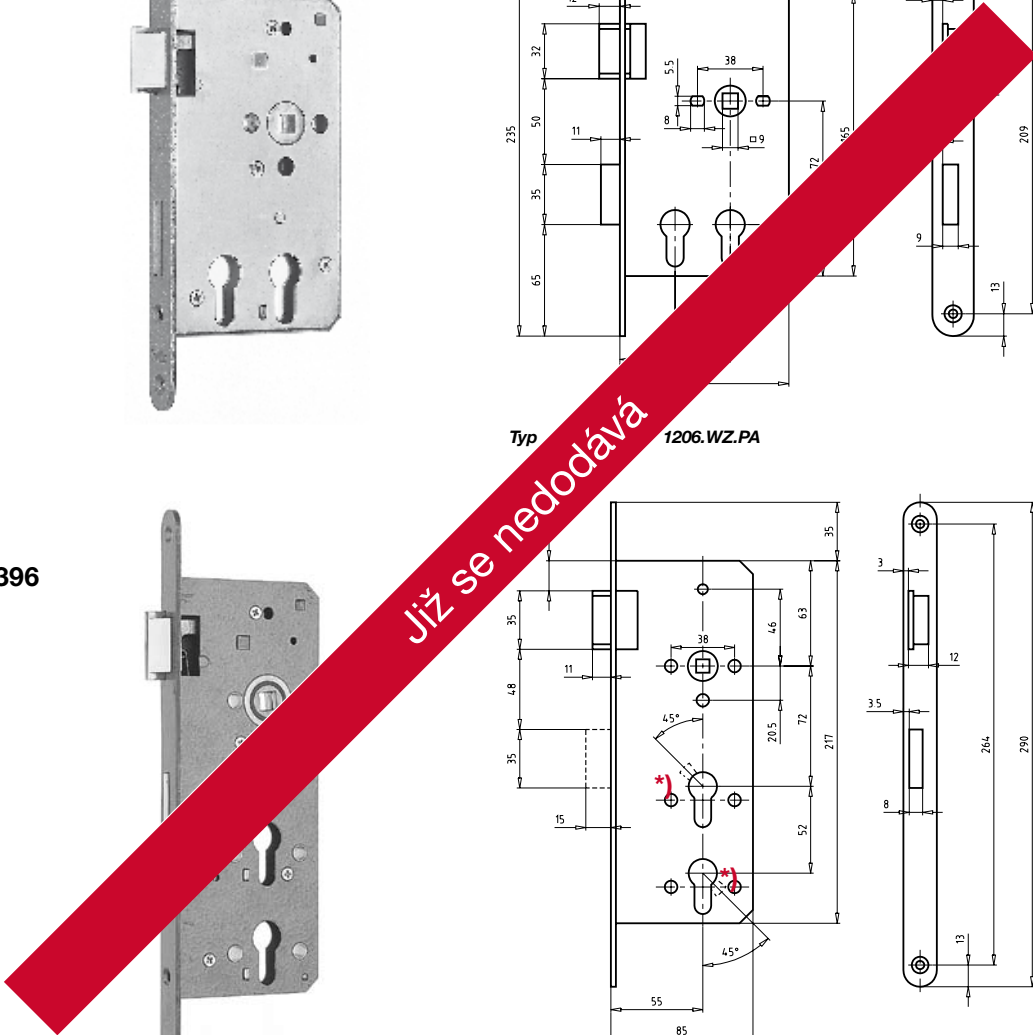


Typ 1206.WZ.PA

■ Serie 2396



Typ 2396.PZ



■ Für Zylinder-Schließanlagen mit zwei verschiedenen Schließsystemen

(z.B. Altenheime, Krankenhäuser)

Sperrung mit Schlüsseln beider Systeme ist möglich, links/rechts Angabe erforderlich
Schloßnuß * 9 mm in Gleitringen gelagert, Kastenstärke 14 mm, Lochmittelabstand 72 mm

■ Ausführungen für Serie 1206 und 2396

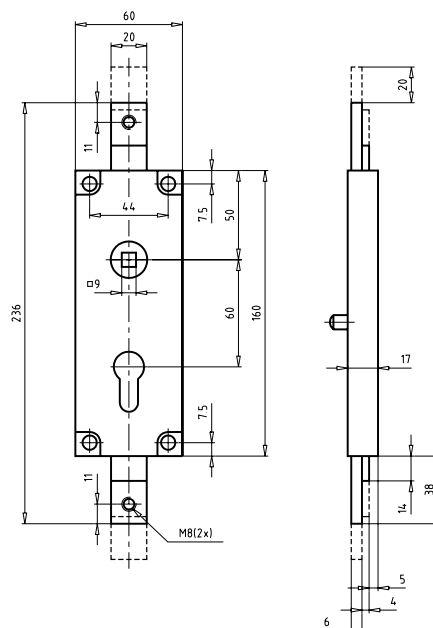
Für Profilzylinder	1206.WZ.PA.LI(RE)	Mit Wechsel, Panikfunktion D, Schlosskasten verzinkt Anschlusmaße nach DIN 18250/Teil 1
Für Profilzylinder	1206.WZ.LI(RE)	Mit Wechsel, ohne Panikfunktion
Für Profilzylinder	2396.PZ.LI(RE)	Mit/ohne Wechsel, Kasten und Stulp messingfarbig 1tourig 1 x 15 mm, Falle und Riegel poliert vernickelt

■ Funktion

Das Türschloß kann von beiden Zylindern - unabhängig voneinander - verriegelt und entriegelt werden.

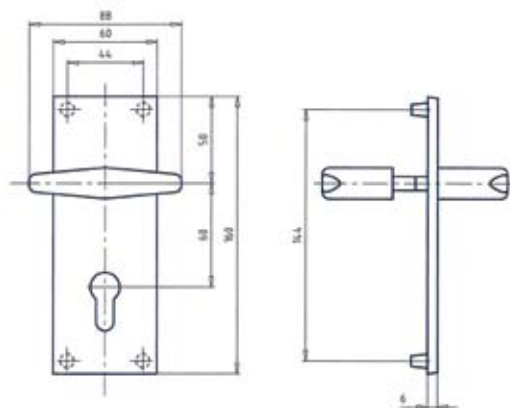
Texty pro výběrová řízení LB-H LG Pos.Nr.: **31.4G 05, 31.4G 06**

■ Série 1830



Typ 1830

■ Série 97G



Typ 97G.PZ.256G

■ Pro garážové brány

S vnitřním vyjmutím, připojení tyčí odpružené nebo neodpružené

■ Provedení pro série 1830, 1840 a 97G

Na vložku, připojení tyče neodpružené

1830.1

přípoj pro tyč nahoru a dolů

1830.2

přípoj pro tyč nahoru

1830.3

přípoj pro tyč dolů

Na vložku, připojení tyče odpružené

1840.1

přípoj pro tyč nahoru a dolů

1840.2

přípoj pro tyč nahoru

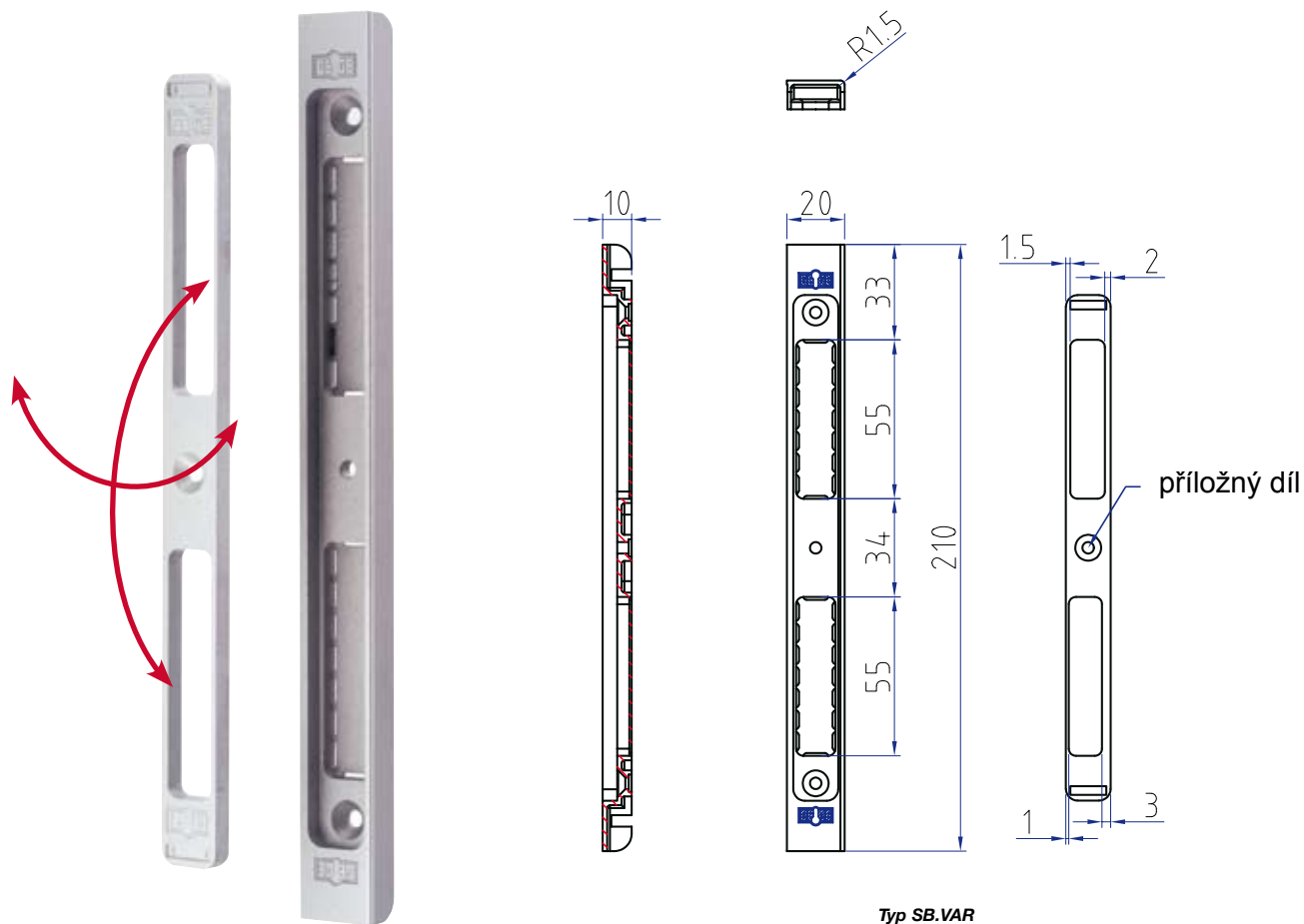
1840.3

přípoj pro tyč dolů

Kování pro sklápěcí brány, určeno pro vložku

97G.PZ.256G.F1

z lehkého materiálu, přírodně eloxován



Typ SB.VAR

■ Čtyřnásobně přestavitelný protiplech pro vnitřní dveře

■ Provedení pro SB.VAR

Čtyřnásobně přestavitelný	SB.VAR.GV	žlutě pozinkovaný
Čtyřnásobně přestavitelný	SB.VAR.NI	matně poniklovaný
Čtyřnásobně přestavitelný	SB.VAR.M	mosaz
Čtyřnásobně přestavitelný	SB.VAR.CH	matný chrom

Možnosti nastavení (viz výkres)

- 3 mm ● 3,5 mm
- 4 mm ● 5 mm

Skládá se z:
Síly stěny základního tělesa
(2 mm) + síla stěny nastavitelného
dílu

■ Váš problém

Namáhavé, na čas náročné přizpůsobení protiplechu stěnce dveřního zámku. Dřevo je přirozeně působící dílenská látka, která pracuje. V důsledku působení vlivů okolí může dojít k napětí mezi dveřmi a zárubní, které může ovlivnit bezvadnou souhru mezi dveřním zámkem a protiplechem. Náročná práce s nastavením je toho častým důsledkem.

■ Naše řešení

Nový přestavitelný protiplech může vyrovnat takovéto změny, resp. může být odpovídajícím způsobem nastaven. Pomocí šroubu upevněný nastavitelný díl (2) na základní těleso protiplechu (1) skýtá možnost nastavit čtyři různé síly stěny v oblasti stělky (viz tabulka a výkres). Nastavení, resp. přestavení protiplechu se provádí pouze jedním šroubem a může být provedeno pohodlně na místě přímo na dveřích.

Posunutí nastavitelného dílu v důsledku častého otevírání a zavírání dveří (vibrace) je vyloučeno díky tvarové shodě spojení mezi základním tělesem (1) a nastavitelným dílem (2).

Pozor: Přestavitelný protiplech je optimální pro použití spolu s dveřními zámky Gege. Zaručená funkce je tím dána jen při použití dveřních zámků Gege série 121 a 127.



Typ *SB.SR*
v dekor stříbru



Typ *SB.1*
v dekor stříbru



Typ *SB.SRU*



Typ *SB.2.LI*



Typ *SB.2.RE*



Typ *SB.2S.R.RE*



Typ *SB.R.E*
v dekor stříbru

■ Pro jednokřídlé dveře (s výjimkou typu SB.1)

Požadavky dle ÖNORM B5350, pr EN 12209-1, rozměry dle ÖNORM B5350

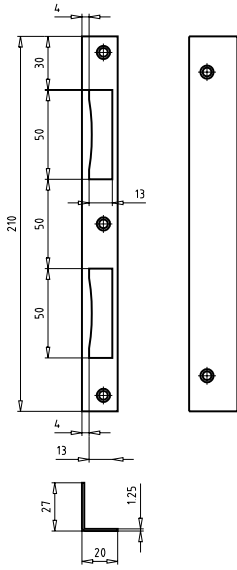
Pro střelku a závora a pouze pro střelku, použitelné jako levé (LI) a pravé (RE), provedení hranaté nebo kulaté (R)

■ Provedení pro protiplechy

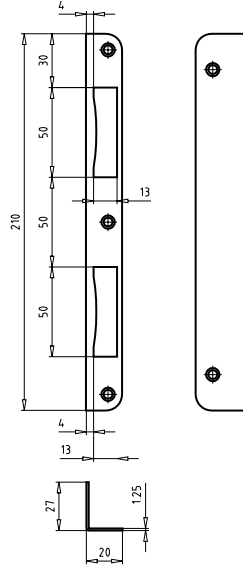
Roh 27 mm, závora a střelka	SB.* SB.R.*	hranatý, povrchová úprava GV, NI, EB, M kulatý (r = 9 mm), povrchová úprava GV, NI, EB, M
Roh 27 mm, střelka	SB.2.LI(RE).GV SB.2.R.LI(RE).*	hranatý, povrchová úprava GV kulatý (r = 9 mm), povrchová úprava GV, M
Slepá část 10 mm, závora a střelka	SB.S.* SB.SR.6.* SB.SR.9.*	hranatá, povrchová úprava GV, NI, EB, M, NR kulatá (r = 6 mm), povrchová úprava GV, NI, EB, M, NR, DS kulatá (r = 9 mm), povrchová úprava GV, NI, EB, M, NR, DS
Slepá část 10 mm, střelka	SB.2S.LI(RE).GV SB.2S.R.LI(RE).GV	hranatá, povrchová úprava GV kulatá (r = 9 mm), povrchová úprava GV
Slepá část 8 mm, tvar „U“	SB.SRU.* SB.SRU.*.R3.KU	povrchová úprava GV, EB s hnědou vložkou z plast. hmoty, povrchová úprava GV, DS
Plochý protiplech pro jednokřídlé dveře	SB.R.E.*	240 x 20 x 3 mm, povrchová úprava GV, DS
Plochý protiplech pro dvoukřídlé dveře	SB.1.*	hranatý, povrchová úprava GV, DS

*) Povrchové úpravy:

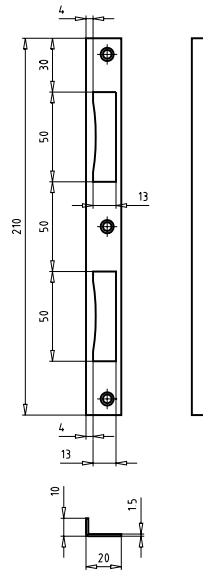
GV = žlutě pozinkovaný, NI = poniklovaný, EB = anglická hněď, M = mosaz, NR = ušlechtilá ocel, DS = dekor stříbro



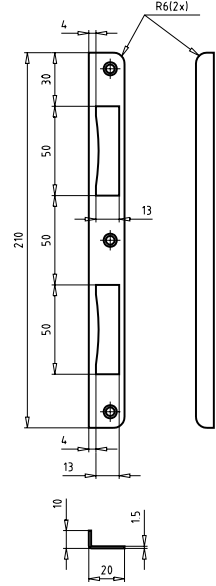
Typ SB



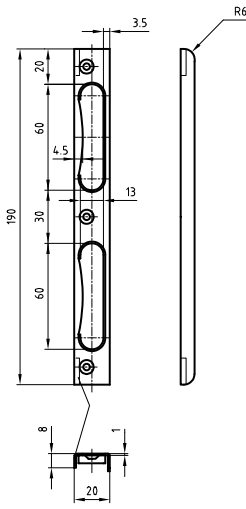
Typ SB.R



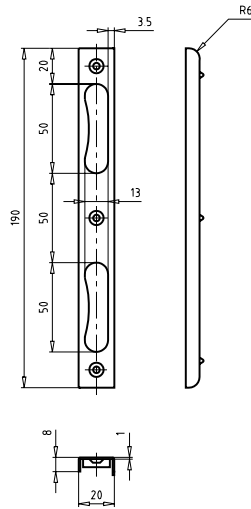
Typ SB.S



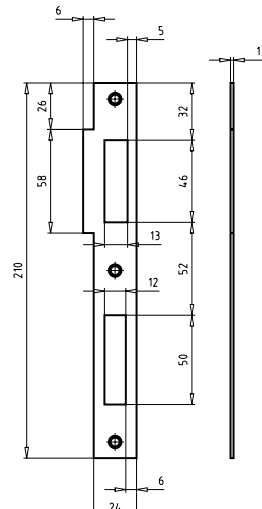
Typ SB.SR.6 a SB.SR.9



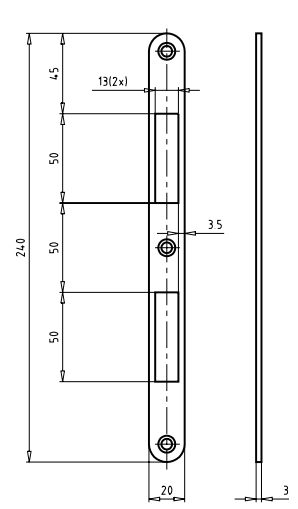
Typ SB.SRU...KU



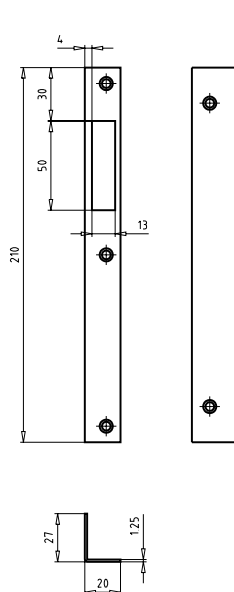
Typ SB.SRU



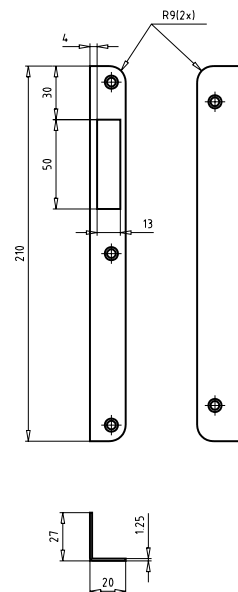
Typ SB.1



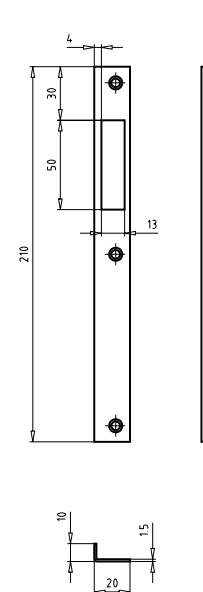
Typ SB.R.E



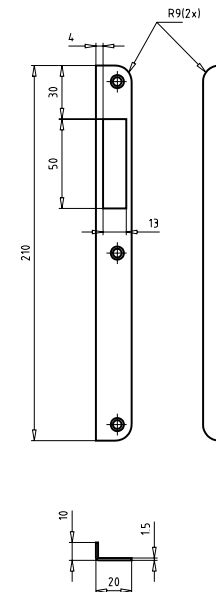
Typ SB.2



Typ SB.2.R



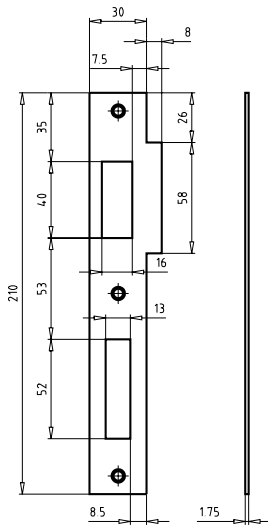
Typ SB.2S



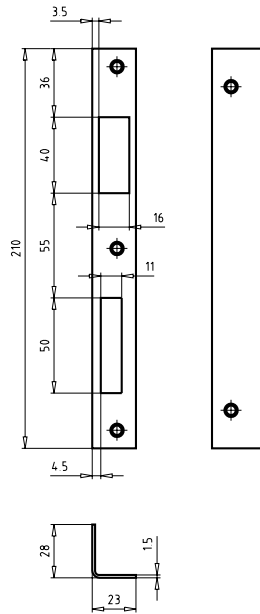
Typ SB.2S.R



Typ SB.7



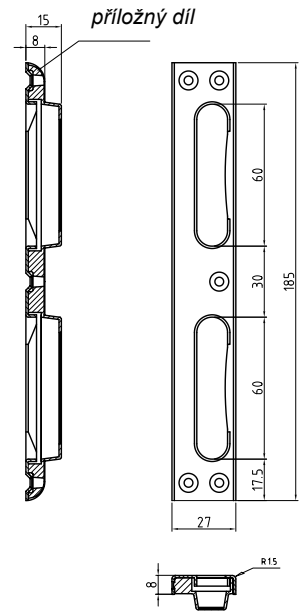
Typ SB.7



Typ SB.6



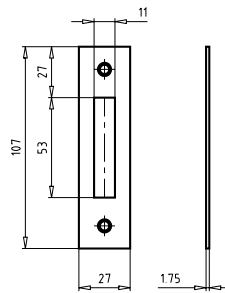
Typ SB.SRV



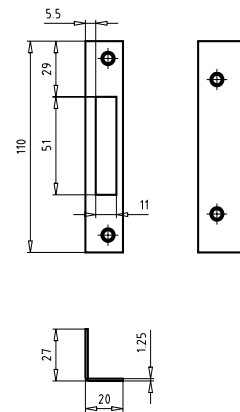
Typ SB.SRV



Typ SB.5



Typ SB.5



Typ SB.4

■ Pro dveřní zámky sérií 121, 127, 127MF2, 122, 122MF2

Otvory pro zavírání dle ÖNORM B5350, použitelné jako levé (LI) a pravé (RE) vč. dlouhých upevňovacích šroubů (3 ks 5 x 50 mm)

■ Pro závorové zámky sérií 126 a 143

Otvory pro zavírání dle ÖNORM b5350, použitelné jako levé (LI) a pravé (RE) vč. upevňovacích šroubů (2 ks 5 x 30 mm)

■ Provedení pro protiplechy

Pro těžké, jednokřídlé dveře, rohový 27 mm

Pro těžké, dvoukřídlé dveře, plochý

Pro závorové zámky, dveře jednokřídlé, rohový 27 mm

Pro závorové zámky, dveře dvoukřídlé, ploché

Slepé části ve tvaru „U“

SB.6.LI(RE).GV

SB.7.GV

SB.4.GV

SB.5.GV

SB.SRV.R1,5.DS...

SB.SRV.R1,5.GV...

hranatý, povrchová úprava žlutě pozinkovaná

hranatý, povrchová úprava žlutě pozinkovaná

hranatý, povrchová úprava žlutě pozinkovaná

hranatý, povrchová úprava žlutě pozinkovaná

kulatý, povrchová úprava dekor stříbro

kulatý, povrchová úprava žlutě pozinkovaná



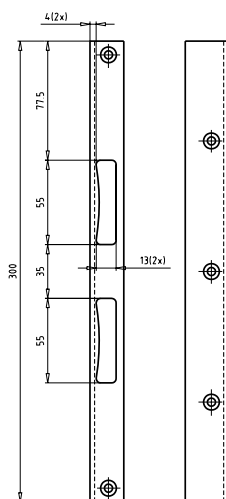
Typ SB.SH.1.300



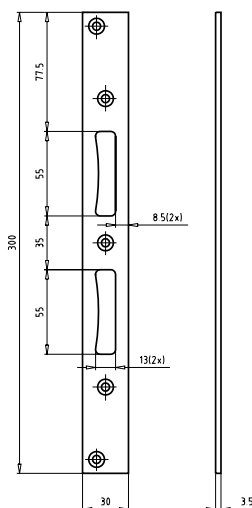
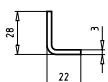
Typ SB.SH.2 in WV



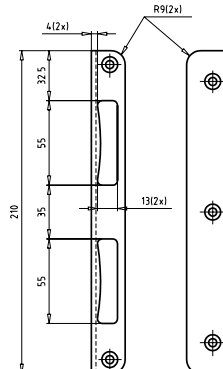
Typ SB.SH.R.1



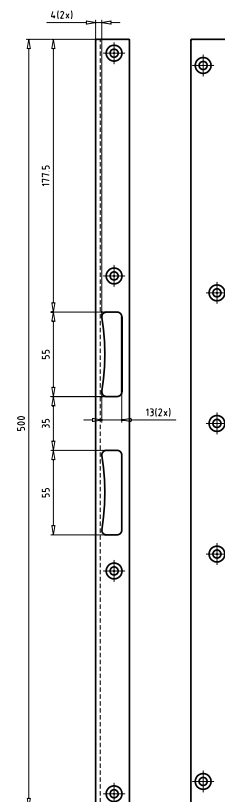
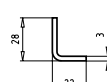
Typ SB.SH.1.300



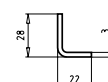
Typ SB.SH.2



Typ SB.SH.R.1



Typ SB.SH.1.500



■ Pro dveřní zámky sérií 121, 127, 127MF2, 122, 122MF2

Otvory pro zavírání dle ÖNORM B5350, použitelné jako levé a pravé vč. dlouhého upevňovacího šroubu (3 ks 5 x 50 mm, 2 ks 5 x 30 mm)

■ Provedení pro bezpečnostní protiplechy

Rohový, 210 x 28 x 22 x 3 mm, odolný proti vloupání odpovídá ÖNORM B5457

SB.SH.1.*

hranatý, povrchová úprava GV, EB
kulatý (r=9 mm), povrchová úprava GV, EB

SB.SH.R.1.*

Rohový, 300 x 28 x 22 x 3 mm

SB.SH.1.300.*

hranatý, povrchová úprava GV, EB

Rohový, 500 x 28 x 22 x 3 mm

SB.SH.1.500.*

hranatý, povrchová úprava GV, EB

Pro dvojité dveře, 300 x 30 x 3 mm

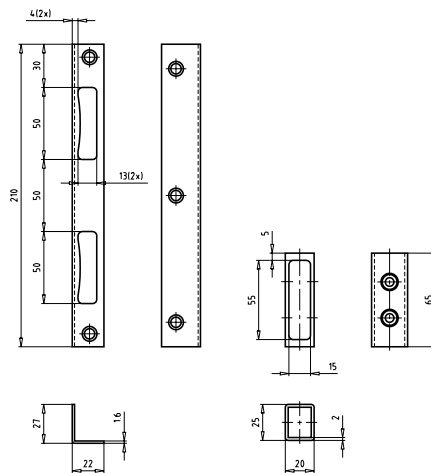
SB.SH.2.*

hranatý, povrchová úprava WV

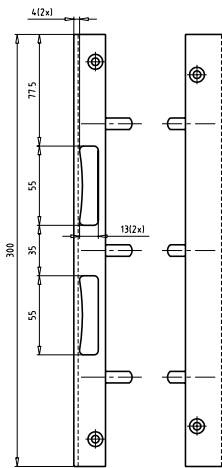
*) Povrchové úpravy: GV = žlutě pozinkovaná, EB = anglická hněd', WV = bíle pozinkovaná



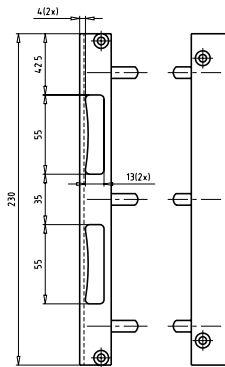
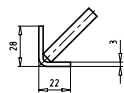
Typ SB.SH.S



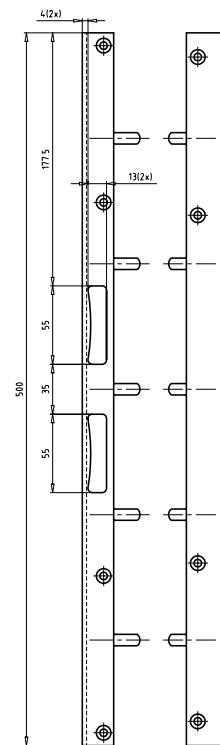
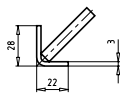
Typ SB.SH.S



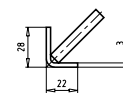
Art. SB.SH.B.300



Typ SB.SH.B.230



Typ SB.SH.B.500



■ Pro dveřní zámky sérií 121, 127, 127MF2, 122, 122MF2

Otvory pro zavírání dle ÖNORM B5350, použitelné jako levé a pravé vč. dlouhého upevňovacího šroubu (4 ks 5 x 50 mm)

■ Provedení pro bezpečnostní protiplechy

Se zavíracím pláštěm pro dveře otevírané ven odolnost proti vloupání dle ÖNORM B5457

Pro slepé rámy se 3 čepy, 230 x 28 x 22 x 3 mm
 Pro slepé rámy se 3 čepy, 300 x 28 x 22 x 3 mm
 Pro slepé rámy s 5 čepy, 500 x 28 x 22 x 3 mm

SB.SH.S.GV

hrnatý, povrchová úprava žlutě pozinkovaná 210 x 27 x 22 x 1,6 mm

SB.SH.B.230.*

hrnatý, povrchová úprava GV, EB

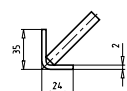
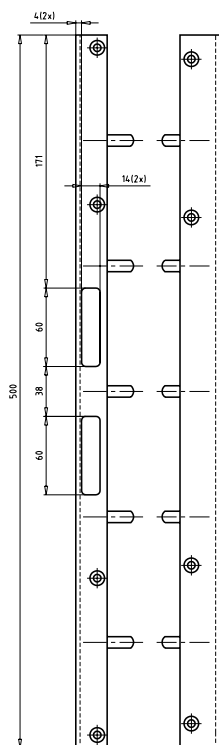
SB.SH.B.300.*

hrnatý, povrchová úprava GV, EB

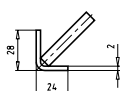
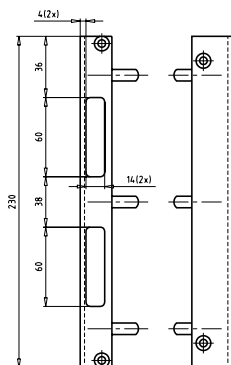
SB.SH.B.500.*

hrnatý, povrchová úprava GV, EB

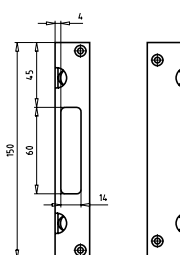
*) Povrchové úpravy: GV = žlutě pozinkovaná, EB = anglická hněd'



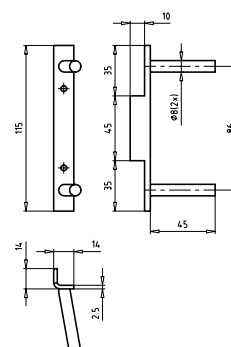
Typ SB.04BG.500



Typ SB.04G.230



Typ SB.72G.150



Typ 051G

■ Pro dveřní zámky sérií 121, 127, 127MF2, 122, 122MF2

Otvory pro zavírání dle ÖNORM b5350, použitelné jako levé a pravé vč. dlouhého upevňovacího šroubu (4 ks 5 x 50 mm)

■ Provedení pro bezpečnostní protiplechy

Se 3 čepy, 230 x 28 x 24 x 3 mm
S 5 čepy, 500 x 28 x 24 x 3 mm

SB.04G.230
SB.04BG.500

povrchová úprava z nerezové ušlechtilé oceli
povrchová úprava z nerezové ušlechtilé oceli

Zadní hák pro stranu dveřního pásu
Protiplech pro art. 051.G, 150 x 28 x 24 x 2 mm

051.G
SB.72G.150

povrchová úprava z nerezové ušlechtilé oceli
povrchová úprava z nerezové ušlechtilé oceli



Typ BBSL



Typ KBSL



Pružina ořechu



Typ KBSL.72MM

■ Pro dveřní zámky sérií 121, 101, 127

Minimální objednávková množství na jeden závěr: 10 ks

■ Provedení pro klíče PADER a AUSTRIA

Klíč BB pro PADER **PDSL** poniklovaný, pro tvary 1 – 60

Závěry 1, 2, 4, 9, 17, 19, 29, 30, 34, 42, 48, 49, 50, 52, 53, 56 již nejsou k dodání

Klíč BB pro AUSTRIA **BBSL** poniklovaný, pro tvary 1 – 60

Klínové klíče pro Austria
pro tvary 110, 120, 230, 240, 310, 320, 330, 340, 350, 360, 430, 440, 450, 460, 530, 540, 550, 560

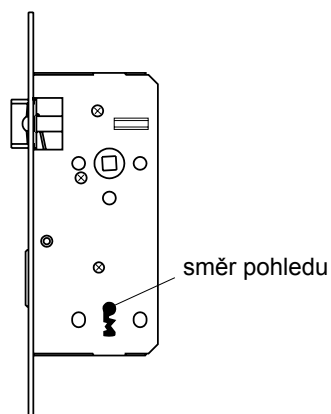
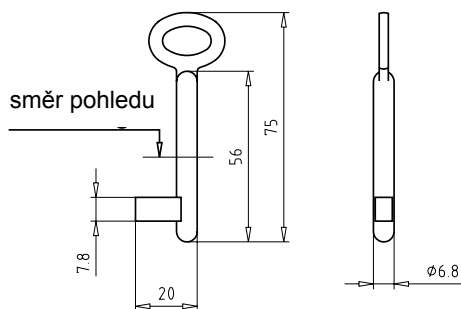
KBSL poniklovaný
KBSL.EB anglická hněď
KBSL.VM pomosazněný
KBSL.HS hlavní klíč

Klínový klíč, opracovaný **KBSL.72MM** délka 72 mm

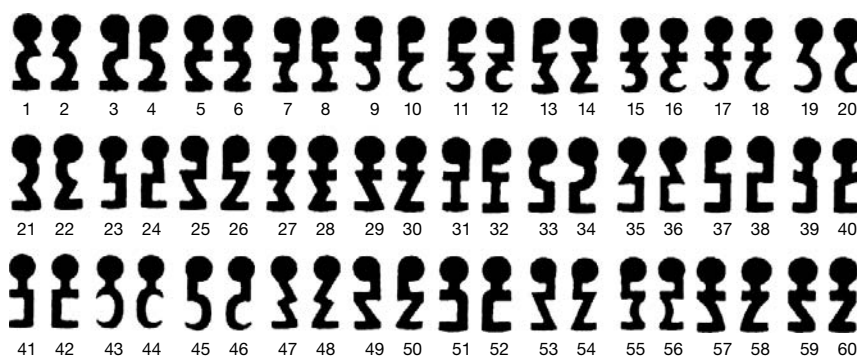
Klíče BB pro sérii 172 **BBSL** poniklovaný, 10 závěrů
Závěry 2/1, 2/2, 2/3, 2/4, 2/5, 2/6, 2/7, 2/8, 2/9, 2/10

■ Provedení pro pružinu ořechu

Pružina ořechu **NUSSFEDER121/127**

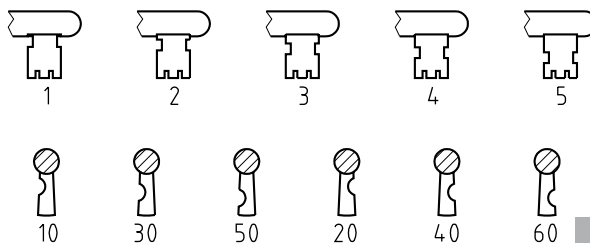
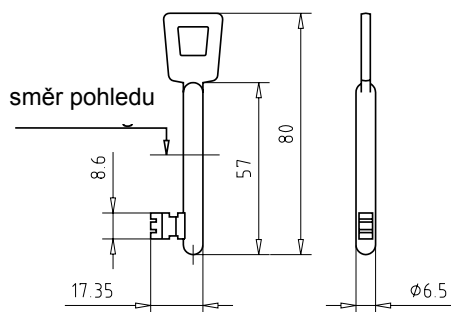


■ Tabulka tvarů klíčů 1 až 60



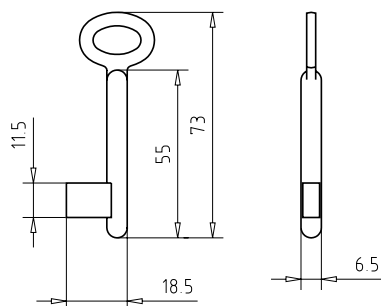
■ Klínové klíče pro sérii 121.KB, typ KBSL

■ Tvary



Objednací příklad: tvar motýlku 2, tvar profilu 40 = art. KBSL.240

■ Klínové klíče opracované, typ KBSL.72MM



Index

Kování

- Série 2500 - přehled systémů 10.3
- Série 2500 - bezpečnostní kování 10.4
- Série 2550 - ochranné kování 10.6
- Série 2530 - ochranné kování úzké 10.8
- Série 2550/8 - mezipokojové kování 10.9
- Série 2570 - garnitury rozet 10.10
- Série 2500 - příslušenství 10.12

- Série 2600 - přehled systémů 10.13
- Série 2600 - bezpečnostní kování 10.14
- Série 2600/8 - mezipokojové kování 10.16
- Série 2600 - příslušenství 10.17
- Série 2600 - rozety 10.18

- Bezpečnostní rozety z ušlechtilé oceli 10.19

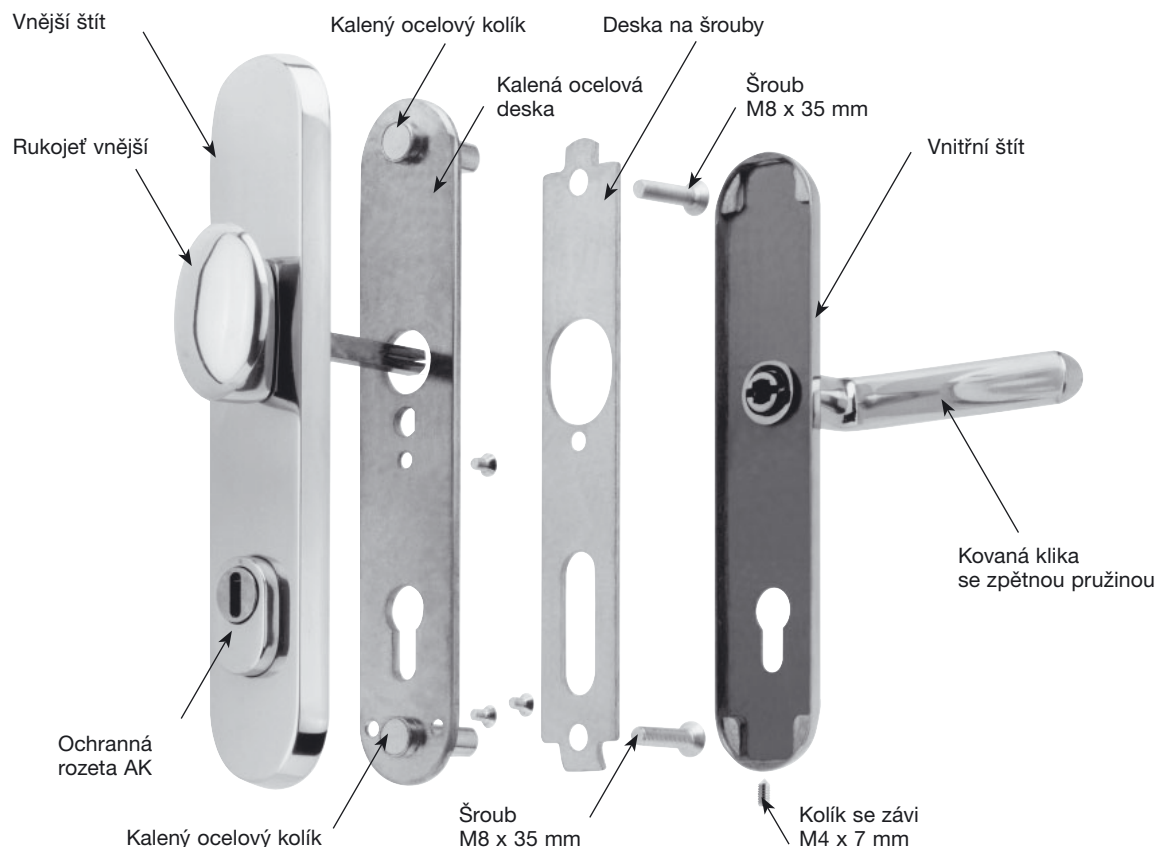
- Série 2700 - bezpečnostní kování z ušlechtilé oceli 10.20
- Série 2750 - ochranné kování z ušlechtilé oceli 10.22
- Série 2770 - garnitury rozet 10.24

- Série 2800 - Alu bezpečnostní kování 10.26
- Série 2850 - Alu ochranné kování 10.28
- Série 2870 - Alu garnitury rozet 10.30

- Montážní pomůcka pro sérii 2600 a 2700 10.32



Poznámky



Odolnost proti vloupání (EH) dle ÖNORM B5455

Odolnost proti ohni T30 dle ÖNORM



Garnitury pro vnitřní dveře série 2550/8 se stejným designem kliky jako u série 2550/2530 (viz str. 6.7)

■ Standardní provedení/bezpečnostní hlediska

- Moderní design
- Klika kovaná, se zpětnou pružinou
- Uvnitř ani vně nejsou viditelné žádné šrouby (vnitřní štít je fixován kolíkem se závitem na desce na šrouby)
- Štíty jsou tvarovány tak, aby pokrývaly téměř všechna standardní kování nacházející se na trhu
- Ochrana proti vytržení válce vložky (AK)
- Kalená ocelová deska (4 mm) pod celou plochou vnějšího štítu
- Rozeta se nastavuje pomocí tlaku pružiny na vnější přesah vložky (od 13,5 do 18,5 mm)

■ Provedení klik

- Vnější a vnitřní štít s klikou
- Vnější štít s koulí, vnitřní štít s klikou
- Vnější štít s madlem, vnitřní štít s klikou

Typ 2500.DD

Typ 2500.KD

Typ 2500.BD

■ Provedení povrchových úprav

Čistá mosaz leštěná (MP), čistá mosaz v lesklém chromu (GCH), čistá mosaz v matném chromu (MCH)



Typ 2500.DD.AK



Typ 2500.KD.AK



Typ 2500.BD.AK

■ Pro tloušťky dveří od 39 – 54 mm

Klika kovaná, se zpětnou pružinou, ochrana proti vytržení válce vložky (AK) ve vnějším štítě, rozteč 88 mm, rozeta nastavitelná na vnější přesah vložky (od 13,5 – 18,5 mm), přestavitelné vpravo/vlevo, 2 upevňovací šrouby M 8 x 35 mm.

Odolnost proti ohni T30 dle ÖNORM



■ Provedení pro sérii 2500

Klika/klika	2500.DD.AK.*	vnější a vnitřní štít s klikou
Koule/klika	2500.KD.AK.*	vnější štít s pevnou koulí, vnitřní štít s klikou
Madlo/klika	2500.BD.AK.*	vnější štít s pevným madlem, vnitřní štít s klikou

*) *) Povrchové úpravy: MP = čistá mosaz leštěná, MCH = matný chrom, GCH = lesklý chrom

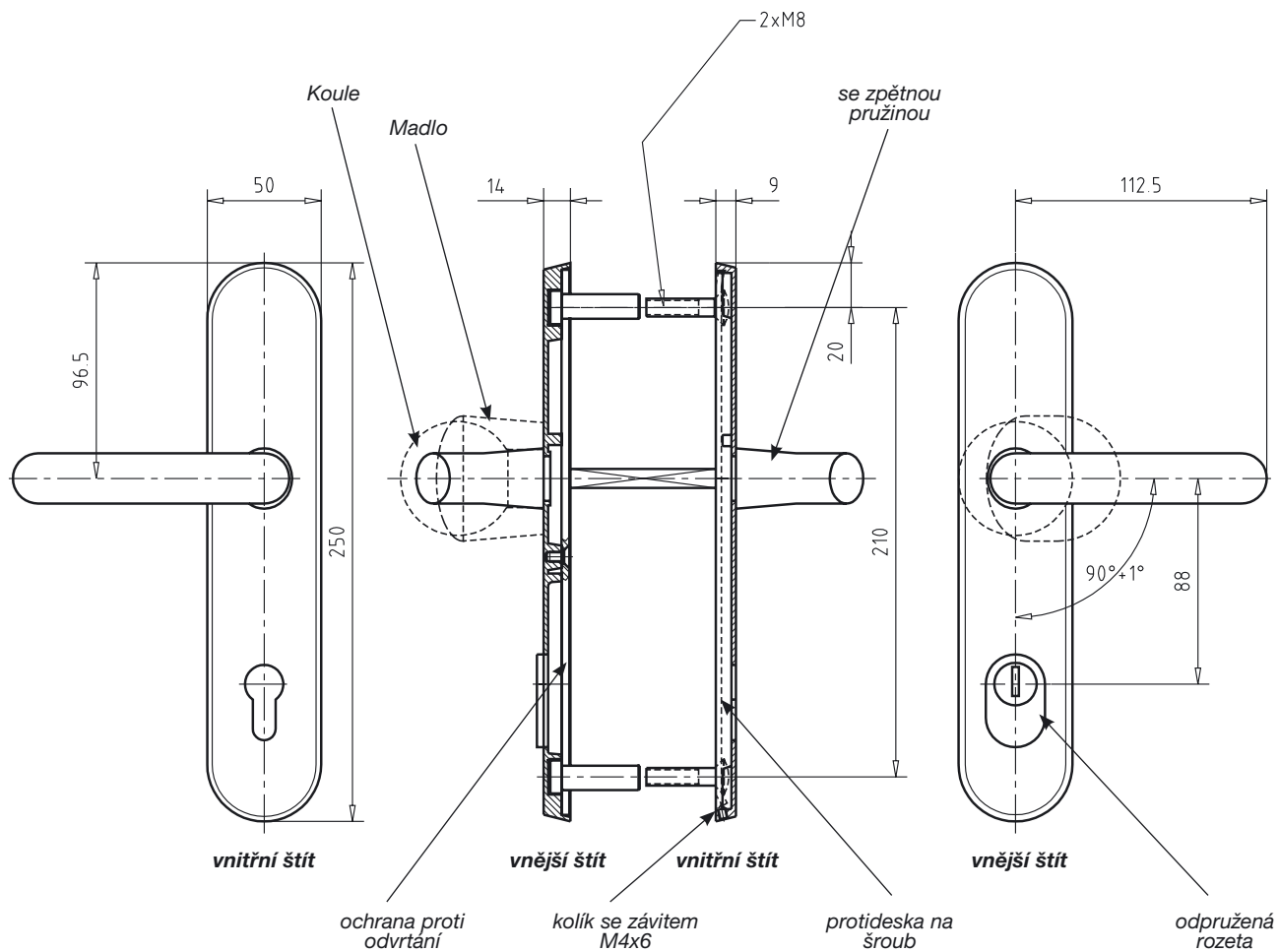
■ Objednací příklad pro provedení v čisté mosazi leštěné

č. artiklu:	2500.	KD.	AK.	MP	TS69-84	
						tloušťka dveří
						čistá mosaz leštěná
						provedení rozety
						koule/klika
						série kování

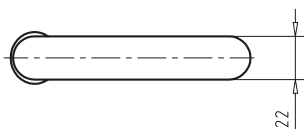
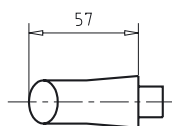
■ Zvláštní provedení pro sérii 2500

- Pro tloušťku dveří 54 – 69 mm
- Pro tloušťku dveří 69 – 84 mm
- Pro tloušťku dveří větší než 84 mm
- Různé povrchové úpravy vnějšího a vnitřního štítu

Texty pro výběrová řízení LB-H LG č.poz.: **37.6G 01**
37.6G 02



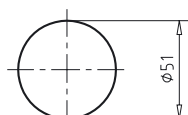
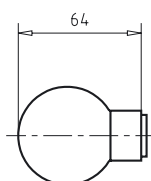
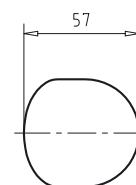
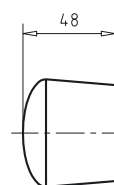
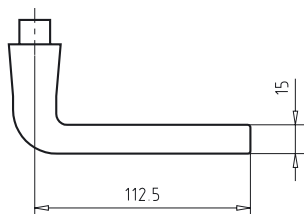
RUKOJETI



rozteč	88
trn	8,5

Všechny rozměry v mm

Klika



Madlo

Koule



Typ 2550.DD.PZ




Typ 2550.KD.PZ



Typ 2550.BD.PZ

■ Pro tloušťky dveří od 39 – 54 mm

Požadavky dle pr EN 1906, klika kovaná, se zpětnou pružinou, kalená ocelová deska v oblasti vložky, přestavitelné vpravo/vlevo, rozteč 72, 85, 88 a 92 mm, 3 upevňovací šrouby M 6 x 100 mm.

Odolnost proti ohni T30 dle ÖNORM 

■ Provedení pro sérii 2550

Klika/klika	2550.DD.PZ.*...	vnější a vnitřní štít s klikou
Koule/klika	2550.KD.PZ.*...	vnější štít s pevnou koulí, vnitřní štít s klikou
Madlo/klika	2550.BD.PZ.*...	vnější štít s pevným madlem, vnitřní štít s klikou

*) Povrchové úpravy: MP = čistá mosaz leštěná, MCH = matný chrom, GCH = leštěný chrom

■ objednávací příklad pro provedení v leštěném chromu

č. artiklu:	2550.	DD.	PZ.	GCH.	88	
						rozteč
						leštěný chrom
						pro profilovou vložku
						klika/klika
						série kování

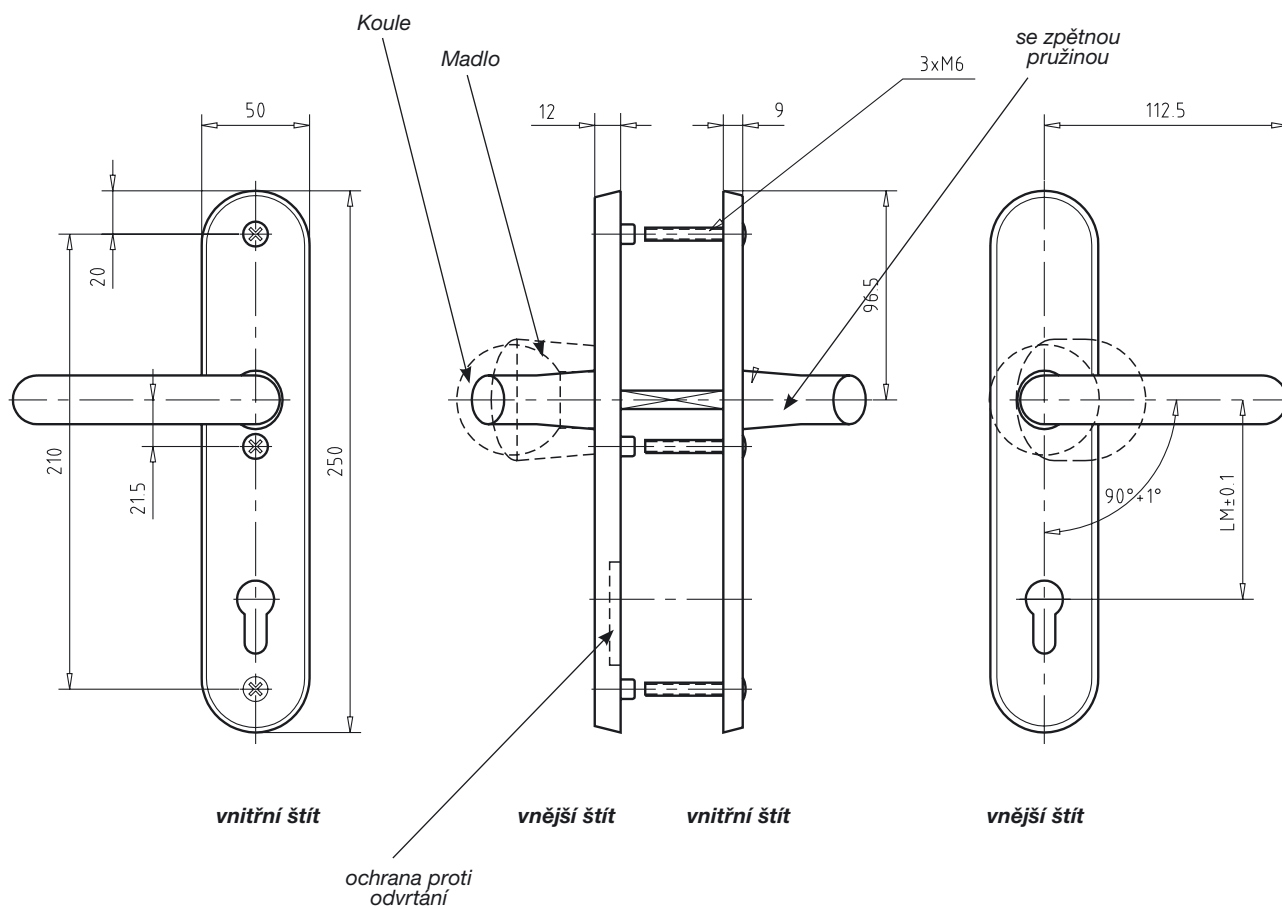
Povrchové úpravy	Rozteč
MP čistá mosaz leštěná	72, 85, 88, 92
MCH matný chrom	72, 85, 88, 92
GCH leštěný chrom	88

■ Zvláštní provedení pro sérii 2550

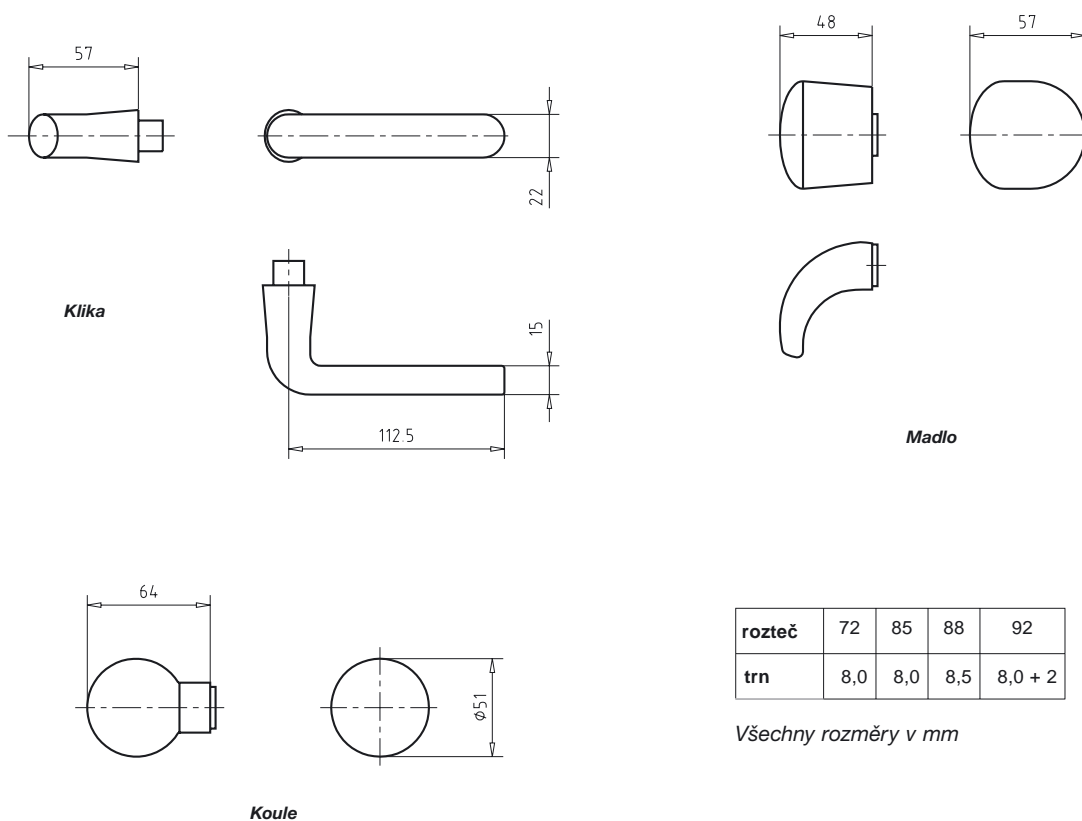
- Pro tloušťku dveří 54 – 69 mm
- Pro tloušťku dveří 69 – 84 mm
- Pro tloušťku dveří větší než 84 mm
- Různé povrchové úpravy vnějšího a vnitřního štítu

Všechny rozměry v mm

Texty pro výběrová řízení LB-H LG č.poz.: **37.6G 02**
37.6G 03

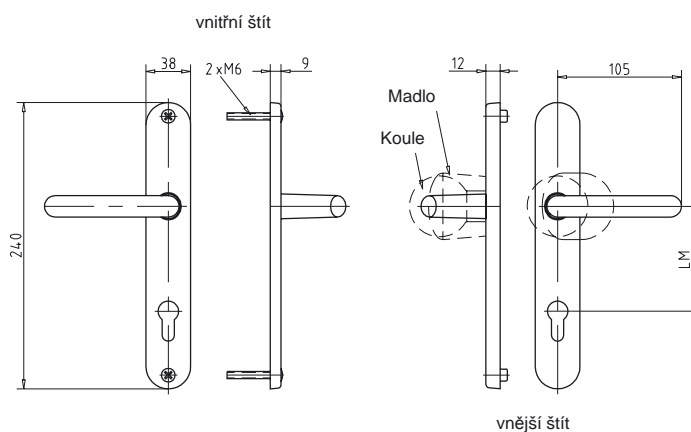


RUKOJETI

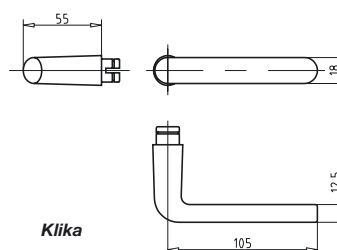


rozeč	72	85	88	92
trn	8,0	8,0	8,5	8,0 + 2

Všechny rozměry v mm



Typ 2530



Klika

■ Pro tloušťky dveří od 39 – 54 mm

Požadavky dle ÖNORM pr EN 1906, úzká klika bez zpětné pružiny, kalená ocelová deska ve vnějším štítě, rozteč 78, 88, a 92 mm, 2 upevňovací šrouby m 6 x 100 mm.

Odolnost proti ohni T30 dle ÖNORM

■ Provedení pro sérii 2530

Klika/klika	2530.DD.PZ.*...	vnější a vnitřní štít s klikou
Koule/klika	2530.KD.PZ.*...	vnější štít s pevnou koulí, vnitřní štít s klikou
Madlo/klika	2530.BD.PZ.*...	vnější štít s pevným madlem, vnitřní štít s klikou

*) Povrchové úpravy: MP = čistá mosaz leštěná, MCH = matný chrom, GCH = leštěný chrom

■ Objednací příklad pro provedení v matném chromu

č. artiklu:	2530.	BD.	PZ.	MCH	92	
						rozteč
						matný chrom
						pro profilovou vložku
						madlo/klika
						série kování

Povrchové úpravy	Rozteč
MP čistá mosaz leštěná	78, 88, 92
MCH matný chrom	78, 88, 92
GCH leštěný chrom	88

■ Zvláštní provedení pro sérii 2530

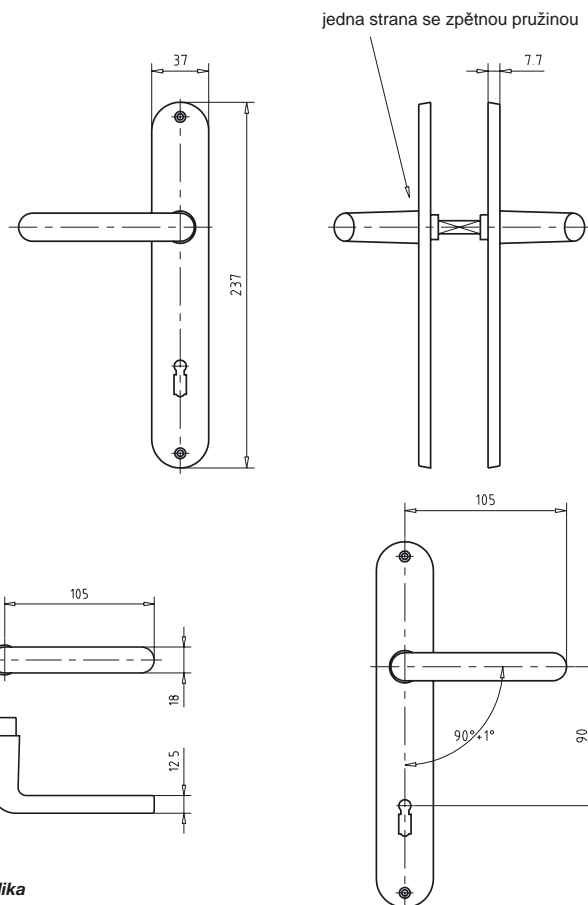
- Pro tloušťku dveří 54 – 69 mm
- Pro tloušťku dveří 69 – 84 mm
- Pro tloušťku dveří větší než 84 mm
- Různé povrchové úpravy vnějšího a vnitřního štítu

rozteč	78	88	92
trn	8,0	8,5	8,0

Všechny rozměry v mm



Typ 2550.WC.8



Klika

■ Pro vnitřní a mezipokojové dveře

Požadavky dle pr EN 1906, provedení klika/klika, jedna strana opatřena zpětnou pružinou (stejný design kliky jako u série 2500, 2550, 2530), výška štítů 8 mm, 2 upevňovací šrouby M 3,5 x 25 mm na každý štít.

Odolnost proti ohni T30 dle ÖNORM

■ Provedení pro sérii 2550/8

Štíty neděrované

Na klíč BB

Na profilovou vložku

Pro WC a koupelnové dveře

2550.UG.8.*

2550.BB.8.*

2550.PZ.8.*...

2550.WC.8.*...

vnější a vnitřní štít bez otvorů

vnější a vnitřní štít děrovaný na BB

vnější a vnitřní štít děrovaný na vložku

vnější štít s knoflíkem nouzového otevírání (proříznutý),
vnitřní štít s otočným knoflíkem

*) Povrchové úpravy: MP = čistá mosaz leštěná, MCH = matný chrom, GCH = leštěný chrom

■ Objednací příklad pro provedení WC v čisté mosazi leštěné

č. artiklu: **2550.WC.8.MP**

čistá mosaz leštěná
provedení pro mezipokojové
dveře
s uzavíracím knoflíkem WC
série kování

provedení	PZ	BB	WC
rozteč	88	90	90
trn	8,0	8,5	8,0


Všechny rozměry v mm

Texty pro výběrová řízení LB-H LG č.poz.: **37.5G 02**



■ Pro tloušťku dveří do 48 mm

Požadavky dle pr EN 1906, stejný design kliky jako u kování série 2500 resp. 2550, se zpětnou pružinou, přestavitelné vpravo/vlevo, se zajištěním proti protočení, povrchová úprava matný chrom (MCH).

Odolnost proti ohni T30 dle ÖNORM 

■ Provedení pro sérii 2570

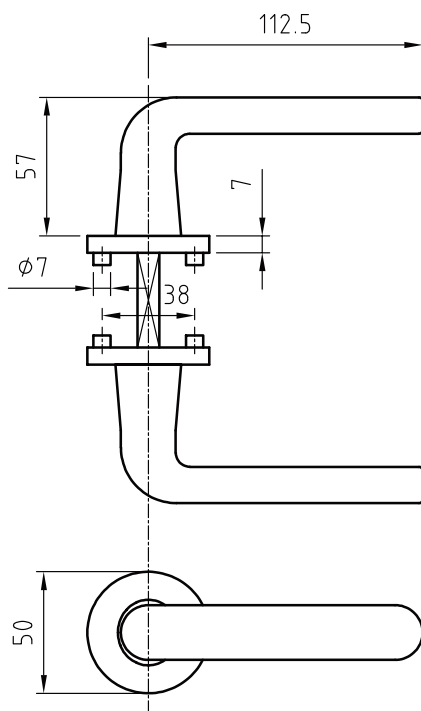
Na klíč BB	2570.BB.MCH	vnější a vnitřní štít děrován na BB
Koule/klika	2570.PZ.MCH	vnější a vnitřní štít děrován na profilovou vložku
WC a koupelny	2570.WC.MCH	vnější štít s knoflíkem nouzového otevírání (proříznutý), vnitřní štít s otočným knoflíkem
Střelkové provedení	2570.FA.MCH	bez rozetky na klíč

■ Objednací příklad pro sérii 2570

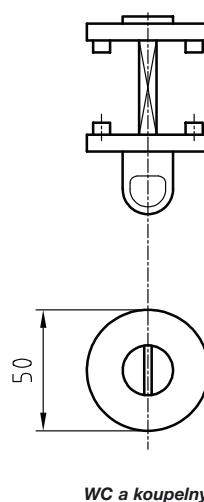
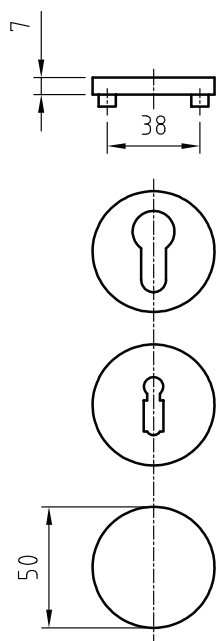
č. artiklu: **2570.** **BB** **MCH**
 matný chrom
 děrováno na BB
 série kování

provedení	PZ	BB	WC
trn	8,5	8,5	8,5

Všechny rozměry v mm

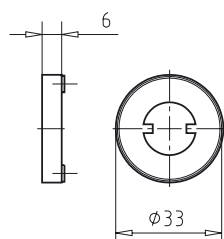


ROZETY

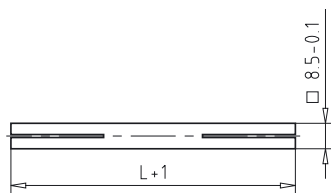




Artikl 2550.7.MCH



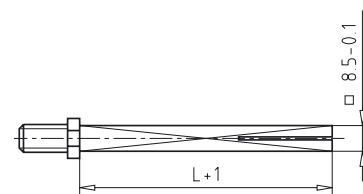
Artikl BT5



Typ BT24

tloušťka dveří	L
39 - 54	95
54 - 69	120
69 - 84	145

Všechny rozměry v mm



Typ BT23

tloušťka dveří	L
39 - 54	75
54 - 69	90
69 - 84	105

Všechny rozměry v mm

■ Provedení pro příslušenství série 2500/2550/2530

Okenní olivy (požadavky dle pr EN 1906)

Klika kovaná **2550.7.MCH** matný chrom

Trn kliky (TS = tloušťka dveří v mm)

95 mm, für TS 39-54 **BT24.95.8,5(8)** 8,5 mm (standardní provedení, Rakousko) nebo 8 mm
 120 mm, für TS 54-69 **BT24.120.8,5(8)** pozinkovaný
 145 mm, für TS 69-84 **BT24.145.8,5(8)**

Trn převodu (TS = tloušťka dveří v mm)

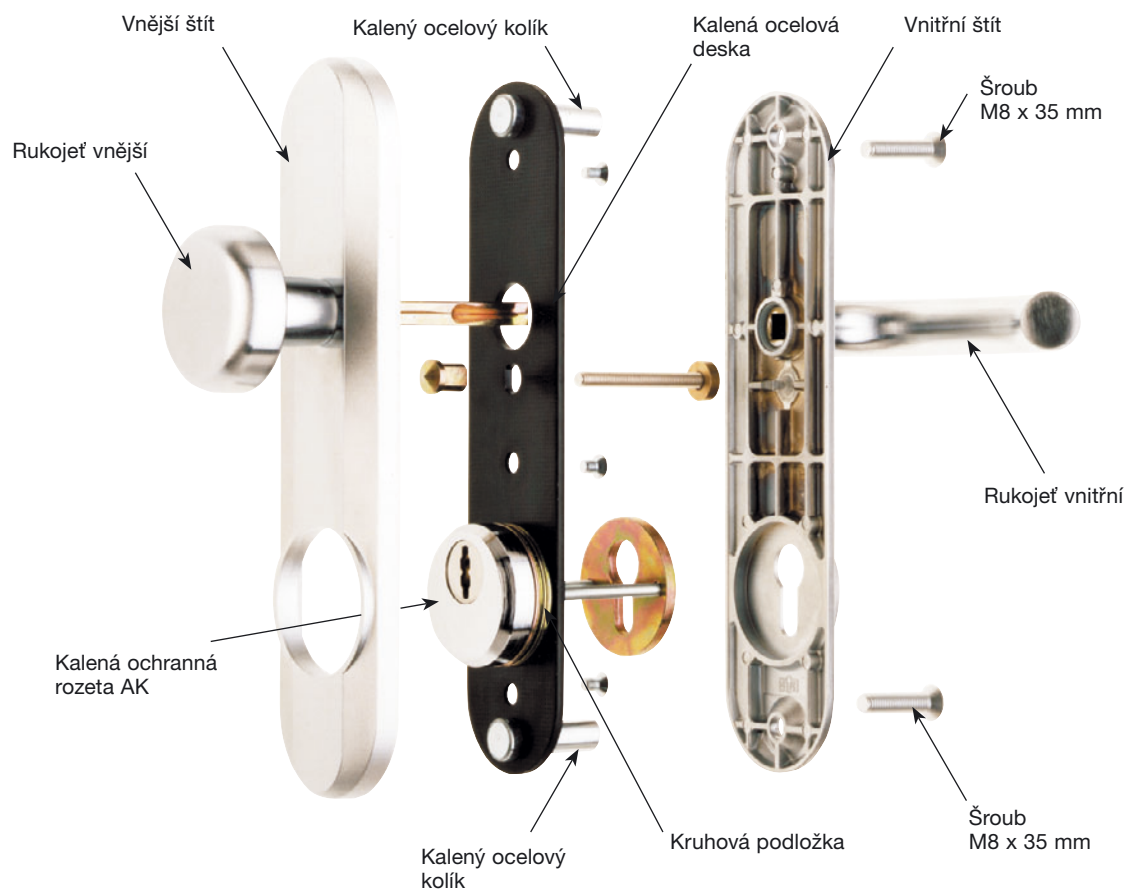
75 mm, für TS 39-54 **BT23.75.8,5(8)** 8,5 mm (standardní provedení, Rakousko) nebo 8 mm
 90 mm, für TS 54-69 **BT23.90.8,5(8)** pozinkovaný
 105 mm, für TS 69-84 **BT23.105.8,5(8)**

Upevňovací šrouby M 8 a M 6, třída 8G (TS = tloušťka dveří v mm)


Pro sérii 2500, TS 39-54 **BT1.35.CH.M8** délka 35 mm, pochromované
 Pro sérii 2500, TS 54-69 **BT1.50.CH.M8** délka 50 mm, pochromované
 Pro sérii 2500, TS 69-84 **BT1.70.CH.M8** délka 70 mm, pochromované
 Pro sérii 2550/2530 **BT2.100.MP.M6** délka 100 mm, mosaz leštěná
 Pro sérii 2550/2530 **BT2.100.MCH.M6** délka 100 mm, matný chrom
 Pro sérii 2550/2530 **BT2.100.GCH.M6** délka 100 mm, leštěný chrom

Různé drobné díly

Zpětná pružina sérii 2500/2550 **BT5** (ne pro sérii 2530)
 Ložisko kliky **BT3**



Vyobrazení série 2600, pětinasobně sešroubované

Odolnost proti vloupání (EH) dle ÖNORM B5455**Mosazná kování: odolnost proti ohni T30 dle ÖNORM** **Zkoušeno dle VdS třída A, DIN ES-2 (pětinasobně sešroubované)****Garnitura pro vnitřní dveře série 2600/8 se stejným designem klik jako série 2600 (viz str. 6.14)****■ Standardní provedení/bezpečnostní hlediska**

- Až pětinasobně sešroubování zevnitř, přičemž jen 2 šrouby jsou viditelné
- Vnější štít s celoplošnou kalenou ocelovou deskou
- Kalená ocelová rozeta – variabilně nastavitelná na přesah vložky pomocí kruhových podložek, výška vnějšího štítu tím pádem od 12 – 18 mm
- Výška vnitřního štítu 8 mm
- Speciální závitová pouzdra k ochraně proti odvrtání, odpilování a odbroušení

■ Provedení klik

- Vnější a vnitřní štít s klikou
- Vnější štít s pevnou koulí, vnitřní štít s klikou
- Vnější štít s madlem, vnitřní štít s klikou
- Provedení elogic viz ceník elogic

Typ 2600.DD**Typ 2600.KD****Typ 2600.BD**



Typ 2600.BD.ZK.MPVD



Typ 2600.DD.ZK



Typ 2600.KD.ZK



Typ 2600.BD.ZK

■ Standardní provedení pro tloušťky dveří od 37 –49, resp. 67 – 82 mm

Rozteč 88 mm (ÖNORM), rozeta děrovaná na válec vložky o 15 mm (ZK)
 Maximální přesah vložky vně od 12 – 18 mm (standardní nastavení = 15 mm)
 Příložené kruhové podložky 2 x 2 mm, 2 x 1 mm a 1 x 0,5 mm
 2 upevňovací šrouby M 8 x 35 mm, resp. M 8 x 60 (70) mm

■ Provedení pro sérii 2600

Rozteč 88 mm:

Klika/klika	2600.DD.ZK(AK).* ...	vnější a vnitřní štít s klikou
Koule/klika	2600.KD.ZK(AK).* ...	vnější štít s pevnou koulí, vnitřní štít s klikou
Madlo/klika	2600.BD.ZK(AK).* ...	vnější štít s pevným madlem, vnitřní štít s klikou
Klika/klika	2600.DD.ZK(AK).CH.T30	odolnost proti ohni T30 dle ÖNORM klika pochromovaná mosaz, štíty+rozeta pochromované



Rozteč 72, 78, 85, 90 a 92 mm:

2600.DD(KD)(BD).ZK(AK).*.72(78)(85)(90)(92)

*) Povrchové úpravy: CH = pochromovaná, PATP = patinovaná, s barevnou práškovou vrstvou, MPVD = čistá mosaz s vrstvou PVD, RAL = povrchová úprava RAL

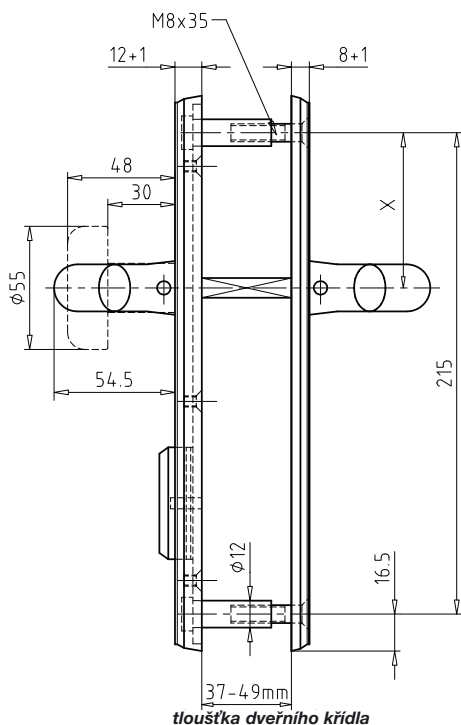
■ Objednací příklad pro provedení v chromu pro tloušťku dveří 67 – 82 mm a s roztečí 88 mm

č. artiklu:	2600.	BD.	ZK.	CH.	TS67-82	88	
							rozteč
							tloušťka dveří
							pochromovaná
							provedení rozety
							madlo/klika
							série kování

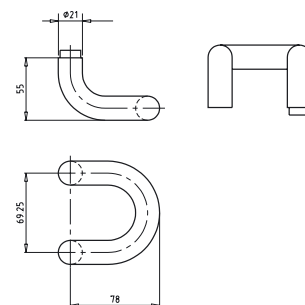
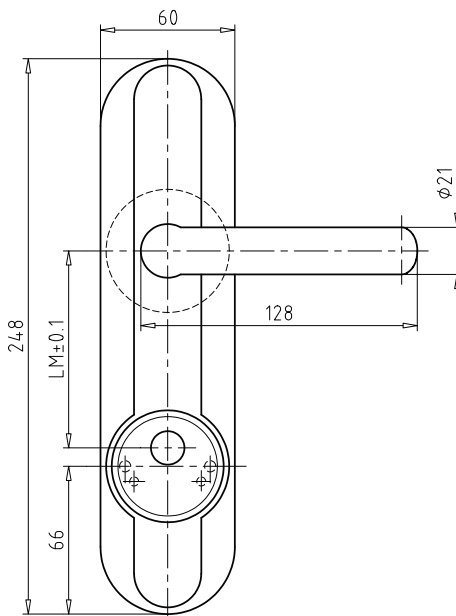
POZOR!

Při použití kování v agresivní atmosféře je u chromových povrchových úprav nutná povrchová úprava s průhlednou práškovou vrstvou.

Pro rozteče 72, 78, 85, 88, 90, 92 a 110 mm



tloušťka dveřního křídla

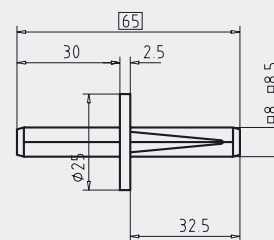


Madlo

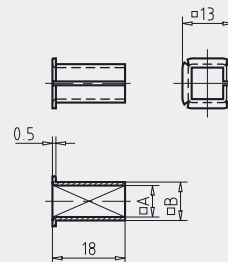
■ Zvláštní provedení pro sérii 2600

- Provedení Kaba Nova (uved'te prosím přesné označení)
- Provedení Elolegic (viz katalog výrobků a ceník „elolegic“)
- Otočná koule
- Antipanikové provedení
- Rozeta AK s ochranou proti vytržení válce ve vnějším štítě (viz výkres)
- Pětinasobné sešroubování (viz výkres)
- Provedení T30 (jen u povrchových úprav CH a PATP)
- Pro tloušťku dveří 50 – 66 mm
- Pro tloušťku dveří 67 – 82 mm
- Pro tloušťku dveří větší než 82 mm
- Povrchová úprava s průhlednou práškovou vrstvou
- Povrchová úprava RAL na bázi chromu (barevnice viz složka „Všeobecně“)
- Různá povrchová úprava vnějšího a vnitřního štítu

Zvláštní trn převodu pro sérii 2600.BD LM 72 a 78 mm



Pouzdra



A	B
8	9
8	10
8,5	10

Všechny rozměry v mm

provedení	PZ	PZ
rozteč	88	70, 72, 78, 85, 90, 92, 110
trn	8,5	8,0

Všechny rozměry v mm

Texty pro výběrová řízení LB-H LG č.poz.: 37.6G 04



Typ 2600.PZ.8



Typ 2600.UG.8

■ Pro vnitřní dveře a mezipokojové dveře

Rozteč 88 mm (ÖNORM) provedení klika/klika (stejný design kliky jako u série 2600)
Použitelné jako pravé i levé, výška štítů 8 mm, na každý štít 2 upevňovací šrouby M 8 x 25 mm

■ Provedení pro sérii 2600/8

Rozteč 88 mm:

Klika/klika	2600.PZ.8.*...	děrované na profilovou vložku
Klika/klika	2600.UG.8.*...	štíty neděrované

Rozteč 72, 78, a 92 mm (u PZ):

Klika/klika	2600.PZ(UG).8.*.72(78)(92)
-------------	-----------------------------------

*) Povrchové úpravy: CH = pochromovaná, PATP = patinovaná, s barevnou práškovou vrstvou, MPVD = čistá mosaz s vrstvou PVD, RAL = povrchová úprava RAL

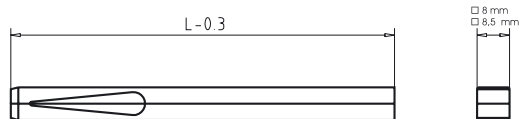
■ Objednací příklad pro provedení v chromu

č. artiklu:	2600.	PZ.	8.	CH
				pochromovaná
				provedení pro mezipokojové dveře
				děrované na profilovou vložku
				série kování

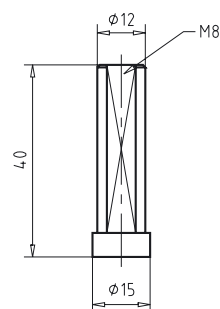
POZOR!

Při použití kování v agresivní atmosféře je u chromových povrchových úprav nutná povrchová úprava s průhlednou práškovou vrstvou.

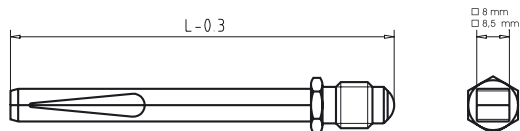
Texty pro výběrová řízení LB-H LG č.poz.: **37.5G 04, 37.6G 06**



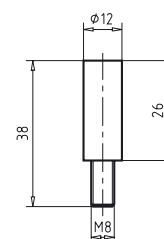
Typ BT22



Art.Nr. BT8.40



Typ BT21



Art.Nr. BT1.V.40.M80

■ Provedení pro příslušenství k sérii 2600

Trn kliky (TS = tloušťka dveří v mm)

110 mm, pro TS 37-52

125 mm, pro TS 52-67

140 mm, pro TS 67-82

BT22.110.8,5(8)**BT22.125.8,5(8)****BT22.140.8,5(8)**

8,5 mm (standardní provedení, Rakousko) nebo 8 mm pozinkované

Trn převodu (TS = tloušťka dveří v mm)

95 mm, pro TS 37-50

110 mm, pro TS 52-67

125 mm, pro TS 67-82

140 mm, pro TS 82-97

155 mm, pro TS 97-112

BT21.95.8,5(8)**BT21.110.8,5(8)****BT21.125.8,5(8)****BT21.140.8,5(8)****BT21.155.8,5(8)**

8,5 mm (standardní provedení, Rakousko) nebo 8 mm pozinkované

Upevňovací šrouby M 8, třída 8G

35 mm, pro TS 37-49

50 mm, pro TS 50-63

60 mm, pro TS 64-73

70 mm, pro TS 74-83

60 mm + Prodlužovací pouzdro pro TS 84-92

BT1.35.*.M8**BT1.50.*.M8****BT1.60.*.M8****BT1.70.*.M8***) **povrchové úpravy:** CH = **pochromovaná**, VM = **pomosazněná**, RAL = **povrchová úprava RAL**

Speciální závitové pouzdro M 8, 40 mm

Prodlužovací pouzdro

BT8.40**BT1.V.40.M80**kalené
žlutě pozinkované

Různé drobné díly

Ložisko kliky z plastické hmoty

Inbusový šroub M6

Inbusový klíč na M6

Vrtací šablona pro sérii 2600

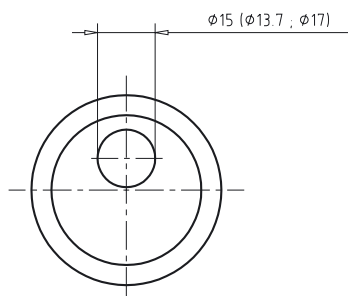
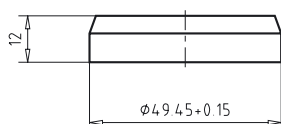
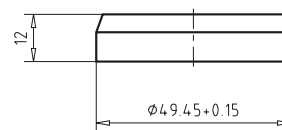
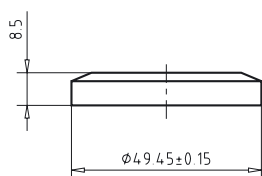
BT4**BT11****BT10**

bílé

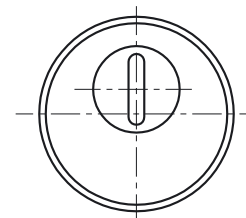
Texty pro výběrová řízení LB-H LG č.poz.: **37.6G 06**



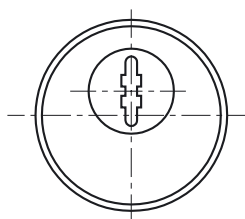
Typ ROS.AK



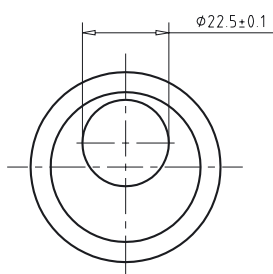
Typ ROS.ZK



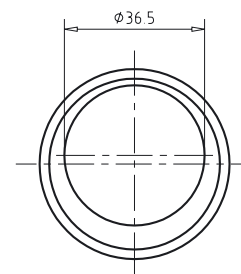
Typ ROS.RZ.22.AK



Typ ROS.AK



Typ ROS.RZ.22



Typ ROS.Kaba.Nova

■ Pro kování série 2600 (vyjma mezipokojových dveří)

■ Provedení pro rozety série 2600

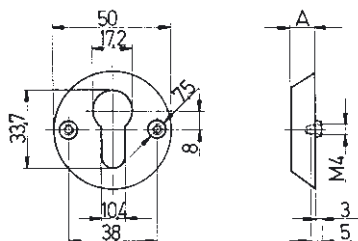
Děrování ϕ 15 mm	ROS.ZK.15.*	standardní provedení pro vložky Gege
Děrování ϕ 13,7 mm	ROS.ZK.13.*	proti metodě vytržení válce u vložek Gege
Děrování ϕ 17 mm	ROS.ZK.17.*	pro oboustranné klíče u vložek Kaba
Děrování ϕ 22 mm	ROS.RZ.22.*	pro kulaté vložky Kaba – švýcarský profil
Děrování ϕ 36 mm	ROS.RZ.22.AK.* ROS.Kaba.Nova.*	proti metodě vytržení válce u kulatých vložek Kaba pro vložky Kaba Nova a Kaba Legic
Děrování na profilové vložky	ROS.PZ.*	pro bezpečnostní vložky v europrofilu
S otočným kotoučem (AK)	ROS.AK..*	proti metodě vytržení válce, otočný kotouč Nirosta
Kruhové podložky	BT.15(16)(17).GV	pro typ rozet AK, žlutě pozinkované, tloušťka 0,5/1/2 mm 1 mm (BT.15), 2 mm (BT.17)

*) Povrchové úpravy: CH = pochromovaná, VM = barevná mosaz

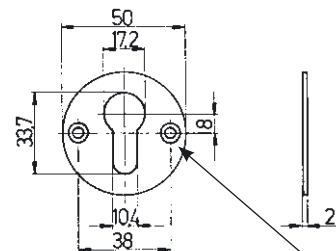
■ Objednací příklad pro provedení v barevné mosazi (uvádějte vždy rozteč !)

č. artiklu:	ROS.	AK.	VM	LM 88	
					rozteč
					barevná mosaz
					provedení rozety
					skupina produktu rozety

Texty pro výběrová řízení LB-H LG č.poz.: **37.6G 06**

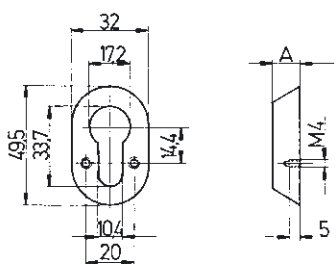


Vnější rozeta typ ROS.R
A=výška rozety

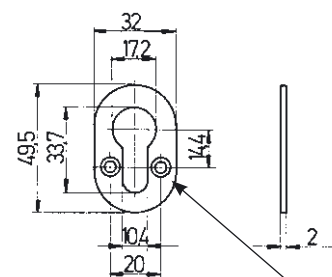


Vnitřní rozeta typ ROS.IR.R

zkosení pro vrut
M4x60 DIN 964



Vnější rozeta typ ROS.O
A=výška rozety



Vnitřní rozeta typ ROS.IR.O

zkosení pro vrut
M4x60 DIN 964

■ K ochraně uzamykací vložky, pro tloušťky dveří do 57 mm

Nerezová ocel, zušlechtněná a kalená, s vnitřní rozetou a 2 upevňovacími šrouby

■ Provedení pro bezpečnostní rozety

Na dřevěné dveře, kulatá

ROS.R*.6	síla 6 mm
ROS.R*.8	síla 8 mm
ROS.R*.10	síla 10 mm
ROS.R*.12	síla 12 mm
ROS.R*.14	síla 14 mm
ROS.R*.16	síla 16 mm
ROS.R*.18	síla 18 mm
ROS.R*.20	síla 20 mm
ROS.IR.R	výška 2 mm

Vnitřní rozeta

Na kovové dveře, oválná

ROS.O*.6	síla 6 mm
ROS.O*.8	síla 8 mm
ROS.O*.10	síla 10 mm
ROS.O*.12	síla 12 mm
ROS.O*.14	síla 14 mm
ROS.O*.16	síla 16 mm
ROS.O*.18	síla 18 mm
ROS.O*.20	síla 20 mm
ROS.IR.O	výška 2 mm

Vnitřní rozeta

*) Povrchové úpravy: SI = stříbrně zbarvená, VG = pozlacená, povrchové úpravy brunýrované (BR) nebo černé (S) jen na vyžádání.

Text pro výběrová řízení LB-H LG č.poz.: **37.6G 11**



madlo (koule excentrická)



Koule (centrická)

■ Pro tloušťky dveří od 39 – 54 mm

Odolnost proti vloupání dle ÖNORM B5455, dvojnásobně sešroubované (trojnásobně sešroubování u třídy 2 a na vyžádání u třídy 3), klika z ušlechtilé oceli, ochrana proti vytržení válce (AK) ve vnějším štítě, rozteč 88, 85, 90a 92 mm, rozeta nastavitelná na vnější přesah vložky (od 13,5 – 17,5 mm), přestavitelné vpravo/vlevo, 2 upevňovací šrouby M 8 x 35 mm s vnitřním šestihranem, speciální závitové pouzdro k ochraně proti odvrtání, odpilování a odbroušení, provedení povrchových úprav v Nirosta-ušlechtilé oceli (NR), odolnost proti ohni T90 dle ÖNORM.



■ Provedení pro sérii 2700

Klika/klika	2700.DD.AK.NR	vnější a vnitřní štít s klikou
Koule/klika	2700.KD.AK.NR	vnější štít s pevnou koulí, vnitřní štít s klikou
Madlo/klika	2700.BD.AK.NR	vnější štít s přesazenou koulí (madlo), vnitřní štít s klikou

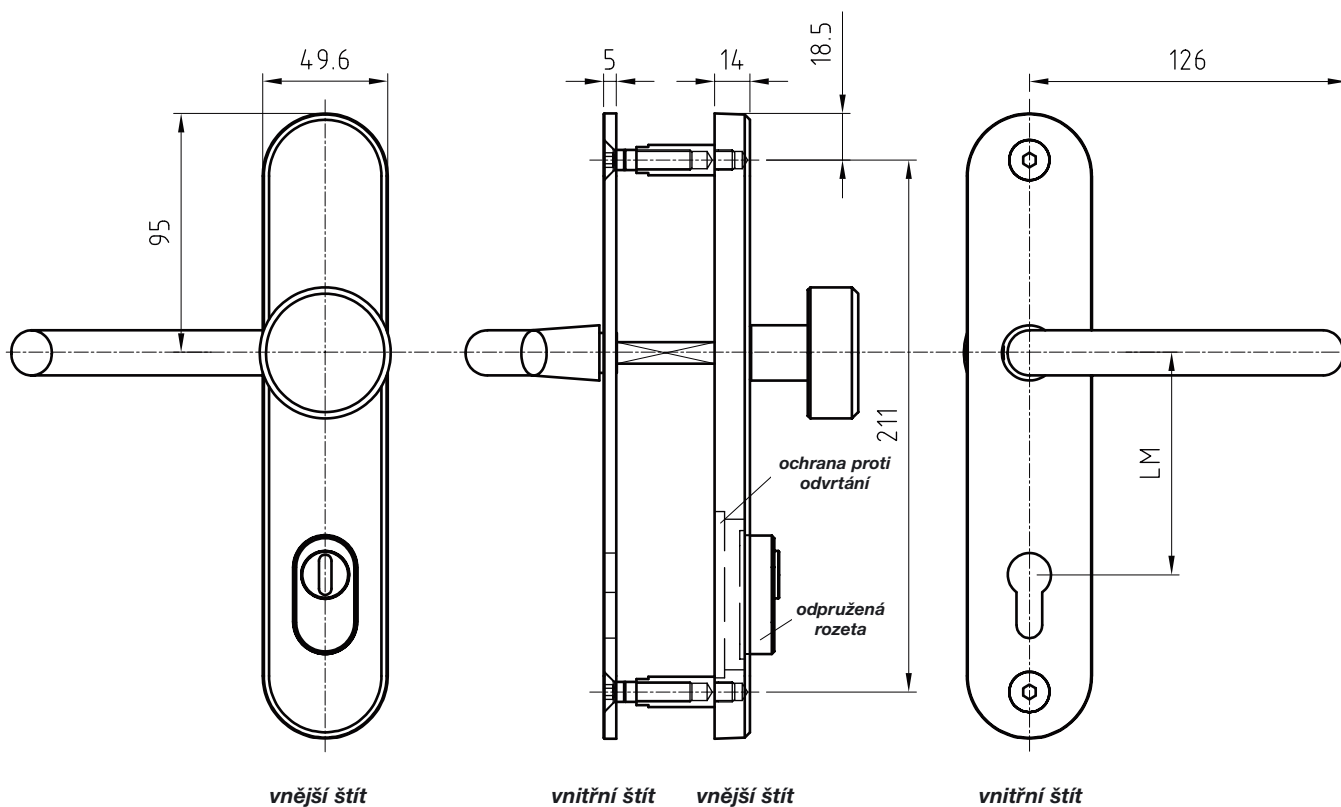
Vhodná rozetová garnitura (série 2770) pro vnitřní dveře viz str. 10.24

■ Objednací příklad pro sérii 2700

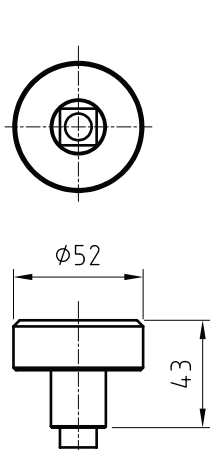
č. artiklu:	2700.	KD.	AK.	NR	TS 70	
						tloušťka dveří
						nerez - ušlechtilá ocel
						provedení rozety
						koule/klika
						série kování

■ Zvláštní provedení pro sérii 27000

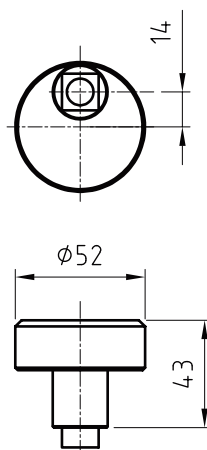
- Pro tloušťky dveří větší než 54 mm
- Se zpětnou pružinou (představená na vnitřním štítě)



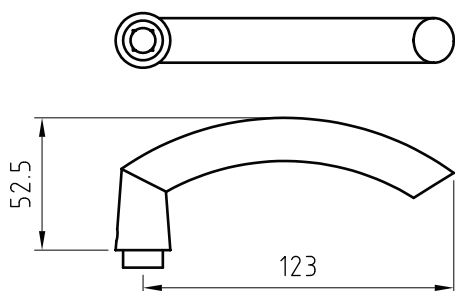
RUKOJETI



Koule centrická



Koule excentrická (madlo)



Klika



Rukojeť (koule excentrická)



koule centrická

■ Pro tloušťku dveří od 39 – 54 mm

Požadavky dle pr EN 1906, klika z ušlechtilé oceli, štíty s děrováním na profilovou vložku, přestavitelné vpravo/vlevo, rozteč 72, 85, 88, 90 a 92 mm, 2 upevňovací šrouby M 8 x 35 mm s inbusovým šestihranem, povrchová úprava ušlechtilá ocel satinovaná (NR).

Odolnost proti ohni T90 dle ÖNORM



■ Provedení pro sérii 2750

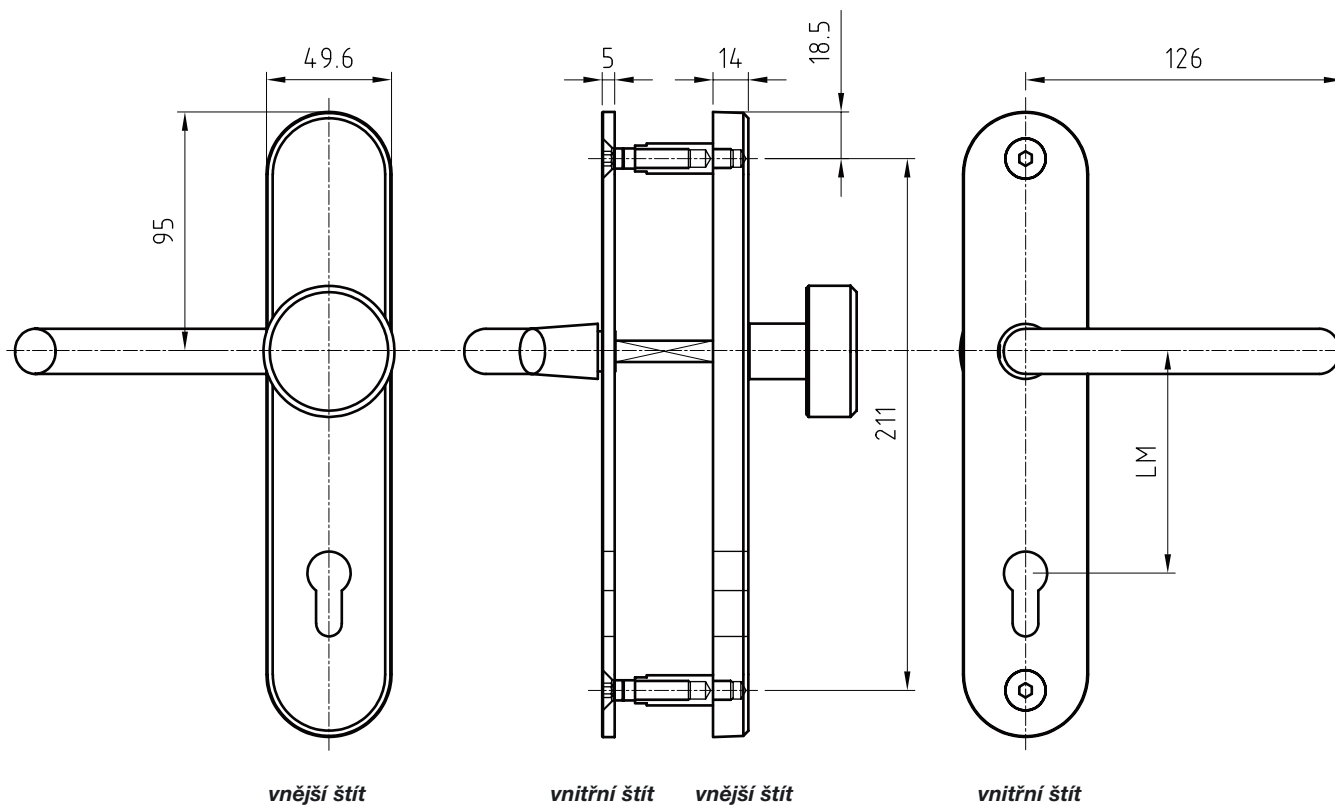
Klika/klika	2750.DD.PZ.NR	vnější a vnitřní štít s klikou
Koule/klika	2750.KD.PZ.NR	vnější štít s pevnou koulí, vnitřní štít s klikou
Rukojeť/klika	2750.BD.PZ.NR	vnější štít s přesazenou koulí (rukojeť), vnitřní štít s klikou

■ Objednací příklad pro sérii 2750

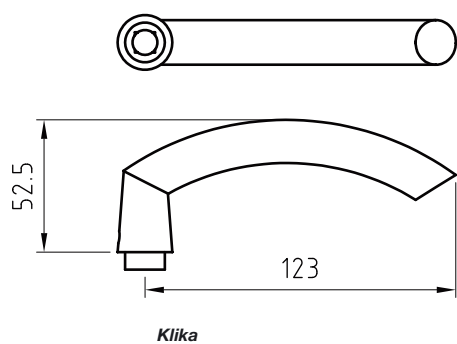
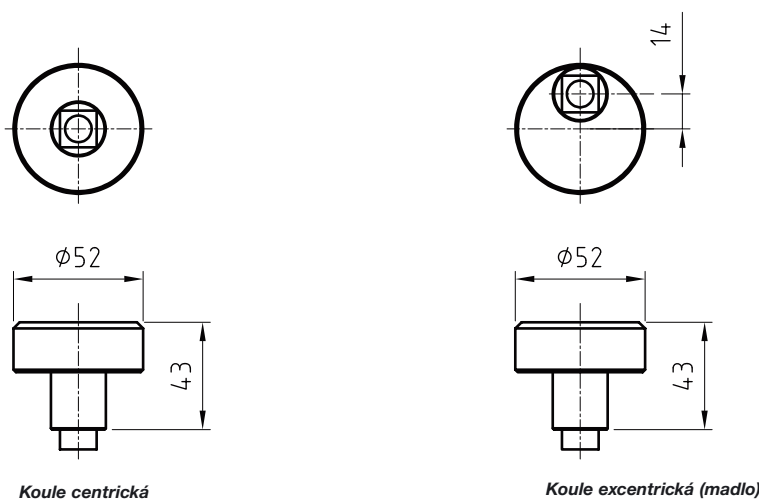
č. artiklu:	2750.	DD.	PZ.	NR	88	
						rozteč
						nerez - ušlechtilá ocel
						pro profilovou vložku
						klika/klika
						série kování

■ Zvláštní provedení pro sérii 2750

- Pro tloušťky dveří větší než 54 mm
- Se zpětnou pružinou (ve vnitřním štítě)



RUKOJETI





Oválná rozetová garnitura s děrováním PZ

Kulatá rozetová garnitura
(s děrováním BB nebo PZ,
provedení WC)


okenní oliva



Pevná koule (na vyžádání)

■ Pro tloušťky dveří do 48 mm

Požadavky dle pr EN 1906, stejný design klik jako u kování série 2700, resp. 2750, se zpětnou pružinou, přestavitelné vpravo/vlevo, spodní konstrukce ALU pro zajištění proti protočení, provedení povrchové úpravy Niro-Look (NL).

Odolnost proti ohni dle ÖNORM 

■ Provedení pro sérii 2770

Provedení kulaté nebo oválné (OV)

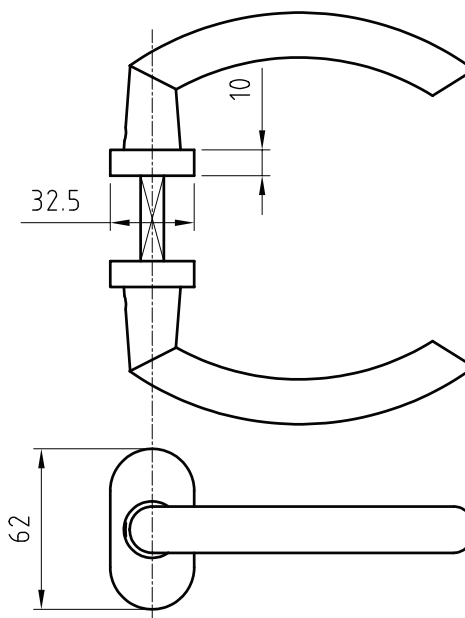
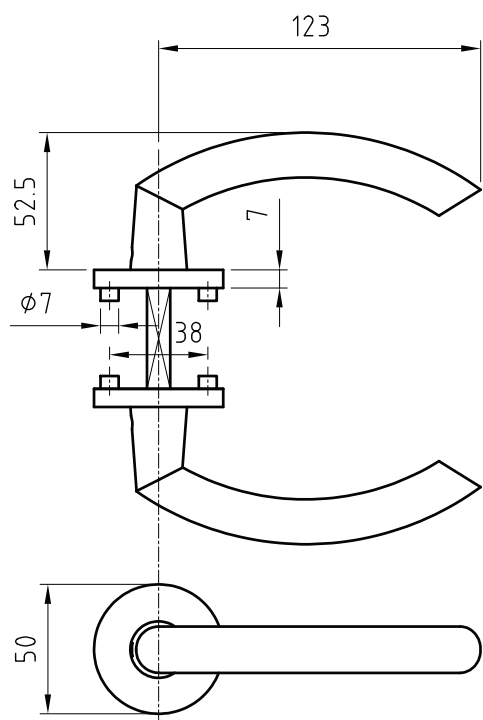
Na klíč BB	2770.BB.(OV).NL	vnější a vnitřní štít děrovaný na klíč BB
Koule/klika	2770.PZ.(OV).NL	vnější a vnitřní štít děrovaný na vložku
Rukojeť/klika	2770.WC.(OV).NL	vnější štít s knoflíkem nouzového otevírání (s průřezem), vnitřní štít s otočným knoflíkem
Střelkové provedení	2770.FA.(OV).NL	bez rozetky na klíč
Příslušná okenní oliva	2770.FO.OV.NL	k dodání jen v oválném provedení

■ Objednací příklad pro sérii 2770

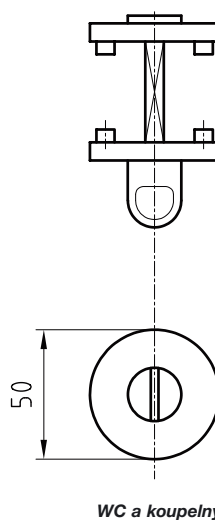
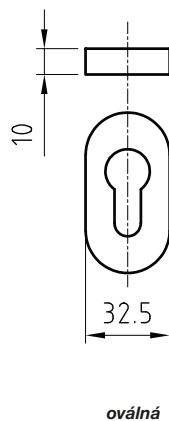
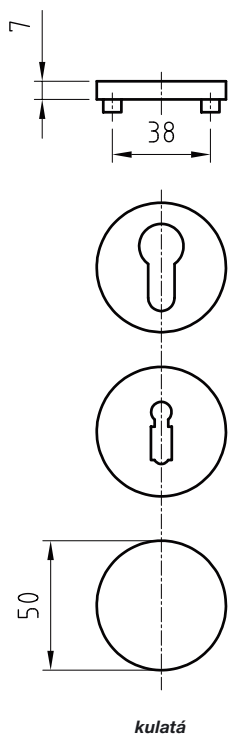
č. artiklu: **2770. WC. NL**
 Niro-Look
 s uzavíracím knoflíkem WC
 skupina produktu rozety

provedení	PZ	BB	WC
trn	8,5	8,5	8,5

Všechny rozměry v mm



ROZETY





Madlo/klika

Klika/klika

■ Pro tloušťky dveří od 37 – 49 mm a od 64 – 73 mm

Bezpečnostní kování z čistého hliníku odpovídá bezpečnostní třídě 1 dle EN 1906, ochrana proti vytržení válce (rozeta AK) ve vnějším štítě, rozeta nastavitelná na vnější přesah vložky pomocí tlaku pružiny (od 11-16 mm), rozteč 72, 85, 88, 90 a 92 mm, madlo přestavitelné vpravo/vlevo, vč. šroubů (M6) a kolíků pro tloušťky dveří od 37-49 mm a od 64-73 mm.

■ Provedení pro sérii 2800

Klika/klika	2800.DD.AK.F1.LM*	vnější a vnitřní štít s klikou
Madlo/klika	2800.BD.AK.F1.LM*	vnější štít s pevným madlem, vnitřní štít s klikou
		*) rozteč v mm: 72, 85, 88, 90, 92

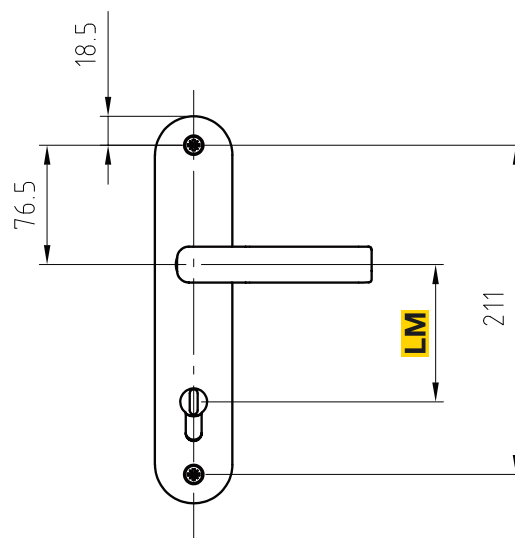
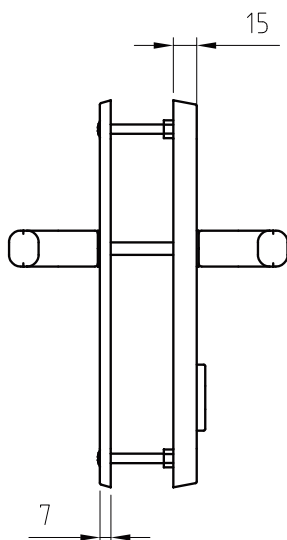
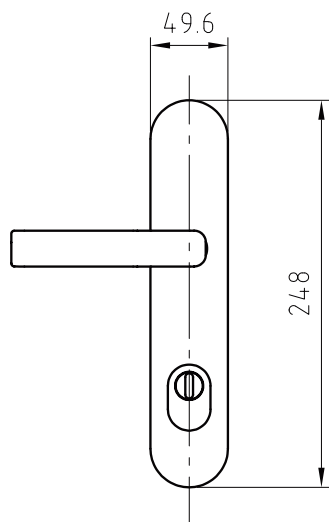
Příslušná rozetová garnitura (série 2870) pro vnitřní dveře viz str. 6.23c

■ Objednací příklad pro sérii 2800 s roztečí 88 mm

č. artiklu:	2800.	BD.	AK.	F1.	LM88	
						rozteč
						hliník
						provedení rozety
						madlo/klika
						série kování

■ Zvláštní provedení pro sérii 2800

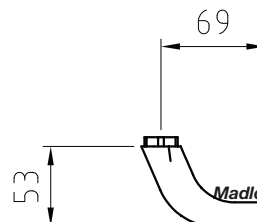
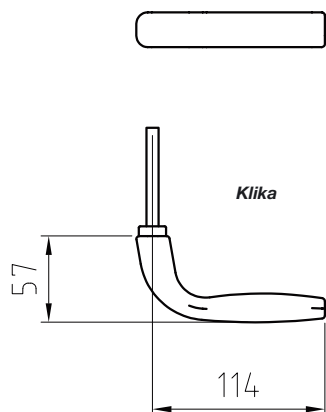
- Pro tloušťky dveří větší než 73 – 85 mm



rozteč	72	85	88	90	92
trn	8,0	8,0	8,5	8,0	10,0

Všechny rozměry v mm

RUKOJETI





Madlo/klika

Klika/klika

■ Pro tloušťky dveří od 37 – 49 mm a od 64 – 73 mm

Ochranné kování z čistého hliníku odpovídá bezpečnostní třídě 1 dle EN 1906, výška vnějšího štítu volitelná 12 nebo 15 mm, rozteč 72, 85, 88, 90 a 92 mm, kalená ocelová deska v oblasti vložky, madlo přestavitelné vpravo/vlevo. Vč. šroubů (M6) a kolíků pro tloušťky dveří od 37-49 mm a od 64-73 mm.

■ Provedení pro sérii 2850

Klika/klika	2850.DD.PZ.F1.H*.LM**	vnější a vnitřní štít s klikou
Madlo/klika	2850.BD.PZ.F1.H*.LM**	vnější štít s pevným madlem, vnitřní štít s klikou

*) výška štítů v mm: 12, 15

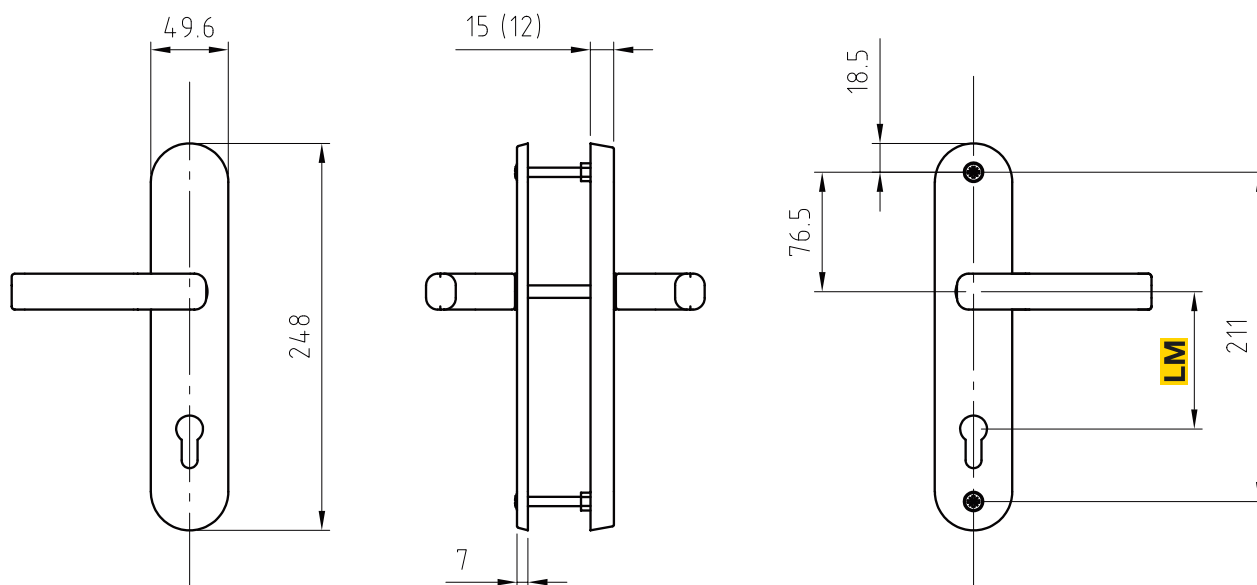
**) rozteč v mm: 72, 85, 88, 90, 92

■ Objednací příklad pro sérii 2850 s výškou štítů 12 mm

č. artiklu:	2850.	DD.	PZ.	F1.	H12.	LM90	
							rozteč
							výška štítu v mm
							hliník
							pro profilovou vložku
							klika/klika
							série kování

■ Zvláštní provedení pro sérii 2850

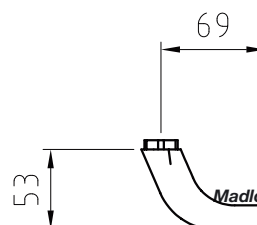
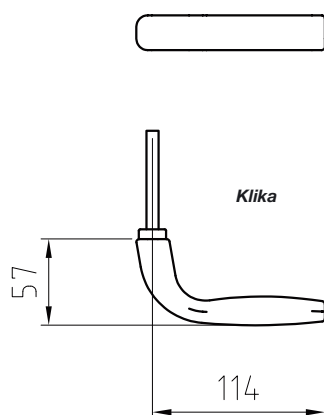
- Pro tloušťky dveří větší než 73-85 mm



rozteč	72	85	88	90	92
trn	8,0	8,0	8,5	8,0	10,0

Všechny rozměry v mm

RUKOJETI





Artikl 2870.BB.F1, rozetová garnitura



Artikl 2850.8.PZ.F1, garnitura vnitřního štítu na vložku

■ Pro tloušťky dveří do 49 mm

Rozetové garnitury a garnitury vnitřního štítu z čistého hliníku se stejným designem klik jako u bezpečnostního a ochranného kování, roteč dle ÖNORM (BB/WC 90 mm, PZ 88 mm), rozety vč. opěrných kotoučů, všechny garnitury jsou dodávány s hranolem kliky 8 mm a vyrovnávacích pouzder.

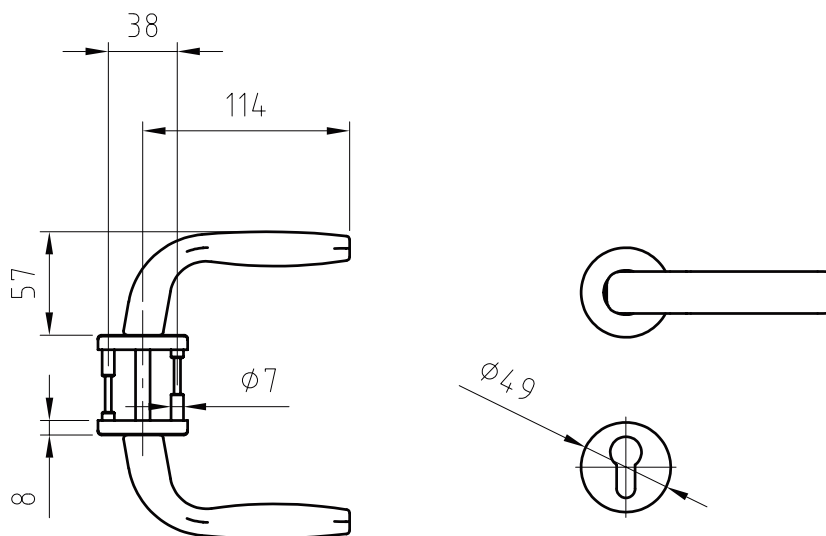
■ Provedení pro sérii 2870, rozetové garnitury

Na klíč BB	2870.BB.F1	vnější a vnitřní rozeta děrována na klíč BB
Na vložku	2870.PZ.F1	vnější a vnitřní rozeta děrována na vložku
Pro WC a koupelny	2870.WC.F1	vnější rozeta s knoflíkem nouzového otevření, vnitřní rozeta s otočným knoflíkem

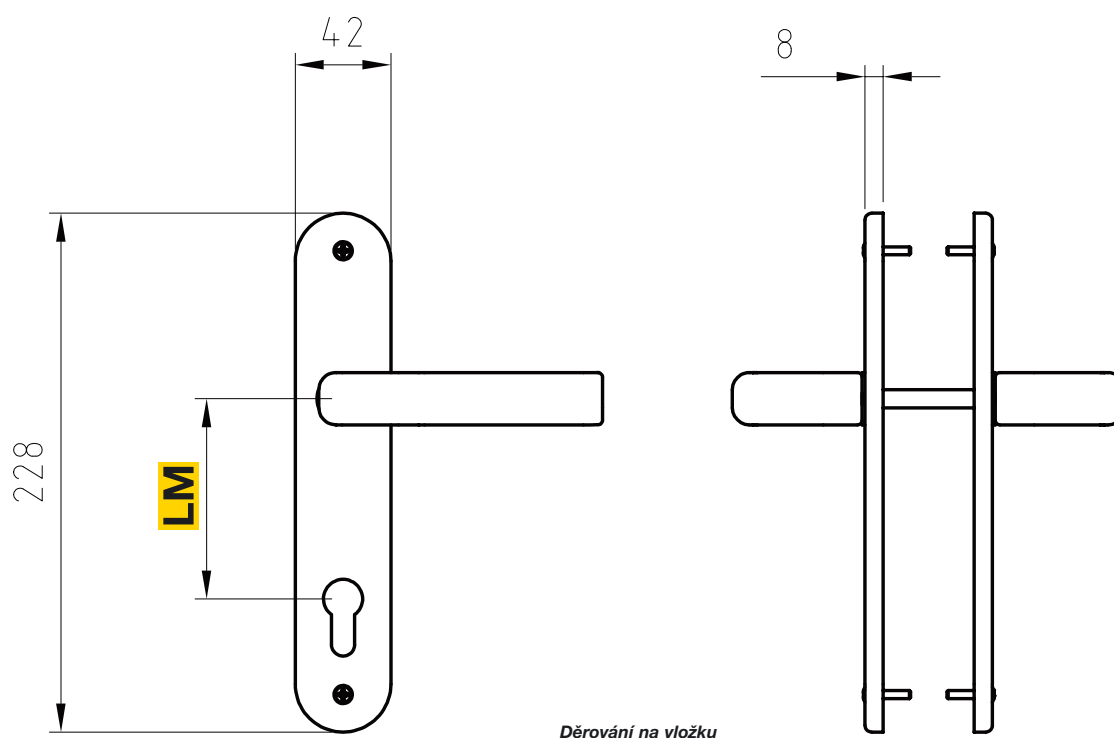
■ Provedení pro sérii 2850.8, garnitury vnitřních štítů

Na klíč BB	2850.8.BB.F1	vnější a vnitřní štít děrován na klíč BB
Na vložku	2850.8.PZ.F1	vnější a vnitřní štít děrován na vložku
Pro WC a koupelny	2850.8.WC.F1	vnější štít s knoflíkem nouzového otevření, vnitřní štít s otočným knoflíkem

ROZETOVÁ GARNITURA



GARNITURA VNITŘNÍHO ŠTÍTU



provedení	PZ	BB	WC
rozteč	88	90	90
trn	8,5	8,5	8,5

Všechny rozměry v mm



Typ 2600.BD.RU

Ocelové ochranné kování GEMINY

■ Série 2600 Rustikal pro vchodové dveře v rustikálním stavebním stylu

Z mosazného ocelového povrchová úprava patinovaná, standardní provedení pro tloušťky dveří od 40 – 80 mm, rozeta děrována na vložky o 15 mm (ZK), maximální přesah vložky vně od 14 – 21 mm, přiloženy podložkové kotouče 2 x 2 mm, 2 x 1 mm a 1 x 0,5 mm, 2 upevňovací šrouby M 8 x 35 mm, rozteč 88 mm.

■ Provedení pro sérii 2600 Rustikal

Klika/klika	2600.DD.RU	vnější a vnitřní štít s klikou
Madlo/klika	2600.BD.RU	vnější štít s pevným madlem, vnitřní štít s klikou

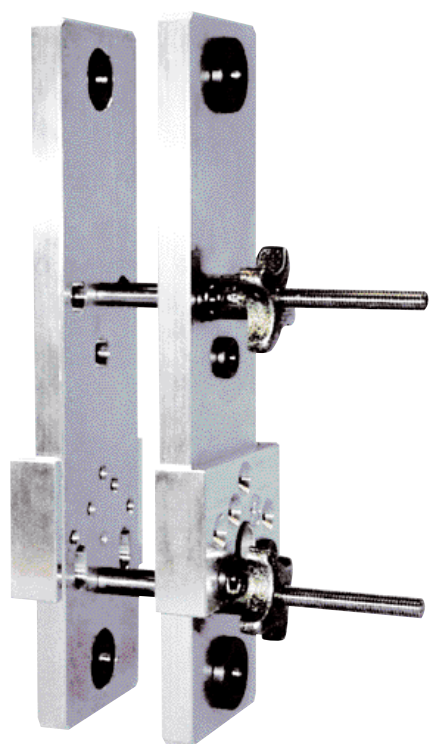
■ Ocelové ochranné kování GEMINY

Některé věci jsou nenahraditelné a hodny obzvláštní ochrany. Ocelové ochranné kování GEMINY se obzvláště hodí pro vchodové dveře u klenotníků, lékařských praxí, advokátních kanceláří a rodinných domů.

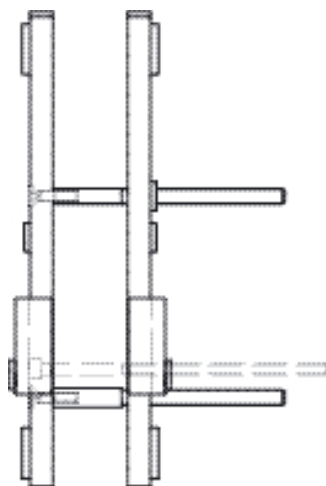
Ocelové ochranné kování GEMINY extrémně ztěžuje každý pokus o vloupání. Obzvláště **7 mm silná kalená ocelová deska** před uzamykací vložkou chrání přede všemi známými technikami vloupání. Kromě toho navíc ocelové ochranné kování GEMINY s **integrálním zamykáním** nenabízí v důsledku speciálního designu a celoplošně používaných **kalených ocelí** prakticky žádné možnosti pro napadení způsobem násilného odstranění. Dalšími plusovými body jsou **samočistící efekt** integrálního zamykání a **jedinečná technika dvojitých kolíků** se zabezpečením proti vyhmátnutí, které dodatečně ztěžuje odemykání.

Ocelové ochranné kování GEMINY splňuje všechny evropské montážní normy. Vnější štít je vhodný pro přesah vložky do 17 mm. Konkrétní model může být na základě **modulární stavby** rychle přizpůsoben novým zadáním nebo přáním (barevné kombinace). Není proto zapotřebí žádné kompletně nové kování.

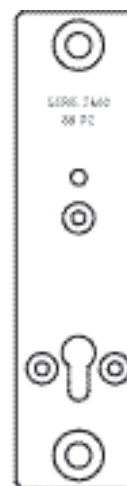
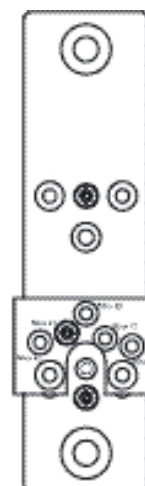
Geny a dodací lhůty na vyžádání.



Montážní pomůcka pro sérii 2700



Série 2700



Serie 2600

■ Montážní pomůcka pro kování Gege série 2700

Použitelná pro série 2700, 2750, 2770 (provedení BB a PZ) resp. 2500, 2550, 2570 (provedení BB a PZ) s roztečí 85, 88, 90 a 92 mm

■ Montážní pomůcka pro kování Gege série 2600

Pro sérii 2600
Použitelná pro rozteč 88 mm

■ Tip

Pro bezchybnou funkci kování a rozet doporučujeme při montáži použití našich montážních pomůcek.

Index

Nábytkový program

- ASS Přehled systémů 11.3
- ASS Dorazové a střelkové zámky 11.4
- ASS Zámky s otočnými tyčemi 11.6
- ASS Olivy 11.8
- ASS Nábytkové vložky 11.10
- ASS Příslušenství 11.11

- Nábytkové vložky, solo 11.12

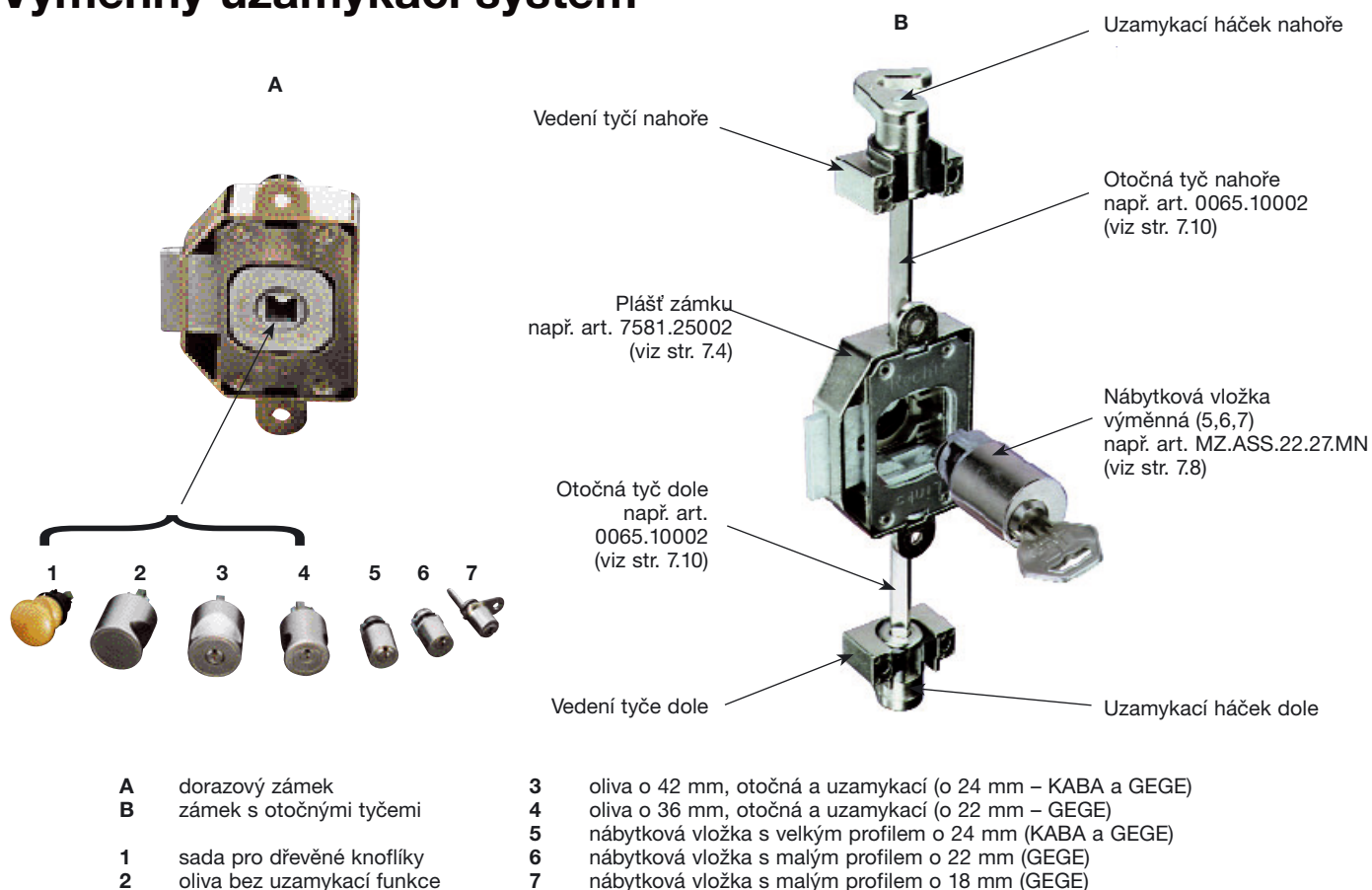
- Nábytkové dorazové zámky 11.13
- Kancelářské nábytkové zámky 11.16
- Příslušenství pro nábytkové kancelářské zámky 11.18
- Nábytkové zámky pro rolovací skříň 11.19
- Nábytkové pohonné zámky a příslušenství 11.20
- Nábytkové españolety 11.22
- Příslušenství k nábytkovým españoletám 11.24
- Nábytkové skříňové závory/skříňové rohy 11.25
- Nábytkové klíče 11.26



Poznámky

A large, empty grid of small squares, intended for writing notes. The grid covers most of the page area below the header and above the footer.

Výměnný uzamykací systém



■ Přednosti programu nábytkových zámků ASS

- smontované těleso zámku vč. příslušenství
- dodatečné zabudování uzamykacího systému (vložka nebo oliva)
- rychlá a bezproblémová vyměnitelnost uzamykacího systému bez dodatečného objednání vložek
- nákladově výhodné skladování nábytkových vložek zvyšuje flexibilitu
- systém nábytkových zámků ASS je kombinovatelný se všemi zámky s nábytkovými vložkami ASS od KABA a GEGE
- u vložek Ø 22 mm jsou k použití skladové profily 2007T a 2008T GEGE
- u vložek Ø 18 mm jsou k použití skladové profily BN0101 a BN0102 JUNIE

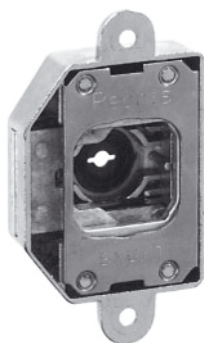
■ Použití (k použití ve všech oblastech nábytku)

- v objektech (kombinovatelné s bezpečnostními uzamykacími vložkami KABA a GEGE, atd.)
- v kancelářském nábytku, ve školním nábytku
- v nábytkových programech s vyšší kvalitou

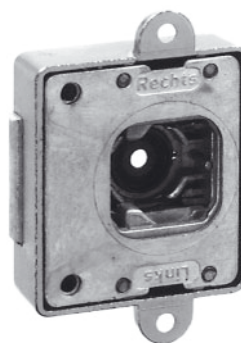
■ Konstrukce

- masivní způsob stavby, vysoce kvalitní povrchová úprava, vhodné pro rastrové vrtání od 32 mm
- použitelné pro skříňky pravé, skříňky levé a pro zásuvky
- otočné díly (např. uzamykací háčky) jsou uloženy v pouzdrech z plastické hmoty
- variabilní uzamykací sady pro olivy, nábytkové vložky a EURO-závěry
- trny 16, 20, 25, 30 a 40 mm, integrovatelné do uzamykacích systémů KABA a GEGE
- nábytkové vložky Ø 22 mm (na jednotlivé nebo sjednocené zamykání) vhodné pro nábytkové systémy hlavního klíče GEGE
- nábytkové vložky Ø 24 mm pro uzamykací systémy KABA a GEGE
- nábytkové vložky Ø 18 mm (na jednotlivé nebo sjednocené zamykání)
- olivy s a bez uzamykací funkce Ø 36 mm (uzamykací funkce pro vložky Ø 22 mm), Ø 42 mm (uzamykací funkce pro vložky Ø 24 mm)

■ Dorazové zámky



Typ 1781



Typ 1881



Typ 7405.40002

■ Střelkové zámky



Typ 1882.30002

■ ASS – dorazové zámky

Plášť zámku z poniklovaného kovu, použitelný jako pravý i levý
Bez uzamykací sady a bez protiplechu

Nábytkové vložky s uzamykací sadou viz str. 11.10 až 11.12

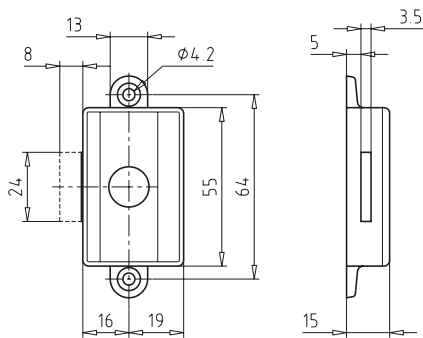
■ ASS – střelkové zámky

Plášť zámku z poniklovaného kovu, použitelný jako pravý i levý, na 1/2 západ(y)
Bez uzamykací sady, vč. 1 ks drobného protiplechu

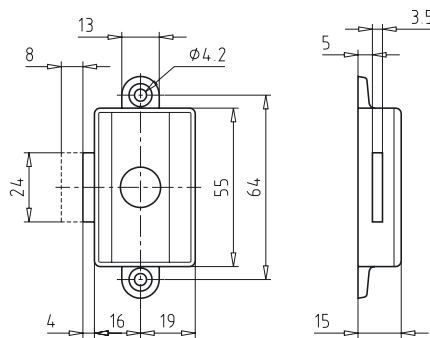
■ Provedení pro ASS – dorazové a střelkové zámky

Lehké provedení	1781.*002	pro nábytkové vložky Ø 18, 22 a 24 mm *) trn = 16, 20, 25 a 30 mm
Těžké provedení	1881.*002	pro nábytkové vložky Ø 18, 22 a 24 mm, s rohovým protiplechem *) trn = 30 a 40 mm
Pro profilové půlvložky	7405.40002	s upevňovacím šroubem na vložku M 5 x 30 mm, trn 40 mm (profilová půlvložka viz str. 2.9)
Střelkový zámeček	1882.30002	pro nábytkové vložky Ø 18, 22 a 24 mm, trn 30 mm

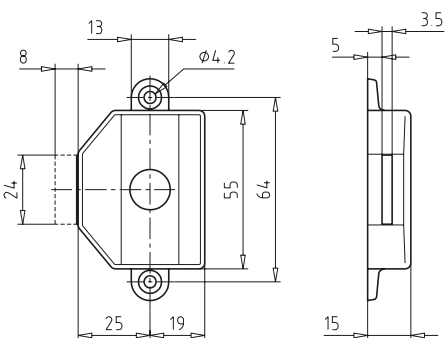
Texty pro výběrová řízení LB-H LG č.poz.: **37.8G 05, 37.8G 06, 37.8G 12**



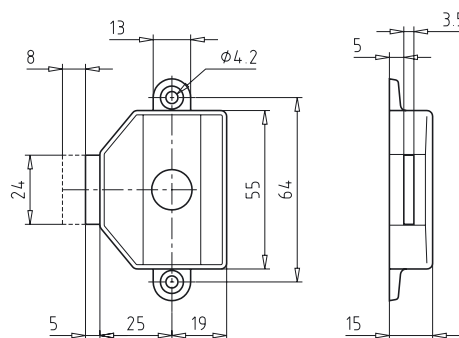
Artikl 1781.16002



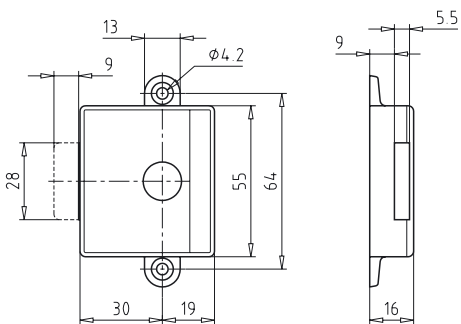
Artikl 1781.20002



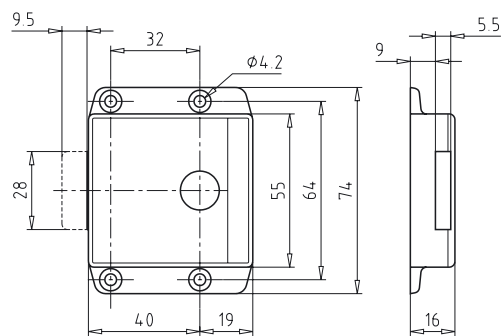
Artikl 1781.25002



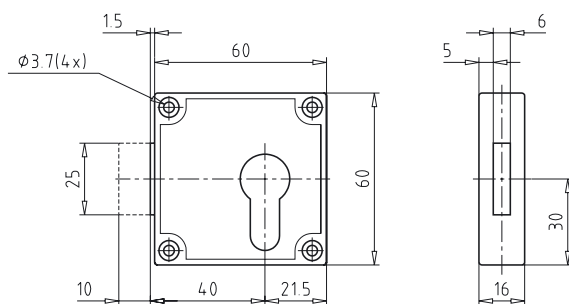
Artikl 1781.30002



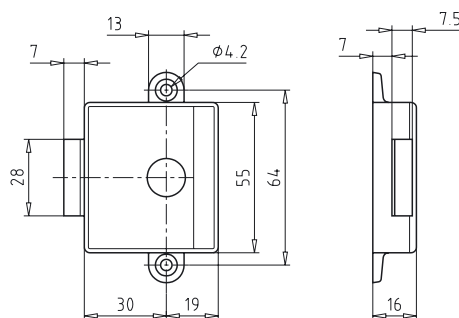
Artikl 1881.30002



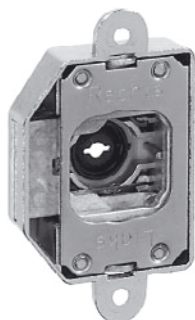
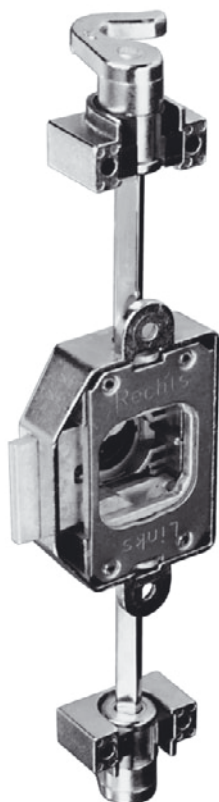
Artikl 1881.40002



Artikl 7405.40002



Artikl 1882.30002



Typ 7581



Typ 7781



Typ 7401

■ ASS – zámky s otočnými tyčemi

Plášť zámku z poniklovaného kovu, použitelný jako pravý i levý, bez uzamykací sady, resp. bez profilové půlvložky.

Standardní provedení sestává z:

pláště zámku, 1 ks rohového protiplechu, 2 ks uzamykacích háčků, 2 ks uložení háčků, 2 ks uzamykacích kolíků na desku.

Nábytková vložka s uzamykací sadou viz str. 11.10 až 11.12.

■ Provedení pro ASS – zámky s otočnými tyčemi

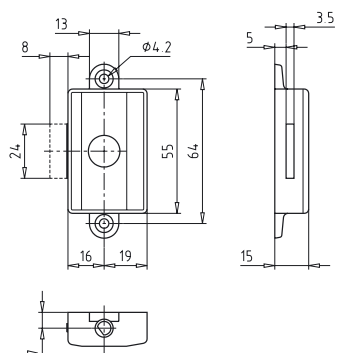
Lehké provedení	7581.*002	pro nábytkové vložky Ø 18, 22 a 24 mm *) trn = 16, 20, 25 a 30 mm
Těžké provedení	7781.*002	pro nábytkové vložky Ø 18, 22 a 24 mm, s rohovým protiplechem *) trn = 30 a 40 mm
pro profilové půlvložky	7401.40002	s upevňovacím šroubem na vložku M 5 x 30 mm, trn 40 mm (profilová půlvložka viz str. 2.9)

Otočné tyče Ø 6 a 8 mm viz str. 11.12

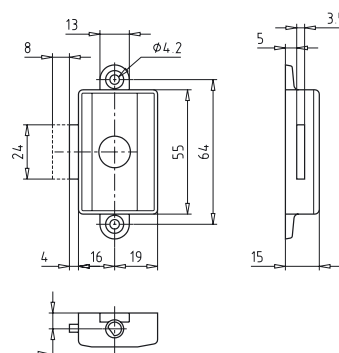
POZOR: na jeden zámeček je zapotřebí 2 otočných tyčí!

Texty pro výběrová řízení LB-H LG Pos.Nr.: **37.8G 08, 37.8G 11**

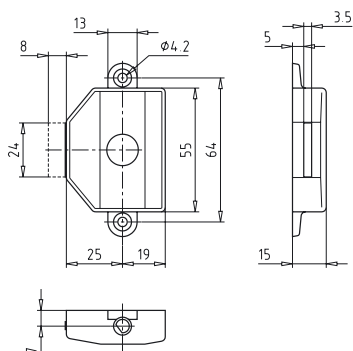
Přestavění vpravo/vlevo se provádí při vysunuté závoře pomocí otáčení dolního uložení tyčí



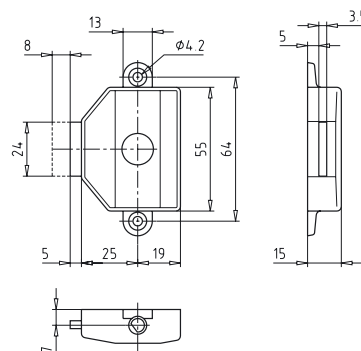
Artikel 7581.16002



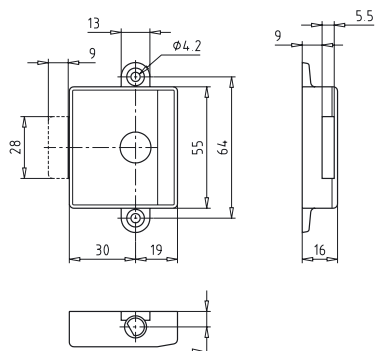
Artikel 7581.20002



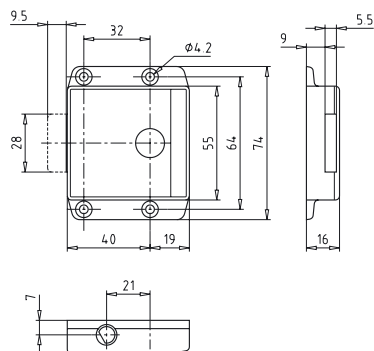
Artikel 7581.25002



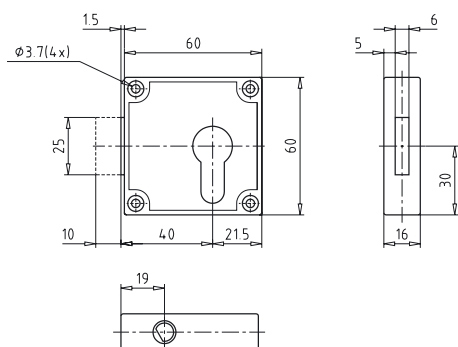
Artikel 7581.30002



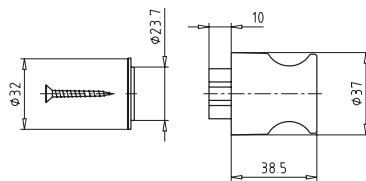
Artikel 7781.30002



Artikel 7781.40002



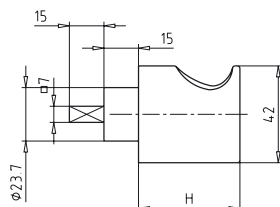
Artikel 7401.40002



Artikl ASS.3515.24002



Artikl MZ.440.Z.MN

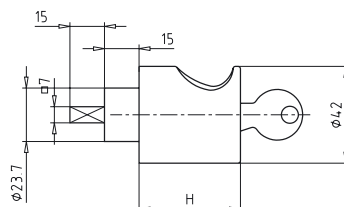


Artikl ASS.3567.24002

Centrovací sada



Artikl ASS.440.MN



Artikl MZ.ASS.3561.24102.GP integrovateľný do Vašeho uzamykacího systému

■ ASS – olivy kulaté

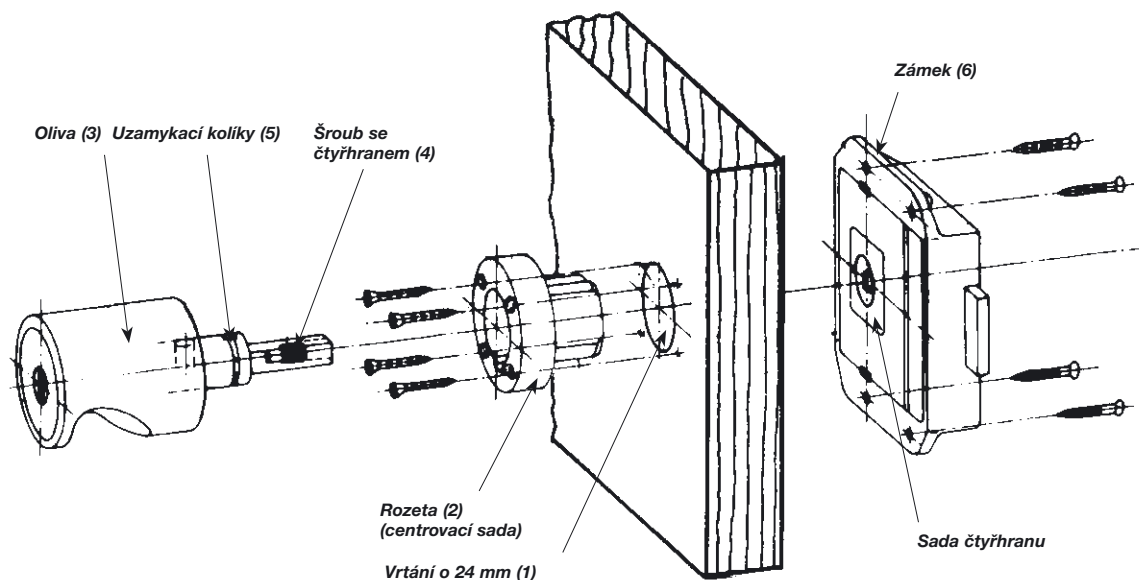
Použitelné pro ASS – dorazové a střelkové zámky (str. 7.2) a ASS – zámky s otočnými tyčemi (str. 11.6).
Oliva z poniklovaného kovu., centrovací sada Ø 24 mm, vhodná pro tloušťky materiálu od 16 – 28 mm, vrtání o 24 mm.

■ ASS – olivy hranaté

Použitelné pro nábytkový program ASS a nábytkové españolety typ MES.447.1 (viz str. 11.25).
Oliva z poniklovaného kovu, vhodná pro tloušťky materiálu od 14 – 22 mm.

■ Provedení pro ASS olivy

Bez uzamykací funkce prohlubně	ASS.3515.24002 ASS.3568.24002	napevno montované, bez uzamykací sady, Ø 36 mm, 2 úchyťové prohlubně napevno montované, bez uzamykací sady, Ø 42 mm, 1 úchyťová prohlubeň dole
Otočná, neuzamykací	ASS.3513.24002 ASS.3567.24002	čtyřhran 7 mm se šroubem, Ø 36 mm, 2 úchyťové prohlubně s uzamykací sadou 7 mm (artikl 7616.00031) čtyřhran 7 mm se šroubem, Ø 42 mm, 1 úchyťová prohlubeň dole, s uzamykací sadou 7 mm (artikl 7616.00031)
Otočná a uzamykací, pro malý profil	MZ.ASS.3541.24102.KP	čtyřhran 7 mm se šroubem, Ø 36 mm, 1 úchyťová prohlubeň dole, s uzamykací sadou 7 mm (artikl 7616.00031) použitelné pro vložky Gege s normálním a speciálním profilem pro nábytkové uzamykací systémy hlavního klíče (malý profil), se 2 klíči
Otočná a uzamykací, pro velký profil	MZ.ASS.3561.24102.GP	čtyřhran 7 mm se šroubem, Ø 42 mm, 1 úchyťová prohlubeň dole, s uzamykací sadou 7 mm (artikl 7616.00031) použitelné pro vložky Gege s profilem AP 2000 nebo se speciálním profilem pro uzamykací systémy Gege, se 2 klíči
S profilovou vložkou Neuzamykací	MZ.440.Z.MN ASS.440.MN	pro uzamykací systémy Gege, se 2 klíči



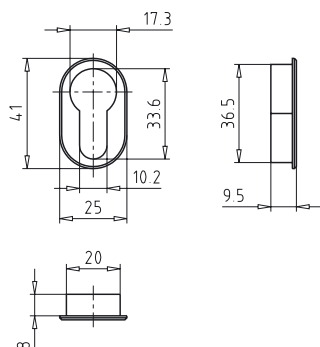
■ Montážní návod pro ASS – olivy (výkres viz nahoře)

1. vrtání Ø 24 mm navrtat
2. rozetu (centrovací sadu) našroubovat (otevřenou drážkou dolů)
3. zatlačit olivu se zavřeným uzamykacím kolíkem (úchytkovou prohlubní dolů)
4. upevnění úchytkového dílu pomocí natažení šroubu ve čtyřhranu (zevnitř)
5. uzavřít uzamykací kolík olivy (pomocí klíče vložky)
6. našroubovat zámek (závora vytažena)

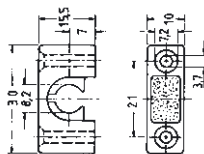
■ Provedení povrchových úprav pro ASS – olivy

- kov, poniklovaný

POZOR: nábytkové vložky Kaba viz katalog Kaba !



Typ 7420



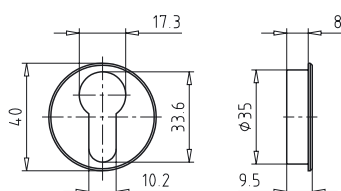
Typ 1312 (pro tyč 8 mm)
Typ 1311 (pro tyč 6 mm)



Typ 7505/7507



Typ 3554



Typ 7421



Typ 7614



Typ 7616



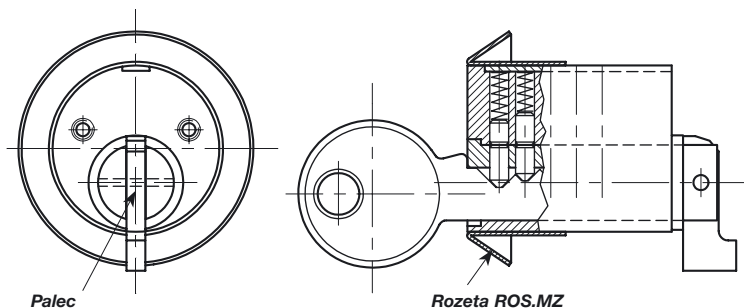
Artikel 2572.0002

■ Provedení pro ASS – příslušenství

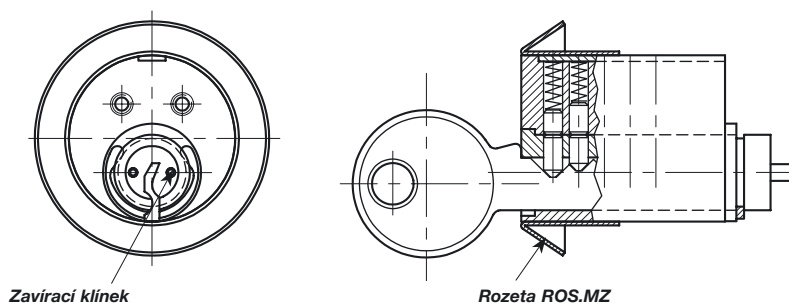
Rozety	7420.00002 7421.00002	oválná, děrovaná na profilovou vložku kulatá, děrovaná na profilovou vložku
Otočné tyče Ø 6 mm Vedení tyče Ø 6 mm	0065.* 1311.00002	pro sérii 7571, *) délka 1000, 1200 a 1500 mm pro sérii 7581
Otočné tyče Ø 8 mm Vedení tyče Ø 8 mm	0087.* 1312.00002	pro sérii 7781 a 7401, *) délka 1000, 1200 a 1500 pro sérii 7781 a 7401
Uzamykací sady	7614.00031 7616.00031 7505.00031 7505.00031 7507.00031	s centrovacím třmenem pro větší tloušťky dveří, ořech čtyřhranu 7 mm, uzamykací pohyb 90° bez centrovacího třmenu pro sérii 3541, 3561 a 3567 ořech čtyřhranu 7 mm, uzamykací pohyb 90° pro EURO-závěr, sjednocené zamykání, s 1 klíčem pro EURO-závěr, sjednocené zamykání, bez klíče pro EURO-závěr, jednotlivé zamykání
Desky pro přišroubování dřevěných knoflíků	3554.24031	vhodné pro úchyty dle vlastního přání pro materiály o síle od 16 – 26 mm, vrtání Ø 24 mm
Rohový protiplech	2572.0002	pro nábytkové závorové zámky



Typ Syst.MZ...



Pro nábytkové zámky série 1302, 1320, 1367, 1345 a 1447



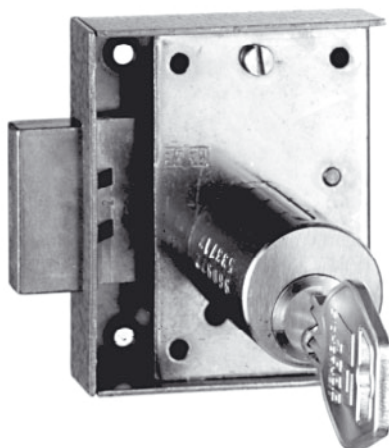
Pro nábytkové zámky série 1350

■ Nábytkové vložky, solo

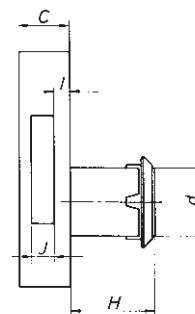
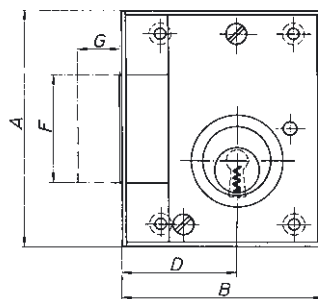
Vhodné pro všechny nábytkové zámky Gege s vložkami, které jsou popsány na str. 7.11 až 7.13.
U nábytkových zámků série 1350 jsou používány vlastní vložky (viz výkres).

■ Provedení pro nábytkové vložky, solo

Malý profil, ø 18 mm	SYST.MZ.1050.18.*.MG SYST.MZ.1051.18.*.MN	*) délka 17, 22 a 27 mm, mosaz *) délka 17, 22 a 27 mm, mosaz matně poniklovaná
Malý profil, ø 22 mm	SYST.MZ.1070.22.*.MG SYST.MZ.1071.22.*.MN	*) délka 22 a 27 mm, mosaz *) délka 22 a 27 mm, mosaz matně poniklovaná
Velký profil, ø 24 mm	SYST.MZ.1080.24.26,5.MG SYST.MZ.1081.24.26,5.MN	*) délka 26,5 mm, mosaz *) délka 26,5 mm, mosaz matně poniklovaná
Rozety	ROS.MZ.*.**	*) průměr 18, 22 a 24 mm **) MG = mosaz matná, MN = mosaz poniklovaná, MP = mosaz leštěná



Artikl 1302.24.26,5.MN.RE



Typ	A	B	D	d	F	G
MZ.1302.22 skříňka	60	52	30 (25)	22	28	8
MZ.1302.22 zásuvka	60	62	40 (35)	22	28	8
MZ.1302.24 skříňka	60	52	30 (27)	24	28	8
MZ.1302.24 zásuvka	60	62	40 (37)	24	28	8

Všechny rozměry v mm

■ Série 1302 – nábytkové dorazové zámky, stabil

Zámek a vložka poniklovaná mosaz (MN), skříňka z ocelového plechu zlatě lakovaná, vč. 2 klíčů.
Trn (H) 30 nebo 40 mm.

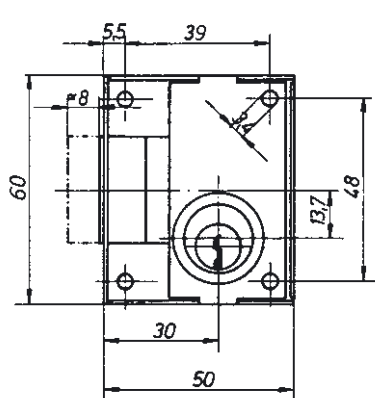
■ Provedení serie 1302

S vložkou ø 22 mm	MZ.1302.22.27.MN.*	malý profil, délka 27 mm
S vložkou ø 22 mm	MZ.1302.22.27.MN.*	s normálním profilem, délka 27 mm sjednocené zamykání 2007T nebo 2008T
S vložkou ø 24 mm	MZ.1302.24.26,5.MN.*	velký profil, délka 26,5 mm
Plášť zámku	1302.Kasten	plášť zlatě lakovaný, bez vložky

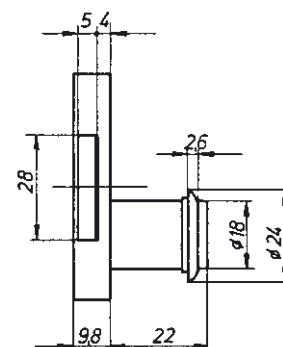
*) RE = pravý, LI = levý, LA = zásuvka



Artikl 1320.18.22.MN.LI



obr. provedení pravé



■ Série 1320 – nábytkové dorazové zámky, lehké

Zámek a vložka z poniklované mosazi (MN), plášť z ocelového plechu poniklováno, vč 2 klíčů, bez příslušenství, trn (H) 30 mm, vhodný pro tloušťky dřeva do 19 mm.

Vložka \varnothing 18 mm, délka 22 mm (malý profil).

■ Provedení pro sérii 1320

Vložka mosazná, matně poniklovaná **MZ.1320.18.22.MN.***

Vložka mosazná matná **MZ.1320.18.22.MG.***

Vložka mosazná leštěná **MZ.1320.18.22.MP.***

*) RE = pravý, LI = levý, LA = zásuvka

■ Příslušenství pro sérii 1320

1 krycí deska z plastické hmoty **MZU.727.3** bílá
1 protiplech, bíle pozinkovaný

1 krycí deska z plastické hmoty **MZU.727.4** hnědá
1 protiplech, bíle pozinkovaný

Používejte nové závěry Gege 2007T, 2008T.

Dosavadní závěry X 1001, X 1002, E 501 – E 510 mohou být dodávány i nadále pro rozšíření objednávek.



Artikl MZ.1095.KP



Artikl MZ.1095.GP



Artikl MZ.1095.GP.1



Typ MZ.1335



Typ MZ.1336



Typ MZ.1333

■ Pro pracovní stoly, skříně s posuvnými dveřmi, atd.

Veškeré díly z kovu, s rozetou a 2 klíči.

■ Provedení pro kancelářské nábytkové zámky

Vložka do posuvných dveří ø 18 mm	MZ.1095.KP	malý profil, leskle poniklovaná
Vložka do posuvných dveří ø 22 mm	MZ.1095.GP	velký profil, leskle poniklovaná
Vložka do posuvných dveří 24 mm	MZ.1095.GP.1	velký profil, leskle poniklovaná
Vložka do posuvných dveří 24 mm	MZ.1095.GP.1.GLAS	velký profil, leskle poniklovaná, pro skleněná dveře (bez obr.)
Háčkový zámek ø 18 mm	MZ.1333.18.22.MN	malý profil, s protiplechem
Háčkový zámek ø 24 mm	MZ.1333.24.26,5.*	velký profil, délka 26,5 mm, s protiplechem
Zámek do psacích stolů ø 22 mm	MZ.1335.MN	malý profil, zamykaný zepředu, s kovovou rozetou
Zámek do psacích stolů ø 24 mm	MZ.1335.GP.*	velký profil, zamykaný zepředu, s kovovou rozetou
Zámek do psacích stolů ø 22 mm	MZ.1336.MN	malý profil, zamykaný ze strany, s kovovou rozetou
Zámek do psacích stolů ø 24 mm	MZ.1336.GP.*	velký profil, zamykaný ze strany, s kovovou rozetou

*) povrchové úpravy: MN = mosaz matně poniklovaná, MG = mosaz matná

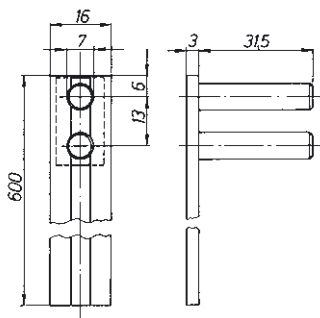
Kancelářské nábytkové zámky pro ø 18 mm a ø 22 mm jsou též k dostání v s novými závěry GEGE 2007T, 2008T.

■ Provedení pro tlakové vložky (plátková stavítka)

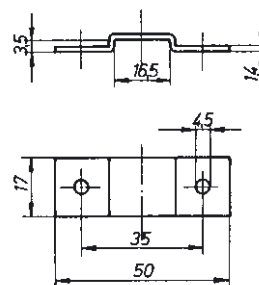
Vložka a rozeta z matně poniklované mosazi, těleso a přídržná deska z kovu, zamykací pouzdro z mosazi, zamykací kolík s vnitřním závitem M 5, vč. 2 klíčů (zamykatelná tlakem na vložku bez klíče).

Tlaková vložka ø 22 mm	MZ.2964.23002	délka 23,5 mm, jednotlivé i sjednocené zamykání, BN 0101 und BN 0102
------------------------	----------------------	--

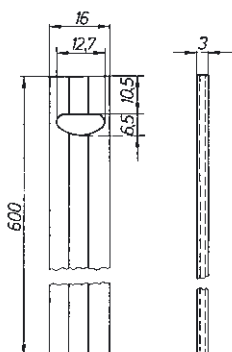
Texty pro výběrová řízení LB-H LG č.poz.: **37.8G 30, 37.8G 31, 37.8G 32**



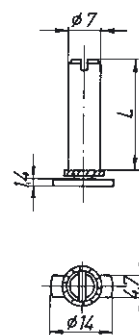
Artikel MZU.735.B.600



Artikel MZU.736.SCH



Artikel MZU.735.L.600



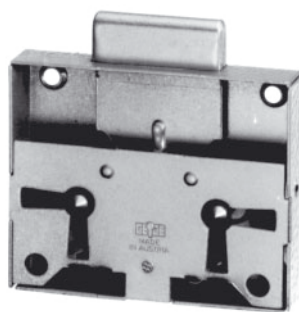
L=8, 12 nebo 25 mm

Typ MZU.736.S

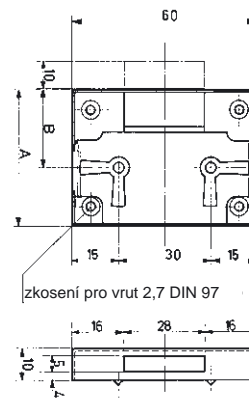
■ Provedení příslušenství pro zámky do psacích stolů

Závorové tyče	MZU.735.B.600 MZU.735.L.600	vhodná k typu 1335, se 2 čepy, bíle pozinkovaná, délka 600 mm vhodná k typu 1336, s otvorem, bíle pozinkovaná, délka 600 mm
Smyčky	MZU.736.SCH	vhodná k typu 1335 a 1336, se svorným šroubem
Kolíky	MZU.736.S.*	vhodné k typu 1335 a 1336, se šroubem a ozubeným kolečkem, *) délka 8, 12 a 25 mm

■ Nábytkový dorazový zámek



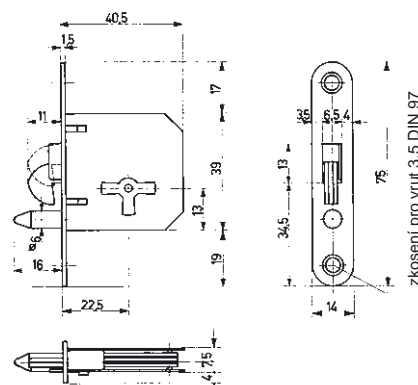
Typ MAS.470.EU



■ Nábytkový zámek do rolovacích skříní



Typ RKS.331



■ Nábytkové dorazové zámky bez vložek

S EURO-závěrem

Plášť poniklovaný, bez klíče, vhodný standardní klíč typu MSL.EU.X.VM (viz str. 11.26)

S dózickým závěrem

Plášť žlutě pasivován, 6 závěrů, s klíčem typu MSL.TOS.IV.VM (viz str. 11.27)

■ Provedení pro nábytkové dorazové zámky

Dorazové zámky	MAS.470.EU.*.NI	EURO-závěr (EU)
	MAS.370.TOS.*.NI	dózický závěr (TOS)

*) trn = 20, 25, 30, 35 a 40 mm

■ Nábytkové zámky do rolovacích skříní

S dózickým závěrem

Plášť zámku z ocelového plechu, čelo z mosazi, vhodný standardní klíč typu MSL.TOS.IV.K.VM

■ Provedení pro zámky do rolovacích skříní

Zámek do rolovacích skříní	RKS.331.RE	pravý, trn 22 mm
	RKS.331.LI	levý, trn 22 mm



Typ MATS.455.G.EU



Typ MDTS.460.G.EU



Typ MZ.1367.18.17

■ Pro dřevěné skříně se zamykací funkcí pomocí pohonných tyčí

Plášť zámku z ocelového plechus EURO-závěrem nebo nábytkovou vložkou.

Příslušenství pro typ MATS.455.G.EU sestává z: 2 ks širokých smyček, 2 ks kulatých protiplechů (viz str. 11.24).

Příslušenství pro typ MDTS.460.G.EU sestává z: 1 ks krycí desky, 4 ks úzkých smyček, 2 ks kulatých protiplechů (viz str. 11.24)

■ Provedení pro nábytkové pohonné zámky

Dorazové pohonné zámky (bez příslušenství a klíčů, plášť zlatě lakovaný)

s EURO-závěrem

MATS.455.G.EU.RE(LI)

vhodný standardní klíč MSL.EU.X.VM (viz str. 11.26)

Pohonné zámky s krycí deskou (bez příslušenství a klíčů, plášť z ocelového plechu, čistý)

s EURO-závěrem

MATS.460.G.EU.RE(LI)

vhodný standardní klíč MSL.EU.X.NI (viz str. 11.27)

Pohonné zámky s krycí deskou (s příslušenstvím a 2 klíči, plášť z ocelového plechu, čistý)

s normálním profilem \varnothing 18 mm

MZ.1367.18.17*.ZU.RE(LI)

délka = 17 mm

s normálním profilem \varnothing 22 mm

MZ.1367.22.22.MN.ZU.RE(LI)

délka = 22 mm

s normálním profilem \varnothing 24 mm

MZ.1367.24.26,5.MN.ZU.RE(LI)

délka = 26,5 mm

*) MN = mosaz matně poniklovaná, MG = mosaz matná

Pro nábytkové uzamykací systémy hlavního klíče (s příslušenstvím a 2 klíči)

se speciálním profilem \varnothing 22 mm

MZ.1367.22.22.MN.ZU.RE(LI)

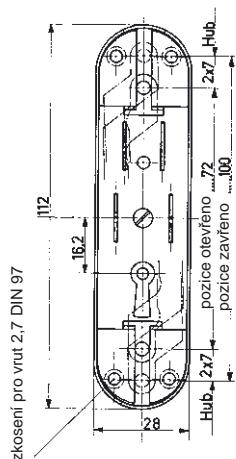
délka = 22 mm

Pro uzamykací systémy Gege (s příslušenstvím a 2 klíči)

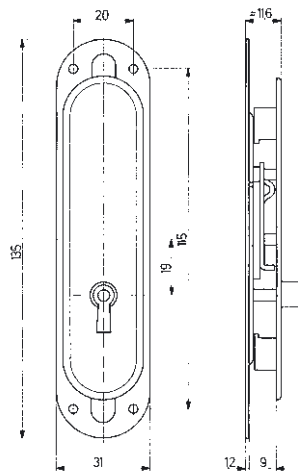
se speciálním profilem \varnothing 24 mm

MZ.1367.24.26,5.MN.ZU.RE(LI)

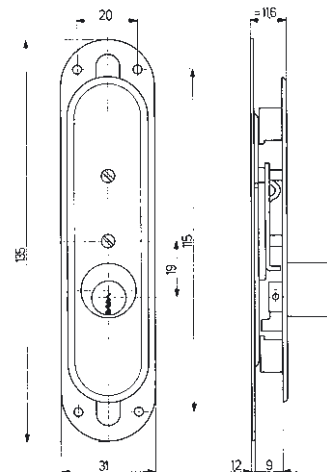
délka = 26,5 mm



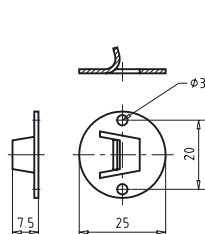
Typ MATS.455.G.EU



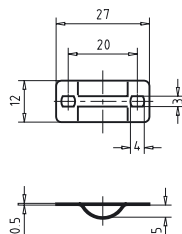
Typ MDTS.460.G.EU



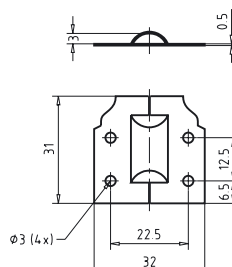
Typ MZ.1367.22.22



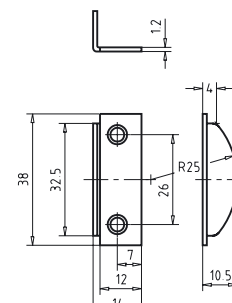
Artikel MZU.734.WV



Artikel MZU.740.G



Artikel MZU.742.G



Artikel MZU.744.GV

■ Provedení příslušenství pro nábytkové pohonné zámky

Pohonné tyče s otvorem	MZU.730.G.1.88 MZU.730.G.1.98 MZU.730.G.1.108	pro dorazové pohonné zámky, zlatě lakované,, délka 88 cm pro dorazové pohonné zámky, zlatě lakované,, délka 98 cm pro dorazové pohonné zámky, zlatě lakované,, délka 108 cm
Pohonné tyče s čepem	MZU.730.G.3.87 MZU.730.G.3.97 MZU.730.G.3.107	pro zapouštěcí pohonné zámky, zlatě lakované,, délka 87 cm pro zapouštěcí pohonné zámky, zlatě lakované,, délka 97 cm pro zapouštěcí pohonné zámky, zlatě lakované,, délka 107 cm
Krycí desky	MZU.732.G	pro zapouštěcí pohonné zámky, zlatě lakované
Protiplech kulatý	MZU.734.WV	pro dorazové a zapouštěcí zámky, bíle pozinkované
Protiplech rohový	MZU.737.G MZU.737.NI	pro pohonné zámky, zlatě lakované pro pohonné zámky, poniklované
Smyčky úzké	MZU.740.G	pro pohonné zámky s krycími deskami, zlatě lakované
Smyčky široké	MZU.742.GV	pro dorazové pohonné zámky, žlutě pozinkované
Roh dorazu	MZU.744.GV	pro dorazové pohonné zámky, žlutě pozinkované



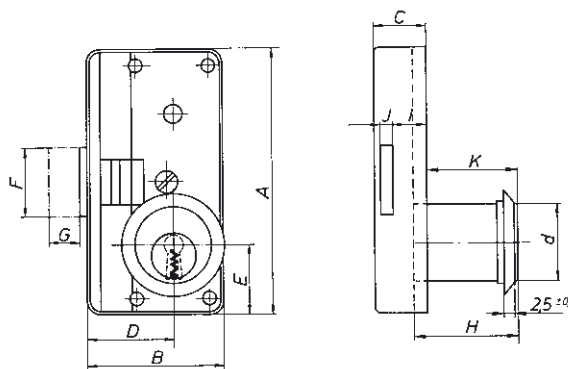
Artikl MES.445.EU.RE

Typ	A	B	C	d	E	F	H
MES.445	70	36	14	--	19	18	--
MZ.1345.18.27	70	36	14	18	20,5	18	27
MZ.1345.22.27	70	36	14	22	22,5	18	27
MZ.1345.24.26,5	70	36	14	24	21,5	18	26,5

Všechny rozměry v mm



Artikl MZ.1345.18.27.MN.LI



obr. provedení pravé

■ K prošroubování, uzamykací funkce pomocí otočných tyčí

Plášť zámku z ocelového plechu, čistý nebo poniklovaný, pomocí příslušenství také jako bílý nebo hnědý
Příslušenství viz str. 11.24

■ Provedení pro nábytkové espaňolety

S EURO-závěrem (EU)	MES.445.EU.RE(LI) MES.445.NI.EU.RE(LI)	bez klíčů, plášť čistý bez klíčů, plášť poniklovaný vhodný standardní klíč MSL.EU.X.VM (viz str. 7.24)
S vložkou ø 18 mm	MZ.1345.18.27*.RE(LI) MZ.1345.18.27*.RE(LI)	malý profil, délka 27 mm malý profil, délka 27 mm sjednocené zamykání 2007T nebo 2008T
S vložkou ø 22 mm	MZ.1345.22.27*.RE(LI)	malý profil, délka 27 mm, použitelný pro nábytkové uzamykací systémy hlavního klíče
S vložkou ø 24 mm	MZ.1345.24.26,5*.RE(LI)	velký profil, délka 26,5 mm

*) MG = mosaz matná, MN = mosaz matně poniklovaná

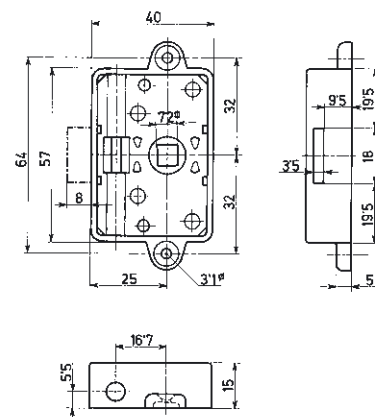
Texty pro výběrová řízení LB-H LG č.poz.: **37.8G 40**



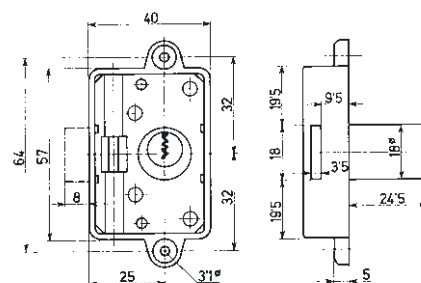
Artikl MES.447.NI.EU.RE



Artikl MES.447.NI.1.RE



Typ MZ.1447...RE

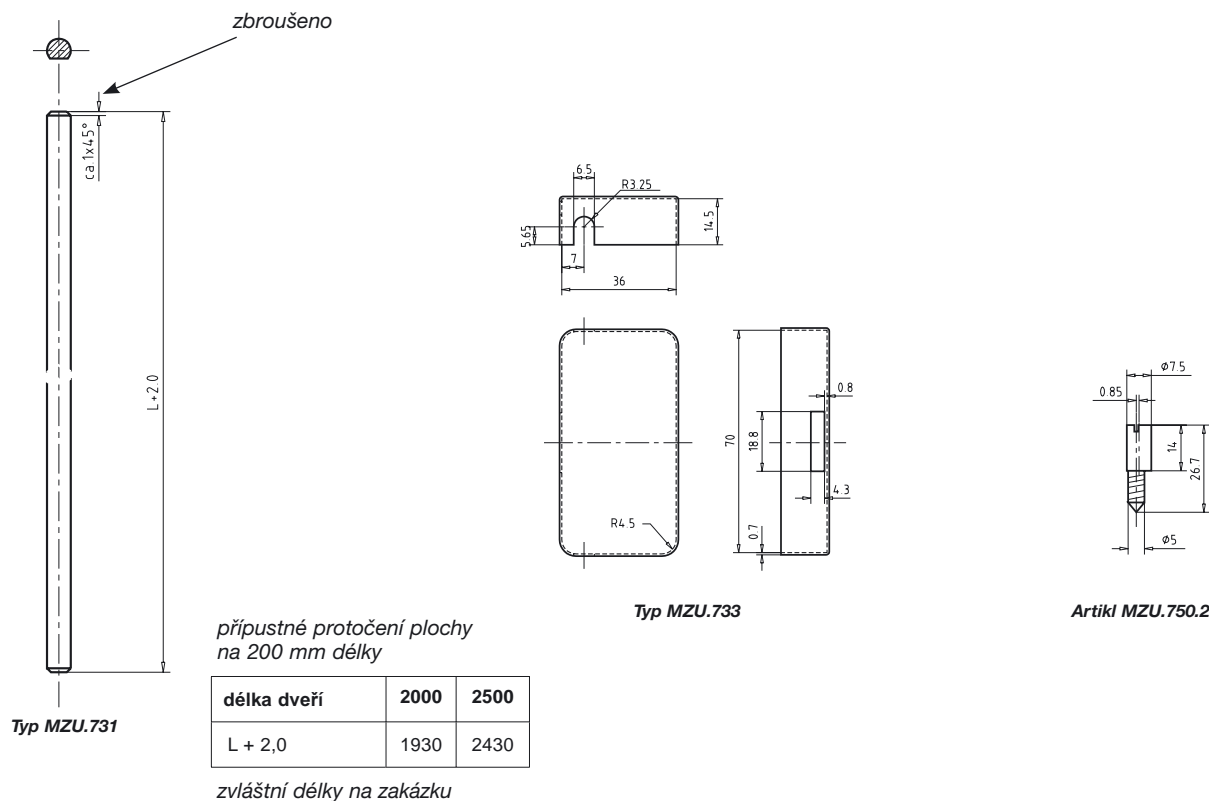


■ K prošroubování, uzamykací funkce pomocí otočných tyčí

Plášť zámku z ocelového plechu, poniklovaný v bílé nebo hnědé, hmoždinky přiloženy
Příslušenství viz str. 11.24

■ Provedení pro nábytkové espaňolety

S EURO-uzávěrem (EU)	MES.447*.EU.RE(LI)	bez klíčů, plášť čistý vhodný standardní klíč MSL.EU.X.VM (viz str. 7.24)
S ořechem	MES.447*.1.RE(LI)	
S vložkou \varnothing 18 mm	MZ.1447*.18.27.MN.RE(LI)	normální profil, délka 27 mm, se 2 klíči
*) povrchové úpravy: 3 = bílá, 4 = hnědá, NI = poniklovaná		
Oliva pro typ MES.447	MZ.441.Z.18.27.MN.RE(LI)	vložka-oliva o 40 mm



■ Provedení příslušenství pro nábytkové espaňolety

Otočné tyče	MZU.731.*.**	z profilového materiálu *) povrchové úpravy: 3 = bílá, 4 = hnědá, WV = bílá pozinkovaná, NI = poniklovaná **) délka 1930, 2130 a 2500 mm
Krycí čepičky z plast. hmoty	MZU.733.3 MZU.733.4	pro typ MES.445 a MZ.1345, bílá Pro typ MES.445 a MZ.1345, hnědá
Zamykací háček k našroubování	MZU.739.RE(LI)	s jednostrannou spojkou pro typ MES.445 a MZ.1345, kovově poniklovaný
Zamykací čepy k našroubování	MZU.750.NI	bez šroubu, přestavitelný, kov poniklovaný
Zamykací čepy k vešroubování	MZU.750.2	excentrické, ocelově poniklované
Smyčky k tyčím k našroubování	MZU.743.*	*) 3 = bílá, 4 = hnědá pozinkovaná, NI = poniklovaná
Smyčky k tyčím na hmoždinky	MZU.743.D.NI	KU-hmoždinka s jednostrannou spojkou, kov poniklovaný

Garnitury příslušenství

Pro typ MES.445 a MZ.1345 sestávají z: 2 ks zamykacích háčků, 2 ks smyček k tyčím, 2 ks zamykacích čepů, 1 ks krycí čepičky

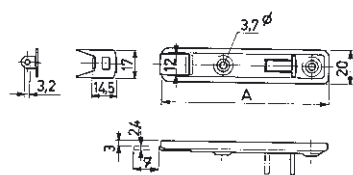
Pro typ MES.445 a MES.447, MES.447.1 a MZ.1447 sestávají z: 2 ks zamykacích háčků, 2 ks smyček k tyčím, 2 ks zamykacích čepů

MZU.747.* *) 3 = bílá, 4 = hnědá pozinkovaná, NI = poniklovaná

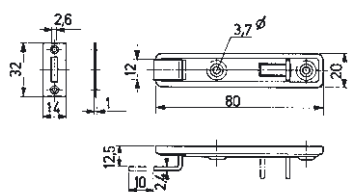
Pro typ MES.447, MES.447.1 a MZ.1447 sestávají z: 2 ks zamykacích háčků, 2 ks smyček k tyčím, 2 ks zamykacích čepů

MZU.767.* *) 3 = bílá, 4 = hnědá pozinkovaná

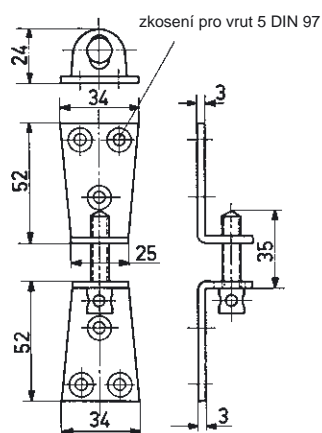
Texty pro výběrová řízení LB-H LG Pos.Nr.: **37.8G 42**



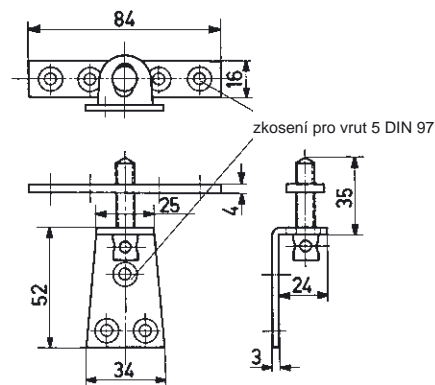
Typ 3575



Typ 3576



Artikel 3592



Artikel 3590

■ Provedení pro nábytkové skříňové závory

Rovná závora	3575.*.60	s protiplechem k zakování, délka 60 mm
	3575.*.80	s protiplechem k zakování, délka 80 mm
	3575.*.100	s protiplechem k zakování, délka 100 mm

Zalomená závora	3576.*.80	s protiplechem k našroubování, délka Länge 80 mm
-----------------	------------------	--

*) povrchové úpravy: WV = bílá pozinkovaná, GV = žlutě pozinkovaná

■ Provedení pro nábytkové skříňové rohy

Nábytkový skříňový roh	3590	1 roh k našroubování, pozinkovaný, se šroubem
	3592	2 rohy k našroubování, pozinkovaný, se šroubem



Hlava X



Hlava XV



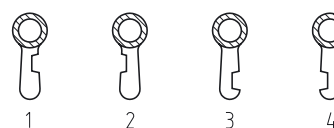
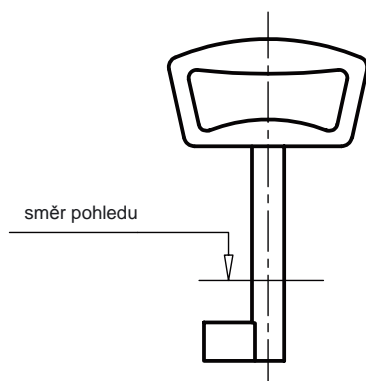
Hlava XIX



Hlava XX



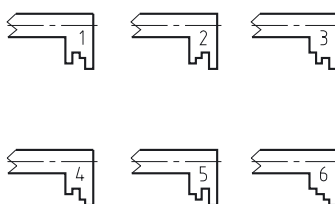
Hlava IV



Závěr-drážkový profil

■ Provedení pro nábytkové klíče

Klíč (KB)	MSL.KB.IV.NI MSL.KB.IV.VM	poniklovaný pomosazněný
Klíč s drážkovým profilem (NB)	MSL.NB.IV.*.**	*) NI = poniklovaný, VM = pomosazněný, S = černý **) závěry 1, 2, 3 a 4 (viz vyobrazení)
S EURO-závěrem	MSL.EU.IV.* MSL.EU.X.* MSL.EU.XV.* MSL.EU.XIX.S MSL.EU.XX.*	*) NI = poniklovaný, VM = pomosazněný, S = černý *) NI = poniklovaný, VM = pomosazněný, S = černý EB = anglická hněd' *) NI = poniklovaný, S = černý černý *) K = železo, GV = žlutě pasivovaný

Typ *MSL.TOS.IV.K.VM*

Závěry

■ Provedení pro nábytkové klíče

Dózické klíče

MSL.TOS.IV.*.**

pro typ MAS.TOS.370, pracovní délka 40 mm
 *) NI = poniklovaný, VM = pomosazněný
 **) závěry 1, 2, 3, 4, 5 a 6 (viz vyobrazení)

MSL.TOS.H.*.**

pro typ MAS.TOS.370, pracovní délka 40 mm
 *) NI = poniklovaný, VM = pomosazněný
 **) Sperren 1, 2, 3, 4, 5 und 6 (siehe Zeichnung)
 v provedení „pomosazněný“ není možný závěr 3

MSL.TOS.IV.K.VM.*

pro typ RKS.331, pracovní délka 40 mm, pomosazněný
 **) závěry 1, 2, 3, 4, 5 a 6 (viz vyobrazení)

Index

Zvláštní artikly

- Přehled KWS stavebního kování 12.3
- Stavěče dveří k našroubování 12.4
- Stavěče dveří se závěsem 12.8
- Zarážky dveří s hmoždinkou a šroubem 12.9
- Stavěče bran s ukotvením 12.10
- Opěrky zábradlí 12.12
- Ruční úchyty 12.13
- Mušlové úchyty 12.14

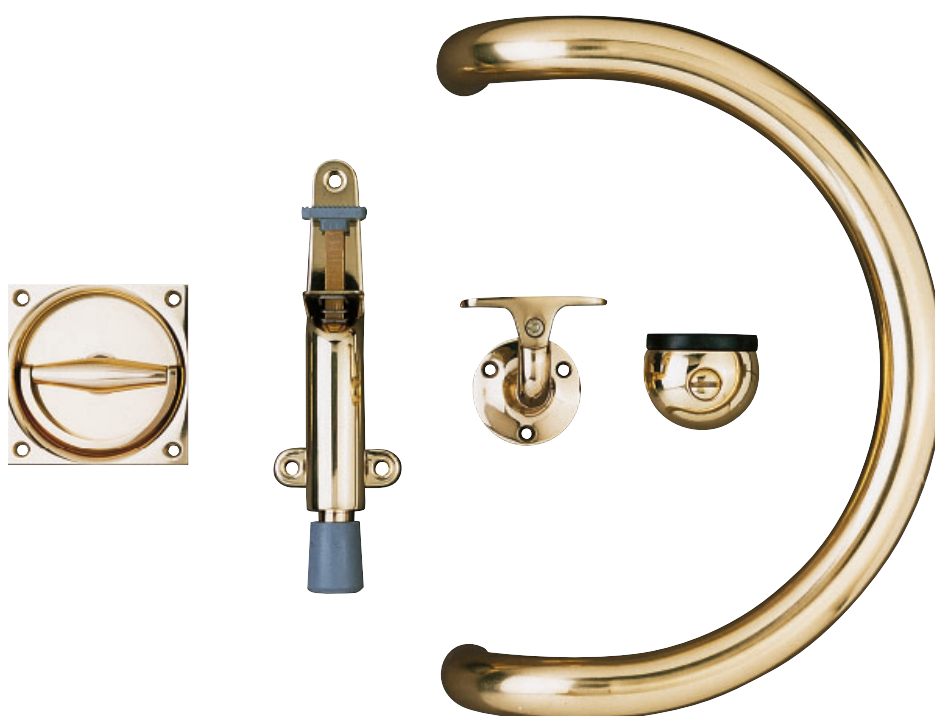
- Kladková kolečka s oblou a hranatou drážkou 12.16
- Kolečka pro brány 12.17
- Stavební kolečka a kolečka na stoly pro
cirkulárky, petlice 12.18

- Jmenovky, klíče pro komínová dvířka 12.19



Poznámky

A large, empty grid of small squares, typical of graph paper, occupying the central portion of the page. The grid is composed of light gray lines forming a uniform pattern of squares.



■ Povrchové úpravy

- .01 čistá ocel, povrch neupraven
- .02 stříbřitá, vypalovací lak
- .03 černá, vypalovací lak
- .04 zlatavá, vypalovací lak
- .06 galvanicky pozinkovaná
- .07 žárově pozinkovaná
- .10 tmavě hnědá, vypalovací lak
- .19 zvláštní lakování

■ Úprava lehkým pokovením (matná)

- .22 E4 – KWS1 stříbřitá, eloxovaná
- .23 E4 – KWS2 novostříbro, eloxovaná

■ Úprava lehkým pokovením (lesklá)

- .31 E5 – KWS1 stříbřitá, eloxovaná
- .32 E5 – KWS2 novostříbro, eloxovaná
- .37 E5 – KWS2 tmavě hnědá, eloxovaná

■ Ušlechtilá ocel – nerez

- .80 povrch neupraven
- .82 broušená a matně kartáčovaná
- .83 broušená a leštěná

■ Mosazná úprava

- .60 mosaz surová, povrch neupraven
- .61 mosaz matná, kartáčovaná
- .62 mosaz matná, kartáčovaná a nebarevně upravená plastickou hmotou
- .63 mosaz matná, poniklovaná
- .65 mosaz leštěná, neupravená
- .66 mosaz leštěná a nebarevně upravená plastickou hmotou

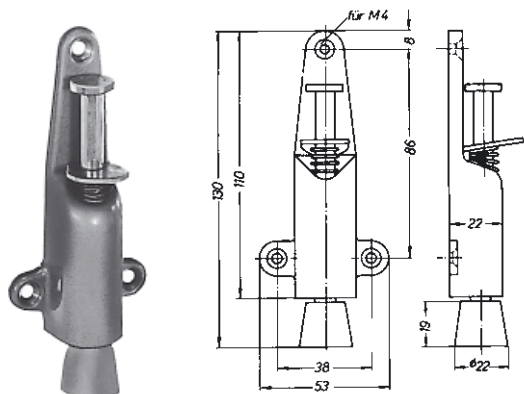
■ Úprava plastickou hmotou

(barevnice viz složka „Všeobecně“)

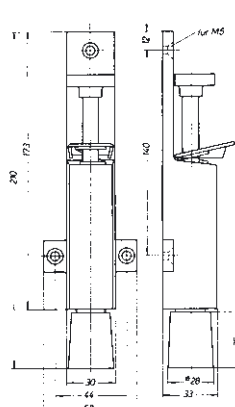
- .70 RAL 1004 zlatožlutá
- RAL 1003 rubínová červeň
- RAL 5003 safírová modř
- RAL 5009 azurová modř
- RAL 6005 mechová zeleň
- RAL 7030 kamenná šed'
- RAL 8016 mahagonová hněd'
- RAL 9002 šedá běloba
- RAL 9011 grafitová čern'
- RAL 3000 ohnivá červeň
- RAL 3005 vínová červeň
- RAL 5007 brilantová modř
- RAL 6002 listová zeleň
- RAL 6022 olivová hněd'
- RAL 8014 sépiová hněd'
- RAL 8077 tmavohnědá
- RAL 9010 čistá běloba
- RAL 9016 dopravní běloba

■ Plastická hmota / guma

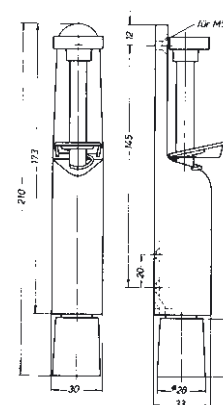
- .95 PVC - plastická hmota
- .96 guma



Typ 1024
(s postranními očky na šroubování)



Typ 1026/1028



Typ 1032/1034
(s postranními očky na šroubování)

■ Pro dveře o hmotnosti do 25 a 40 kg

Těleso z oceli, mosazi nebo nerez ušlechtilé oceli, nášlapné čepy pozinkované, mosazné nebo z nerez ušlechtilé oceli.

■ Provedení stavěčů dveří

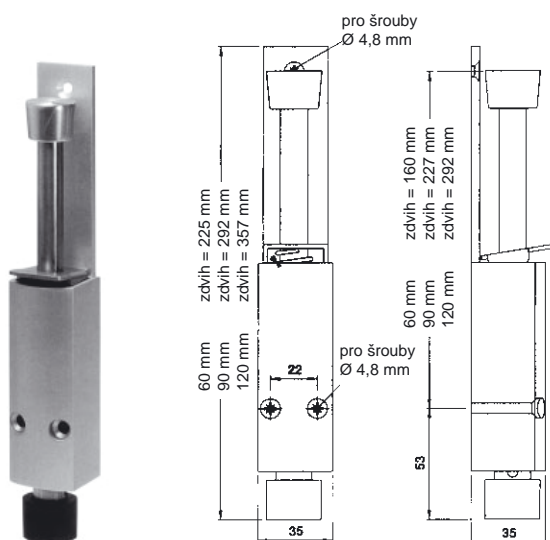
Hmotnost dveří do 25 kg, zdvih 25 mm	1024.*	s postranními očky na šroubování
Hmotnost dveří do 40 kg, zdvih 30 mm	1026.*	s postranními očky na šroubování
	1032.*	bez postranních oček na šroubování
Hmotnost dveří do 40 kg, zdvih 50 mm	1028.*	s postranními očky na šroubování
	1034.*	bez postranních oček na šroubování

*) provedení povrchových úprav

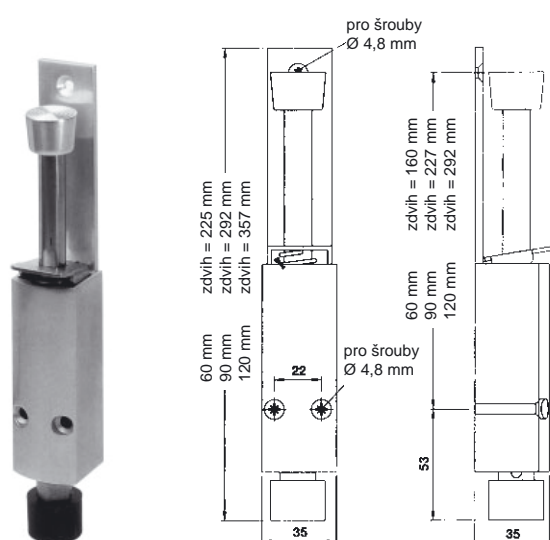
- .02 ocel stříbřitá, vypalovací lak
- .03 ocel černá, vypalovací lak
- .10 ocel tmavohnědá, vypalovací lak
- .62 mosaz matná kartáčovaná nebarevně upravená plastickou hmotou
- .66 mosaz leštěná a nebarevně upravená plastickou hmotou
- .70 v barvách RAL
- .82 ušlechtilá ocel broušená, matně kartáčovaná
- .83 ušlechtilá ocel broušená a leštěná

■ Funkce

Dveře mohou být stavěny v každém úhlu otevření. K tomu se nášlapný čep sešlápne tak dalece, až se gumová zátka pevně opře o podlahu. K uvolnění dveří postačí lehký tlak na zavírací desku.



Typ 1222/1224/1226



Typ 1223/1225/1227

■ Pro dveře o hmotnosti do 40 kg

Těleso z lehkého kovu, veškeré další kovové části z oceli nebo ušlechtilé oceli nerez, galvanicky pozinkované, zátka z černé gumy.

■ Provedení stavěčů dveří

Zdvih 60 mm	1222.*	těleso z lehkého kovu, díly z oceli
Zdvih 90 mm	1224.*	těleso z lehkého kovu, díly z oceli
Zdvih 120 mm	1226.*	těleso z lehkého kovu, díly z oceli
Zdvih 60 mm	1223.*	těleso z lehkého kovu, díly z ušlechtilé oceli nerez
Zdvih 90 mm	1225.*	těleso z lehkého kovu, díly z ušlechtilé oceli nerez
Zdvih 120 mm	1227.*	těleso z lehkého kovu, díly z ušlechtilé oceli nerez

*) provedení povrchových úprav

- .02** ocel stříbřitá, vypalovací lak
- .03** ocel černá, vypalovací lak
- .04** ocel zlatavá, vypalovací lak
- .10** ocel tmavohnědá, vypalovací lak
- .41** lehký kov stříbřitý, eloxovaný
- .42** lehký kov novostříbro, eloxovaný
- .43** lehký kov v barvě mosazi, eloxovaný
- .47** lehký kov tmavohnědý, eloxovaný
- .70** v barvách RAL

■ Funkce

Dveře mohou být stavěny v každém úhlu otevření. K tomu se nášlapný čep sešlápne tak dalece, až se gumová zátka pevně opře o podlahu. K uvolnění dveří postačí lehký tlak na zavírací desku.



Typ 1027/1089



Typ 1033



Typ 1029



Typ 1035/1082



Typ 1044/45/46

■ Pro hmotnost dveří do 40 kg

Těleso z lehkého kovu, nášlapné čepy z ušlechtilé oceli nerez, resp. z oceli galvanicky pozinkované, zátky z černé gumy, zavírače dveří podmíněně použitelné.

■ Provedení stavěčů dveří

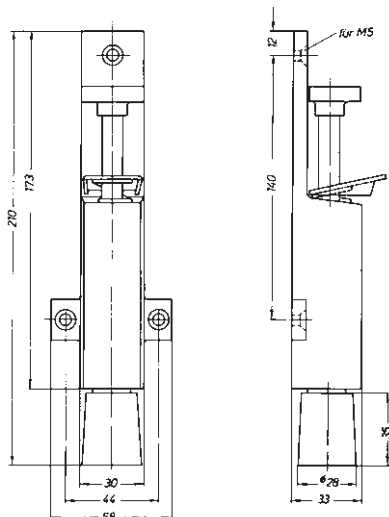
Zdvih 30 mm, do 40 kg	1027.* / 1089.* 1033.* / 1081.*	s postranními očky na šroubování bez postranních oček na šroubování
Zdvih 50 mm, do 40 kg	1029.* / 1093.* 1035.* / 1082.*	s postranními očky na šroubování bez postranních oček na šroubování
Zdvih 60 mm, do 80 kg	1044.02 1044.10	stříbřitý, vypalovací lak tmavohnědý, vypalovací lak
Zdvih 90 mm, do 80 kg	1045.02 1045.10	stříbřitý, vypalovací lak tmavohnědý, vypalovací lak
Zdvih 120 mm, do 80 kg	1046.02 1046.10	stříbřitý, vypalovací lak tmavohnědý, vypalovací lak

*) provedení povrchových úprav

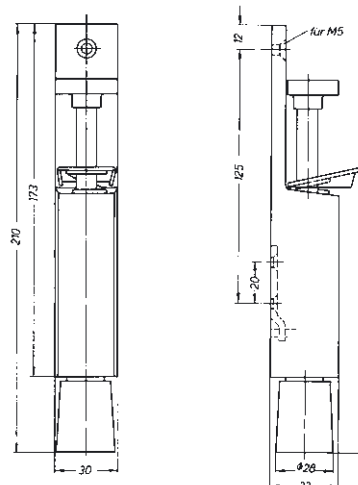
- .31** stříbřitá, eloxovaná
- .32** novostříbro, eloxovaná
- .33** v barvě mosazi, eloxovaná
- .37** tmavohnědá, eloxovaná
- .70** v barvách RAL

■ Funkce

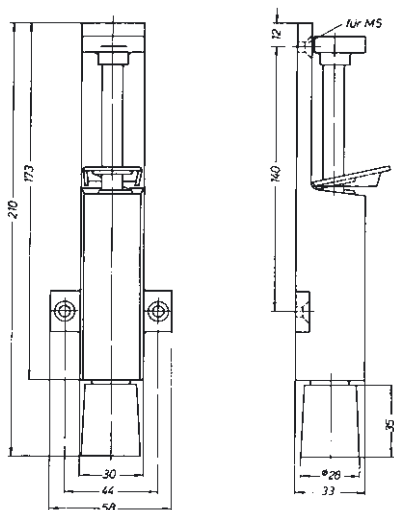
Dveře mohou být stavěny v každém úhlu otevření. K tomu se nášlapný čep sešlápne tak dalece, až se gumová zátka pevně opře o podlahu. K uvolnění dveří postačí lehký tlak na zavírací desku.



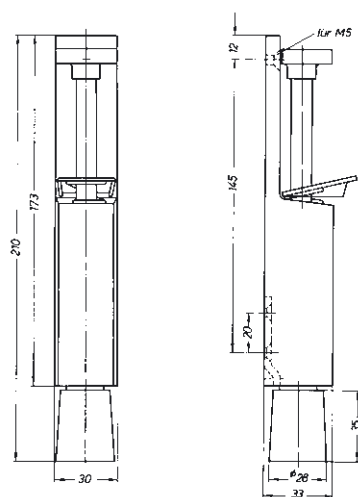
Typ 1027/1089



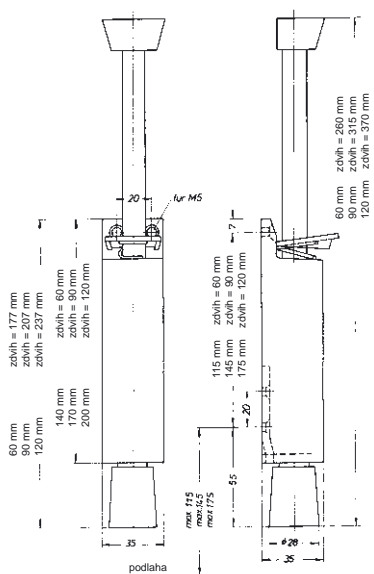
Typ 1033



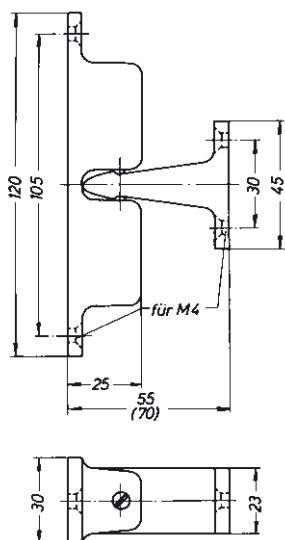
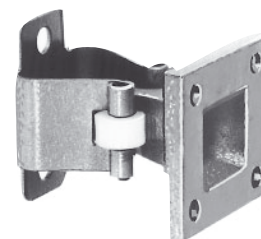
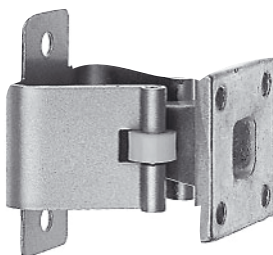
Typ 1029



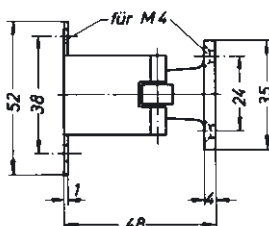
Typ 1035/1082



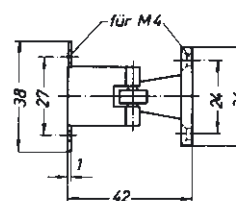
Typ 1044/45/46



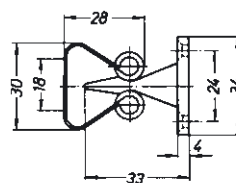
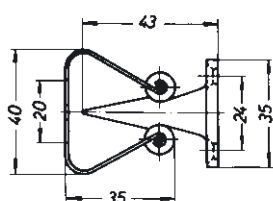
Typ 1055/1083



Typ 1064



Typ 1066



■ Pro hmotnost dveří do 20, 25 a 80 kg

Typ 1055 a 1083: stavěč z oceli, závěs z lehkého kovu, odstup od stěny 55 nebo 70 mm

Typ 1064 a 1066: stavěč z pérové oceli, kotouče z plastické hmoty, odstup od stěny 48 nebo 42 mm

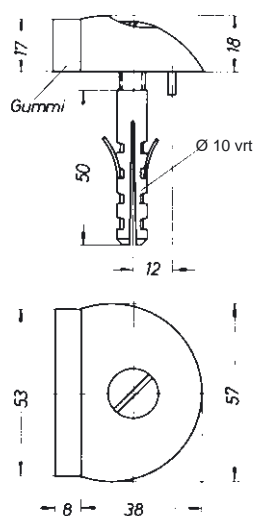
Závěsy z lehkého kovu, zavírače dveří podmíněně použitelné.

■ Provedení stavěčů dveří

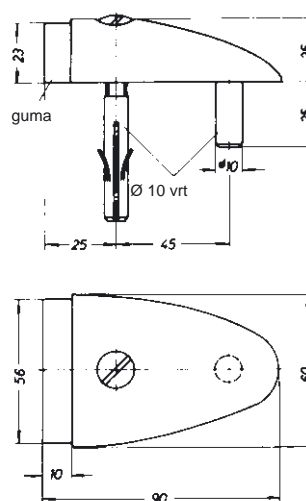
Hmotnost 80 kg, odstup 55 mm	1055.02 1055.10	stříbřitý, vpalovací lak tmavohnědý, vpalovací lak
Hmotnost 80 kg, odstup 70 mm	1083.02 1083.10	stříbřitý, vpalovací lak tmavohnědý, vpalovací lak
Hmotnost 25 kg, odstup 48 mm	1064.02	stříbřitý, vpalovací lak
Hmotnost 20 kg, odstup 42 mm	1066.02	stříbřitý, vpalovací lak

■ Funkce

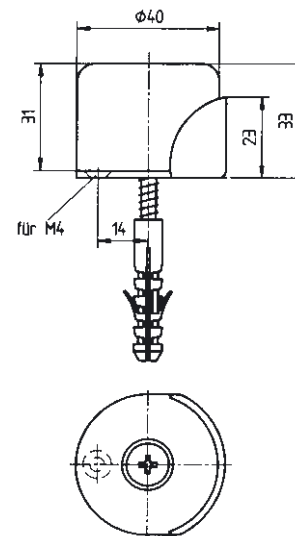
Zatlačení a odtažení postačuje ke stavění, resp. uvolnění dveří.



Typ 2001



Typ 2090



Typ 2015

■ Pro hmotnost dveří do 25, 50 a 80 kg

Typ 2015: s hmoždinkou a šroubem do 25 kg hmotnosti dveří

Typ 2001: s hmoždinkou a šroubem do 50 kg hmotnosti dveří

Typ 2090: s hmoždinkou a šroubem do 80 kg hmotnosti dveří

■ Provedení zárážek dveří

Hmotnost dveří 25 kg

2015.02

z oceli, stříbřitá, vpalovací lak

2015.31

lehký kov, tmavohnědá, vpalovací lak

Čepičky zárážek k typu 2005

2508.02

z oceli, stříbřitá, vpalovací lak

2508.31

lehký kov, tmavohnědá, vpalovací lak

Hmotnost dveří 50 kg

2001.*

Hmotnost dveří 80 kg

2090.*

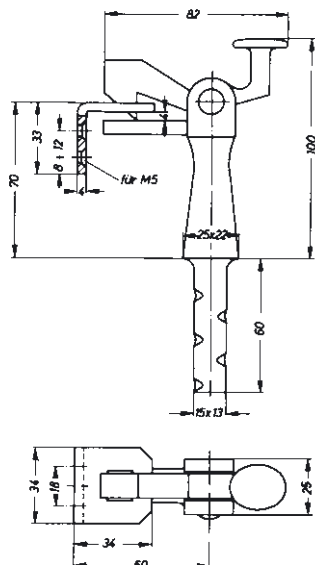
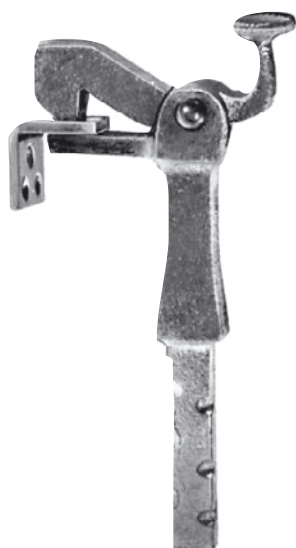
*) provedení povrchových úprav

.31 ocel stříbřitá, vpalovací lak

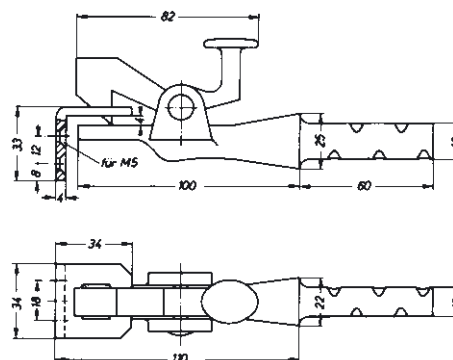
.37 ocel tmavohnědá, vpalovací lak

.66 mosaz leštěná

.82 ušlechtilá ocel, matně kartáčovaná



Typ 1301



Typ 1302

■ Pro brány o hmotnosti do 80, 100 a 150 kg

Z temperovaného lití, upevňovací úhel z oceli.

■ Provedení stavěčů bran

Hmotnost brány do 80 kg	3001.* (1301.*)	k ukotvení do podlahy
	3002.* (1302.*)	k zazdění do zdi
Hmotnost brány do 100 kg	3003.* (1303.*)	k ukotvení do podlahy
	3004.* (1304.*)	k zazdění do zdi
Hmotnost brány do 150 kg	3005.* (1305.*)	k ukotvení do podlahy
	3006.* (1306.*)	k zazdění do zdi
Hmotnost brány do 100 kg	3007.* (1307.*)	k našroubování do podlahy (bez ukotvení)
	3008.* (1308.*)	k našroubování na zed' (bez ukotvení)

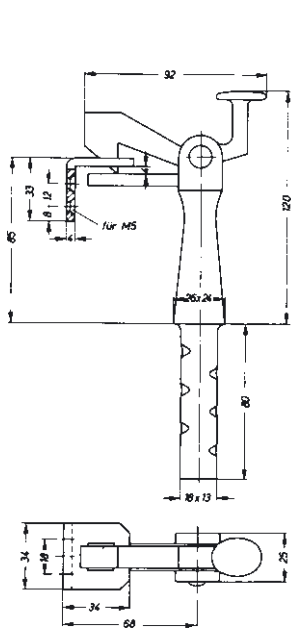
*) provedení povrchových úprav

.03 černá, vypalovací lak

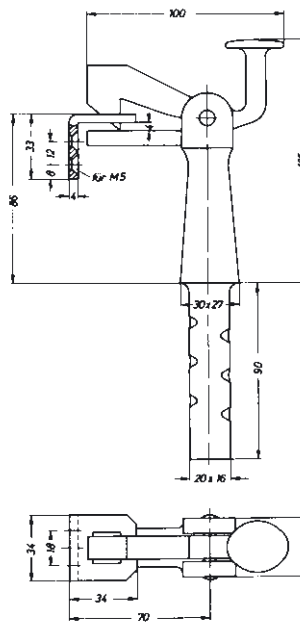
.07 žárově pozinkovaná

■ Funkce

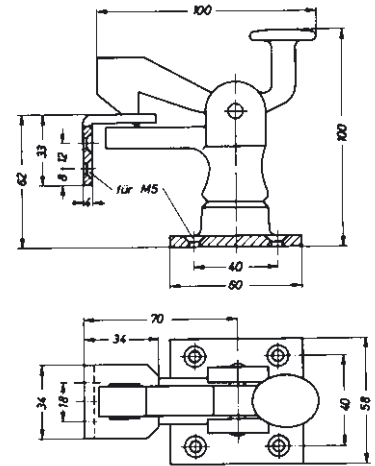
Brána se aretuje pomocí zatlačení na stavěč. Lehký tlak na úchytný hák bránu opět uvolní.



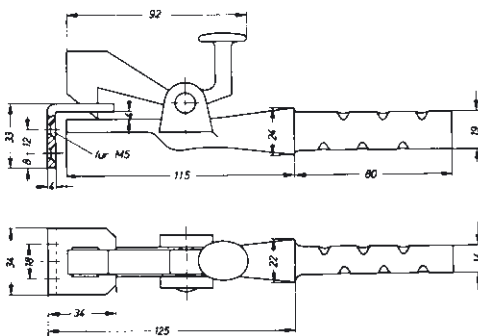
Typ 1303



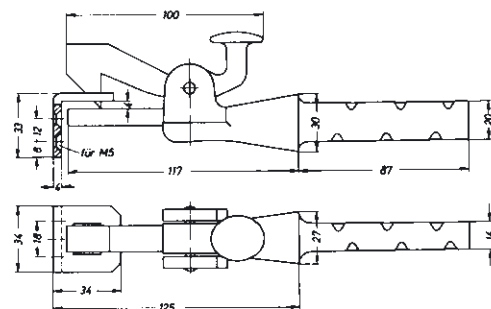
Typ 1305



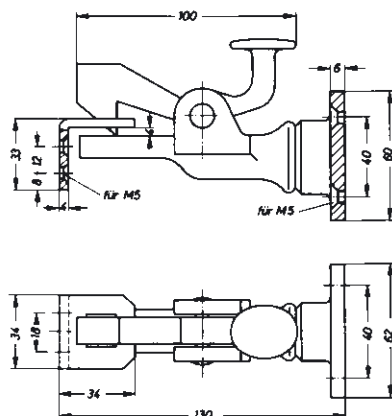
Typ 1307



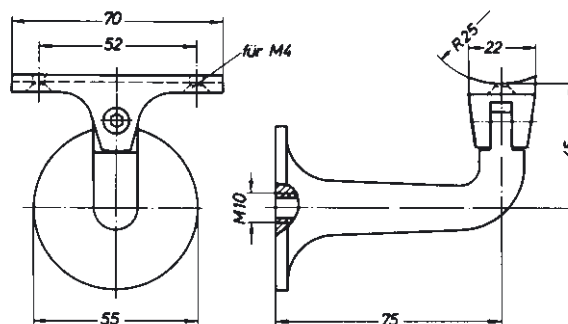
Typ 1304



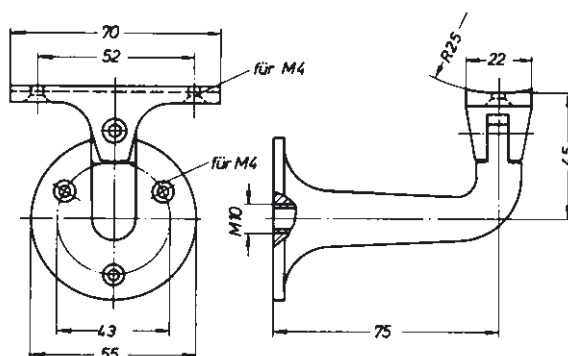
Typ 1306



Typ 1308



Typ 4515



Typ 4516

■ Pro odstup od zdi 75, 50 – 65 a 40 – 50 mm

Typ 4515: z lehkého kovu nebo mosazi s vyklenutým tvarem, šroub pro upevnění do hmoždinky

Typ 4516: z lehkého kovu nebo mosazi s vyklenutým tvarem, k našroubování

■ Provedení opěrek zábradlí

Odstup od zdi 75 mm

4515.31

stříbřitá, eloxovaná

4515.37

tmavohnědá, eloxovaná

4515.66

mosaz leštěná

4515.70

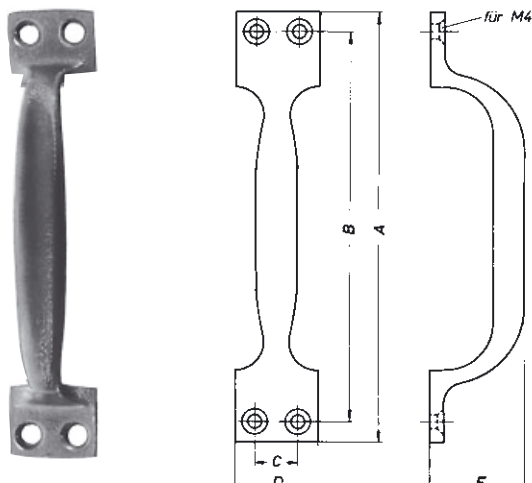
v barvách RAL, s povrchovou vrstvou z plastické hmoty

4516.31

stříbřitá, eloxovaná

4516.66

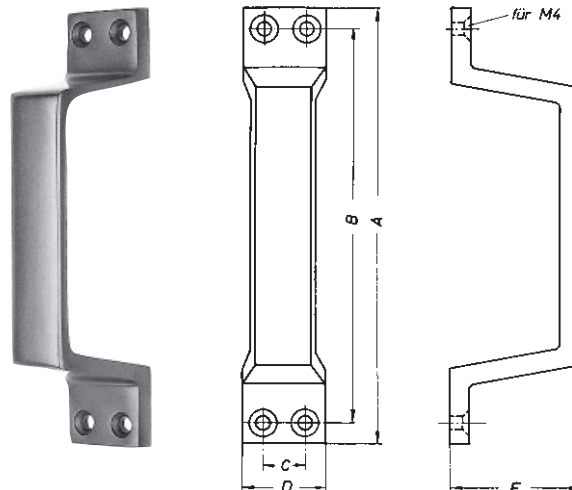
mosaz leštěná



Typ 5304/05/06/07

A	B	C	D	E
140	126	13	25	29
160	145	16	31	35
180	160	18	34	38
200	180	19	35	42
230	210	20	37	47

Všechny rozměry v mm



Typ 5312/13/14

A	B	C	D	E
140	125	15	30	44
160	145	15	30	47
180	165	15	30	50

Všechny rozměry v mm

■ Z šedého lití nebo lehkého kovu

Se zkosenými otvory na šrouby.

■ Provedení ručních úchytů

Šedé lití

Délka 140 mm

5303.02

stříbřitý, vypalovací lak

Délka 160 mm

5303.03

černý, vypalovací lak

Délka 180 mm

5304.02

stříbřitý, vypalovací lak

Délka 200 mm

5304.03

černý, vypalovací lak

Länge 230 mm

5305.02

stříbřitý, vypalovací lak

5305.03

černý, vypalovací lak

5306.02

stříbřitý, vypalovací lak

5306.03

černý, vypalovací lak

5307.02

stříbřitý, vypalovací lak

5307.03

černý, vypalovací lak

Lehký kov

Délka 140 mm

5312.31

stříbřitý, eloxovaný

Délka 160 mm

5313.31

stříbřitý, eloxovaný

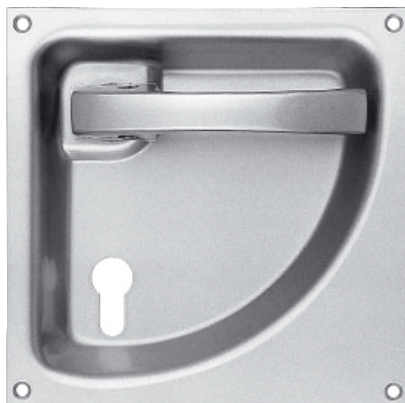
Délka 180 mm

5314.31

stříbřitý, eloxovaný



Typ 5013/14/16/17



Typ 5061



Typ 5207



Typ 5208

■ Pro nezamykané dveře, sportovní haly a posuvné brány

Úchytová prohlubeň a sklápěcí prsteneček z lehkého kovu, mosazi a ušlechtilé nerez oceli, úchyt sklápěcího prstenečku napevno otočný, kolík napevno snýtván.

■ Provedení mušlových úchytů

Mušlový úchyt se sklápěcím prstencem

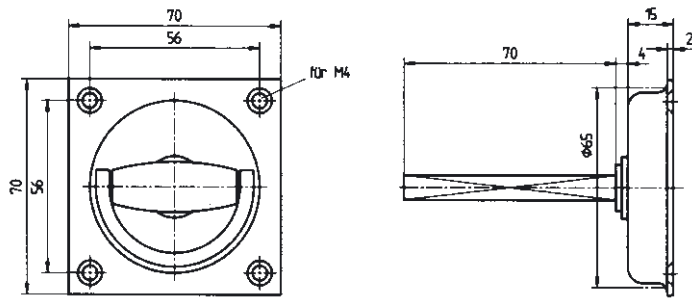
70 x 70 mm, část s otvorem 8 mm	5013.02	stříbřitá, vypalovací lak
	5013.31	stříbřitá, eloxovaná
70 x 70 mm, část s kolíkem 8 mm	5014.02	stříbřitá, vypalovací lak
	5014.31	stříbřitá, eloxovaná
90 x 90 mm, část s otvorem 8 mm	5016.31	stříbřitá, eloxovaná
	5016.66	mosaz leštěná
	5016.82	ušlechtilá nerez ocel, matně kartáčovaná
90 x 90 mm, část s kolíkem 8 mm	5017.31	stříbřitá, eloxovaná
	5017.66	mosaz leštěná
	5017.82	ušlechtilá nerez ocel, matně kartáčovaná
90 x 90 mm, část s otvorem 9 mm	5019.06	pozinkovaná
90 x 90 mm, část s kolíkem	5020.06	pozinkovaná

Dveřní kování pro sportovní haly (úchytová prohlubeň z oceli, sklopná klika z lehkého kovu, při objednávce nutno uvést pravé nebo levé provedení)

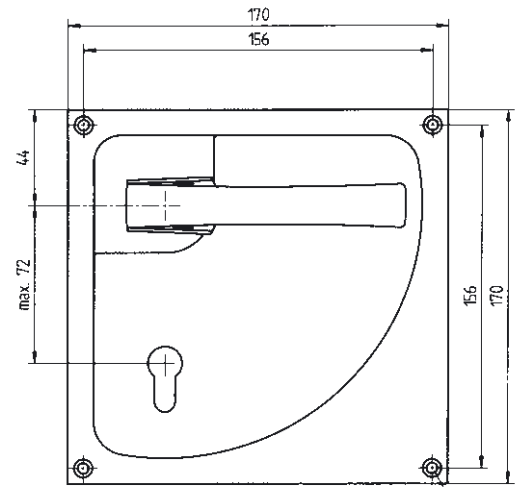
170 x 170 mm, část s otvorem 8 mm	5061.02.RE(LI)	stříbřitá, vypalovací lak
170 x 170 mm, část s kolíkem 8 mm	5062.02.RE(LI)	stříbřitá, vypalovací lak

Mušlový úchyt pro posuvné brány

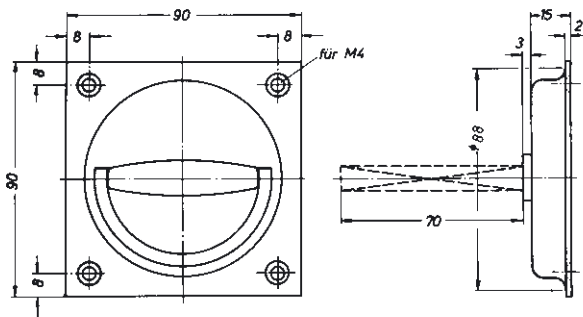
Úchytová prohlubeň 40 mm široká	5207.06	pozinkovaná
	5207.82	ušlechtilá nerez ocel, matně kartáčovaná
Úchytová prohlubeň 35 mm široká	5208.06	pozinkovaná



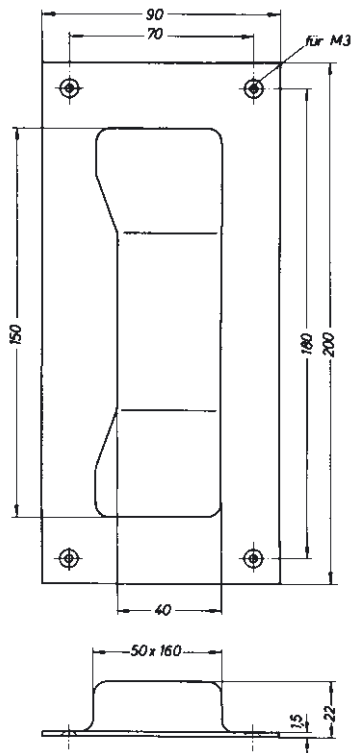
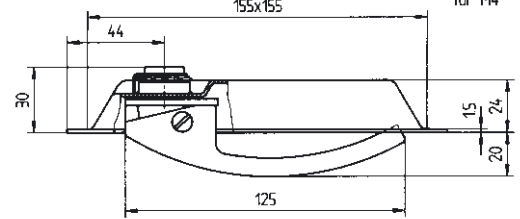
Typ 5013



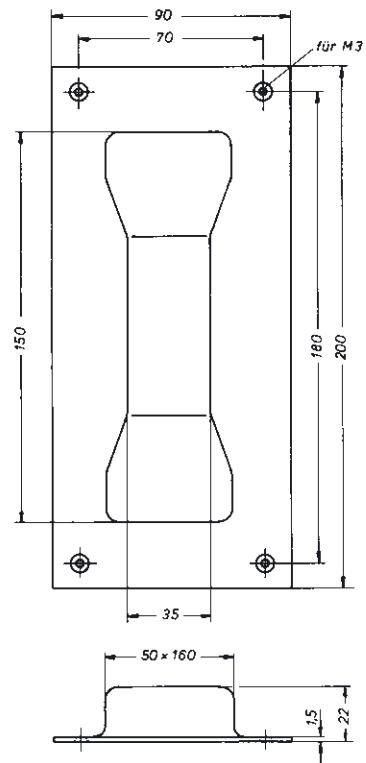
Typ 5061



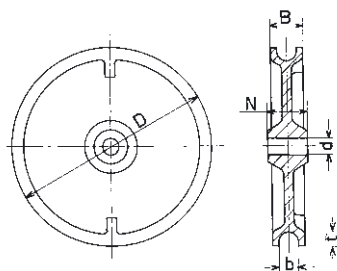
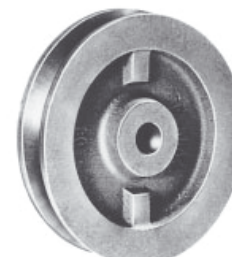
Typ 5016



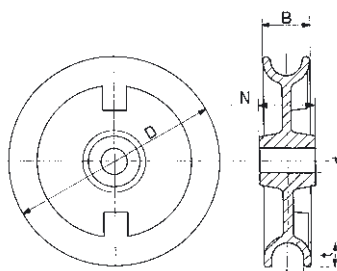
Typ 5207



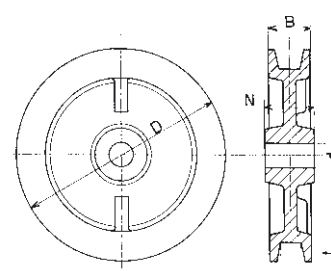
Typ 5208



Typ 5500



Typ 5502



Typ 5504

■ Z temperovaného lití, povrch čirý

■ Provedení kladkových koleček s oblou a hranatou drážkou

Kladková kolečka, oblá úzká drážka **5500.*** *) průměr 40, 50, 60, 70, 80 und 100 mm

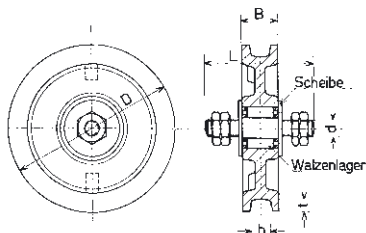
Kladková kolečka, oblá široká drážka **5502.*** *) průměr 40, 50, 60, 70, 80, 100, 140 und 160 mm

Kladková kolečka, hranatá široká drážka **5504.*** *) průměr 40, 50, 60, 70, 80 und 120 mm

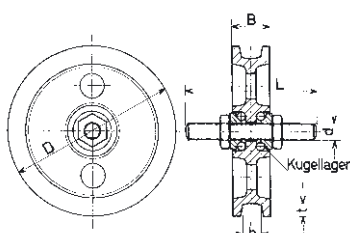
■ Tabulka rozměrů

Typ	D	d	B	b	N	t	zatížitelnost v kg
5500	40	4,2	9,0	6,0	12,0	4,5	25
	50	4,2	10,5	6,0	12,0	5,0	35
	60	6,1	13,0	9,0	15,0	5,5	40
	70	6,1	14,0	9,0	16,0	6,0	50
	80	6,1	15,0	9,0	17,0	6,0	60
	100	7,1	17,0	10,0	20,0	7,5	70
5502	40	6,1	15,0	10,0	16,0	6,0	25
	50	8,1	18,0	13,0	20,0	6,5	35
	60	8,1	19,0	13,0	21,0	8,0	40
	70	10,1	21,0	15,0	23,0	9,0	50
	80	10,1	22,0	15,0	25,0	11,0	65
	100	12,1	26,0	17,0	30,0	11,5	75
	140	16,1	32,0	22,0	34,0	15,5	85
	160	18,1	35,0	24,0	38,0	16,5	90
5504	40	6,0	13,5	6,0	14,0	4,0	25
	50	8,0	14,0	6,0	15,0	5,5	35
	60	8,0	16,0	6,0	17,0	6,0	40
	70	10,0	17,0	9,0	20,0	6,5	50
	80	10,0	17,0	9,0	20,0	7,5	65
	120	14,0	24,0	12,0	24,0	11,0	80

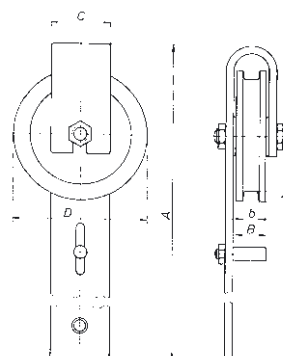
Všechny rozměry v mm



Typ 5510



Typ 5511



Typ 5513

■ Z temperovaného lití, povrch čirý, s širokou hranatou drážkou

■ Provedení koleček pro brány

S válcovým ložiskem **5510.*** *) průměr 60, 70, 80, 90, 100 und 120 mm

S kuličkovým ložiskem **5511.*** *) průměr 60, 70, 80, 90, 100 und 120 mm

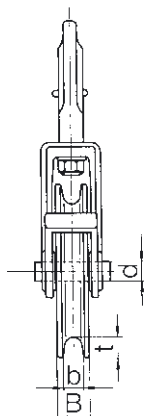
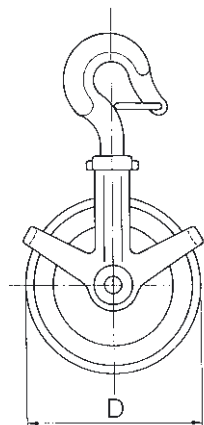
Se zahnutým třmenem a válcovým ložiskem **5512.*** *) průměr 60, 70, 80, 90, 100 und 120 mm

S rovným třmenem a kuličkovým ložiskem **5513.*** *) průměr 60, 70, 80, 90, 100 und 120 mm

■ Tabulka rozměrů

Typ	ø	B	b	t	A	C	L	zátížitelnost v kg
5510	60	14,5	6,0	6,0	--	--	49/42	--
5511	70	18,0	9,0	6,0	--	--	53/45	--
	90	20,0	9,0	7,5	--	--	60/53	--
	100	20,0	11,0	7,5	--	--	60/58	--
	120	26,0	12,0	11,0	--	--	78/65	--
5512	60	14,5	6,0	6,0	290	30,0	--	175
	70	18,0	9,0	6,0	290	30,0	--	250
	80	18,0	9,0	7,5	420	40,0	--	275
	90	20,0	9,0	7,5	420	40,0	--	300
	100	20,0	11,0	7,5	420	40,0	--	350
	120	26,0	12,0	11,0	450	50,0	--	500
5513	60	16,0	8,0	5,5	255	25,0	--	175
	70	17,0	8,0	6,0	290	30,0	--	250
	80	17,0	9,0	7,5	330	35,0	--	275
	90	18,0	9,0	7,5	345	40,0	--	300
	100	20,0	11,0	9,0	415	45,0	--	350
	120	22,0	12,0	10,0	490	50,0	--	500

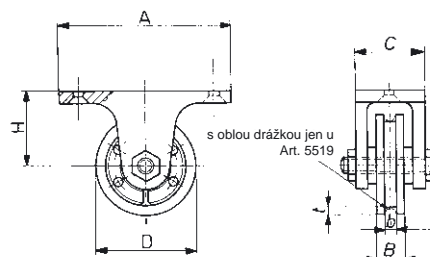
Všechny rozměry v mm



Typ 5555



Typ 3770



Typ 5517

■ Z šedého lití, povrch čirý

■ Provedení stavebních koleček a koleček na stoly pro cirkulárky

Stavební kolečka

S hákem na náklad, třmen lakovaný, s širokou a oblou drážkou **5555.*** *) průměr 160 und 200 mm
 Samotné kolečko **5555.*.lose.Rolle** *) průměr 160 und 200 mm

Kolečka na stoly pro cirkulárky

S hranatou drážkou, bez kuličkového ložiska **5517** průměr 65 mm
 S hranatou drážkou, s kuličkovým ložiskem **5518** průměr 50 mm
 S oblou drážkou, s kuličkovým ložiskem **5519** průměr 50 mm

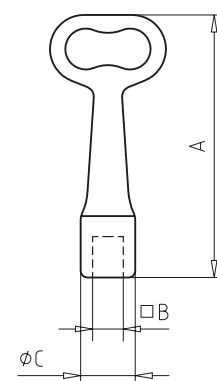
■ Tabulka rozměrů pro stavební kolečka a kolečka na stoly pro cirkulárky

Typ	Ø	d	B	b	t	A	C	H
5517	65	--	17,5	7,0	5,5	100	35	40
5518	50	--	15,0	6,0	5,0	87	34	34
5519	50	--	14,0	7,0	5,0	87	34	34
5555	160	18,0	30,0	20,0	19,0	--	--	--
	200	18,0	36,0	24,0	25,0	--	--	--

Všechny rozměry v mm

■ Provedení petlic

Povrch pozinkovaný **3770.*** *) délka 100, 120, 140 und 160 mm
 Kloub pro 3770.100/120 **3770.KL.100+120**
 Kloub pro 3770.140/160 **3770.KL.140+160**



Typ KTSL



Typ	A	B	Ø C
KTSL.6	73,0	6,0	12,0
KTSL.7	73,0	7,0	13,0
KTSL.8	75,0	8,0	15,0
KTSL.9	77,0	9,0	16,0
KTSL.10	81,0	10,0	17,0

Všechny rozměry v mm

■ S pochromovaným dveřním kukátkem (úhel pohledu 120°), vč. krytu

Na přání s gravírovaným číslem dveří

■ Provedení jmenovek

Jmenovka

HES8.TS38-52.NI
HES8.TS52-60.NI
HES8.TS60-63.NI
HES8.TS63-71.NI
HES8.TSSO.NI

pro tloušťku dveří 38 – 52 mm
 pro tloušťku dveří 52 – 60 mm
 pro tloušťku dveří 60 – 63 mm
 pro tloušťku dveří 63 – 71 mm
 pro tloušťku dveří SO

Kukátko

2160

pro tloušťku dveří 38 – 45 mm

■ Provedení klíčů pro komínová dvířka

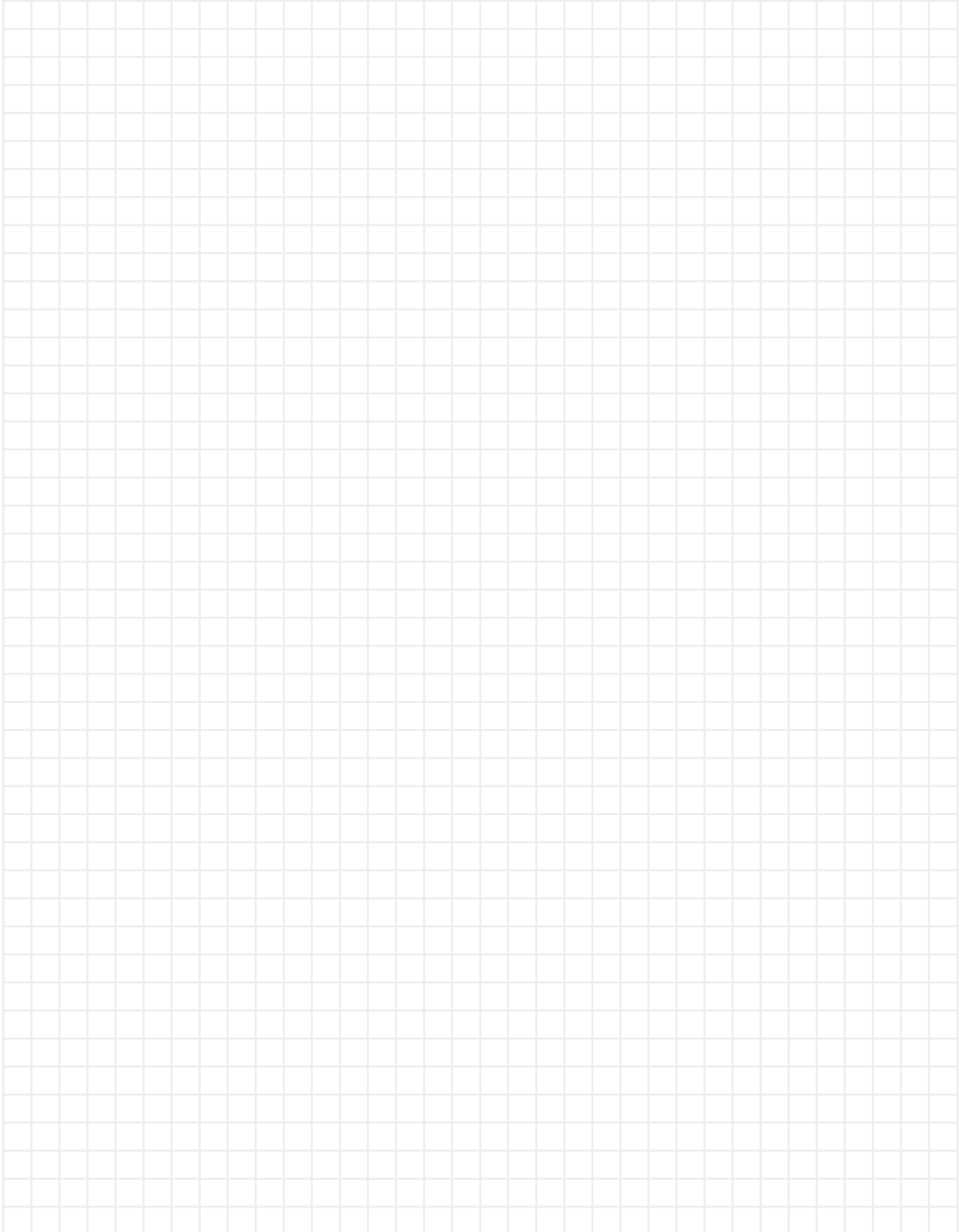
Poniklované

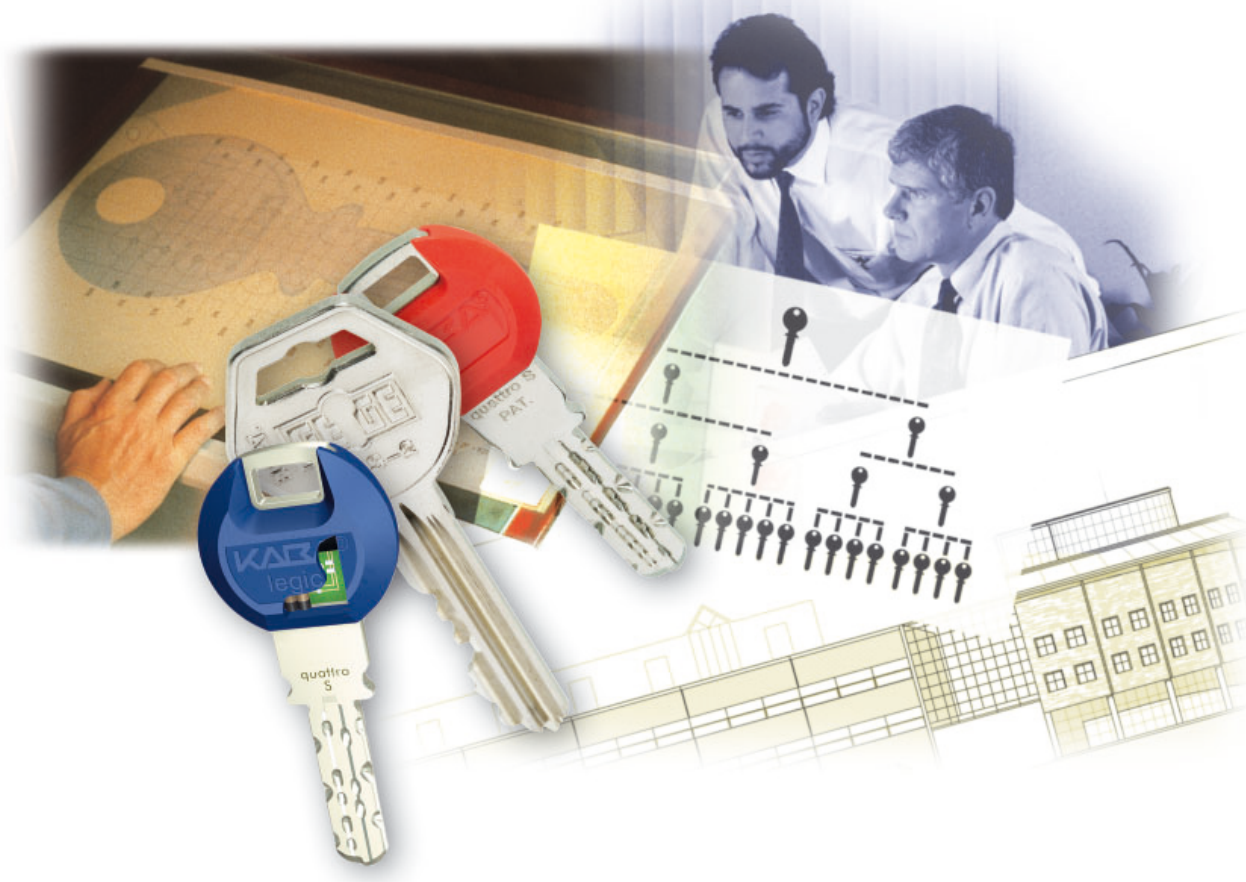
KTSL.*

*) vnitřní čtyřhran 6, 7, 8, 9 a 10 mm

Uzamykací systémy

Poznámky

A large rectangular area filled with a light gray grid pattern, intended for taking notes or drawing diagrams.



■ Věc důvěry je věcí cti

Důvěra je v souvislosti s bezpečnostními uzamykacími systémy něčím prvořadým. Protože Vy, jako zadavatel uzamykacího systému, dáváte svému partnerovi Vaši plnou důvěru: především ve vztahu k odborné kompetenci výrobní firmy ohledně bezvadné funkčnosti produktu. A v neposlední řadě také v očekávání dodatečného servisu v budoucnosti. Proto jsme učinili jedním z našich nejvyšších cílů profesionální poradenství a servis.

■ Na naše partnerství je spolehnoutí

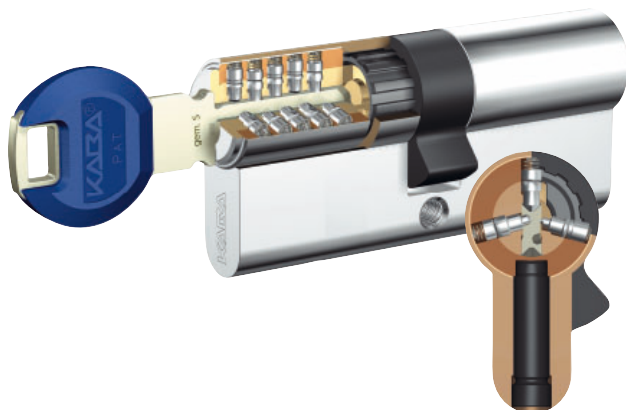
Odborní prodejci Kaba a interní specialisté ve firmě Kaba plánují Váš uzamykací systém od A do Z a podporují Vás ve Vašem projektu odbornou radou. Jsme Vám vždy k dispozici i v tak komplexních otázkách jako je téma bezpečnostních uzamykacích systémů.

Ať je to pro velké stavební firmy, architekty, odborné prodejce kování, bezpečnostní poradce a výrobce nábytku; pro elektronické nebo mechanické bezpečnostní systémy, naleznete vždy u firmy Kaba správné řešení.

Přehled systémů

Hlediska	Kaba gemini S <i>Pozn. číslo systému = 2</i>	Kaba quattro S <i>Pozn. číslo systému = 4</i>
Systém oboustranného klíče	X	X
Nejvyšší zamykací bezpečnost	X	X
Ochrana polotovaru klíče	X	X
Počet unikátních závěrů	23,7 miliard	270 bilionů
Použití: malé a střední uzamykací systémy	X	X
Použití: nanejvýš komplexní uzamykací systémy	—	X
Zvýšená odolnost proti vloupání dle ÖNORM B5454	X	X
VdS zkouška tř. B sériově	M195127	M195125
DIN 18254, tř. 3 zvýšená odolnost proti vloupání v uzamykacích systémech (sériově)	X	X
Euronorma EN 1303 tř. 5 sériově	X	X
Osvědčení RAL	8-6/94	8-6/94
Klíče s dlouhou hlavou na pancéřování vloček	X	X
Získání klíče jen ve výrobním závodě proti bezpečnostní kartě, opčně: podpis a heslo	X	X
Integrace vloček nábytkových, spínačových a vloček pro montáž na plech i do uzamykacích systémů	X	X
Krátké vločky vhodné pro uzamykací systémy, základní délka 25/35 mm	X	X
Vzestupně kompatibilní k elektronickým uzamykacím systémům	X	X

Kaba gemini S



Kaba gemini S je ergonomicky správným systémem oboustranných klíčů. Až 16 pozic stavítek na každé straně vložky je seřazeno ve 3 řadách radiálně kolem kanálu klíče. Tím je vložka spolehlivě chráněna proti vyhmátnutí i při použití moderních pomocných prostředků.

Přídavných kódování, která jsou požadovaná u uzamykacích systémů, není dosahováno pomocí dodatečného dělení stavítek, což by bylo spojeno s výraznou ztrátou bezpečnosti, nýbrž pomocí různého řazení stavítek ve vložce.

Centrální závěry jsou kódovány přes zvláštní stopu na klíči. Tím se stávají tak bezpečnými, jako v případě jednotlivého zamykání.

Profilové vložky Kaba gemini S jsou sériově vybaveny zvýšenou ochranou proti odvrtnutí. Veškerá stavítka jsou z kalené a chemicky poniklované oceli. Dodatečně je zabudován na každé straně vložky do jejího tělesa 4 mm silný šroubový kolík z kalené oceli.

Oboustranný klíč je technicky nejobtížněji kopírovatelný. Kódování klíče není uskutečňováno vrtáním, nýbrž pomocí speciálního postupu frézování, které zajišťuje přesnou délku kódování na klíči. Klíč má vysokou pevnost v lomu, protože příčný řez klíčem mezi hlavou a užitnou plochou není slabší než 17 mm².

Zvláštní popis na klíči a vložce je možný na přání uživatele uzamykacího systému. Dodatečně jsou dodávány klíče pouze proti předložení bezpečnostní karty (opčně: podpis a heslo).

Hlediska systému Kaba gemini S

1. Systém Kaba gemini S odpovídá v plném rozsahu **osvědčení VdS tř. B**. Dále jsou splněny normy **DIN 18254** a **euronorma EN 1303 tř. 5**. Vložka má **osvědčení RAL (certifikát č. 8-6/94)**. Zvýšená odolnost proti vloupání odpovídá ÖNORM B5454.
 2. Uzamykací systém Kaba gemini S umožňuje kromě **funkce generálního hlavního klíče** plánování různorodých hierarchií nejrůznějších funkcí. Dále je možné u funkce generálního hlavního klíče a u vyšších skupin nasazení klíče s funkcí ano/ne.
 3. Systém Kaba gemini S je **ergonomicky správným systémem oboustranného klíče**, tj. oboustranné klíče Kaba jsou zasouvány do vložky ve svislé poloze.
 4. Centrální zamykací funkce jsou realizovány u Kaba gemini S bez ztráty bezpečnosti, tj. **bez dodatečného dělení stavítek**.
 5. Bezpečnostní uzamykací systémy Kaba poskytují maximální ochranu zákazníka. Klíče v systému jsou **chráněny proti kopírování**, a to pomocí technické a patentoprávní ochrany proti kopírování. Pomocí zvláště formované špičky klíče se zabraňuje, aby mohly být zavedeny do klíčového kanálu neoprávněné klíče.
- Dodatečně objednané klíče jsou bez výjimky zhotovovány ve výrobním závodě proti kontrole **bezpečnostní karty** resp. hesla.
6. Veškeré klíče Kaba gemini S jsou zhotoveny z **novostříbra odolného proti otřepu** a dodávány s klipovým návlekiem na hlavu (standardně: modř Kaba). K dostání je na přání dalších 10 barev.
 7. Systém má až **16 pozic stavítek** na každé straně vložky. Bezpečnost zamykání je dodatečně zvýšena použitím speciálních forem stavítek. Blokovací délky párů stavítek jsou vždy shodné, což znamená nejvyšší bezpečnost proti vyhmátnutí.

Kaba gemini S

Každý ze 16 párů stavítek na každé straně vložky je variovatelný ve vícero stupních. Žádná ze 3 řad stavítek seřazených radiálně ke středu vložky není podřízena žádným vzájemným omezením co do variací.

8. Kaba gemini S je stavěna v **modulárním systému**. V kombinaci s různě dlouhými tělesy vložky (**kompletní těleso**), náboji unašeče a spojkami je možná rychlá přestavba již jednou dodané vložky ohledně délky a nebo funkce.

Koncept **modulárně použitelného inzeru** dovoluje zahrnout do modularity také formy stavby vložky, jako půlvložku, vložku s otočným knoflíkem, nábytkovou vložku, apod.

9. Aby bylo možno dosáhnout **zvýšené ochrany proti odvrtání**, jsou veškerá stavitka (v rotoru a statoru) zhotovena z kalené chemicky poniklované oceli. Nadto je upevňovací oblast zajištěna pomocí 4 mm silného šroubovacího kolíku z kalené oceli.
10. Zvýšená ochrana proti pokusům o vytažení a vytržení je zaručena na zakázku **osvědčením VdS o ochraně proti vytažení**. Ochrana odolává silám v tahu min. 15kN, jak pro válec vložky, tak i pro těleso vložky.
11. Na zakázku může být vložka Kaba gemini S dodávána v uzamykacích systémech **s ocelovým tělesem a dodatečnými speciálními stavitky z tvrdokovu**, aby bylo dosaženo zvýšené ochrany proti odvrtání, vytažení a vytržení.
12. Dvojitě vložky mohou být dodávány na přání při plné vhodnosti pro uzamykací systémy jako **krátké vložky** (základní délka 25/35 mm).
13. Systém dovoluje použití dvojitých vložek v europrofilu s
- a) prioritní funkcí**
(vložka může být zamykána i zvenku, ačkoli zevnitř je zasunut klíč)
- b) funkcí nouzového klíče**
(jednostranná zamykatelnost je odstraněna použitím nouzového klíče)

Pozn: standardně u dvojitých vložek v europrofilu musí být nouzový klíč objednan separátně.

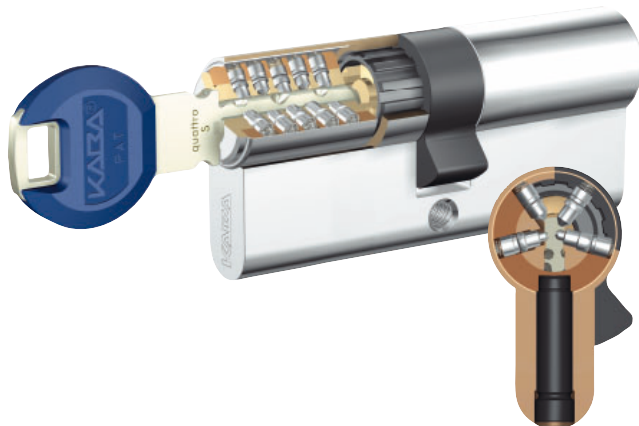
- c) unašeč s volnoběhem 360°**

- 14. Je zaručeno, že následující vložky mohou být integrovány do uzamykacích systémů:**

- a) vložka pro montáž na plech**
se stavebním rozměrem o průměru 19 mm,
- b) spínačová/výtahová vložka**
se stavebním rozměrem o průměru 19 mm,
- c) nábytková vložka**
se stavebním rozměrem o průměru 22 mm a
- d) visací zámky**

15. Vložky v europrofilu mají standardně **2x12ti násobně přestavitelný unašeč** (v 15° krocích).
16. V případě potřeby mohou být vložky ve „švýcarském profilu“ (22 mm) integrovány do uzamykacích systémů v europrofilu pro speciální dveře (hlavní vchod, atd.) při zachování veškerých uzamykacích funkcí.
17. Systém Kaba gemini S může být dodáván na přání s **duplofunkcí** (normální klíč se nechává jen potud otáčet, aby mohla být ovládána zámková stříelka).
18. Integrace **elektronického uzamykacího systému** do mechanického uzamykacího systému je rovněž dodatečně možná. Mechatronické systémy, terminály pro kontrolu přístupu a evidenci času mohou být kombinovány s uzamykacím systémem. Software k tomu vhodný pro kontrolu přístupu a evidenci času je právě tak k dodání.
19. **Program pro správu uzamykacího systému** může být dodán na přání.

Kaba quattro S



Kaba quattro S

Kaba quattro S je ergonomicky správným systémem s oboustranným klíčem. Až 22 pozic stavítek na každé straně vložky je seřazeno ve 4 řadách radiálně kolem kanálu klíče. Tím je vložka spolehlivě chráněna proti vyhmátnutí i při použití moderních pomocných prostředků.

Přídavných kódování, která jsou požadovaná u uzamykacích systémů, není dosahováno pomocí dodatečného dělení stavítek, což by bylo spojeno s výraznou ztrátou bezpečnosti, nýbrž pomocí různého řazení stavítek ve vložce.

Centrální závěry jsou kódovány přes zvláštní stopu na klíči. Tím se stávají tak bezpečnými, jako v případě jednotlivého zamykání.

Profilové vložky Kaba quattro S jsou sériově vybaveny zvýšenou ochranou proti odvrtání. Veškerá stavítka jsou z kalené a chemicky poniklované oceli. Dodatečně je zabudován na každé straně vložky do jejího tělesa 4 mm silný šroubový kolík z kalené oceli.

Oboustranný klíč je technicky nejobtížněji kopírovatelný. Kódování klíče není uskutečňováno vrtáním, nýbrž pomocí speciálního postupu frézování, která zastírá přesnou délku kódování na klíči. Klíč má vysokou pevnost v lomu, protože příčný řez klíče mezi hlavou a užitnou plochou není slabší než 17 mm².

Zvláštní popis na klíči a vložce je možný na přání uživatele uzamykacího systémů. Dodatečně jsou dodávány klíče pouze proti předložení bezpečnostní karty (opčně: podpis a heslo).

Hlediska systému Kaba quattro S

1. Systém Kaba quattro S odpovídá v plném rozsahu **osvědčení VdS tř. B**. Dále jsou splněny normy **DIN 18254** a **euronorma EN 1303 tř. 5**. Vložka má **osvědčení RAL (certifikát č. 8-6/94)**. Zvýšená odolnost proti vloupání odpovídá ÖNORM B5454.
2. Systém Kaba quattro S je vhodný i pro **velké uzamykací systémy**. Např. je možné, aby pod hlavním klíčem bylo více než 3 milionů jednotlivých zamykání.
3. Systém Kaba quattro S je **ergonomicky správným systémem oboustranného klíče**, tj. oboustranné klíče Kaba jsou zasouvány do vložky ve svislé poloze.
4. Centrální zamykací funkce jsou realizovány u Kaba quattro S bez ztráty bezpečnosti, tj. **bez dodatečného dělení stavítek**.
5. Bezpečnostní uzamykací systémy Kaba poskytují maximální ochranu zákazníka. Klíče v systému jsou **chráněny proti kopírování**, a sice pomocí technické a patentové ochrany proti kopírování. Pomocí zvláště formované špičky klíče se zabraňuje, aby mohly být zavedeny do klíčového kanálu neoprávněné klíče. Dodatečně objednané klíče jsou bez výjimky zhotovovány ve výrobním závodě proti kontrole **bezpečnostní karty** resp. hesla.
6. Veškeré klíče Kaba quattro S jsou zhotoveny z **novostříbra chudého odolného proti otřepu** a dodávány s klipovým návlekiem na hlavu (standardně: modř Kaba). K dostání je na přání dalších 10 barev.
7. Systém má až **22 pozic stavítek** na každé straně vložky. Bezpečnost zamykání je dodatečně zvýšena použitím speciálních forem stavítek. Blokovací délky párů stavítek jsou vždy shodné, což znamená nejvyšší bezpečnost proti vyhmátnutí. Každý z 22 párů stavítek na každé straně vložky je variovatelný ve vícero stupních. Žádná ze 4 řad stavítek seřazených radiálně ke středu vložky není podřízena žádným vzájemným omezením co do variací.

Kaba quattro S

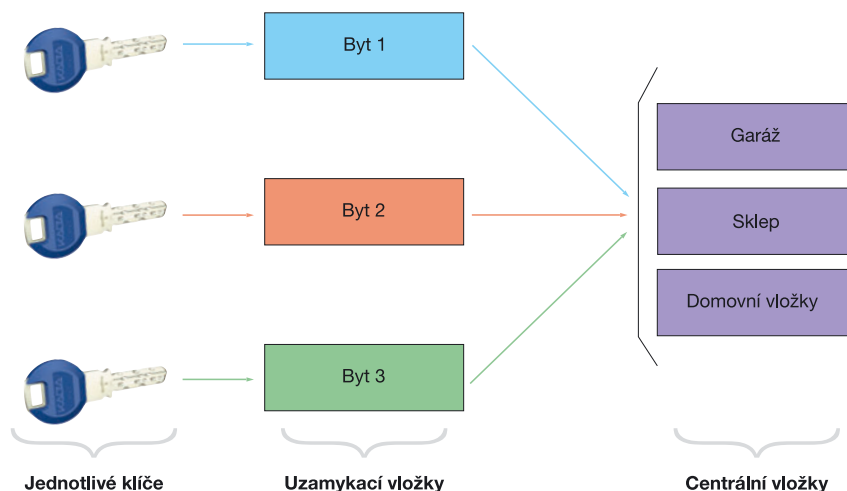
8. Kaba quattro S je stavěna v **modulárním systému**. V kombinaci s různě dlouhými tělesy vložky (**kompletní těleso**), náboji unašeče a spojkami je možná rychlá přestavba již jednou dodané vložky ohledně délky a nebo funkce. Koncept **modulárně použitelného inzeru** dovoluje zahrnout do modularity také formy stavby vložky, jako půlvložku, vložku s otočným knoflíkem, nábytkovou vložku, apod.
9. Aby bylo možno dosáhnout **zvýšené ochrany proti odvrtní**, jsou veškerá stavitka (v rotoru a statoru) zhotovena z kalené chemicky poniklované oceli. Nadto je upevňovací oblast zajištěna pomocí 4 mm silného šroubovacího kolíku z kalené oceli.
10. Zvýšená ochrana proti pokusům o vytažení a vytržení je zaručena na zakázku **osvědčením VdS o ochraně proti vytažení**. Ochrana odolává silám v tahu min. 15kN, jak pro válec vložky, tak i pro těleso vložky.
11. Na zakázku může být vložka Kaba quattro S dodávána v uzamykacích systémech **s ocelovým tělesem a dodatečnými speciálními stavitky z tvrdokovu**, aby bylo dosaženo zvýšené ochrany proti odvrtní, vytažení a vytržení.
12. Dvojitě vložky mohou být dodávány na přání při plné vhodnosti pro uzamykací systémy jako **krátké vložky** (základní délka 25/35 mm).
13. Systém dovoluje použití dvojitých vložek v europrofilu s
 - a) **prioritní funkcí**
(vložka může být zamykána i zvenku, ačkoliv zevnitř je zasunut klíč)
 - b) **funkcí nouzového klíče**
(jednostranná zamykatelnost je odstraněna použitím nouzového klíče)
Pozn.: standardně u dvojitých vložek v europrofilu musí být nouzový klíč objednán separátně.
 - c) **unašečem s volnoběhem 360°**
14. Je zaručeno, že:
 - a) **vložka pro montáž na plech**
se stavebním rozměrem o průměru 19 mm,
 - b) **spínačová/výtahová vložka**
(kulatá vložka) se stavebním rozměrem o průměru 19 mm,
 - c) **nábytková vložka**
se stavebním rozměrem o průměru 22 mm a
 - d) **visací zámky**
 mohou být integrovány do uzamykacích systémů.
15. Vložky v europrofilu mají standardně **2x12ti násobně přestavitelný unašeč** (v 15° krocích).
16. V případě potřeby mohou být vložky ve „švýcarském profilu“ (22 mm) integrovány do uzamykacích systémů v europrofilu pro speciální dveře (hlavní vchod, atd.) při zachování veškerých uzamykacích funkcí.
17. Systém Kaba quattro S může být dodáván na přání s **duplofunkcí** (normální klíč se nechává jen potud otáčet, aby mohla být ovládána zámková stříelka).
18. Integrace **elektronického uzamykacího systému** do mechanického uzamykacího systému je rovněž dodatečně možná. Mechatronické systémy, terminály pro kontrolu přístupu a evidenci času, mohou být kombinovány s uzamykacím systémem. Software k tomu vhodný pro kontrolu přístupu a evidenci času je právě tak k dodání.
19. **Program pro správu uzamykacího systému** může být dodán na přání.

■ Systémy centrálního klíče

Gege – příplatková skupina 1 Kaba Code I

Systém centrálního klíče sestává z vícero různě zamykaných vložek. Příslušné klíče zamykají jedny nebo více společně používaných dveří (centrální uzamykací vložku). Každý uživatel bytu zamyká svým **vlastním klíčem (ES)** kromě svých bytových dveří, které přirozeně nezamyká žádný jiný klíč, také všechny společně používané dveře (centrální uzamykací vložku) v systému:

např. místnost na odpad, sklep, garáž a domovní dveře. V systému centrálního klíče mohou být domovnímu klíči samozřejmě přiřazeny také schránky na dopisy, oddíly sklepu nebo jednotlivé boxy společných garáží.

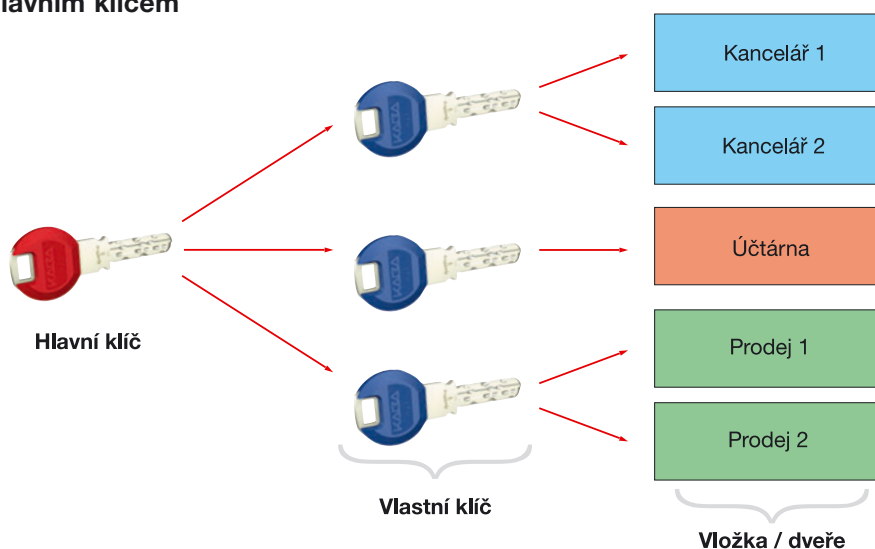


Tyto typy uzamykacích systémů nacházejí přednostně použití u vícerodinných a obytných domů.

■ Systémy centrálního klíče s hlavním klíčem

Gege – příplatková skupina 1 Kaba Code I

U jednoduchých systémů hlavního klíče zamyká **hlavní klíč (HS)** všechny vložky. Příslušným vložkám přiřazené **vlastní klíče (ES)** zamykají jen tuto jednu vložku. Systémy hlavního klíče jsou používány v první řadě pro kanceláře, pensiony, lázeňské a šatní skříňky a malé podniky, přičemž šéf, ředitel nebo také hasiči, vlastní **hlavní klíč (HS)**. Spolupracovníci obdrží **vlastní klíč (ES)**, který je jim přiřazen.



■ Systémy hlavního a skupinového klíče

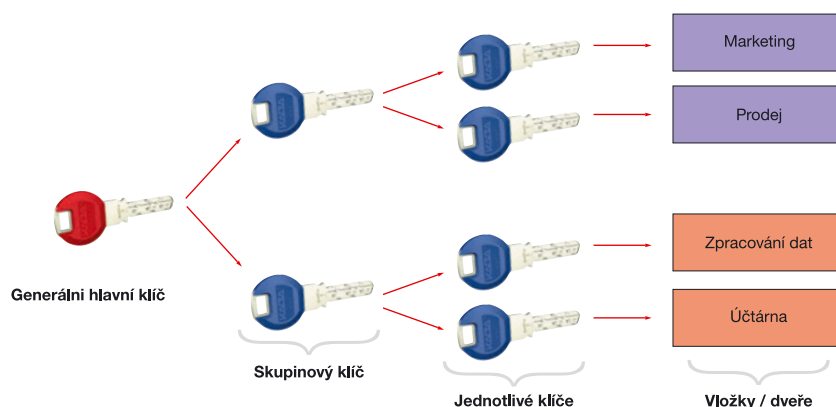
Gege – příplatková skupina 2 Kaba Code II

Systémy hlavního a skupinového klíče představují další krok v systémech hlavního klíče.

Skupinový klíč (GS) zamyká veškeré vložky ve skupině jemu přiřazené (např. 1. poschodí).

Hlavní klíč (HS) zamyká všechny vložky.

Rozšíří-li se rozsah systému hlavního a skupinového klíče prostřednictvím velkého počtu skupin a nebo jsou-li jednotlivé skupiny děleny do podskupin, pak se mluví o systému **generálního hlavního klíče (GHS)**. V takovém případě se skupinové klíče (GS) stávají hlavními klíči (HS) a hlavní klíč (HS) se stává generálním hlavním klíčem (GHS). Veškeré vložky všech skupin mohou být odemknuty generálním hlavním klíčem (GHS).



■ Systémy nábytkových klíčů

Systémy nábytkových klíčů **Kaba** Ø 24 mm a **Gege** s velkým profilem Ø 24 mm mohou být kombinovány se systémy centrálního a hlavního a skupinového klíče.

Gege systémy nábytkových klíčů s malým profilem Ø 22 mm mohou být vyráběny jako systém hlavního klíče, přičemž jedním hlavním klíčem může být zamykáno až 6000 jednotlivých vložek, a tím Vám může být nabídnut v tomto okruhu optimální organizační instrument. Kombinace se systémem hlavního a skupinového klíče zde není možná.

Pro **Kaba** Ø 24 mm jsou použitelné následující nábytkové zámky:

- ASS nábytkové zámky s vložkou

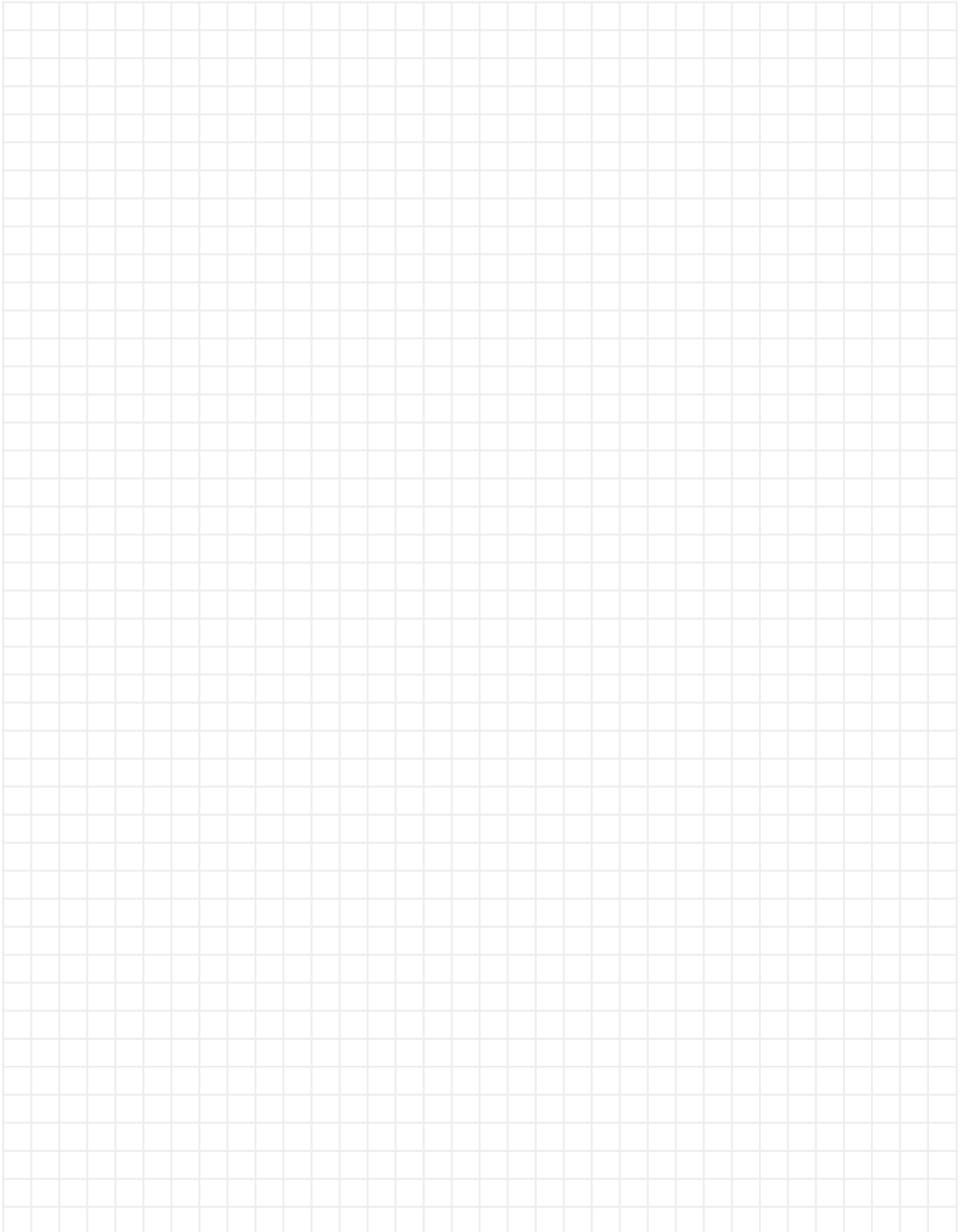
- Nábytkové dorazové zámky série 1350
- Další provedení viz katalog Kaba (Ø 19 mm s jednou nebo dvěma otočnými ochrannými plochami)

Pro **Gege** Ø 22 mm a Ø 24 mm jsou použitelné následující nábytkové zámky:

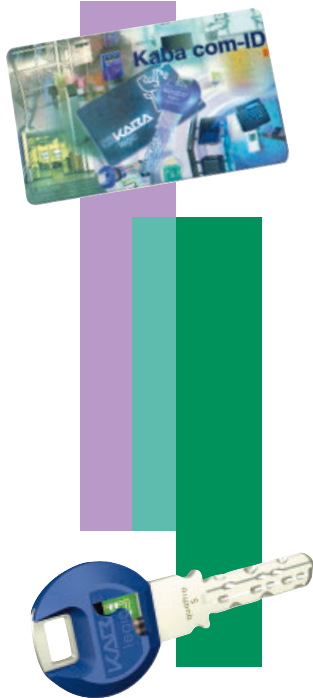
- ASS nábytkové zámky s vložkou
- Nábytkové dorazové zámky série 1350 a série 1302
- Program kancelářských nábytkových zámek
- Nábytkové zámky s pohonem
- Nábytkové españoletové zámky
- Vložky pro montáž na plech a na dřevo

Mechatronika

Poznámky



■ Médium pro všechna oprávnění



- El. zpracování dat - oprávnění přístupu
- Kredit/Cash platební systémy
- eTicket
- IT management zabezpečení
- El. zpracování dat - návazné bezpečnostní systémy
- Bezpečnostní zařízení propojená do sítě
- Bezpečnostní systémy on line
- Uzavřené debetní platební systémy
- Bezpečnostní zařízení off line
- Bezpečnostní zařízení stand alone
- Mechanické uzamykací systémy

■ Management oprávnění po celém podniku s jedním jediným médiem

Ideou je, aby byl v omezeném okruhu použití pokryt celkový management oprávnění jedním jediným identifikačním médiem (Common Media Identification, Com-ID). Odpovídá silnému požadavku trhu od podniků, správ, a organizací, neboť zjednodušené ovládání bezpečnostně technických zařízení a procesů zvyšuje komfort ovládání, vytváří dodatečnou bezpečnost a přináší úspory nákladů v administrativě.

Přednosti

Jednodušší ovládání

- Jednodušší zadávání a změny oprávnění
- Jednodušší instalace a dodatečné vybavení
- Větší komfort pro uživatele

Podpora managementu bezpečnosti

- Jednotný princip oprávnění
- Centrální zmocnění k oprávnění
- Lepší přehled o oprávněních

Váš užitek

Management oprávnění jako faktor nákladů

- Úspory v administrativní oblasti
- Úspory v Change-procesu
- Úspory pomocí řešení dle optimalizovaných požadavků
- Úspory pomocí jednotnosti



■ Neustálé změny

Nové techniky a postupy mění neustále pracovní prostředí člověka. Pomocí zapojení různých systémů do sítě se stávají podnikové procesy transparentnějšími. Často platí, že je nutno svést dohromady samostatné okruhy a procesy ve smyslu nutné celistvé organizace. Ve středu těchto požadavků stojí v ideálním případě **jedno identifikační médium**, jeden multifunkční průkaz. Přitom je důležité, aby v tomto průkazu mohly být informace čteny, ukládány do paměti a v případě potřeby měněny.

■ Výsledek se jmenuje Legic®

Legic® je pasivním systémem a spočívá na principu bezdotykového přenosu informací. Srdcem je nepatrný mikročip, který je možno zabudovat do klíče, karty, přívěsku, hodinek, atd. Přenos dat se uskutečňuje kódovaně, takže jeho reprodukce není možná. Legic® je používán v produktech všech firem Kaba a také je předáván kvalifikovaným firmám ve formě licence.

■ Multifunkcionalita

Legic® znamená multifunkcionalitu, neboť Legic® umožňuje svedení nejrůznějších užití **do jednoho identifikačního média**. Pro mnohočetnost mezinárodních pořizovatelů licence jsou uživatelé k dispozici početné aplikace. Typickým příkladem je jedna evropská velkobanka, která mohla použitím Legicu® sjednotit celkové řešení okruhů kontroly přístupu, uzamykacího systému, evidence času, řízení parkoviště v objektu a vyúčtování kantýny.



Klíč Kaba legic

Karta legic

Hodinky, přívěsek legic

■ **Bezdotykově popisovatelné a čitelné průkazy na bázi technologie Kaba Legic pro mechatronické systémy a systémy stand alone (Kaba elolegic), jakož i pro elektronické systémy kontroly přístupu (Kaba exos)**

Klíč Kaba legic: kombinuje mechanické uzamykací systémy Kaba gemini S a quattro S s elektronickými aplikacemi kontroly přístupu. Mechanická zamykací funkce a bezdotyková identifikace.

Karta legic: pasivní, k dostání jako Kaba legic bezdotykový jakož i kombinovaný průkaz (se smart kartou, magnetickým páskem, atd.). Individuální zákaznický design na vyžádání.

Hodinky legic: pasivní, Kaba legic bezdotykové. Individuální zákaznický design na vyžádání.

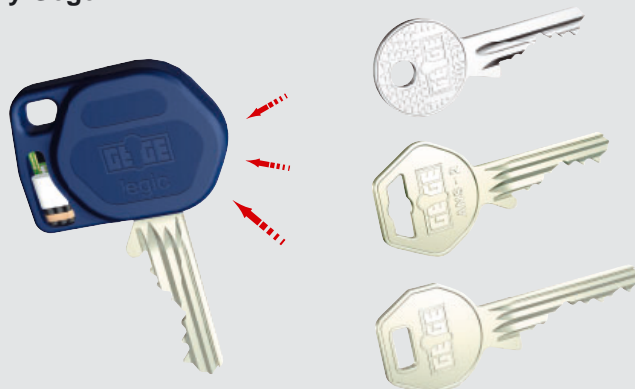
Přívěsek legic: pasivní, Kaba legic bezdotykový.

■ **Upgrade mobility také pro uzamykací systémy Gege**

Co je známo již dlouhý čas o uzamykacích systémech s oboustranným klíčem Kaba, bylo nyní uvedeno do praxe u uzamykacích systémů Gege.

Nový klíč Gege legic skýtá pomocí jednoduchého principu add-on možnost, aby byly stávající i nové uzamykací systémy Gege vybaveny elektronickou kontrolou přístupu. Kombinace mechanických klíčů Gege s technologií legic® otevírá uživateli nové možnosti pro organizaci uzamykacích systémů, resp. objektu.

Tak může být nasazen klíč Gege legic pro oblasti evidence času, kontroly přístupu, zpracování podnikových dat, elektronické bursy nebo pro obsluhu kávových a prodejních automatů.



Pomocí světově rozšířené technologie Legic může být klíč Gege legic používán se všemi certifikovanými čtečkami legic®. „Upgrade mobility“ je dosaženo u klíčů Gege legic pomocí použití klipového hmatníku z plastické hmoty, který může být nasazen na všechny hlavy klíčů Gege. Tento klipový hmatník obsahuje Legic čip, který řídí bezdotykový přenos dat. Klíč Gege legic funguje bez baterií a je tím plně prost údržby. Klíč Gege legic je také optimálním identifikačním médiem ve spojení s Kaba elolegic lock a Kaba elolegic reader.

■ Kaba elolegic skýtá řešení šitá na míru

Tam kde osoby nebo zboží vyžadují přesně speciální úpravy přístupového oprávnění, lze s pomocí Kaba elolegic dosáhnout řešení podle přání uživatele. Programování na místě, flexibilní možnosti změn v přístupových oprávněních a jednoduchá instalace charakterizují Kaba elolegic.

Známé problémy jako je ztráta klíče nebo organizační změny uvnitř jednoho uzamykacího systému vyžadují právě tak flexibilní řešení. Kaba elolegic umožňuje rychle a přímo na místě klíče oprávnit, oprávnění zrušit nebo nezávisle na čase, pracovních dnech nebo zvláštních dnech klíče programovat.



Kaba elolegic cylinder compact



Kaba elolegic lock



Kaba elolegic reader

■ Kaba elolegic – bezpečnost na míru

- jednoduché programování
- vytvoření časových zón
- zpětná sledovatelnost
- nejrychleji možné vymazání při ztrátě médií

Kaba elolegic cylinder compact

Mechatronická vložka v europrofilu s vestavěnou elektronikou a baterií ve vnitřním knoflíku. Zvnějška ovládaná mechatronickým klíčem, zevnitř ručně otočným knoflíkem.

Kaba elolegic cylinder stand alone je k dodání také s s odsazenou elektronikou (viz systémový katalog elolegic)!

Gege elolegic cylinder

Integrovatelný do každého uzamykacího systému Gege a pro tento produkt platí totéž, co o Kaba elolegic cylinder.

Kaba elolegic lock

Zámek Kaba elolegic je mechatronickou čtečkou stand alone ve dveřích/kování na bázi Legic® a poskytuje dodatečnou výhodu mechanického nouzového otevírání (antipaniková funkce C).

Kaba elolegic reader

Bezdotykový Kaba elolegic reader doplňuje mechatronický Kaba elolegic cylinder ideálním způsobem. Instalovaný jako klíčový spínač nebo nasazený jako malý kontrolní systém přístupu vyznačuje se Kaba elolegic reader jednoduchou obsluhou a může být obsluhován prakticky každým médiem Legic®.

Kaba elolegic programmer

Přístroj pro programování, rušení a přenos dat.

Kaba elolegic organizer

Správa a organizace elektronických uzamykacích systémů.

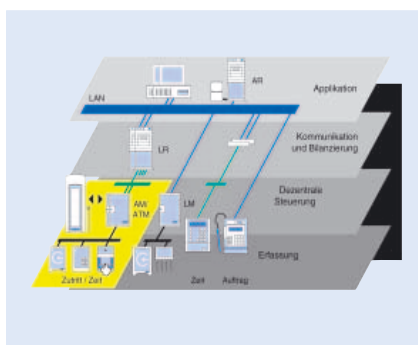


Detailnější informace obdržíte na vyžádání!

■ Dveřní management online

Klasická mechanická uzamykací technika se spojuje stále více s funkcemi elektronické kontroly přístupu. Dveřní management online je přitom stále důležitější, dají-li se přístupová oprávnění a postup zamykání dveří spravovat v nadřazeném celkovém systému ještě eficientněji a komfortněji.

Přístup do budovy se stane flexibilnějším, oprávnění se mění rychleji a autorizace musí být personifikovaná. Současně platí, že dodatečné funkce, jako např. evidence času nebo řízení únikových a záchranných cest, budou integrovány v celkovém systému, a tím budou nasazeny disponibilní zdroje cíleněji a náklady budou ušetřeny.



LS-100



LA-BP

■ Kaba exos 8300 aplikační software

Obsáhlé řešení kontroly přístupu, dveřního managementu a časového hospodářství s integrovanou funkcí pro dozor a řízení různých zařízení budovy (řízení výtahů, osvětlení, ostrahy proti vloupání, atd.). Dodatečně mohou být zapojeny k nastavení a vyhodnocení zamykacích komponentů také grafické aplikace pro půdorys budovy a systémové periférie.

■ Kaba exos lock

Zámek Kaba exos umožňuje elektronickou správu a řízení dveří. Ve spojení s Kaba exos controller a Kaba exos software mohou být flexibilně splněny požadavky na bezpečnost, kontrolu přístupu a časové hospodářství.

Funkce

Zkouška oprávnění identifikačních médií (karta, klíč, přívěsek klíče, hodinky legic®, atd.) se uskutečňuje bezdotykově. Kaba exos controller prověřuje oprávnění identifikačního média a řídí uvolnění, resp. blokování zámku. Je-li médium oprávněno, zazní akustický signál a střelka a závora mohou být zataženy klikou. Jakmile se dveře zavřou (dveře se dostanou do zárubně), vysune se pomocí řídicího mechanismu (řídicí střelka) automaticky závora a střelka se zablokuje.

■ Kaba exos LS-100

je řídicím přístrojem pro antény Legic® a uzamykací vložky a je používán především tam, kde je vyžadována nejvyšší bezpečnost proti sabotáži a vandalismu.

■ Kaba exos LS-110

Jako LS-100 avšak s dalšími vstupy pro kontrolu (např. prolomení dveří).

■ Kaba exos LA-BP

je anténou Legic® jako opce k řídicímu přístroji LS-100. Anténa může být namontována jednoduše ve všech původních evropských standardních instalačních zdíčkách.

Detailnější informace obdržíte na vyžádání!

■ Profesionální online kontrola přístupu

Kaba exos sky je online systémem kontroly přístupu pro malé a středně velké podniky, úřady a domy s apartmány. Právě v těchto budovách se silně zvedl požadavek na bezpečnost, kontrolu a flexibilitu. To platí obzvláště pro vnější přístupy a společně užívané prostory



■ Optimalizovaný vztah ceny a výkonů

Tento systém redukuje při profesionální funkčnosti instalační a provozní náklady na minimum. Srdce systému tvoří plně funkčně dodaná přístupová centrála s minimální náročností na místo a na údržbu nenáročné komponenty. Ukládá do paměti veškerá data a pohyby a informuje o událostech.

■ Bezdotyková identifikace

Jako báze slouží bezdotyková identifikační technologie Legic®, která kromě kontroly přístupu může být také nasazena pro časové hospodářství a elektronickou peněžní burzu.

■ Funkčnost za nepatrné náklady

Kaba exos sky skýtá kromě nejmodernější technologie a kvalitativně vysoce hodnotných komponentů také širokou nabídku funkcí:

- vícejazyčnost
- automatický přechod na letní/zimní čas
- uživatelskou správu
- centrální péči kmenových zaměstnanců
- řízení přístupu v závislosti na čase
- vizualizaci a ovládání dveří
- podporu běžných zavíracích komponentů
- dozor nad stavem dveří a přemostění alarmu
- centrální ovládání alarmu
- ukládání do paměti a vyhodnocování pohybů a událostí
- seznam závěrů
- datový backup

Detailnější informace obdržíte na vyžádání!

■ Vždy správná komunikace

Pomocí technického pokroku je svět elektronického zpracování dat podřízen stálým proměnám. Toto platí také pro požadavky na moderní koncepty k uchopení a zpracování událostí ve vztahu k osobám a zakázkám. Často je přitom vyžadováno, aby byly integrovány do stávajících podnikových procesů a přizpůsobovány disponibilním nebo novým strukturám identifikační technologie.

Pro toto propojení a integraci subsystémů pro evidenci času a podnikových dat, jakož i kontroly přístupu, jsou Vám k dispozici správná řešení s produkty Kaba Benzing.



■ Integrovaná kontrola přístupu a časové hospodářství

Kontrola přístupu není jen dozor nad dveřmi ve smyslu „pouze oprávněné osoby mají přístup“. Efektivní kontrola přístupu skýtá mnohé přednosti:

Lepší přehled

- respektování provozu zákazníků a veřejnosti (profily dveře-otevřeno)
- možnost integrace do existujících systémů alarmu
- využití již existujících průkazů

Efektivní dodatečný užitek

- jednoduchá správa uzamykacích systémů
- ztracené průkazy musí být vyloučeny a nové vydány
- světově certifikovaná technologie Legic skýtá vysokou investiční bezpečnost

Jednoduché ovládání

- integrace v systémech časového hospodářství
- jednoduché vyhodnocení a další zpracování dat

Detailnější informace obdržíte na vyžádání!:



■ Casinos Austria

Od r. 1997 bylo 5 rakouských, 1 mezinárodní a centrála Casinos Austria ve Vídni vybaveno

- uzamykacím systémem Kaba quattro S
- řešením kontroly přístupu Kaba elolegic a
- terminály Kaba Benzing

Pro další výstavbu byla jako standard pro budoucí investice stanovena bezdotyková technologie Legic®.



■ MMC Studios, Köln

V nové Mekce zábavního průmyslu byly instalovány přibližně 2.000 mechatronických vložek elolegic a 500 mechanických vložek quattro S.

Pro vjezdy na parkoviště a mnoho průchozích dveří byly nasazeny čtečky Kaba macs.

Veškeré vložky a čtečky jsou obsluhovány týmiž klíči Kaba legic (v oběhu jich je 600).



■ Connect Austria, Wien

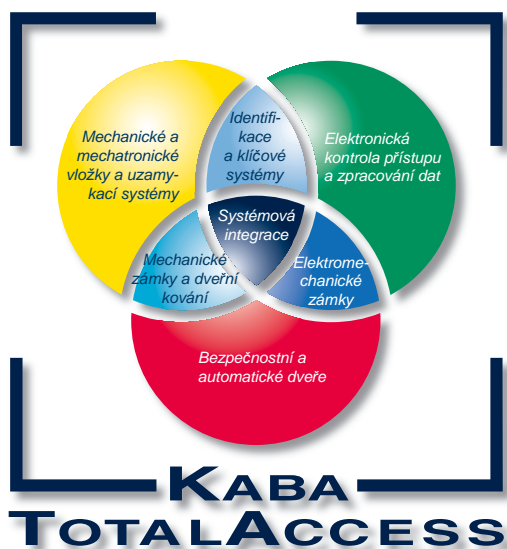
Se systémovým řešením pro kontrolu přístupu, dveřní management a časové hospodářství Kaba exos 8300 je spravováno 80 čtecích jednotek.

V používání je 3.000 karet Legic® potištěných fotem a jménem. Dále byla instalována grafická aplikace s půdorysem budovy a systémovou periferií.

Toto jsou pouze některé referenční systémy skupiny Kaba instalované po celém světě. Další informace k referenčním objektům obdržíte na

- Kaba, management produktů mechatronika
- Kaba, integrace systémů.
- Kaba, závod dveřní systémy

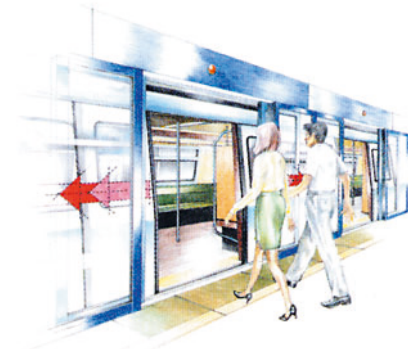
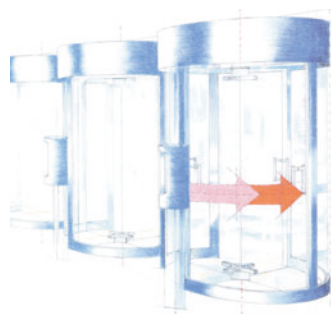
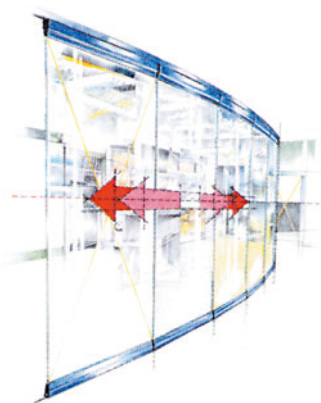
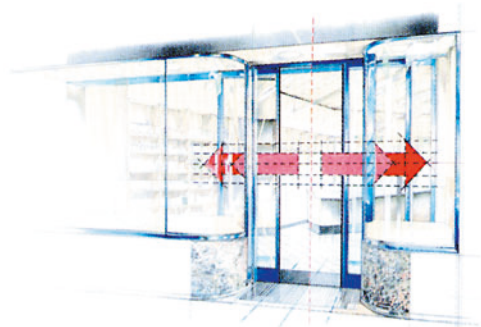
02782/808-4596
02782/808-4406
01/708 58 66



Bezpečnost – Komfort – Automatizace

Podstatná část strategie Kaba Total Access obsahuje oblast bezpečnostních a automatických dveří. Dveřní systémy Kaba ve Schwechatu/Dolní Rakousy jsou kontaktním partnerem pro poradenství, projekci, montáž a údržbu. Kaba Gilgen a Kaba Gallenschütz dodávají přitom komponenty pro bezpečnostní dveře, automatické dveřní systémy a systémy bran, osobní propusti přátelské k uživateli, jakož i otočné uzávěry a otočné kříže.

Všechny systémy disponují inteligentním ovládním, které umožňuje napojení na systémy kontroly přístupu.



■ Služby a profesionální podpora



Poradenství



Montáž

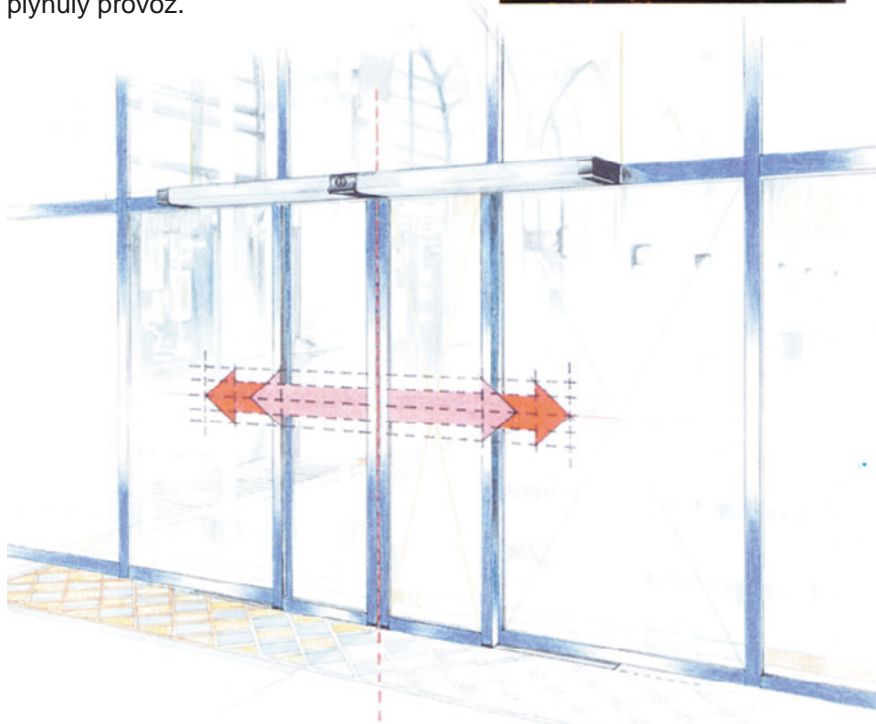


Servis

Další informace obdržíte na vyžádání!

■ Přátelské otvírače dveří

Všude tam, kde musí být řešeny přístup, bezpečnost, organizace a komfort v souvislosti s prouděním osob, se nasazují dvevní systémy od Kaba Gilgen. Ačkoliv pasanti ve všednosti dne tyto systémy sotva vnímají, je dosaženo důležitého cíle: komfortní a bezpečné průchody, které zaručují bezpřekážkový a plynulý provoz.

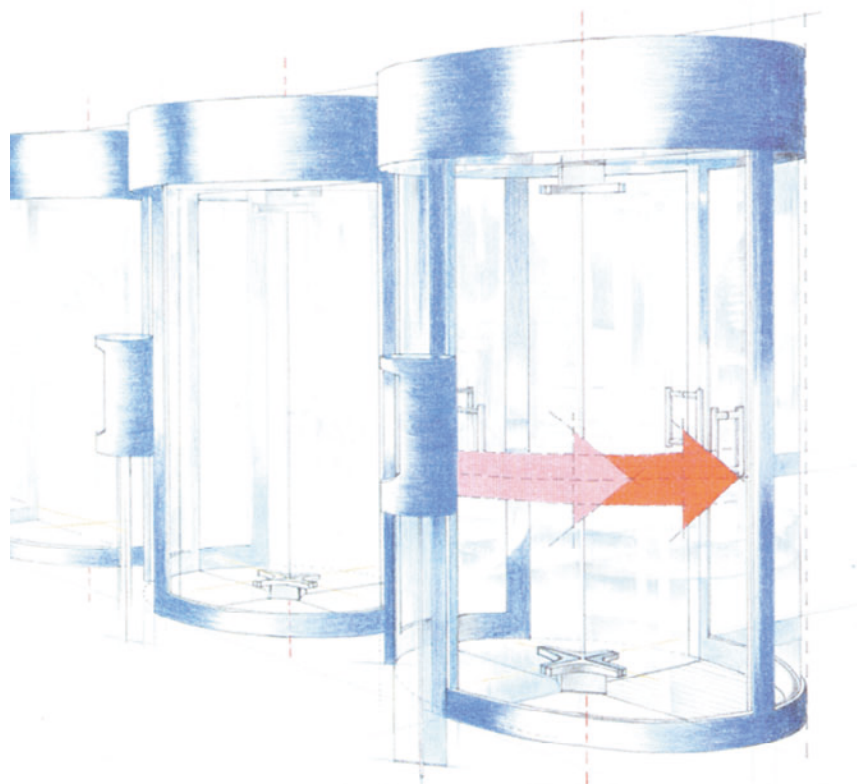


Další informace obdržíte na vyžádání!

■ Efektivní kontrola přístupu



Tam kde jsou nutné kontroly přístupu, proudy osob musí být řízeny, jednotlivě nebo souhrnně, vytvářejí tyto bezpečnostní produkty základnu pro požadovaná a objektová řešení. Ve spojení s bezdotykovou technologií softwaru Kaba Legic a Kaba exos jsou možná použití a řešení podle požadavku uživatele.



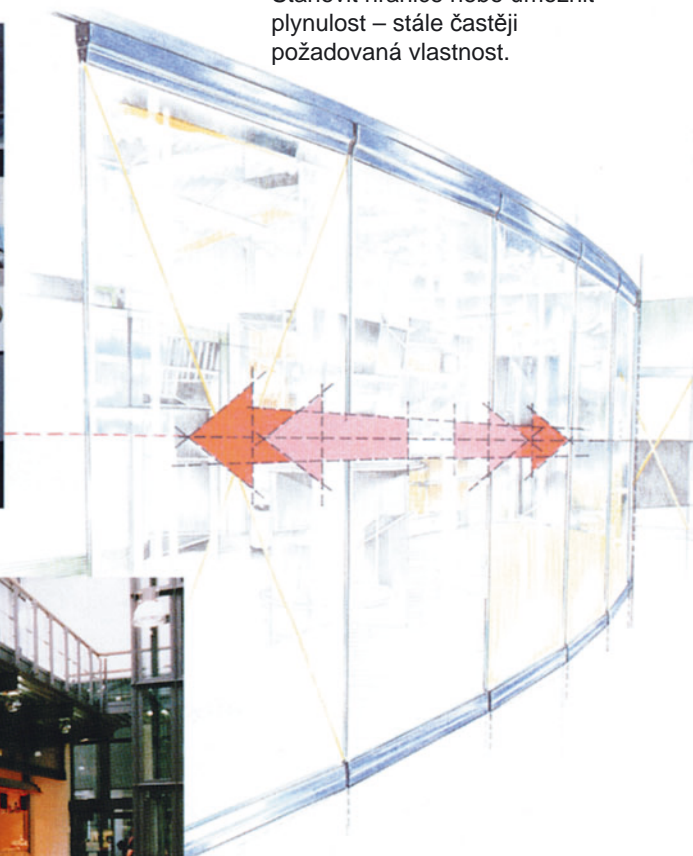
Další informace obdržíte na vyžádání!



■ Proměnné uspořádání prostorů

Tento systém odpovídá jako málokterý jiný aktuálním přáním na mobilitu a funkcionalitu. Podle situace a jednoduše proměňovat prostory, uzavírat oblasti a přesto získat transparentnost, individuálně plánovat a pohodlně realizovat oddělení prostorů, to jsou výhody posuvných skládacích stěn.

Stanovit hranice nebo umožnit plynulost – stále častěji požadovaná vlastnost.



Další informace obdržíte na vyžádání!

■ Bezpečný provoz podle jízdního řádu

V oblasti veřejných dopravních prostředků přebírají automatické dveře od Kaba centrální funkci. Při uzavírání nástupišť, drah, stanišť lanových drah a lanovek zaručují bezpečný, komfortní a plánovitý provoz.



Další informace obdržíte na vyžádání!