



www.hobes.cz



PŘEHLED SORTIMENTU ZÁMKŮ DO DVEŘÍ A PROTIPLECHŮ





Výrobce zámků do dveří a dílů pro autoprůmysl



Výroba zámků do dveří

- zadlabací zámký
- zámký se zvýšenou bezpečností
- vícebodové zámký
- zapadací plechy

Strojírenská výroba

- sériová výroba vysekávaných, ohýbaných a svařovaných dílů a sestav
- materiál tloušťky 1–10 mm, max. rozměr 4 x 2 m

Ostatní výroba

- výroba dílů pro autoprůmysl
- výroba ocelových zárubní HOBES
- povrchová úprava galvanickým zinkem (bílý zinek)
- povrchová úprava lakováním
- výroba lisovacích nástrojů, přípravků a měřidel
- malosériová výroba plechových dílů
- zakázkové lisování a montáže

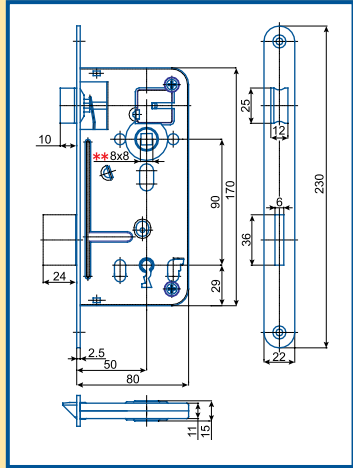
Vývoj a konstrukce

- spolupráce při vývoji a výrobě prototypů
- zpracování projektů vlastními konstruktéry

Legenda: s převodem = stětku lze zasunout klíčem
— se zvýšenou bezpečností — standardní
Standardní (sériové) rozměry čtyřhranů
– klíka 8x8 mm – závora 6x6 mm
Rozměr ořechu 8x8 mm platí pro všechny zámký.

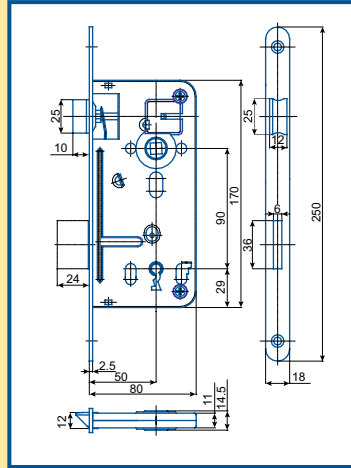
Varianty:
C čelo 20 mm
PP protipožární

536



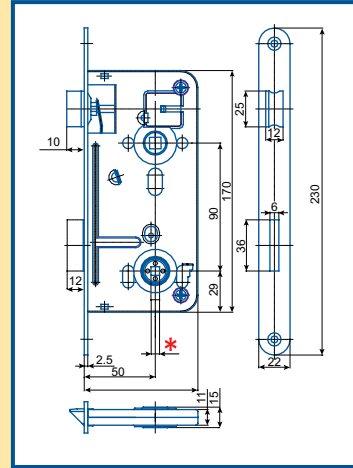
- dvouzápadový
- bez převodu
- otvory pro dělené štíty
- 1 klíč

537 C



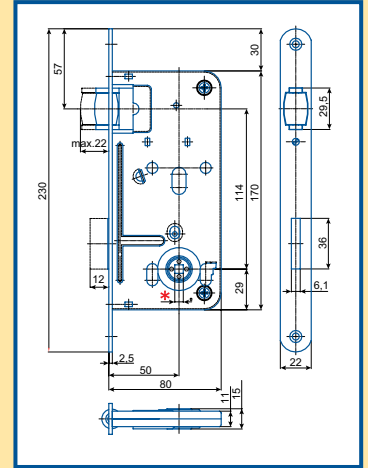
- Varianty:
PP protipožární
- dvouzápadový
 - bez převodu
 - otvory pro dělené štíty
 - 1 klíč
 - možnost varianty: 537C/8,5 – ořech kliky 8,5 x 8,5 mm

540



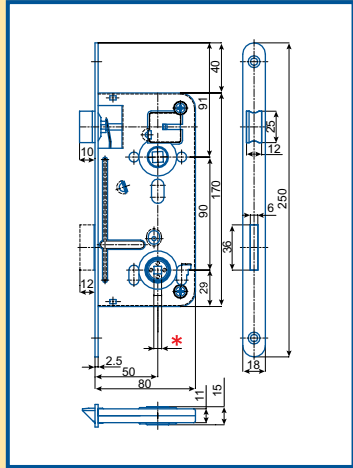
- Varianty:
C čelo 20 mm
PP protipožární
- jednozápadový
 - bez převodu
 - otvory pro dělené štíty
 - * 540.4 ořech 4 x 4 mm
 - 540.5 ořech 5 x 5 mm
 - 540 ořech 6 x 6 mm
 - 540.7 ořech 7 x 7 mm
 - 540.8 ořech 8 x 8 mm

545



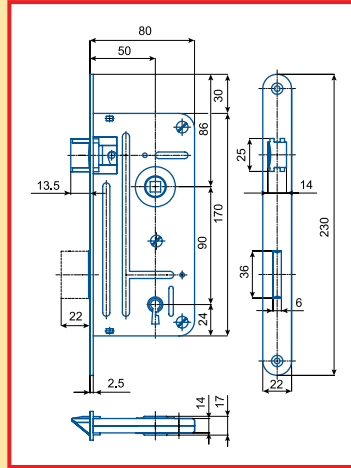
- jednozápadový
- otvory pro dělené štíty
- * 545.4 ořech 4 x 4 mm
- 545.5 ořech 5 x 5 mm
- 545 ořech 6 x 6 mm
- 545.7 ořech 7 x 7 mm
- 545.8 ořech 8 x 8 mm

547 C



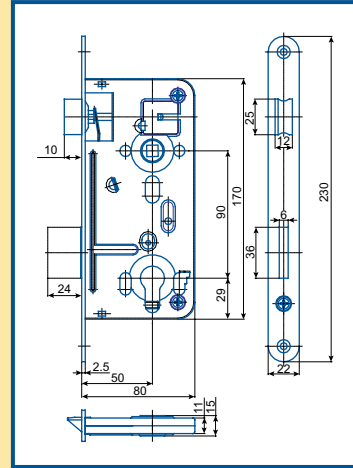
- Varianty:
PP protipožární
- jednozápadový
 - bez převodu
 - otvory pro dělené štíty
 - * 547C.4 ořech 4 x 4 mm
 - 547C.5 ořech 5 x 5 mm
 - 547C. ořech 6 x 6 mm
 - 547C.7 ořech 7 x 7 mm
 - 547C.8 ořech 8 x 8 mm
 - možnost varianty: 547C/8,5 – ořech kliky 8,5 x 8,5 mm

548 A



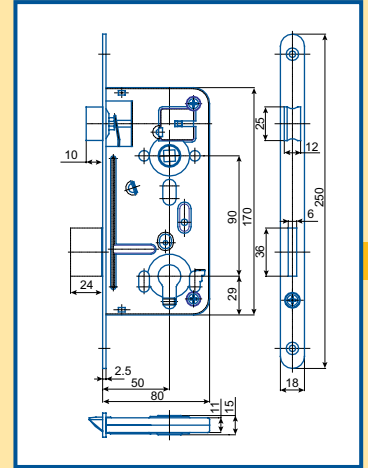
- Varianty:
C čelo 20 mm
- dvouzápadový
 - s převodem
 - bezpečnostní třída 2 podle ČSN P ENV 1627
 - 2 klíče
 - dozický zámek
 - bez otvorů pro dělené štíty

24026



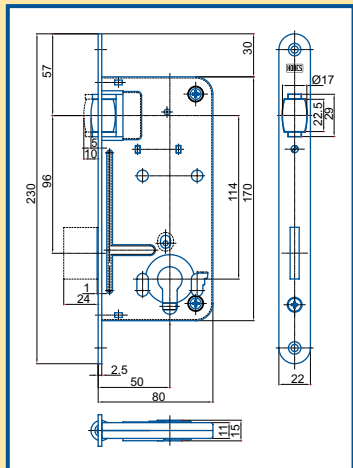
- Varianty:
C čelo 20 mm
PP protipožární
- dvouzápadový
 - s převodem
 - otvory pro dělené štíty

24027 C



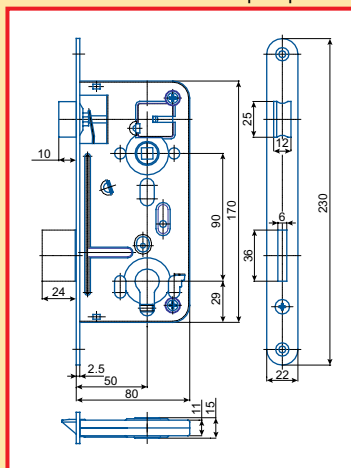
- Varianty:
PP protipožární
- dvouzápadový
 - s převodem
 - otvory pro dělené štíty
 - možnost varianty: 24027C/8,5 – ořech kliky 8,5 x 8,5 mm

24028



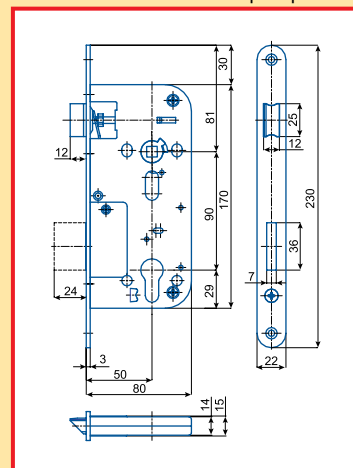
- dvouzápadový
- bez převodu
- otvory pro dělené štíty

K 102



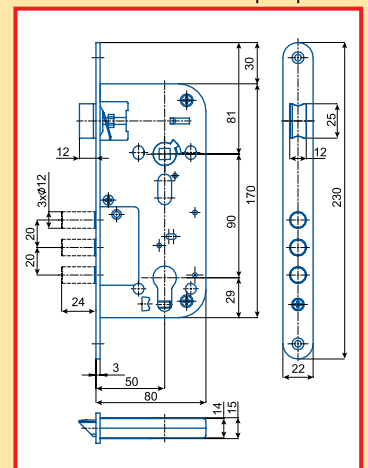
- Varianty:
C čelo 20 mm
PP protipožární
- dvouzápadový
 - s převodem
 - otvory pro dělené štíty
 - s pojistkou (při vylomení vložky zapadne stavítka závory)
 - bezpečnostní třída 2 podle ČSN P ENV 1627

K 113



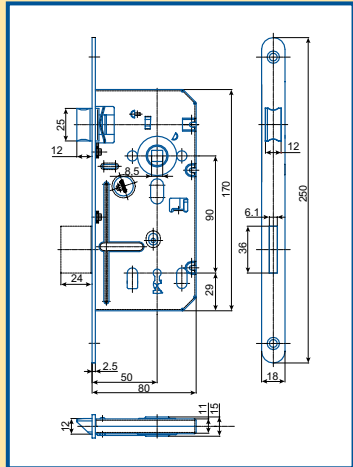
- Varianty:
PP protipožární
- dvouzápadový
 - s převodem
 - otvory pro dělené štíty
 - bezpečnostní třída 2 podle ČSN P ENV 1627
 - třída bezpečnosti 3 podle ČSN EN 12209

K 114



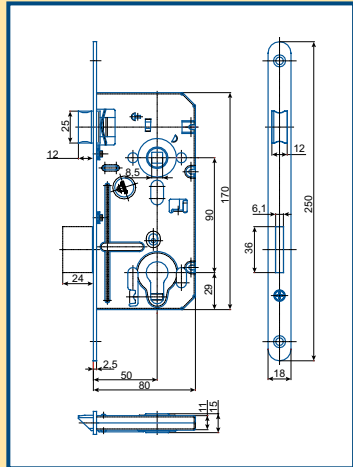
- Varianty:
PP protipožární
- dvouzápadový
 - s převodem
 - otvory pro dělené štíty
 - bezpečnostní třída 3 podle ČSN P ENV 1627

K 350 C plastová střelka



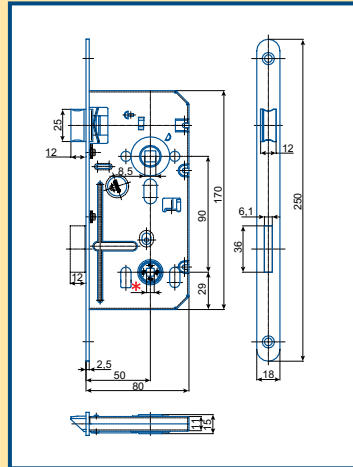
- dvouzápadový
- bez převodu
- otvory pro dělené štíty
- 1 klíč
- pravý nebo levý
- ořech kliky 8,5 mm

K 351 C plastová střelka



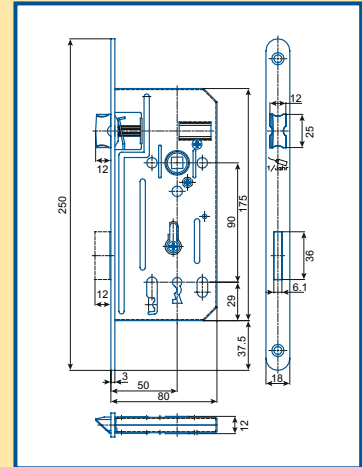
- dvouzápadový
- s převodem
- otvory pro dělené štíty
- pravý nebo levý
- ořech kliky 8,5 mm

K 352 C plastová střelka



- jednozápadový
- bez převodu
- otvory pro dělené štíty
- * K352C.4 ořech 4 x 4 mm
- K352C.5 ořech 5 x 5 mm
- K352C.6 ořech 6 x 6 mm
- K352C.7 ořech 7 x 7 mm
- K352C.8 ořech 8 x 8 mm
- pravý nebo levý
- ořech kliky 8,5 mm

K 360 plastová střelka



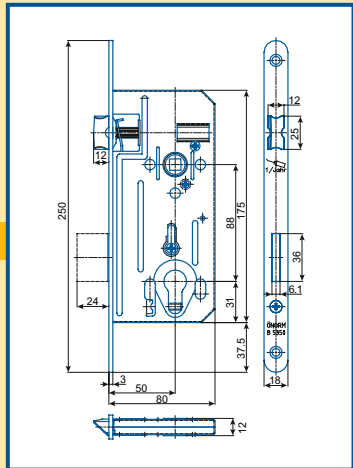
- jednozápadový
- bez převodu
- otvory pro dělené štíty
- 1 klíč
- ořech kliky 8,5 mm

řada 72/60

Varianty:
 C čelo 18 mm
 PP protipožární

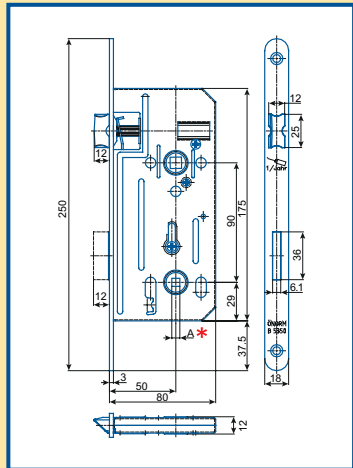
Varianty:
 C čelo 18 mm
 PP protipožární

K 361 plastová střelka



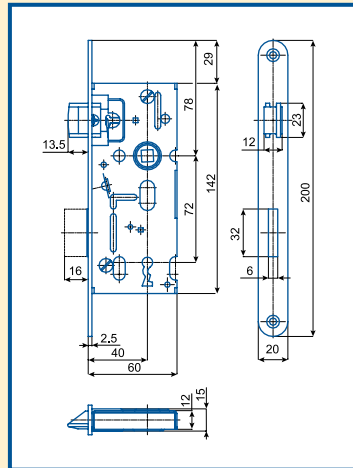
- dvouzápadový
- s převodem
- otvory pro dělené štíty
- ořech kliky 8,5 mm

K 362 plastová střelka



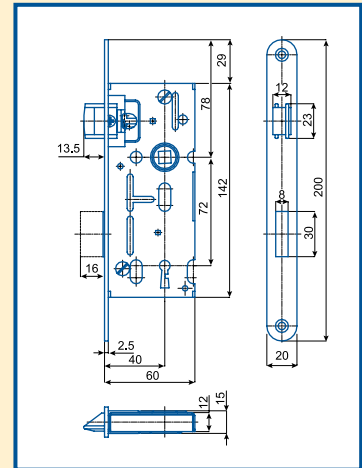
- jednozápadový
- s převodem
- otvory pro dělené štíty
- * K362.4 ořech 4 x 4 mm
- K362.5 ořech 5 x 5 mm
- K362.6 ořech 6 x 6 mm
- K362.7 ořech 7 x 7 mm
- K362.8 ořech 8 x 8 mm

K 103



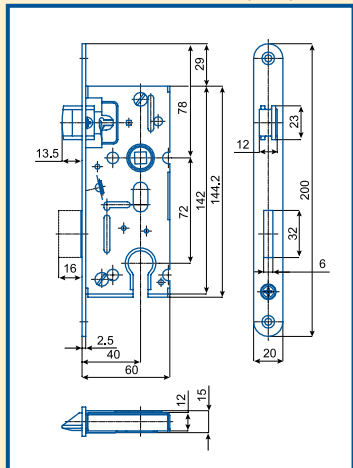
- jednozápadový
- bez převodu
- otvory pro dělené štíty
- 1 klíč

K 104



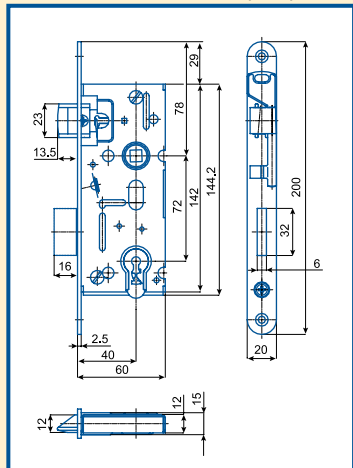
- jednozápadový
- bez převodu
- otvory pro dělené štíty
- 2 klíče
- dozický zámek

K 105 Varianty:
 C čelo 18 mm
 PP protipožární



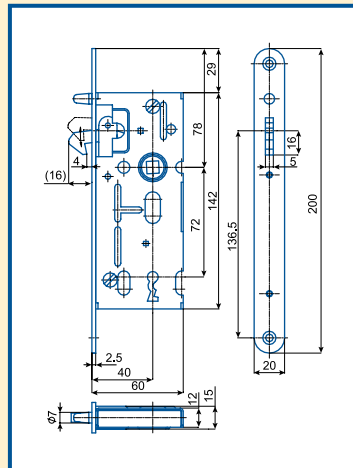
- jednozápadový
- s převodem
- otvory pro dělené štíty

K 105 s klíčem Varianty:
 C čelo 18 mm
 PP protipožární



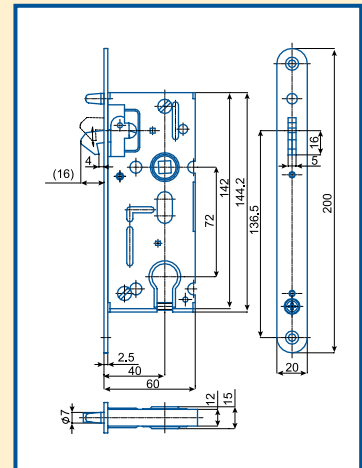
- jednozápadový
- s převodem
- otvory pro dělené štíty
- plast. vložka umožňující použít klíč č. 36 - P 220; po odstranění vložky zámek s funkcí K 105

K 106



- pro posuvné dveře
- bez převodu
- není určen pro kování s dělenými štíty
- 1 klíč

K 106 A



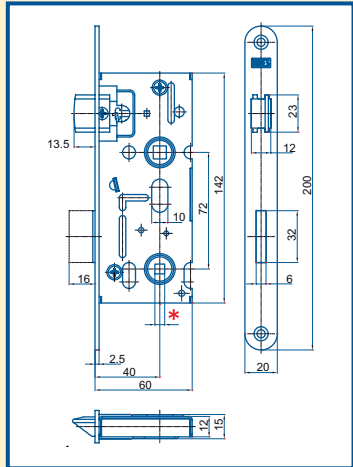
- pro posuvné dveře
- bez převodu
- není určen pro kování s dělenými štíty

řada 72/60 pokračování

řada 90/60

K 111

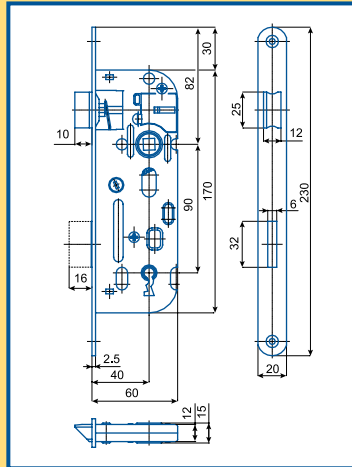
Varianty:
C čelo 18 mm



- jednozápadový
- bez převodu
- otvory pro dělené štíty
- * K 111.4 ořech 4 x 4 mm
- K 111.5 ořech 5 x 5 mm
- K 111 ořech 6 x 6 mm
- K 111.7 ořech 7 x 7 mm
- K 111.8 ořech 8 x 8 mm

01-15

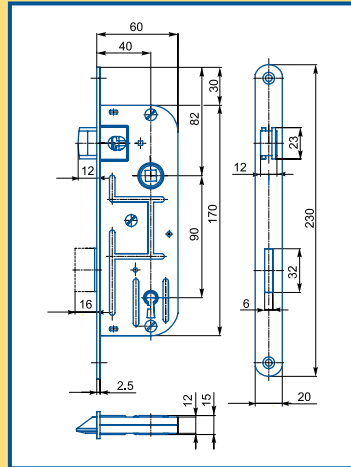
Varianty:
C čelo 18 mm
PP protipožární



- jednozápadový
- bez převodu
- otvory pro dělené štíty
- 1 klíč

02-03

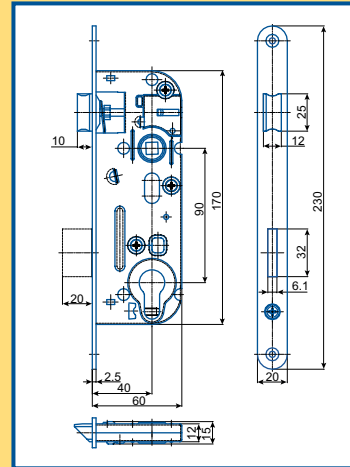
Varianty:
C čelo 18 mm
PP protipožární



- jednozápadový
- bez převodu
- 2 klíče
- dozický zámek

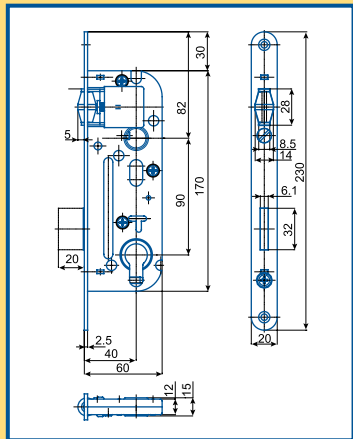
02-04

Varianty:
C čelo 18 mm
PP protipožární



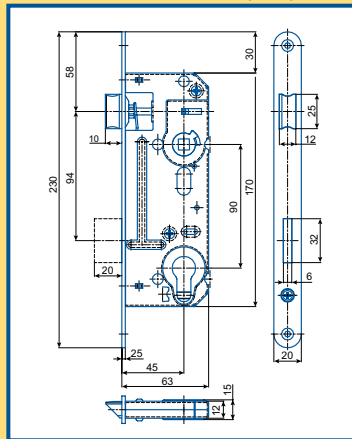
- dvouzápadový
- s převodem
- otvory pro dělené štíty

02-05



- dvouzápadový
- bez převodu
- otvory pro dělené štíty

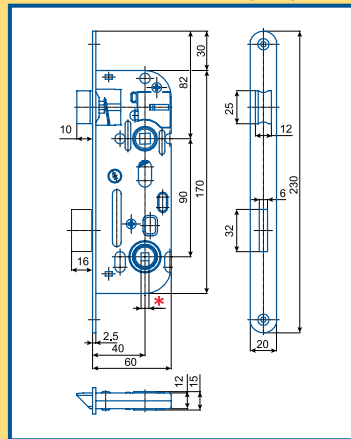
02-06 (osová vzdálenost 45 mm)
PP protipožární



- dvouzápadový
- s převodem
- otvory pro dělené štíty

01-16

Varianty:
C čelo 18 mm
PP protipožární

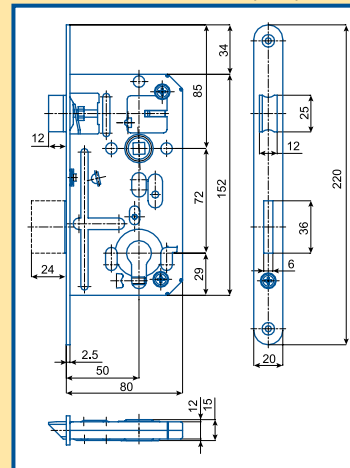


- jednozápadový
- bez převodu
- otvory pro dělené štíty
- * 01-16.4 ořech 4 x 4 mm
- 01-16.5 ořech 5 x 5 mm
- 01-16 ořech 6 x 6 mm
- 01-16.7 ořech 7 x 7 mm
- 01-16.8 ořech 8 x 8 mm

řada 72/80

K 133

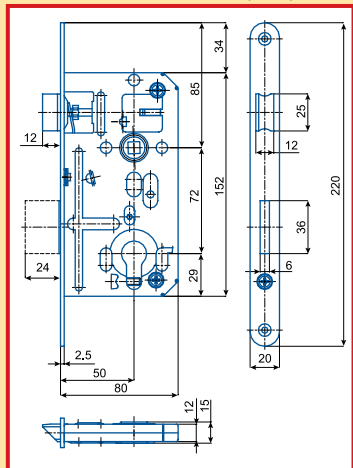
Varianty:
C čelo 18 mm
PP protipožární



- dvouzápadový
- s převodem
- otvory pro dělené štíty

K 133 A

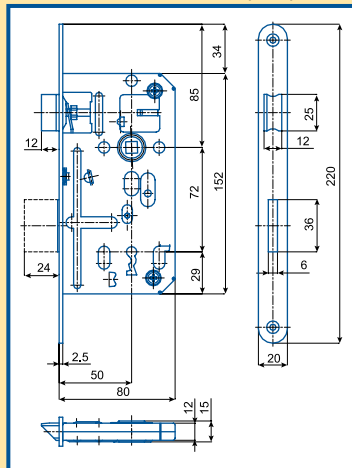
Varianty:
C čelo 18 mm
PP protipožární



- dvouzápadový
- s převodem
- otvory pro dělené štíty
- s pojistkou
- bezpečnostní třída 2 podle ČSN P ENV 1627

K 134

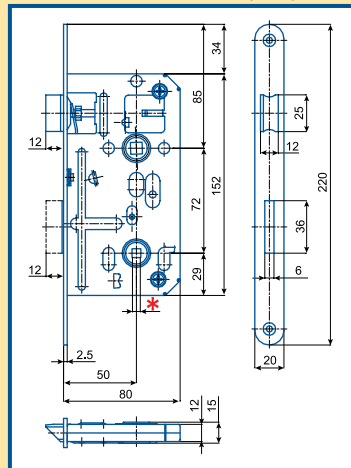
Varianty:
C čelo 18 mm
PP protipožární



- dvouzápadový
- bez převodu
- otvory pro dělené štíty
- 1 klíč

K 135

Varianty:
C čelo 18 mm
PP protipožární

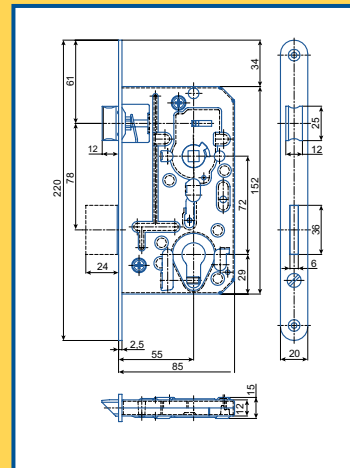


- jednozápadový
- bez převodu
- otvory pro dělené štíty
- * K 135.4 ořech 4 x 4 mm
- K 135.5 ořech 5 x 5 mm
- K 135 ořech 6 x 6 mm
- K 135.7 ořech 7 x 7 mm
- K 135.8 ořech 8 x 8 mm

řada 72/85

K 136

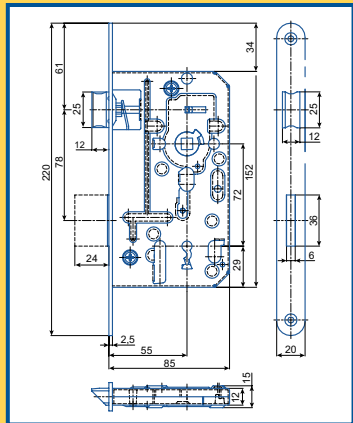
Varianty:
C čelo 18 mm



- dvouzápadový
- s převodem
- otvory pro dělené štíty

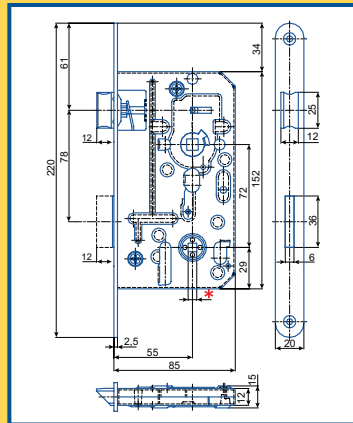
řada 72/85 pokračování

K 137 Varianty:
C čelo 18 mm



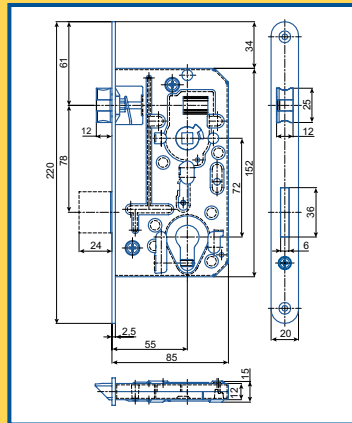
- dvouzápadový
- bez převodu
- otvory pro dělené štíty
- 1 klíč

K 138 Varianty:
C čelo 18 mm



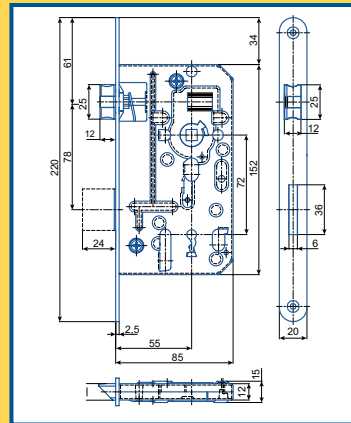
- jednozápadový
- otvory pro dělené štíty
- pravý nebo levý
- * K 138.4 ořech 4 x 4 mm
- K 138.5 ořech 5 x 5 mm
- K 138 ořech 6 x 6 mm
- K 138.7 ořech 7 x 7 mm
- K 138.8 ořech 8 x 8 mm
- bez převodu

K 136 S - tichá střelka C čelo 18 mm Varianty:



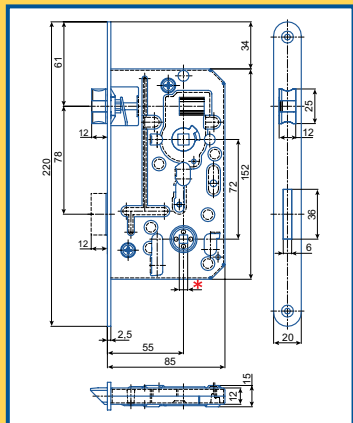
- dvouzápadový
- s převodem
- otvory pro dělené štíty

K 137 S - tichá střelka C čelo 18 mm Varianty:



- dvouzápadový
- otvory pro dělené štíty
- bez převodu
- 1 klíč

K 138 S Varianty:
C čelo 18 mm



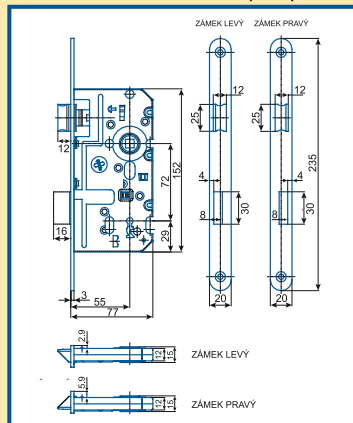
- jednozápadový
- bez převodu
- otvory pro dělené štíty
- pravý nebo levý
- * K 138S.4 ořech 4 x 4 mm
- K 138S.5 ořech 5 x 5 mm
- K 138S ořech 6 x 6 mm
- K 138S.7 ořech 7 x 7 mm
- K 138S.8 ořech 8 x 8 mm

řada 72/77

- varianta výsuvu závory 10 mm
- varianta symetrického umístění závory – typ K220 SYM

K 220

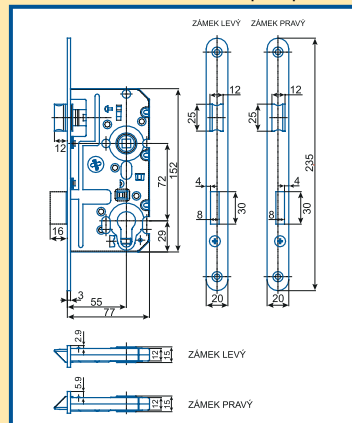
Varianty:
C čelo 18 mm
PP protipožární



- jednozápadový
- bez převodu
- otvory pro dělené štíty
- pravý nebo levý
- 1 klíč

K 221

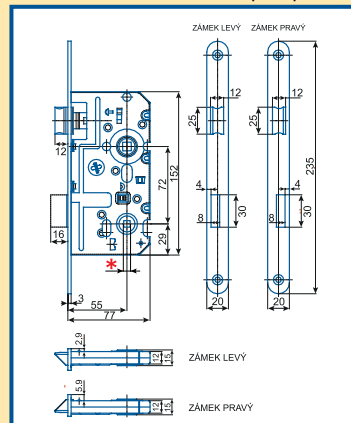
Varianty:
C čelo 18 mm
PP protipožární



- jednozápadový
- s převodem
- otvory pro dělené štíty
- pravý nebo levý

K 222

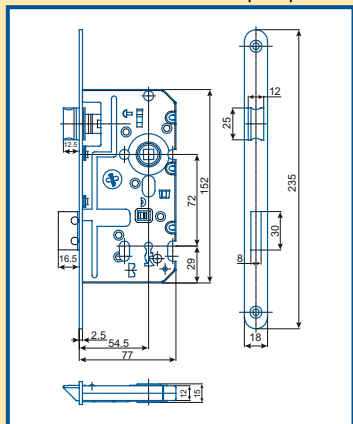
Varianty:
C čelo 18 mm
PP protipožární



- jednozápadový
- bez převodu
- otvory pro dělené štíty
- * K 222.4 ořech 4 x 4 mm
- K 222.5 ořech 5 x 5 mm
- K 222 ořech 6 x 6 mm
- K 222.7 ořech 7 x 7 mm
- K 222.8 ořech 8 x 8 mm
- pravý nebo levý

K 230

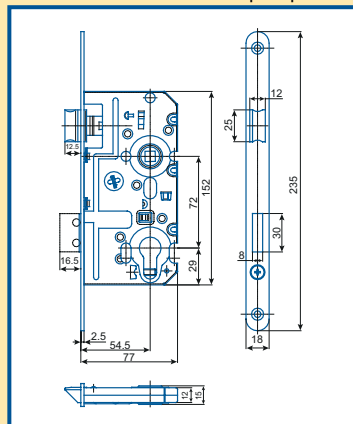
Varianty:
PP protipožární



- jednozápadový
- bez převodu
- otvory pro dělené štíty
- pravý nebo levý
- 1 klíč

K 231

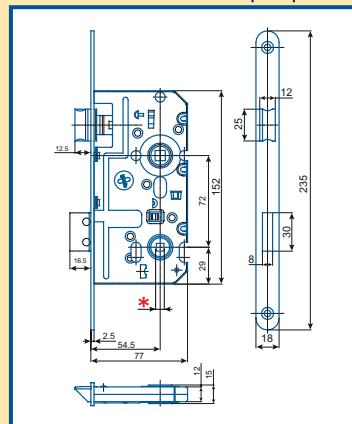
Varianty:
PP protipožární



- jednozápadový
- s převodem
- otvory pro dělené štíty
- pravý nebo levý

K 232

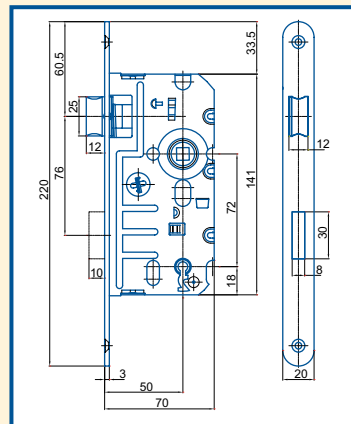
Varianty:
PP protipožární



- jednozápadový
- bez převodu
- otvory pro dělené štíty
- * K 232.4 ořech 4 x 4 mm
- K 232.5 ořech 5 x 5 mm
- K 232 ořech 6 x 6 mm
- K 232.7 ořech 7 x 7 mm
- K 232.8 ořech 8 x 8 mm
- pravý nebo levý

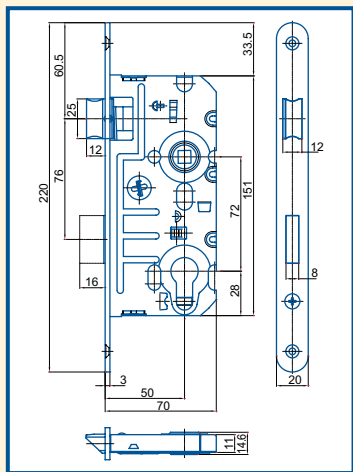
řada 72/70

K 240



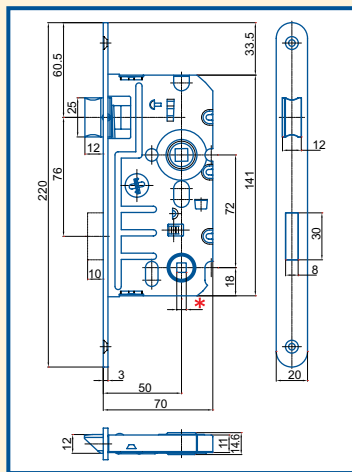
- jednozápadový
- bez převodu
- otvory pro dělené štíty
- 1 klíč

K 241



- jednozápadový
- s převodem
- otvory pro dělené štíty

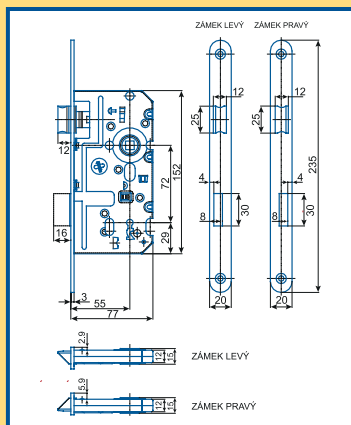
K 242



- jednozápadový
 - otvory pro dělené štíty
 - bez převodu
- * K 242.4 ořech 4 x 4 mm
 K 242.5 ořech 5 x 5 mm
 K 242 ořech 6 x 6 mm
 K 242.7 ořech 7 x 7 mm
 K 242.8 ořech 8 x 8 mm

K 320

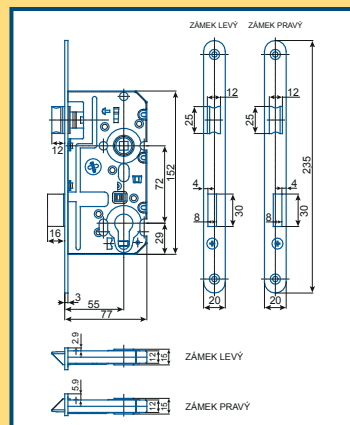
Varianty:
C čelo 18 mm



- jednozápadový
- bez převodu
- otvory pro dělené štíty
- 1 klíč

K 321

Varianty:
C čelo 18 mm

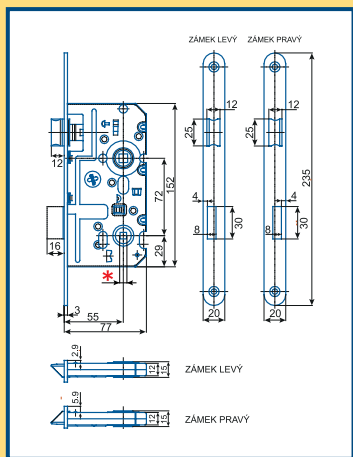


- jednozápadový
- s převodem
- otvory pro dělené štíty

řada 72/77 s plastovou střelkou a závorou

K 322

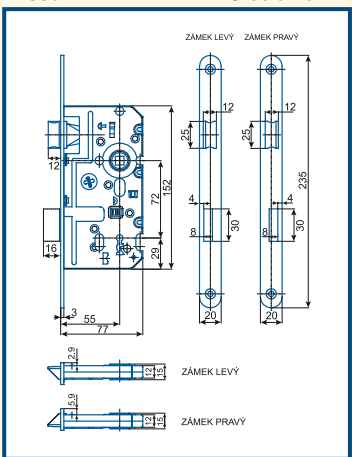
Varianty:
C čelo 18 mm



- jednozápadový
 - otvory pro dělené štíty
 - bez převodu
- * K 322.4 ořech 4 x 4 mm
 K 322.5 ořech 5 x 5 mm
 K 322 ořech 6 x 6 mm
 K 322.7 ořech 7 x 7 mm
 K 322.8 ořech 8 x 8 mm

K 330

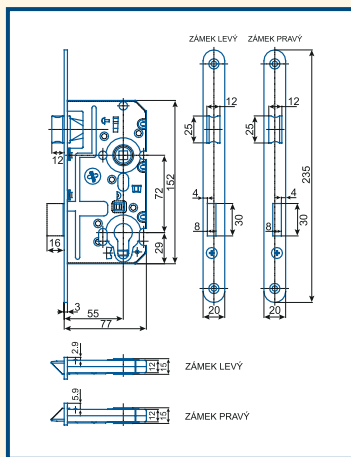
Varianty:
C čelo 18 mm



- jednozápadový
- bez převodu
- otvory pro dělené štíty
- 1 klíč
- varianta výsuvu závoru 10 mm – typ K 333

K 331

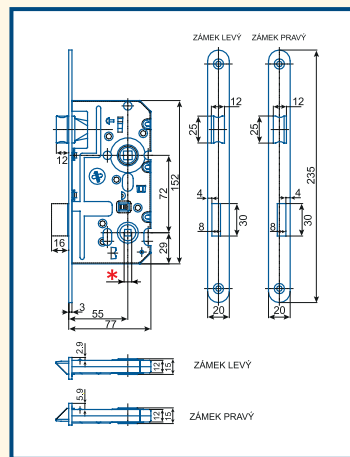
Varianty:
C čelo 18 mm



- jednozápadový
- s převodem
- otvory pro dělené štíty

K 332

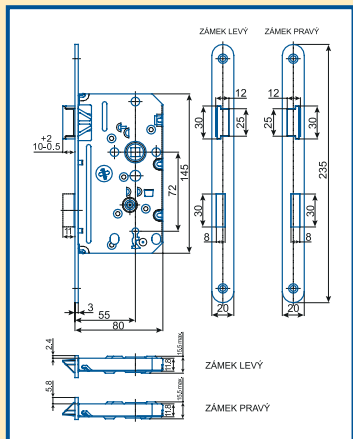
Varianty:
C čelo 18 mm



- jednozápadový
 - otvory pro dělené štíty
 - bez převodu
- * K 332.4 ořech 4 x 4 mm
 K 332.5 ořech 5 x 5 mm
 K 332 ořech 6 x 6 mm
 K 332.7 ořech 7 x 7 mm
 K 332.8 ořech 8 x 8 mm

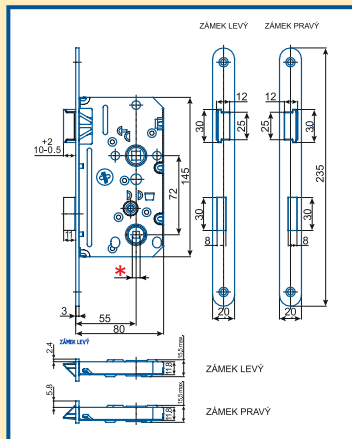
řada 72/80 dle DIN normy

K 380



- jednozápadový
- bez převodu
- otvory pro dělené štíty
- závara + střelka – plast

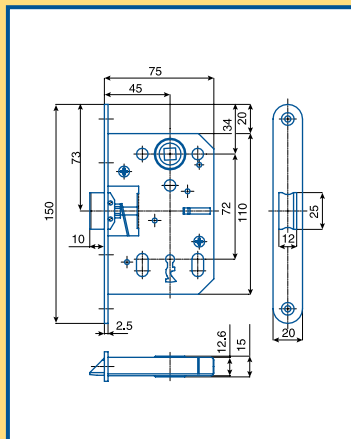
K 382



- jednozápadový
 - otvory pro dělené štíty
 - bez převodu
- * K 382.4 ořech 4 x 4 mm
 K 382.5 ořech 5 x 5 mm
 K 382.6 ořech 6 x 6 mm
 K 382.7 ořech 7 x 7 mm
 K 382.8 ořech 8 x 8 mm

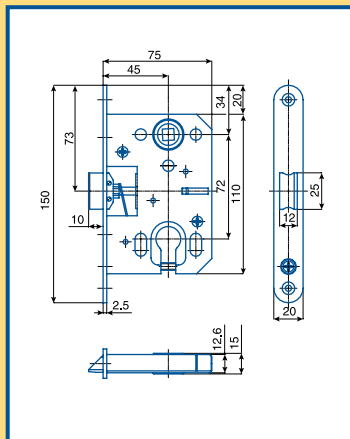
řada 72/75

K 051



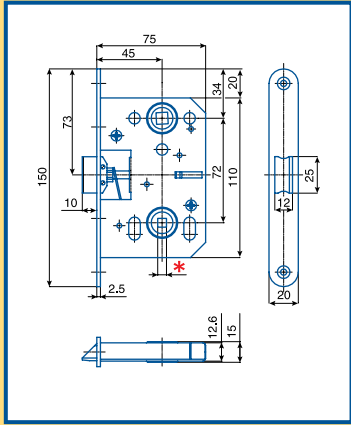
- s převodem
- otvory pro dělené štíty
- s uzamykatelnou střelkou
- 1 klíč

K 052



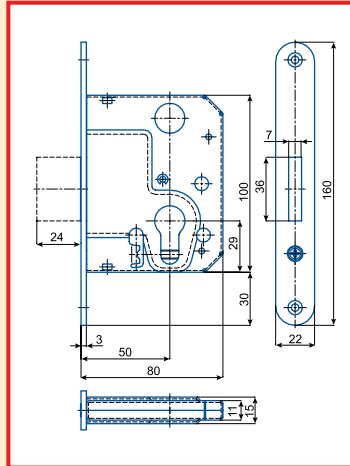
- s převodem
- otvory pro dělené štíty
- s uzamykatelnou střelkou

K 053



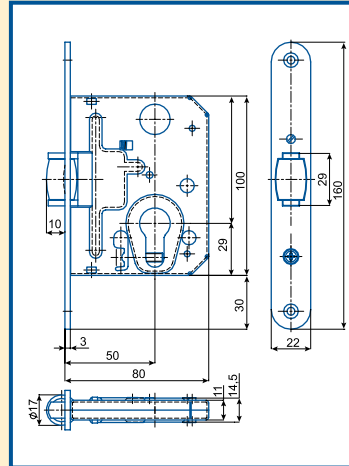
- otvory pro dělené štíty
 - s uzamykatelnou střelkou
- * K 053.4 ořech 4 x 4 mm
 K 053.5 ořech 5 x 5 mm
 K 053 ořech 6 x 6 mm
 K 053.7 ořech 7 x 7 mm
 K 053.8 ořech 8 x 8 mm

2634

Varianty:
C čelo 18 mm

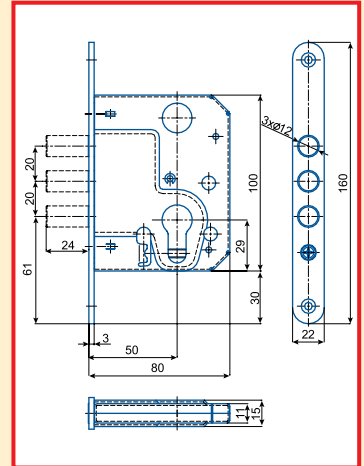
- dvouzápadový
- bez převodu
- otvory pro dělené štíty
- bezpečnostní třída 2 podle ČSN P ENV 1627

2784



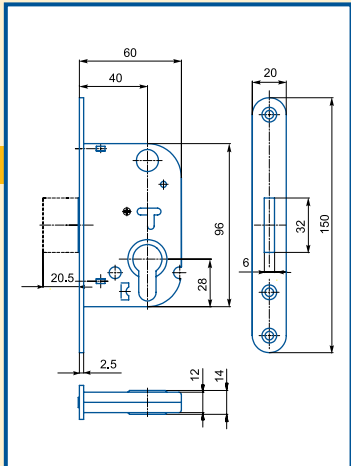
- jednozápadový
- bez převodu
- otvory pro dělené štíty

2834

Varianty:
C čelo 18 mm

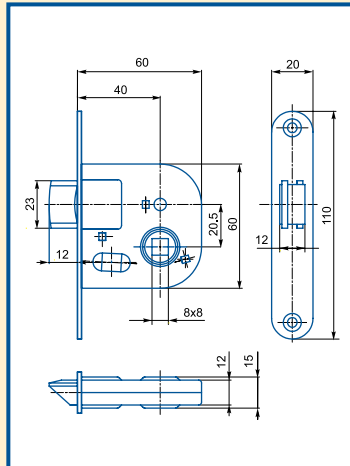
- dvouzápadový
- bez převodu
- otvory pro dělené štíty
- bezpečnostní třída 2 podle ČSN P ENV 1627

K 132



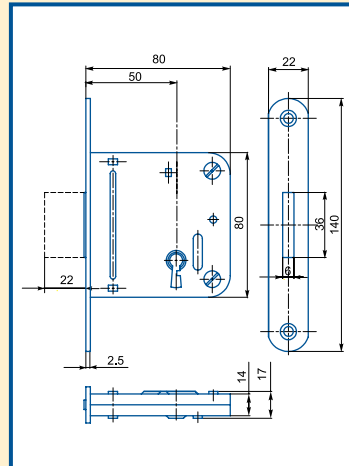
- dvouzápadový
- bez převodu
- otvory pro dělené štíty

01-08



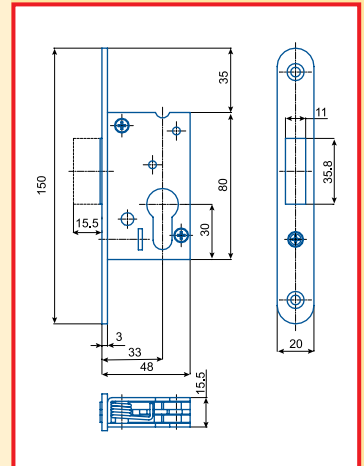
- mezipokojevý s blokačí střelkou
- bez převodu
- pravý nebo levý

24129, 24130



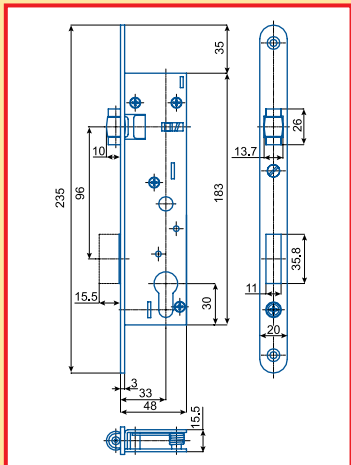
- dvouzápadový
- bez převodu
- 2 klíče
- dozický zámek

BZD 048



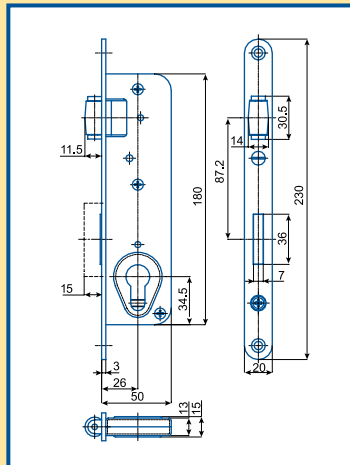
- jednozápadový
- bez převodu
- bezpečnostní třída 2 podle ČSN P ENV 1627

BZD 114



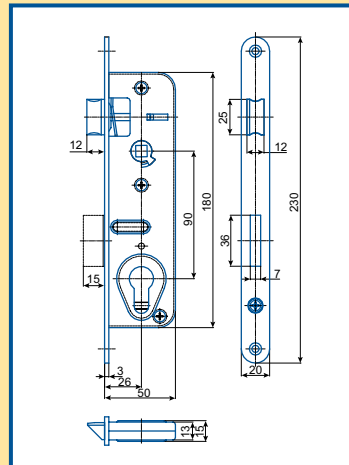
- jednozápadový
- bez převodu
- bezpečnostní třída 2 podle ČSN P ENV 1627

G 222



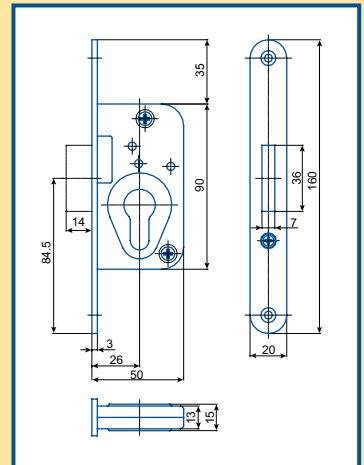
- jednozápadový
- bez převodu

G 223



- jednozápadový
- s převodem

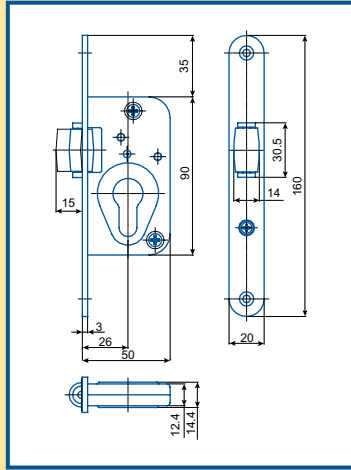
G 231



- jednozápadový
- bez převodu

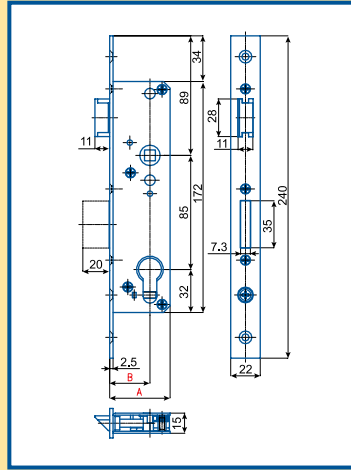
zámky se zádlabem 48–50 mm pokračování

G 233



- jednozápadový
- bez převodu

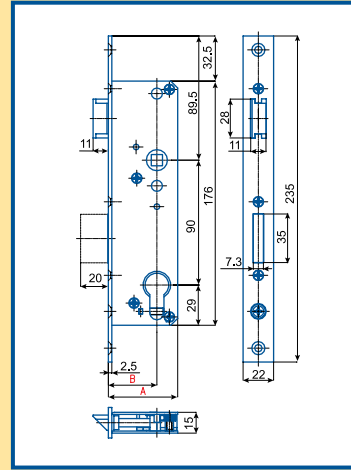
K 410, K 420, K 430



- jednozápadový
- s převodem

A	B	TYP
40	25	K 410
45	30	K 420
50	35	K 430

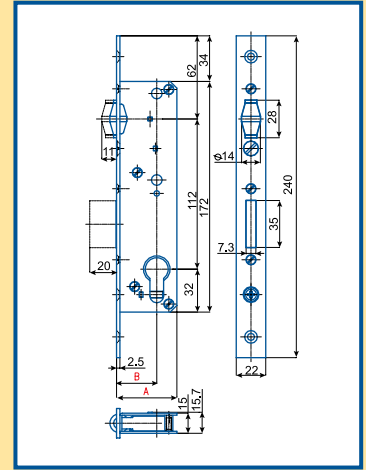
K 411, K 421, K 431



- jednozápadový
- s převodem

A	B	TYP
40	25	K 411
45	30	K 421
50	35	K 431

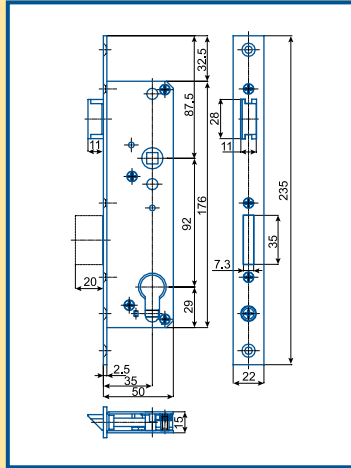
K 415, K 425, K 435



- jednozápadový
- bez převodu

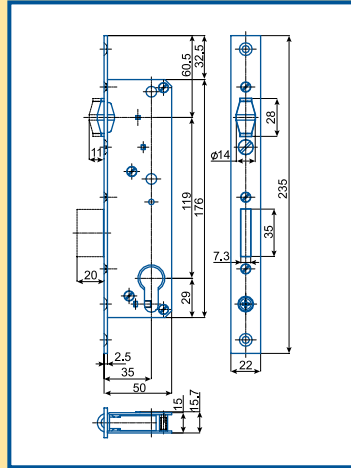
A	B	TYP
40	25	K 415
45	30	K 425
50	35	K 435

K 440



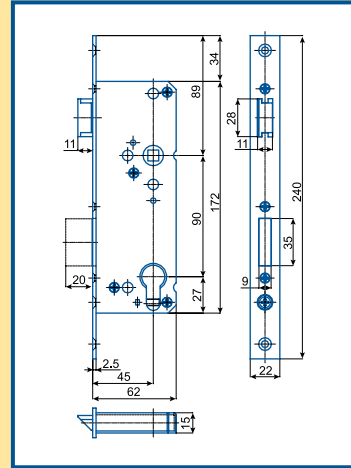
- jednozápadový
- s převodem

K 445



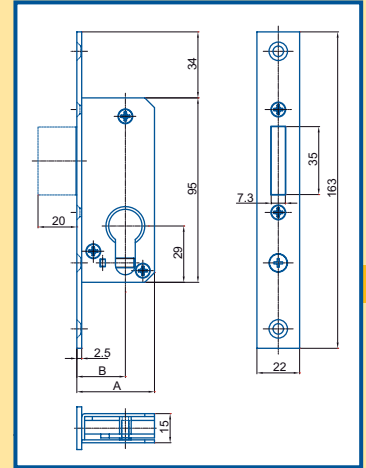
- jednozápadový
- bez převodu

K 450



- jednozápadový
- s převodem

K 460, K 461, K 462

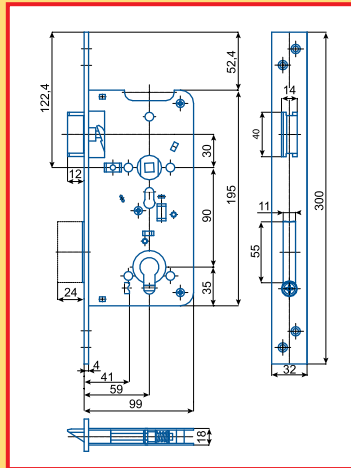


- jednozápadový
- bez převodu

A	B	TYP
40	25	K 460
45	30	K 461
50	35	K 462

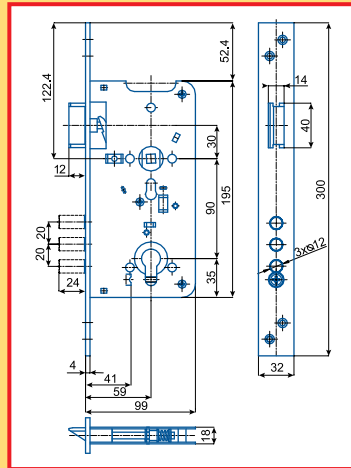
zesílené zámky

K 131



- dvouzápadový
- otvory pro dělené štíty
- bezpečnostní třída 2 podle ČSN P ENV 1627
- s převodem

K 141

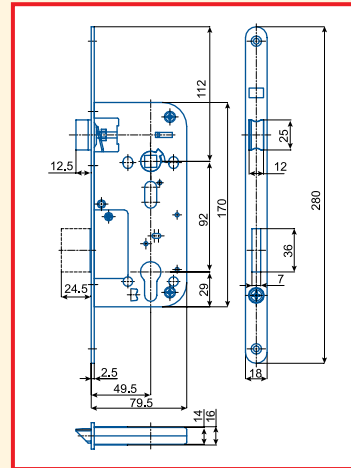


- dvouzápadový
- otvory pro dělené štíty
- bezpečnostní třída 3 podle ČSN P ENV 1627
- s převodem

zámky s roztečí 92 mm

K 162

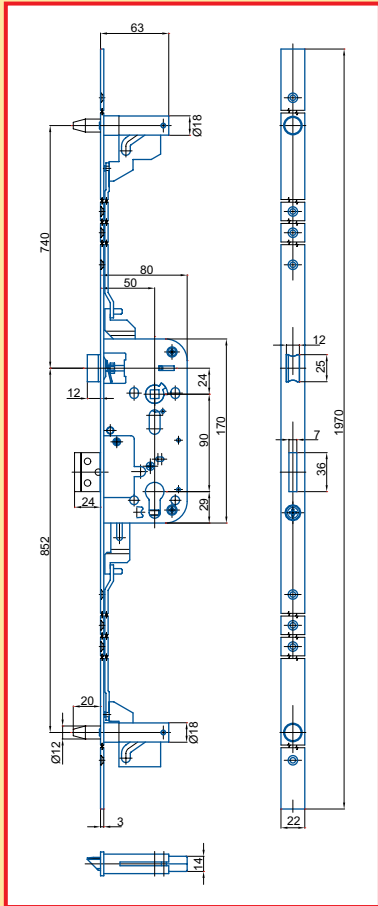
Varianty:
PP protipožární



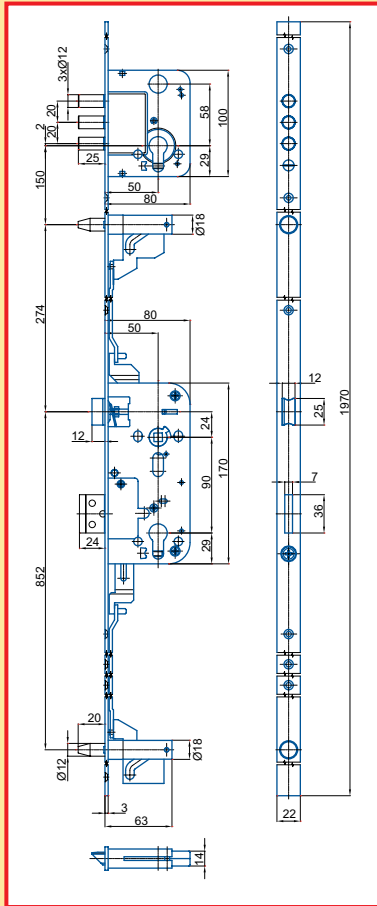
- dvouzápadový
- bezpečnostní třída 2 podle ČSN P ENV 1627
- s převodem

vícebodové zámky

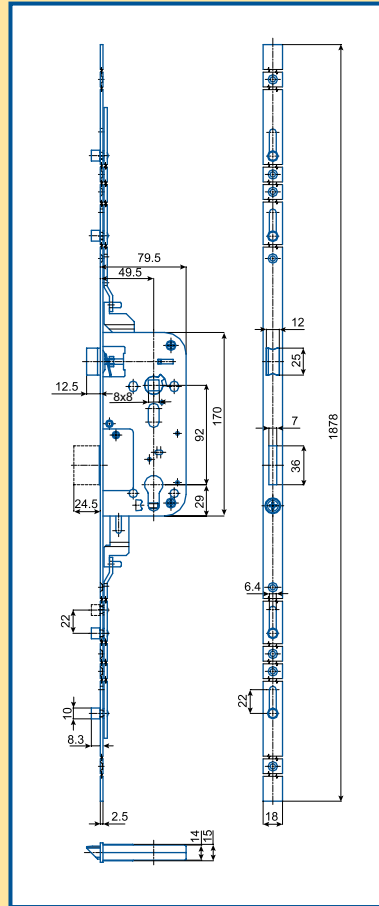
K 119 Varianty:
PP protipožární



K 125 Varianty:
PP protipožární



K 160



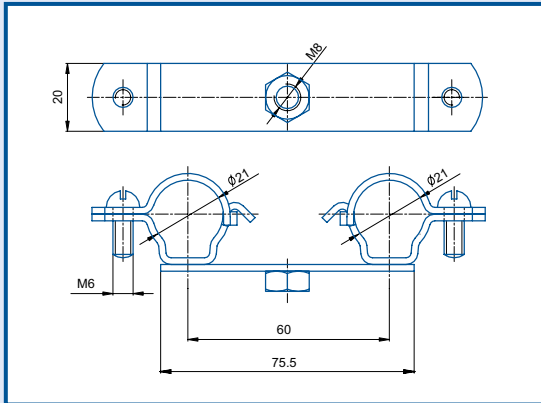
- dvouzápadový
- s převodem
- bezpečnostní třída 3 podle ČSN P ENV 1627
- třída bezpečnosti 4 dle prEN 15685

- dvouzápadový
- s převodem
- bezpečnostní třída 3 podle ČSN P ENV 1627

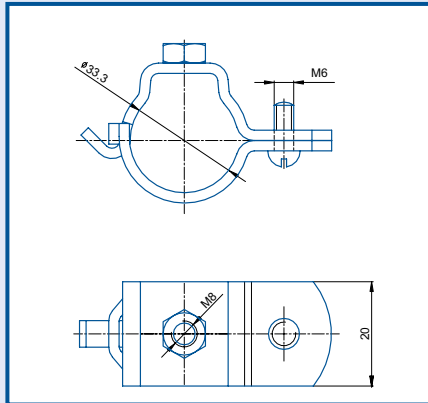
- dvouzápadový
- s převodem

držáky trubek

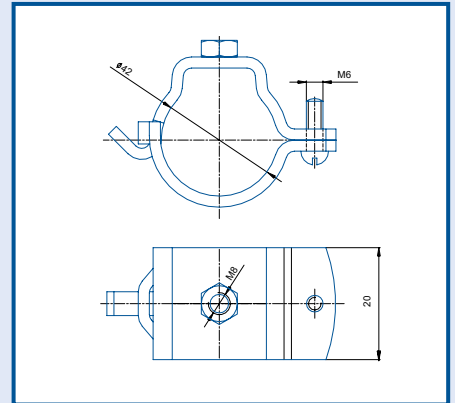
2DT 1/2



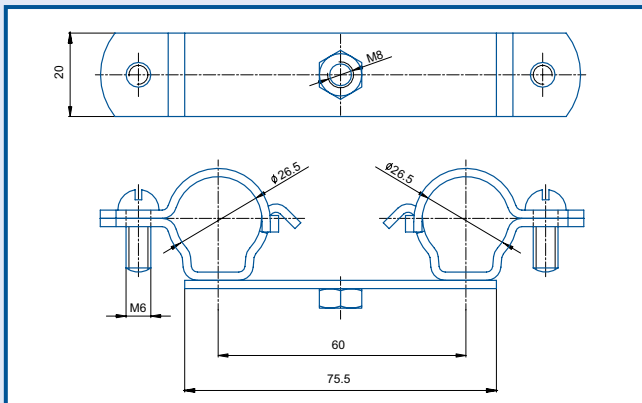
DT 1



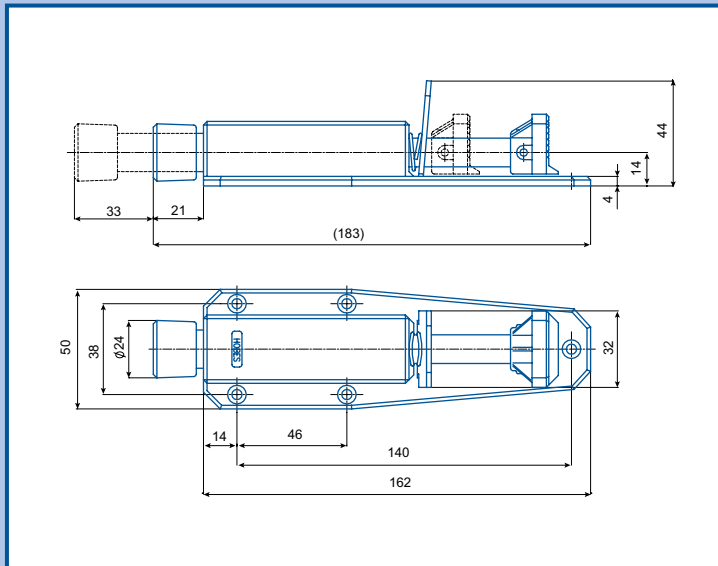
DT 5/4



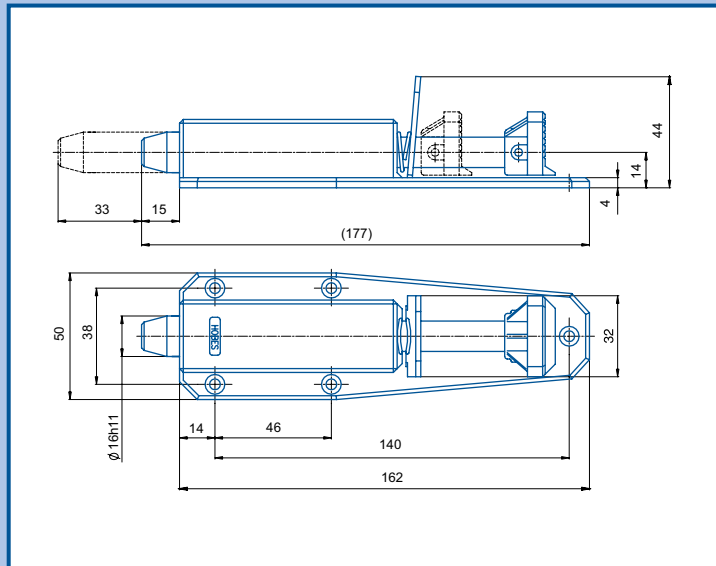
2 DT 3/4



SD 1

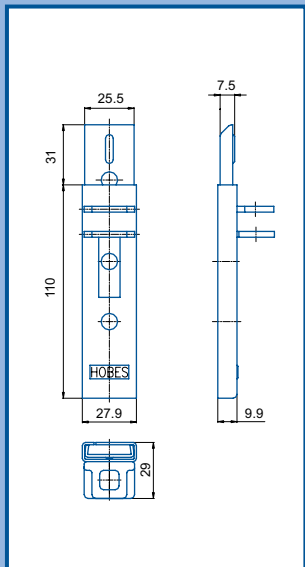


SD 2

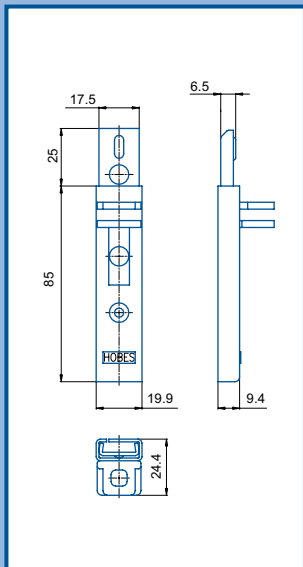


zástrče

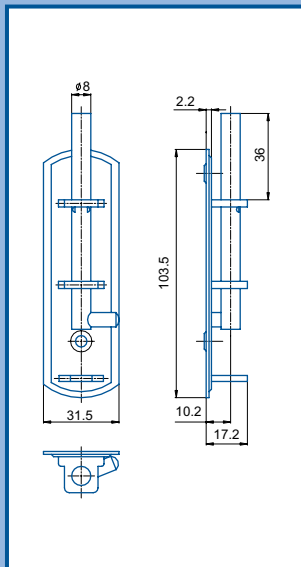
UZ 110



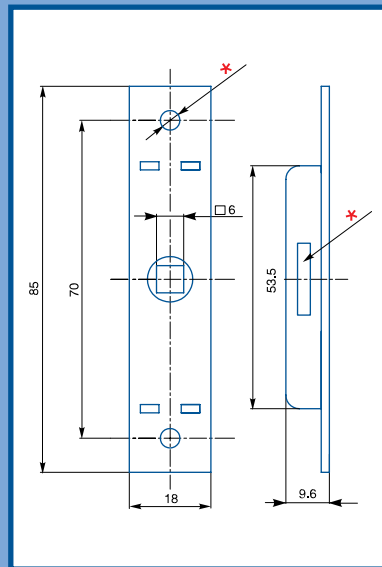
UZ 85



ZM 100



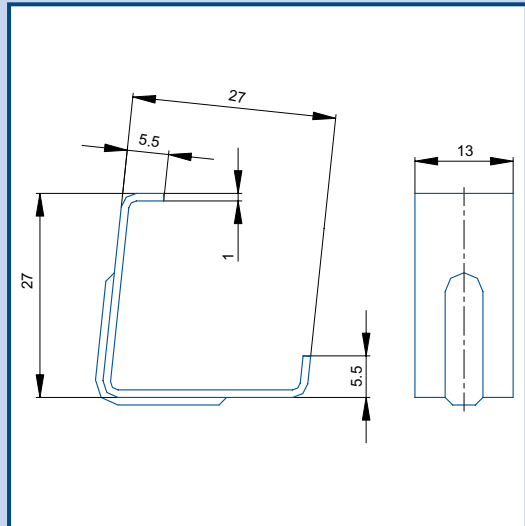
západka BOMORO



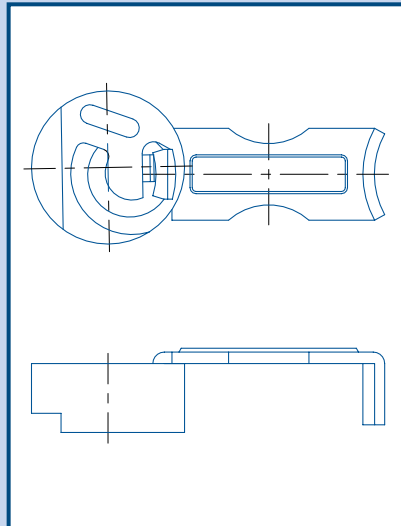
* A 65 - 4,3 mm, jazýček je Zn odlitek
 A 210 - 6,4 mm, jazýček je z ocelových plátek

spony

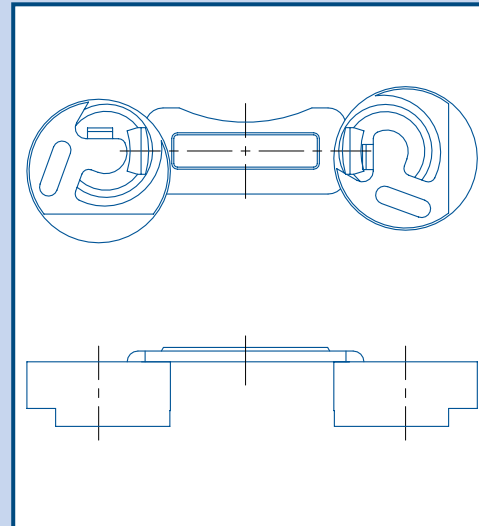
rohová



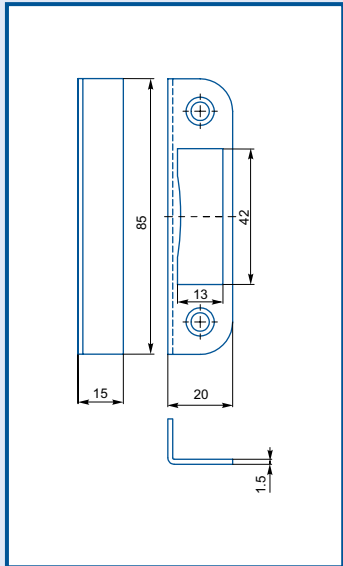
s kolečkem (1/1)



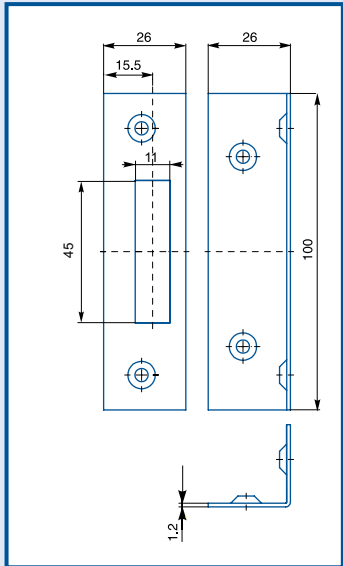
se 2 kolečky (2/2)



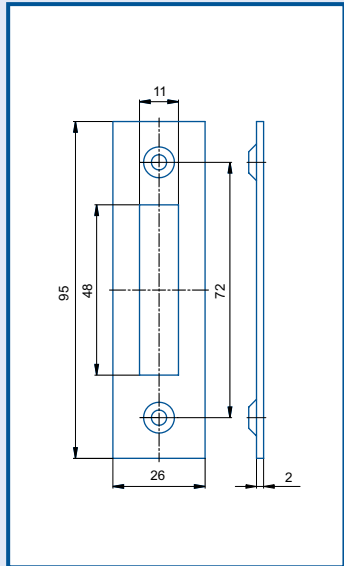
24050 1/1



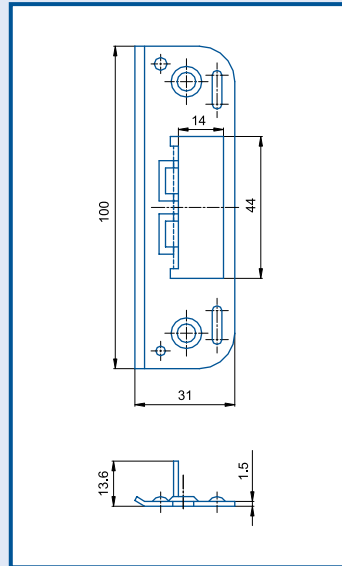
2634 1/1



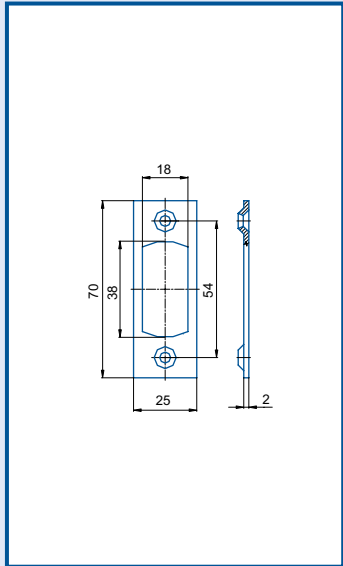
2634 2/2



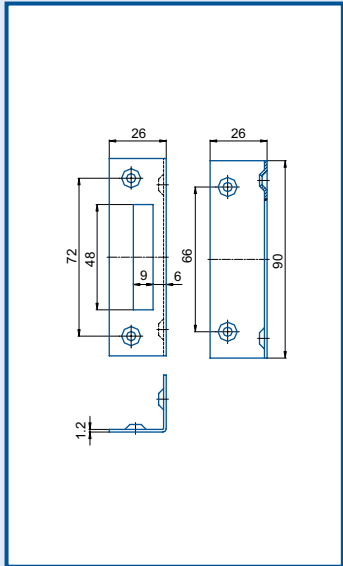
K 051



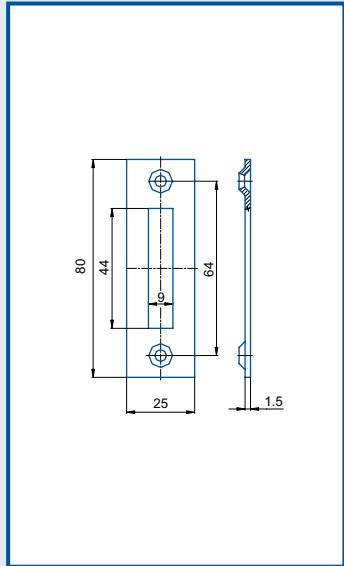
2784 2/2



24129

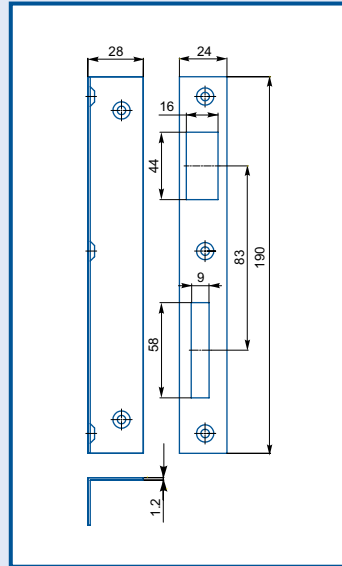


24130



1/1

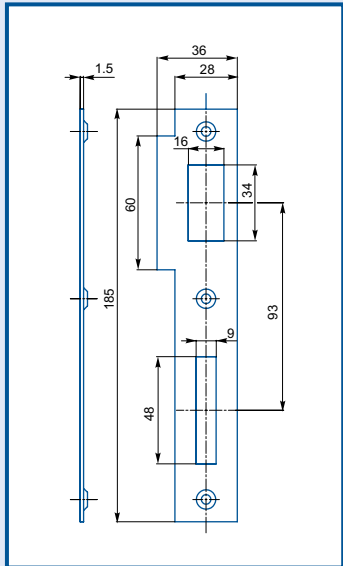
Varianty:
L - levý, P - pravý



• pro rozteč zámků 72, 90 mm

2/2

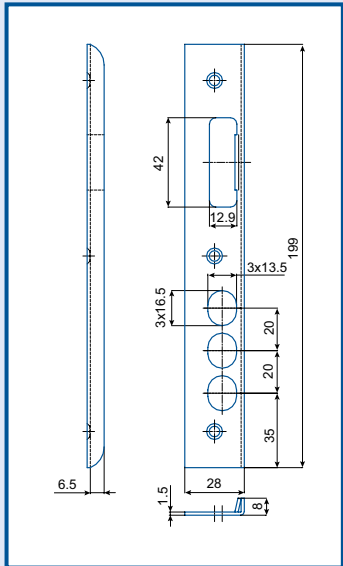
Varianty:
L - levý, P - pravý



• pro rozteč zámků 90 mm

K 114

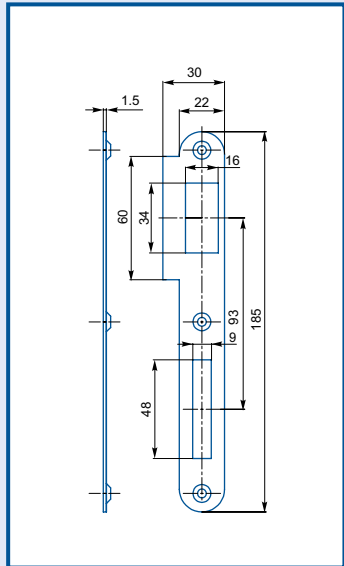
Varianty:
L - levý, P - pravý



• pro zámek K 114

K 180

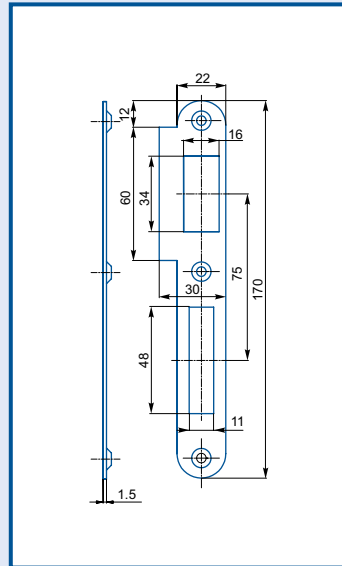
Varianty:
L - levý, P - pravý



• pro rozteč zámků 90 mm

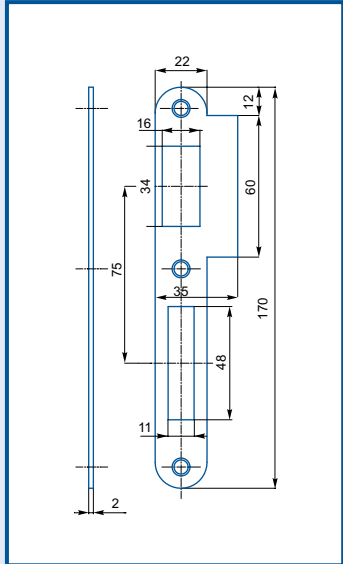
K 182

Varianty:
L - levý, P - pravý



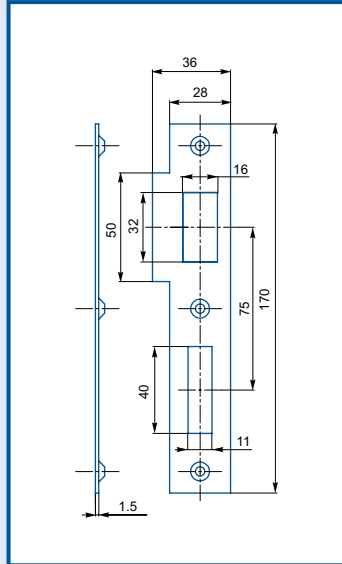
• pro rozteč zámků 72 mm

K 182 b Varianty:
Pravolevý



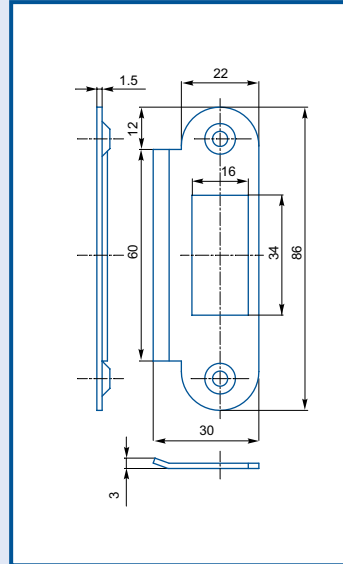
- pro rozteč zámků 72 mm

K 183 Varianty:
L - levý, P - pravý

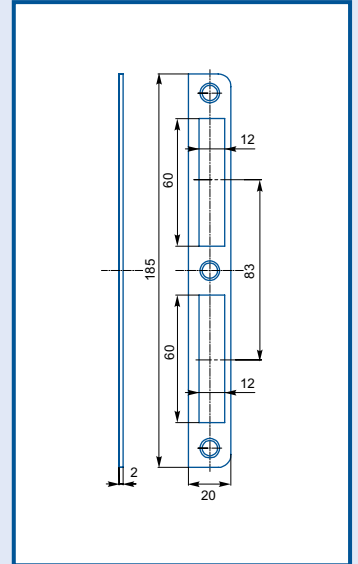


- pro rozteč zámků 72 mm

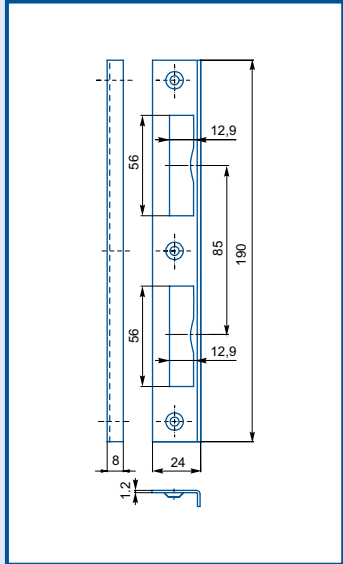
K 185



K 191 Varianty:
Univerzální

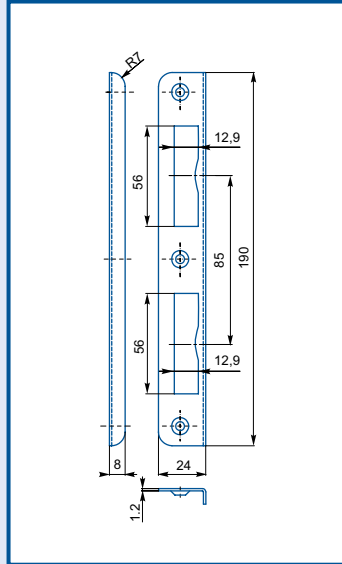


K 192 Varianty:
Univerzální

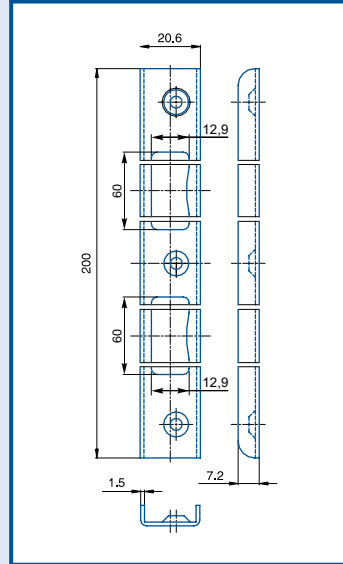


- Univerzální – pravolevý, pro rozteč zámků 90 i 72 mm

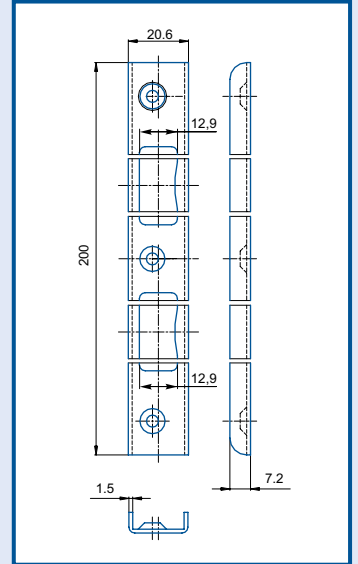
K 192 A Varianty:
Univerzální



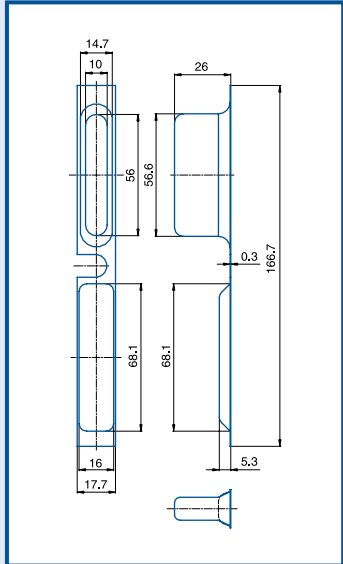
K 193 Varianty:
Univerzální



K 193 A Varianty:
Univerzální

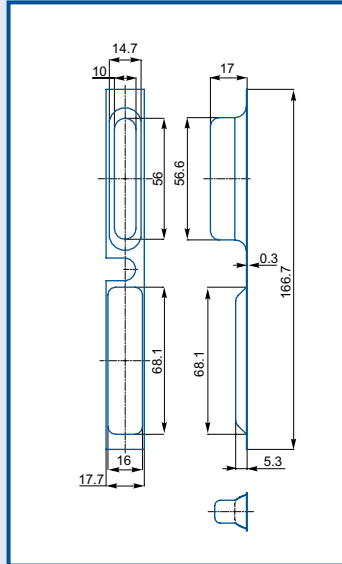


K 133 vanička



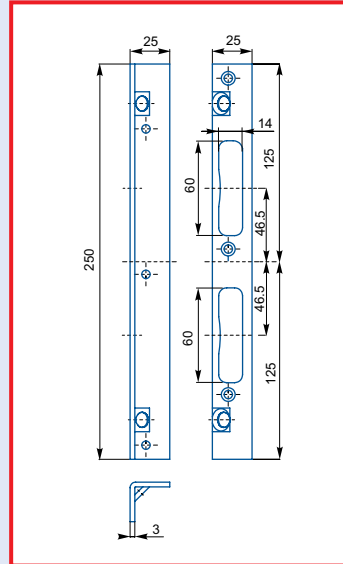
- pro zámky dvouzápadové
- dodává se k plechům K 193 a K 193 A

K 103 vanička

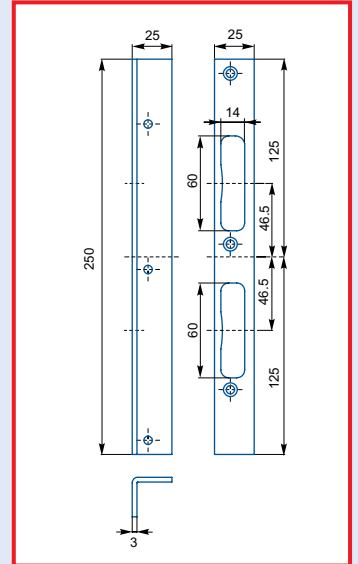


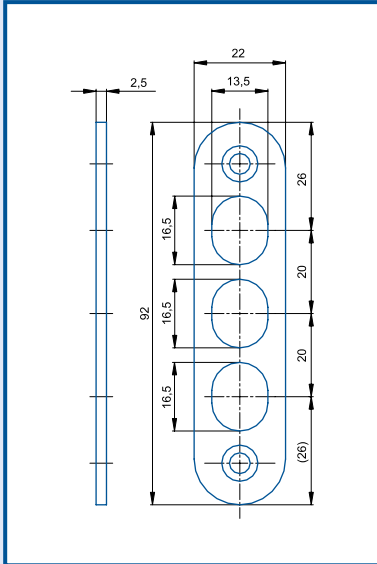
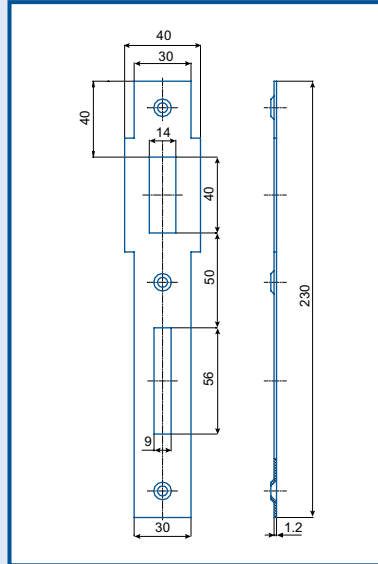
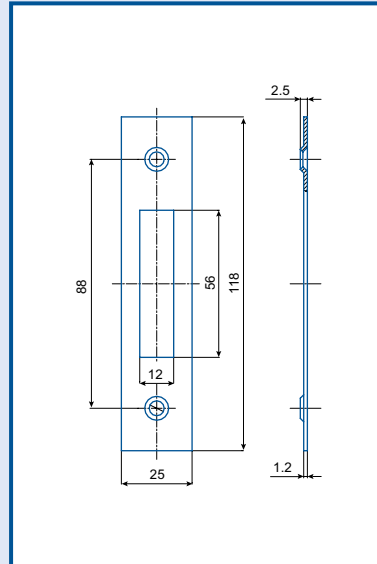
- pro zámky jednozápadové
- dodává se k plechům K 193 a K 193 A

K 194 Varianty:
Univerzální

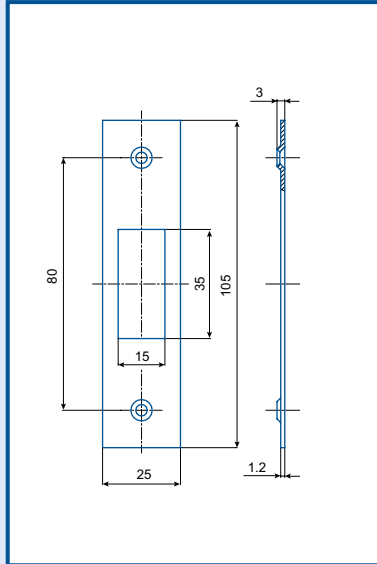
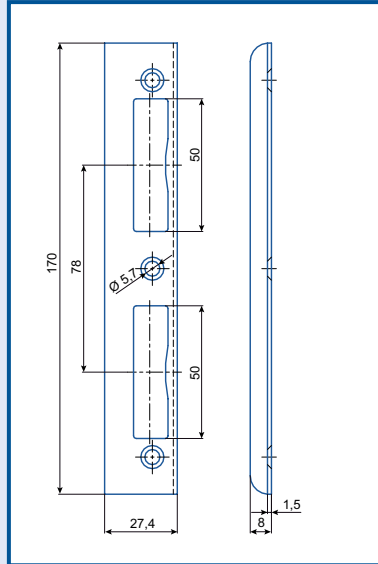


K 195 Varianty:
Univerzální



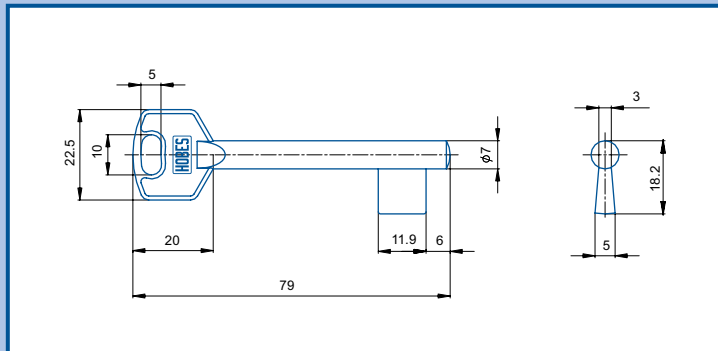
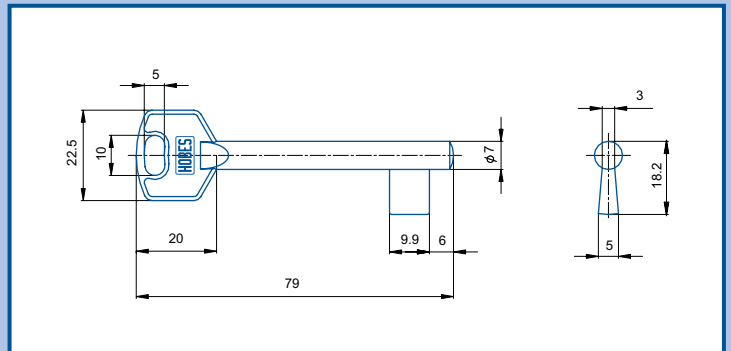
K 125**G 222****G 231**

• k zámkům K 125, 2834

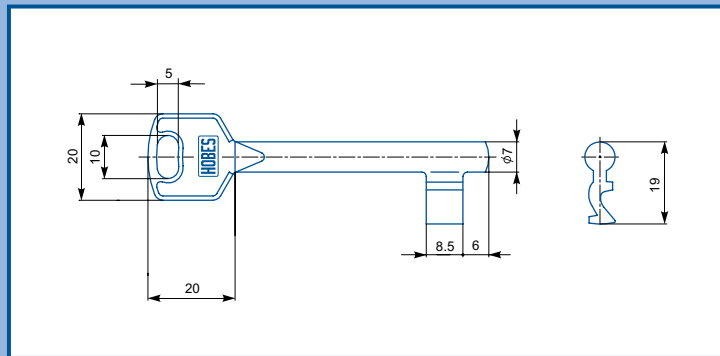
G 233**K 27 protiplech**

14

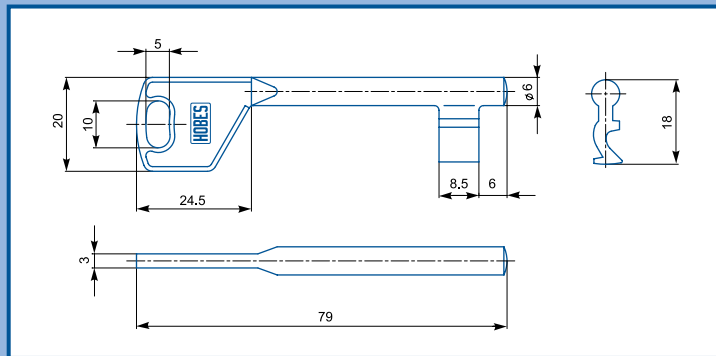
polotovary dozických klíčů

548**02-03**

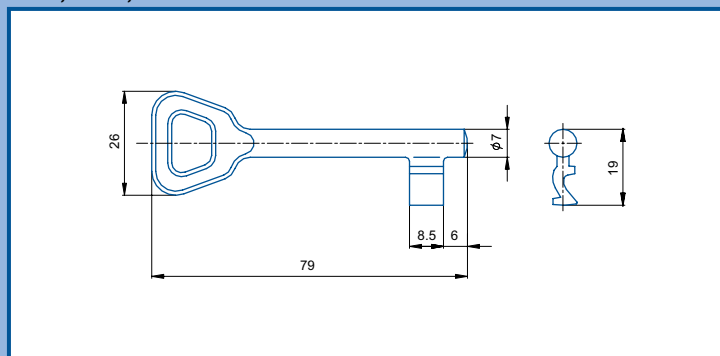
K 103-36



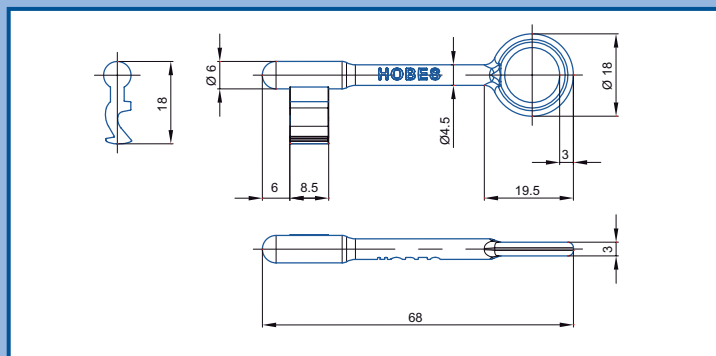
P 220



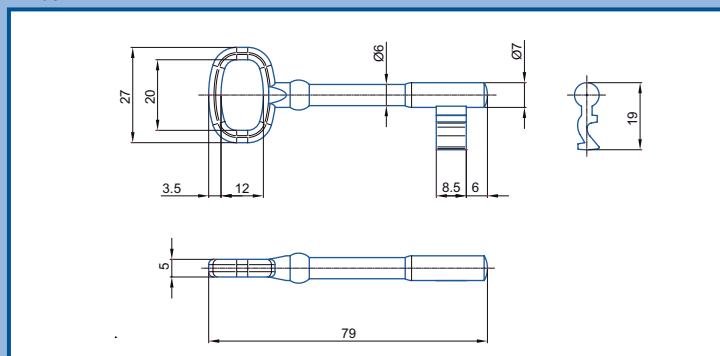
01-15, K 103, 536



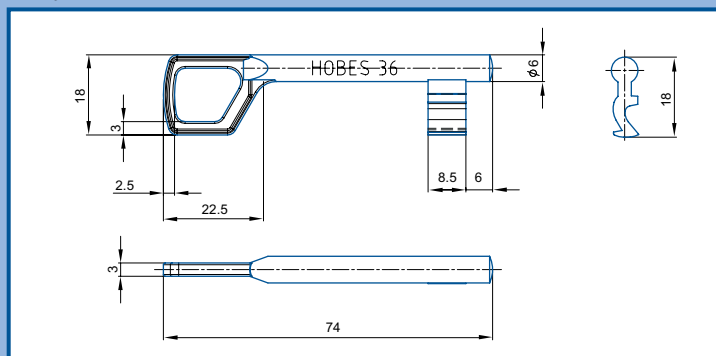
K 333



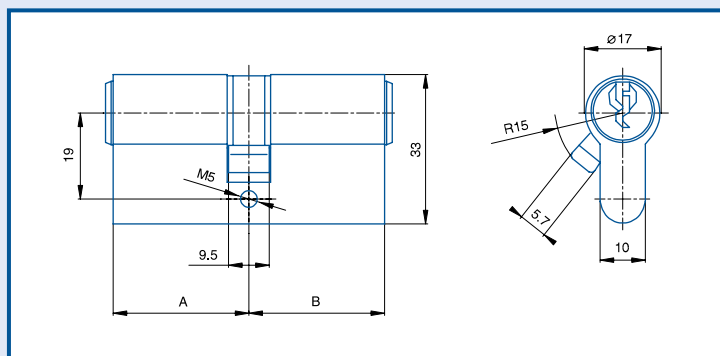
K 103



K 220



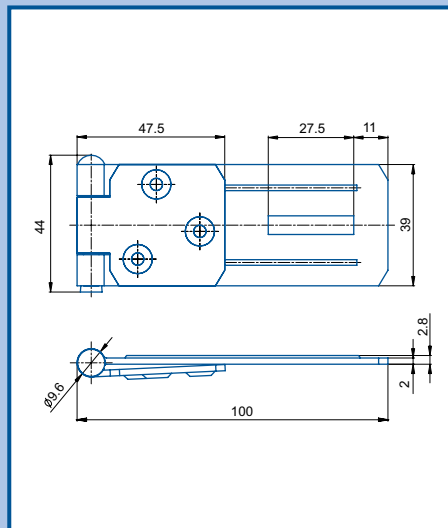
cylindrická vložka

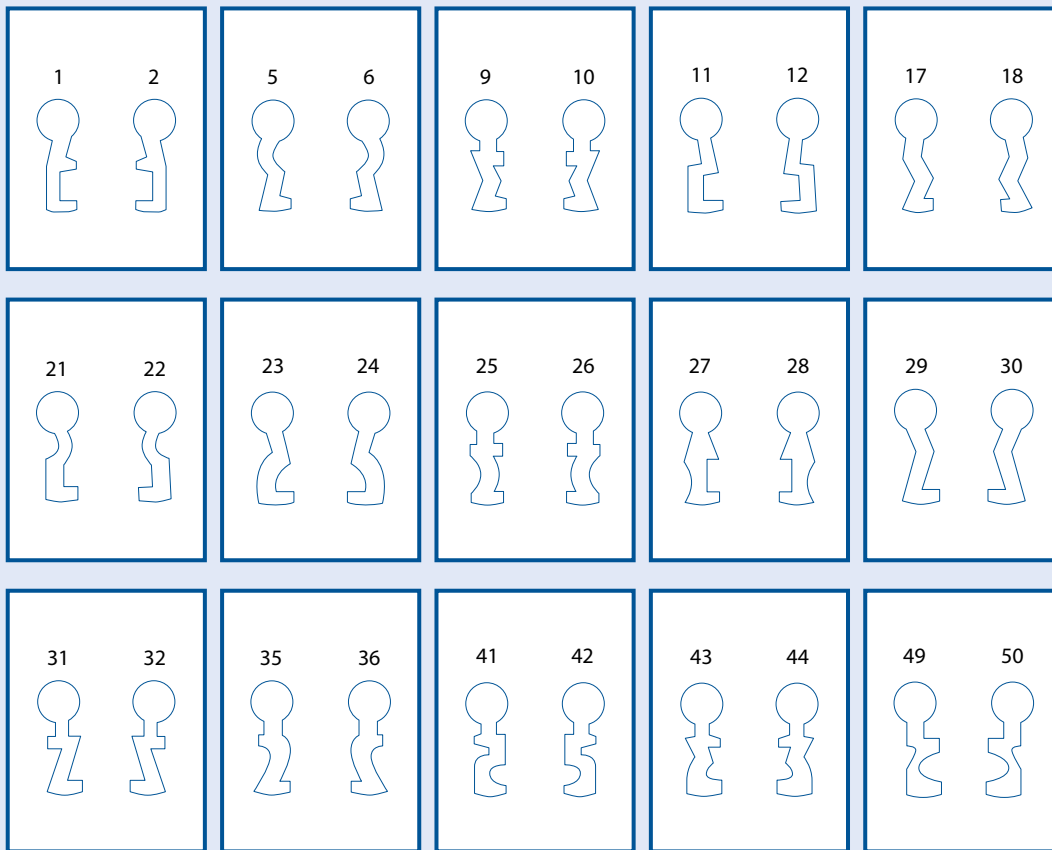


30/35 – A = 30 mm, B = 35 mm

petlice

P 100





Vyrábíme 30 různých profilů klíčů obyčejných.

certifikáty

